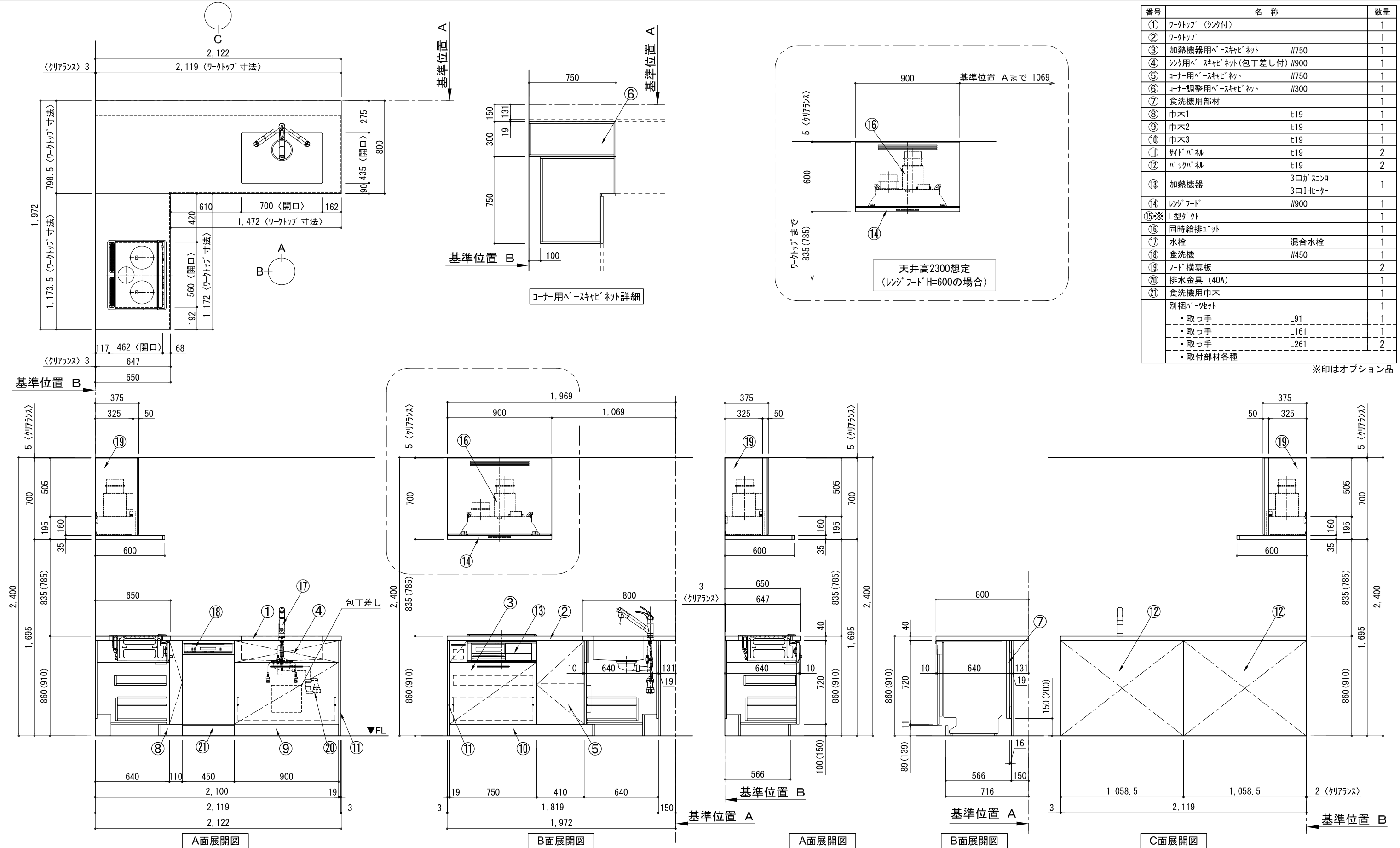


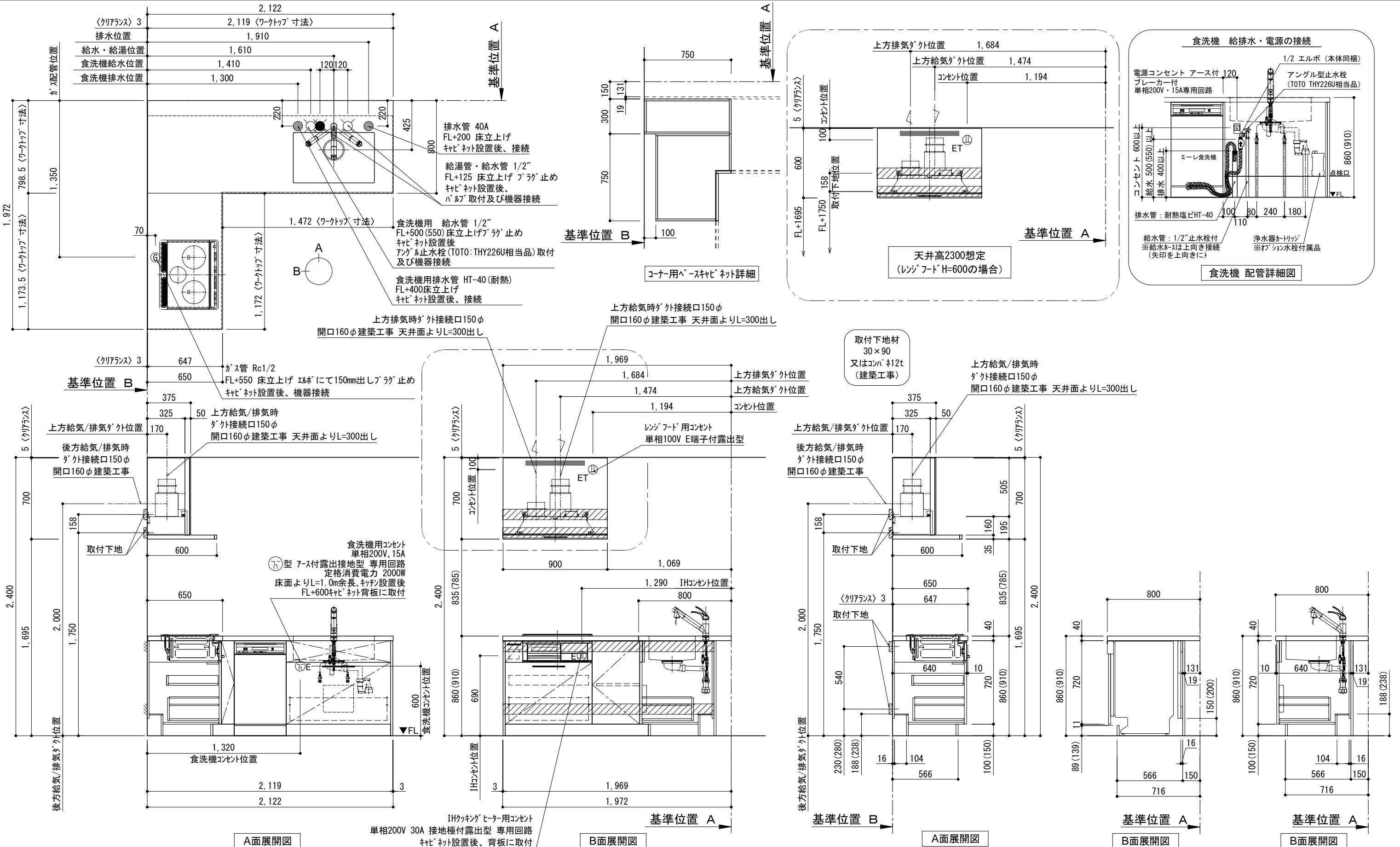
キッチン オープン 間口2130X1980 R(右シンク) 背面壁 ミーレ食洗機 シルバ-塗装レンジフード 同時給排タイプ プラン図



※印はオプション品

備考欄/NOTE				改訂	0	2018.02.28	新規作成	9	8	7	6	5	縮尺/SCALE	1/30 (A3)	図面名称/TITLE	キッチン オープン 間口2130X1980 R(右シンク) 背面壁 ミーレ食洗機 シルバ-塗装レンジフード 同時給排タイプ プラン図	図面番号/NO.
1. 本図は、R勝手(シンク基準)を示す。																	
2. ( )内寸法は、ワークトップ高さ910mmの場合を示す。																	
3. クリアランスは推奨寸法で記載しております。																	
4. 本図は、天井高2400mm想定で記載されておりますが、各物件ごとに高さ調整し、ご使用ください。																	
5. IH/ガス両方の加熱機器を考慮した設備位置で記載しております。																	
6. 仕様は改良のため予告なく変更することがあります。																	
図面番号/NO. G01727-0																	

キッチン オープン 間口2130X1980 R(右シンク) 背面壁 ミーレ食洗機 シルバ-塗装レンジフード 同時給排タイプ 設備・下地図



備考欄/NOTE						縮尺/SCALE	図面名称/TITLE	図面番号/NO.	
1. 本図は、R勝手（シンク基準）を示す。 2. ( ) 内寸法は、ワークトップ高さ910mmの場合を示す。 3. クリアランスは推奨寸法で記載しております。 4. 本図は、天井高2400想定で記載されておりますが、各物件ごとに高さ調整し、ご使用ください。 5. IH/ガス両方の加熱機器を考慮した設備位置で記載しております。 6. 仕様は改良のため予告なく変更することがあります。				改訂	4		1/30 (A3)	キッチン オープン 間口2130X1980 R(右シンク) 背面壁 ミーレ食洗機 シルバ-塗装レンジフード 同時給排タイプ 設備・下地図	G01937-0
	3		9						
	2		8						
	1		7						
	0	2018.02.28	新規作成	5					

# 4つの設備ポイント!

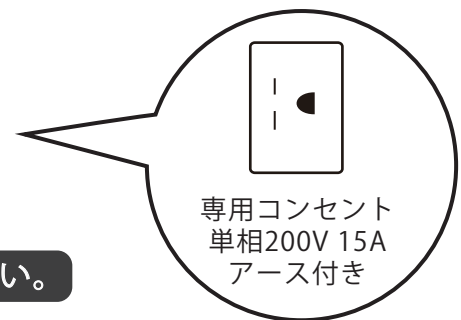
■ 必ず「食器洗い機設置・施工手順書」をご確認ください。

## 電源工事 ①

ブレーカー付  
単相200V・15A専用回路 (アース付)

### コンセント推奨品

露出型  
パナソニック WK3012



必ずD種接地工事を行ってください。

## 漏電しゃ断器について

⚠ 配線部の異常発熱防止や万一の安全のため、  
漏電しゃ断器を設置してください。

主幹に漏電しゃ断器が設けられている場合には、  
新たに漏電しゃ断器を設置する必要はありません。

### 推奨品

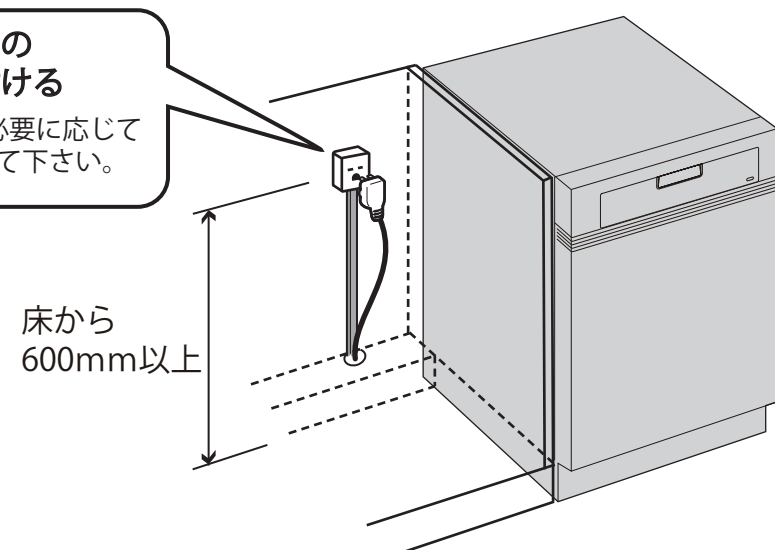
住宅分電盤用小型漏電ブレーカー  
パナソニック BJS203  
定格電流20A・感度電流30mA (AC100-200V両用)

## 電源工事 ②

### コンセント位置

床から 600mm以上  
キャビネットの背板 に取り付け

キャビネットの  
背板に取り付ける  
※ケーブルは必要に応じて  
モールで隠して下さい。



お客様がプラグを抜き差しできる位置に取り付けて下さい。

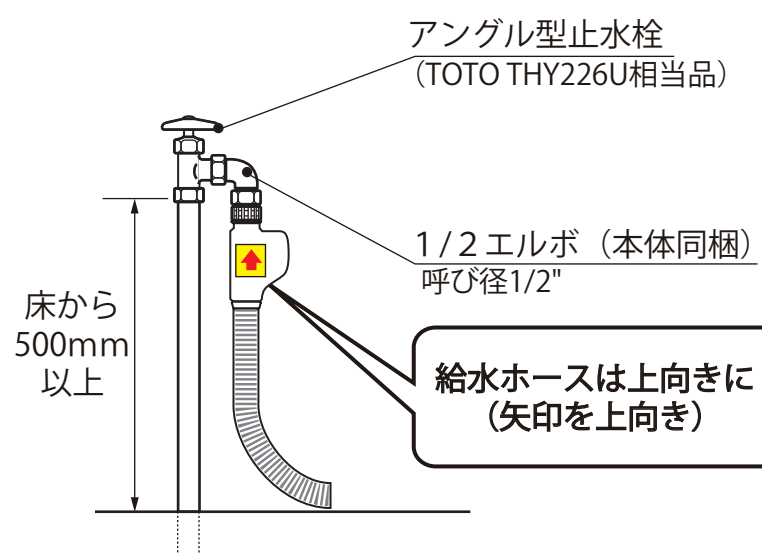
## 給水工事

給水接続推奨 井戸水・地下水禁止

給水管 1/2" 止水栓付き  
床から 500mm以上 に取り付け

### 止水栓推奨品

アングル型止水栓  
TOTO THY226U 相当品



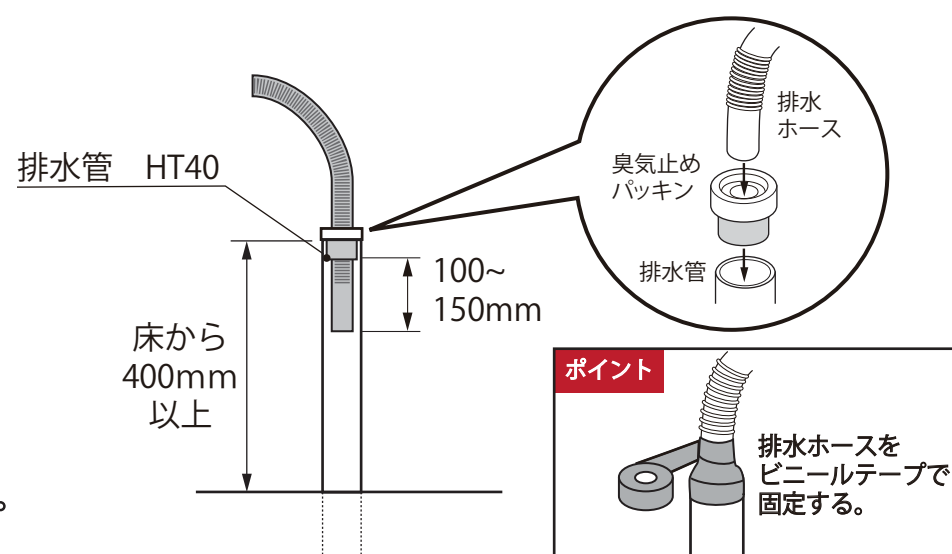
⚠ 接続前に、必ず止水栓を開いて水を出してください。

## 排水工事

排水管 耐熱塩ビ40φ (HT40相当)  
床から 400mm以上 に取り付け

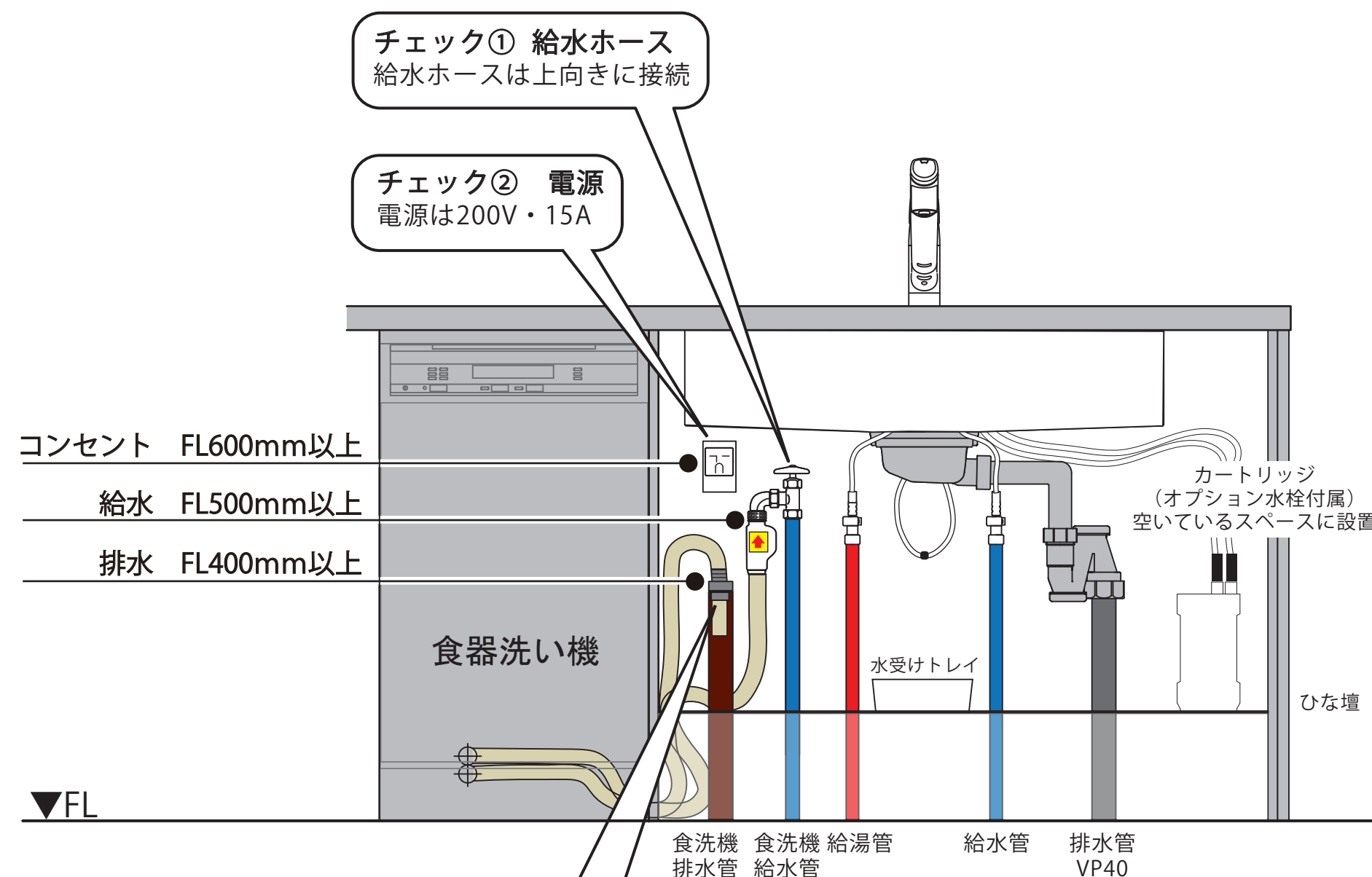
必ず耐熱管を使用してください。

⚠ ホースを差し込みすぎると、排水不良の原因になります。  
臭気止めパッキンから100~150mm程度差し込む。



## 設置例

食器洗い機がシンクの左側にある場合



チェック① 給水ホース  
給水ホースは上向きに接続

チェック② 電源  
電源は200V・15A

チェック③ 排水ホース  
・ビニールテープで固定  
・排水管に100~150mm差し込む

チェック⑤ 排水管  
耐熱塩ビ40φ HT40相当

チェック④ 給水管  
給水接続推奨!!

配管穴は付属の隙間シールで隠してください。

