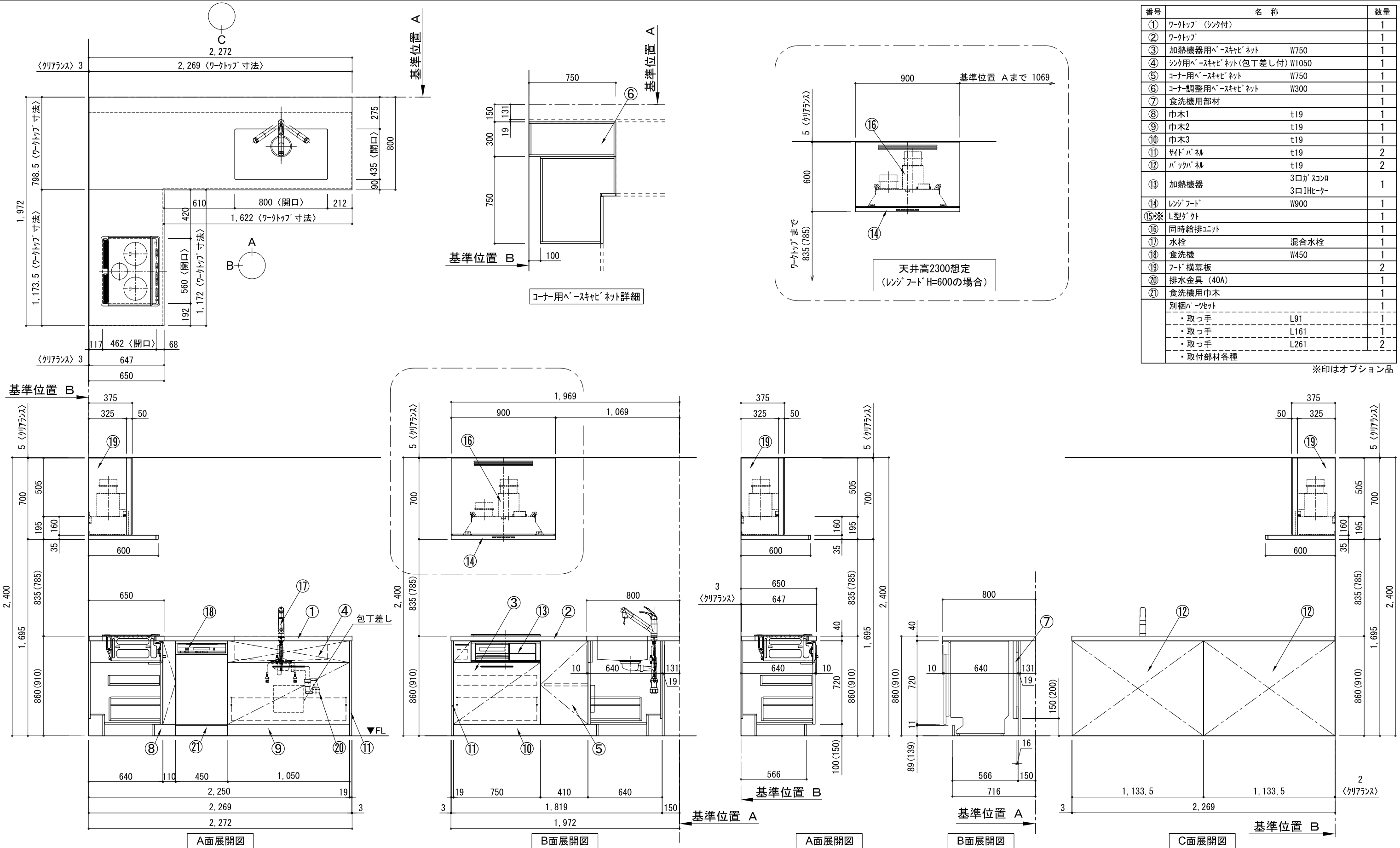
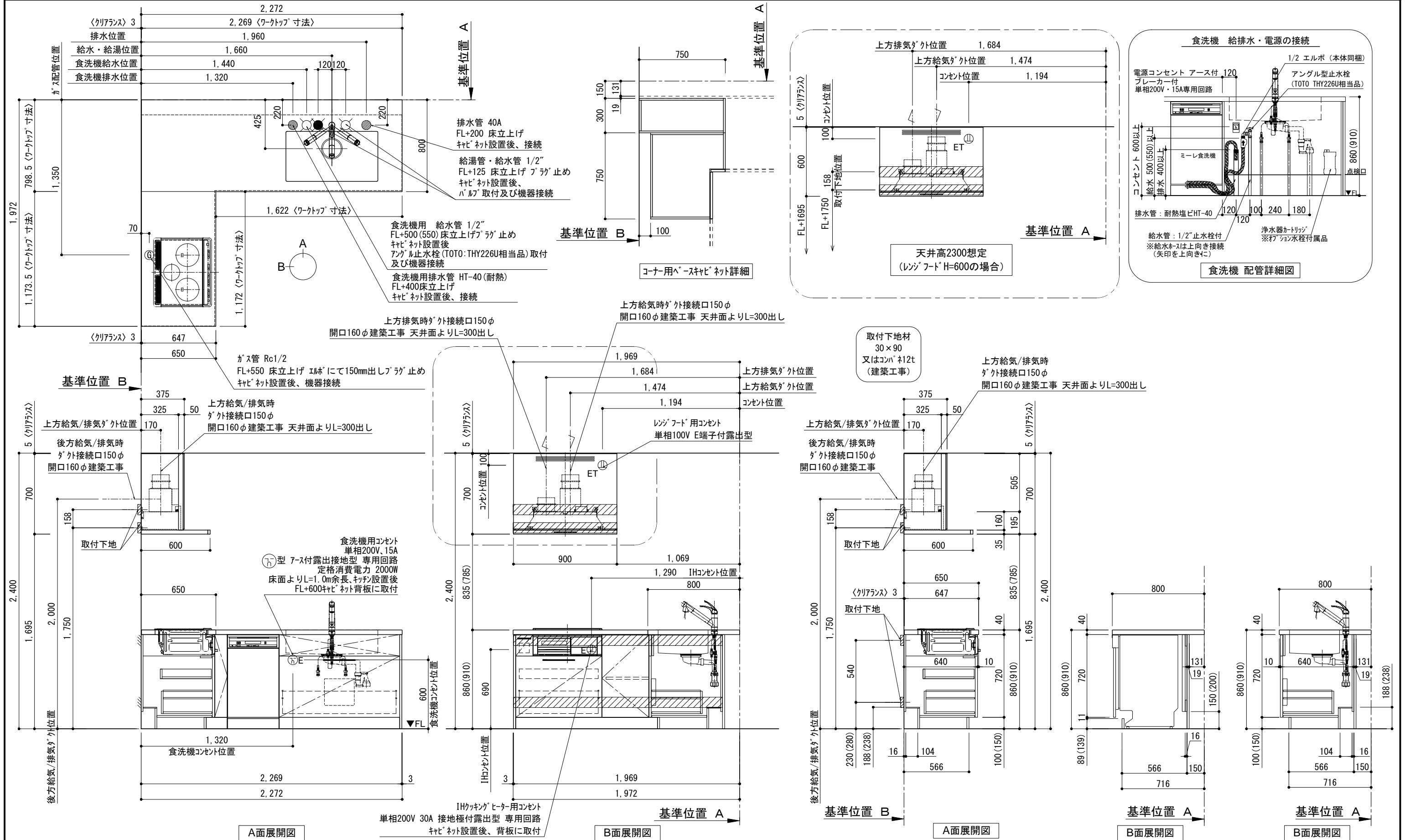


キッチン オープン 間口2280X1980 R(右シンク) 背面壁 ミーレ食洗機 シルバ-塗装レンジフード 同時給排タイプ プラン図



備考欄/NOTE				改訂	0	2018. 02. 28	新規作成	9	8	7	6	5	縮尺/SCALE	図面名称/TITLE	図面番号/NO.	
1. 本図は、R勝手 (シンク基準) を示す。																
2. () 内寸法は、ワークトップ高さ910mmの場合を示す。																
3. クリアランスは推奨寸法で記載しております。																
4. 本図は、天井高2400想定で記載されておりますが、各物件ごとに高さ調整し、ご使用ください。																
5. IH/ガス両方の加熱機器を考慮した設備位置で記載しております。																
6. 仕様は改良のため予告なく変更することがあります。																
														1/30 (A3)	キッチン オープン 間口2280X1980 R(右シンク) 背面壁 ミーレ食洗機 シルバ-塗装レンジフード 同時給排タイプ プラン図	G01728-0

キッチン オープン 間口2280X1980 R(右シンク) 背面壁 ミーレ食洗機 シルバ-塗装レンジフード 同時給排タイプ 設備・下地図



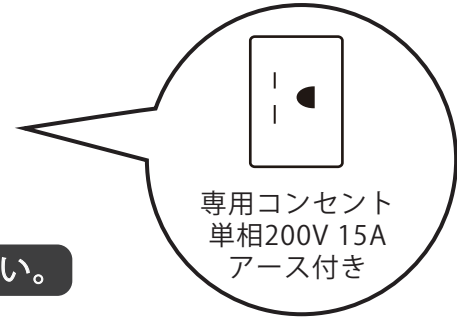
備考欄/NOTE						縮尺/SCALE	図面名称/TITLE	図面番号/NO.
1. 本図は、R勝手 (シンク基準) を示す。 2. () 内寸法は、ワークトップ高さ910mmの場合を示す。 3. クリアランスは推奨寸法で記載しております。 4. 本図は、天井高2400想定で記載されておりますが、各物件ごとに高さ調整し、ご使用ください。 5. IH/ガス両方の加熱機器を考慮した設備位置で記載しております。 6. 仕様は改良のため予告なく変更することがあります。						1/30 (A3)	キッチン オープン 間口2280X1980 R(右シンク) 背面壁 ミーレ食洗機 シルバ-塗装レンジフード 同時給排タイプ 設備・下地図	G01938-0
改訂	4		9					
	3		8					
	2		7					
	1		6					
	0	2018. 02. 28	新規作成	5				

電源工事 ①

ブレーカー付
単相200V・15A専用回路 (アース付)

コンセント推奨品

露出型
パナソニック WK3012



必ずD種接地工事を行ってください。

漏電しゃ断器について

⚠ 配線部の異常発熱防止や万一の安全のため、
漏電しゃ断器を設置してください。

主幹に漏電しゃ断器が設けられている場合には、
新たに漏電しゃ断器を設置する必要はありません。

推奨品

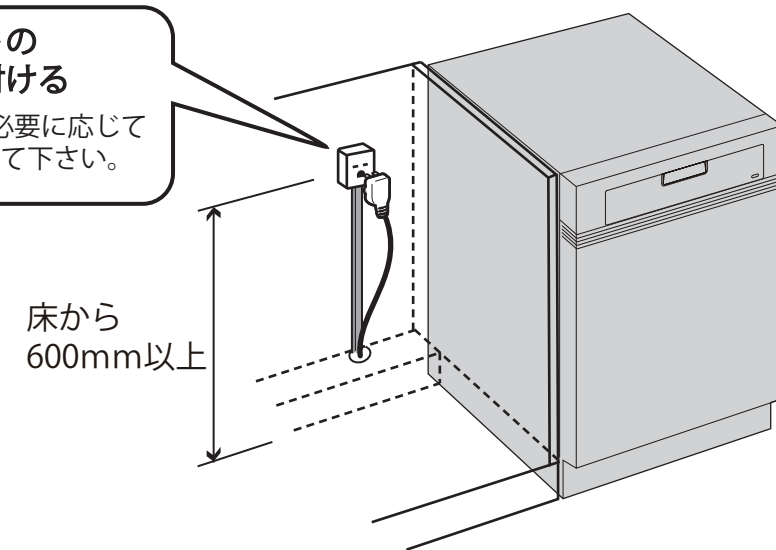
住宅分電盤用小型漏電ブレーカー
パナソニック BJS203
定格電流20A・感度電流30mA (AC100-200V両用)

電源工事 ②

コンセント位置

床から 600mm以上
キャビネットの背板 に取り付け

キャビネットの
背板に取り付ける
※ケーブルは必要に応じて
モールで隠して下さい。



お客様がプラグを抜き差しできる位置に取り付けて下さい。

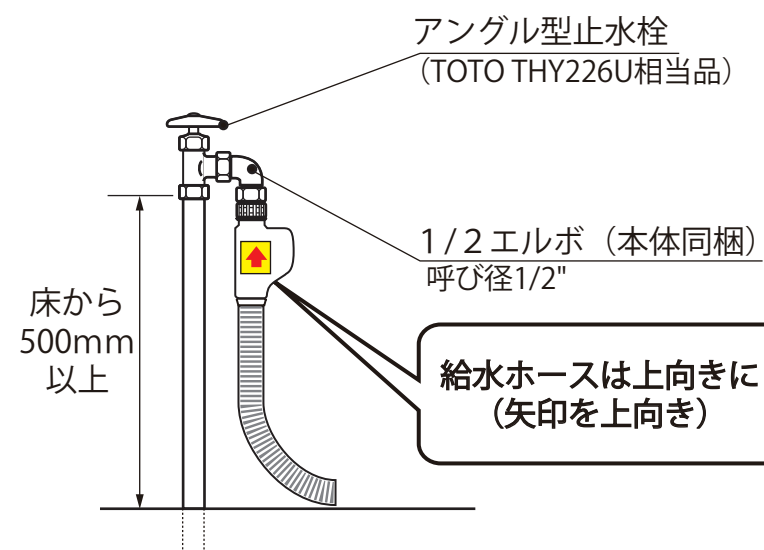
給水工事

給水接続推奨 井戸水・地下水禁止

給水管 1/2" 止水栓付き
床から 500mm以上 に取り付け

止水栓推奨品

アングル型止水栓
TOTO THY226U 相当品



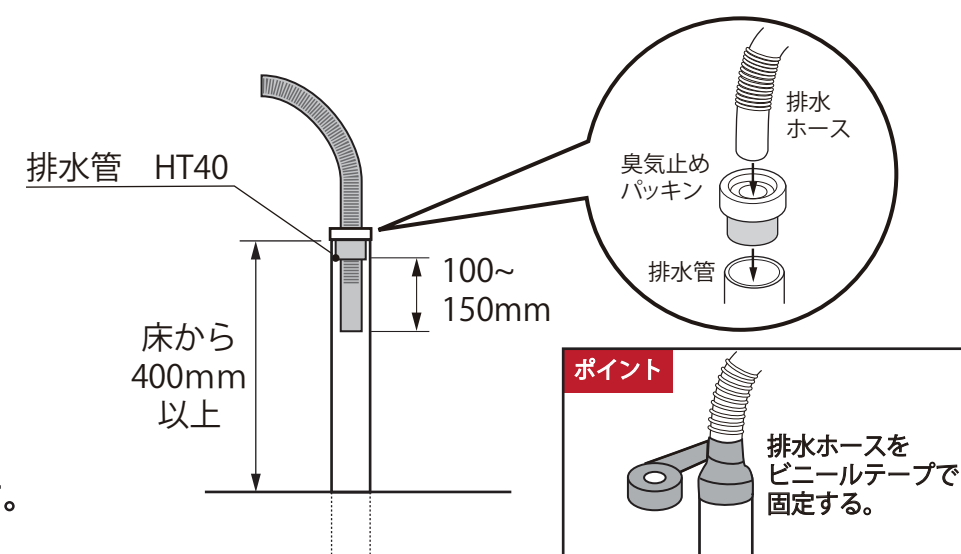
⚠ 接続前に、必ず止水栓を開いて水を出してください。

排水工事

排水管 耐熱塩ビ40φ (HT40相当)
床から 400mm以上 に取り付け

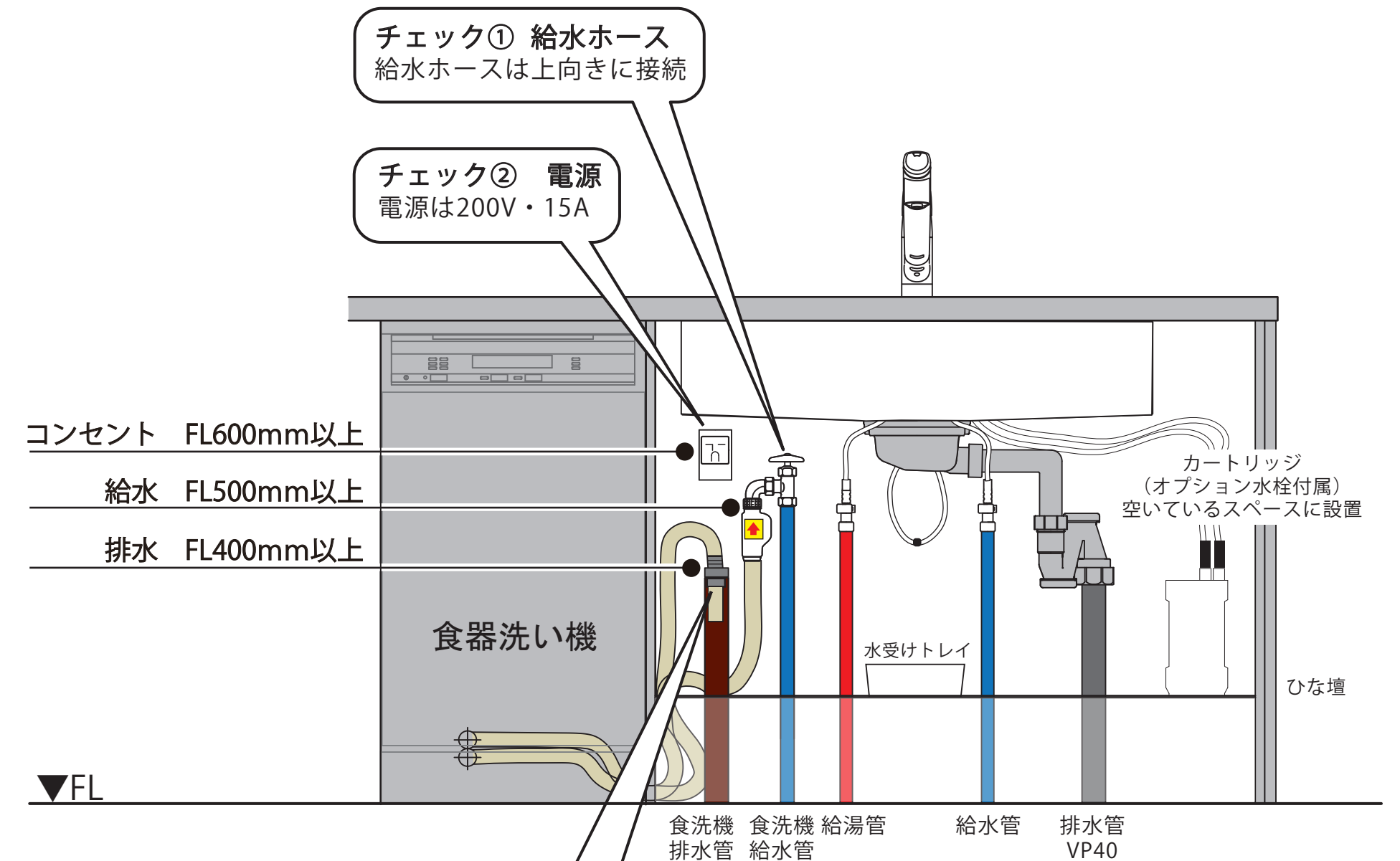
必ず耐熱管を使用してください。

⚠ ホースを差し込みすぎると、排水不良の原因になります。
臭気止めパッキンから100~150mm程度差し込む。



設置例

食器洗い機がシンクの左側にある場合



チェック③ 排水ホース

- ・ビニールテープで固定
- ・排水管に100~150mm差し込む

チェック⑤ 排水管

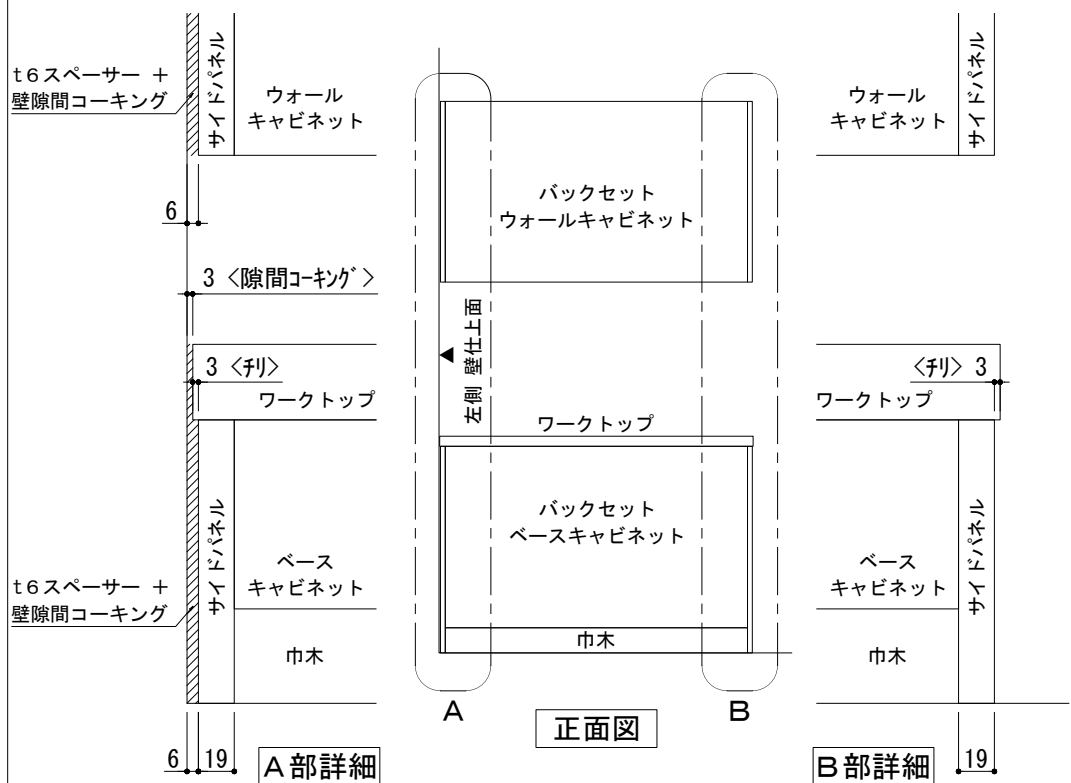
耐熱塩ビ40φ HT40相当

チェック④ 給水管

給水接続推奨!!

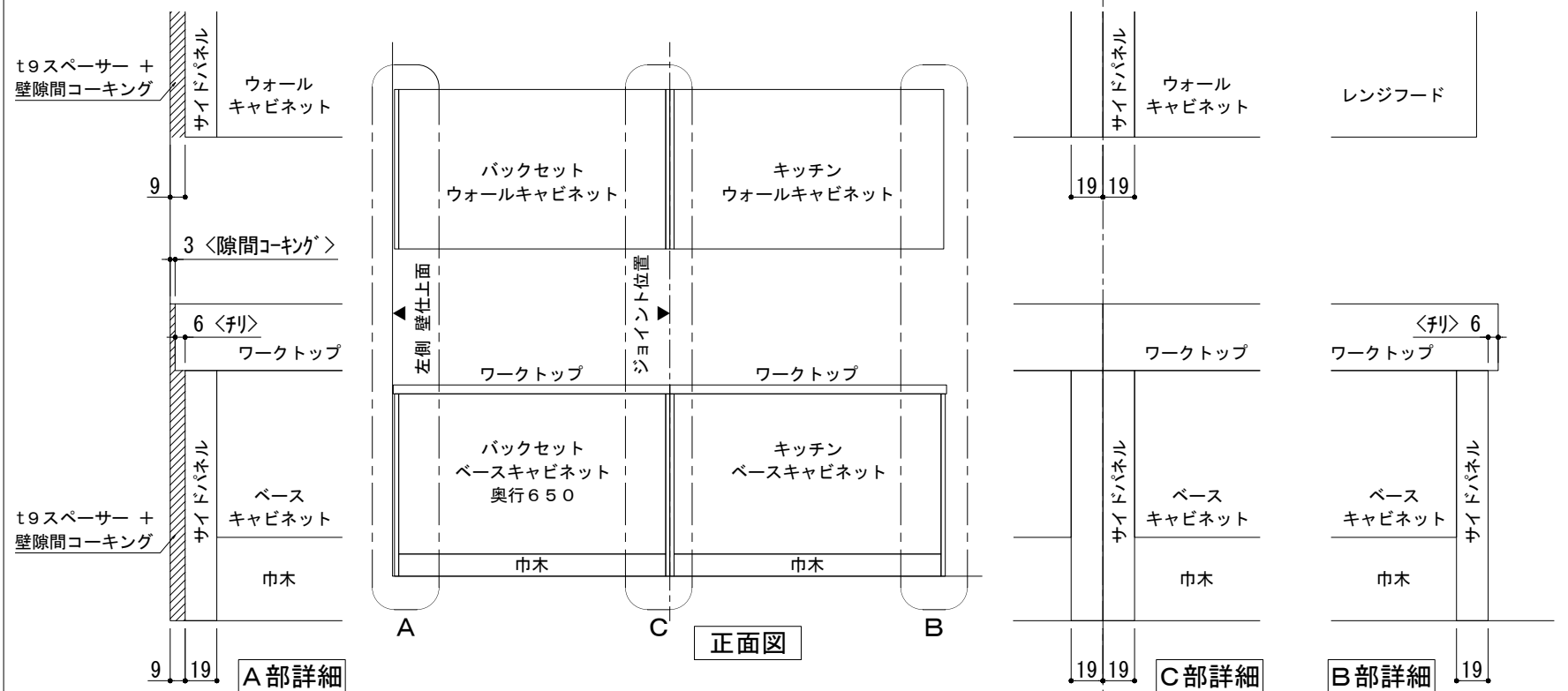
配管穴は付属の隙間シールで隠してください。

キッチン・バックセット 単独設置/横並び設置 壁納まり図



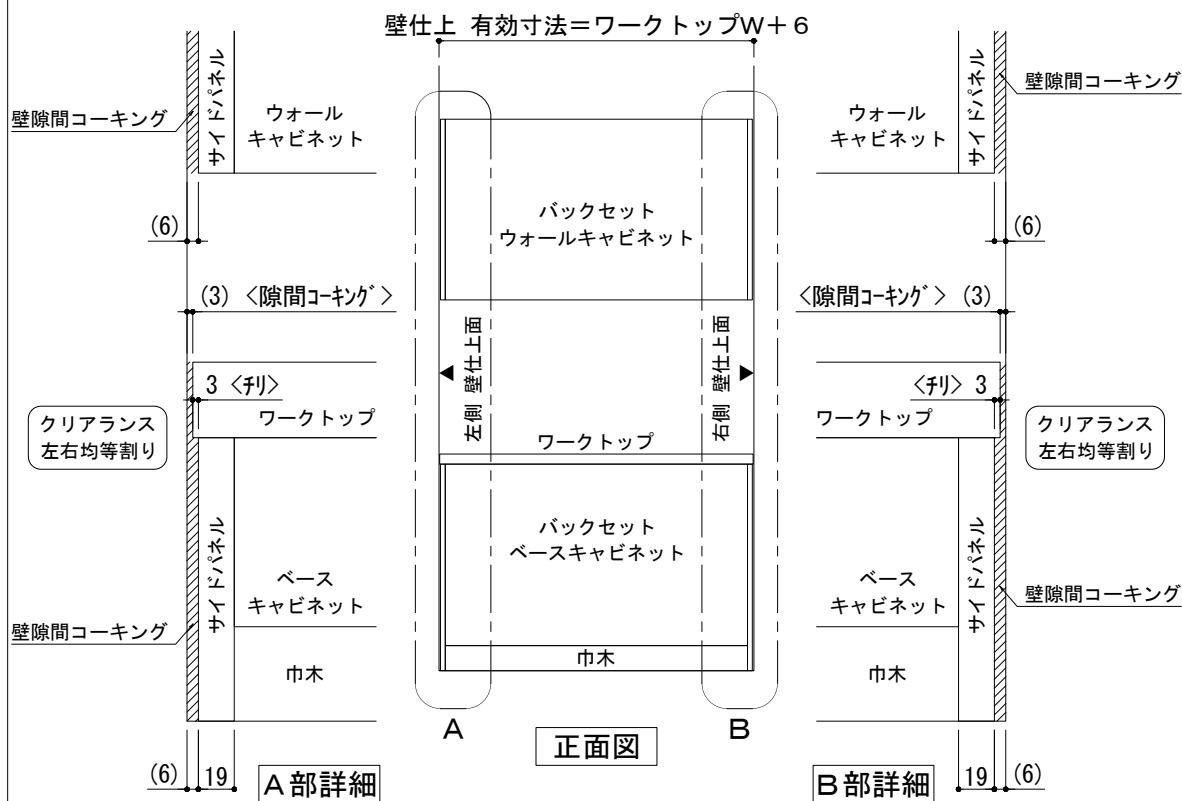
※ 本図は、バックセット単独・左側側面壁の場合を示す。

単独設置×片側側面壁 納まり



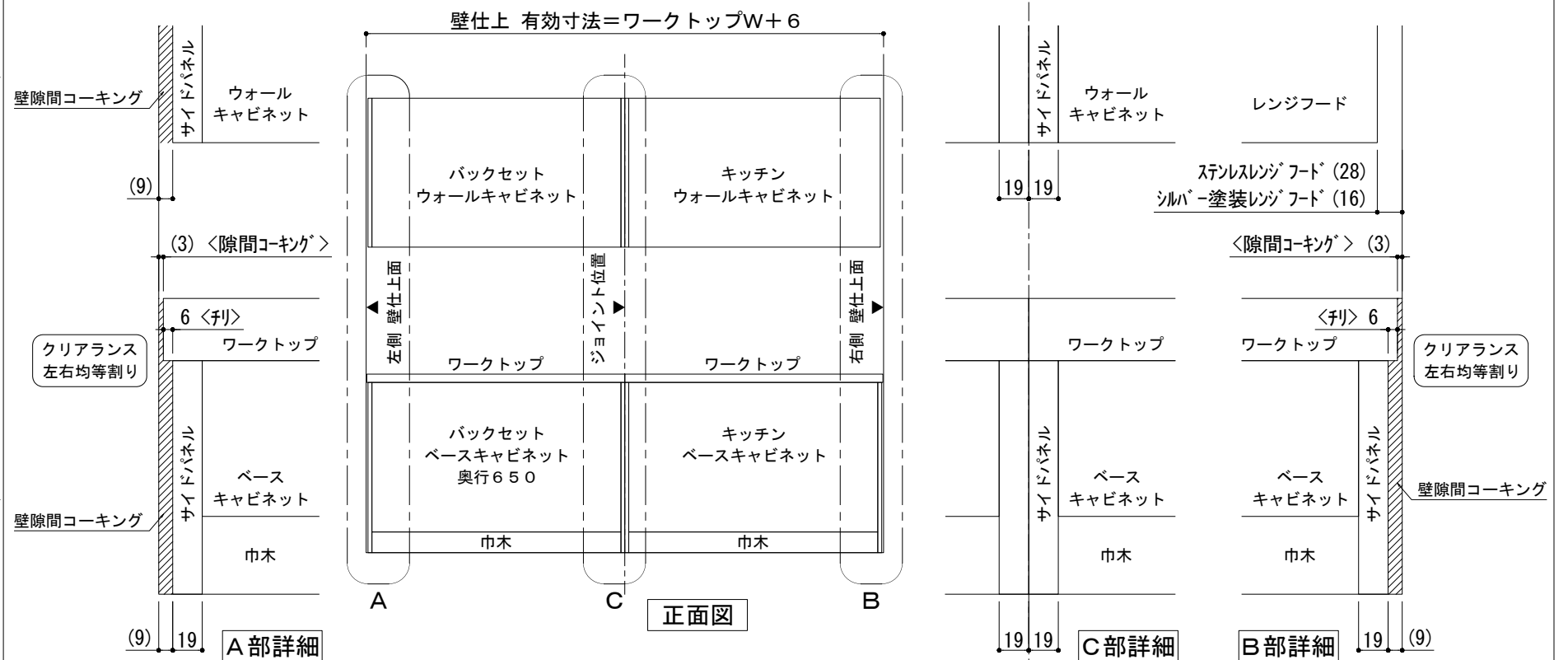
※ 本図は、左側バックセット+右側キッチン(左シンク)・左側側面壁の場合を示す。

横並び設置×片側側面壁 納まり



※ 本図は、バックセット単独・両側側面壁の場合を示す。

単独設置×両側側面壁 納まり



※ 本図は、左側バックセット+右側キッチン(左シンク)・両側側面壁の場合を示す。

横並び設置×両側側面壁 納まり

備考欄/NOTE	4	9	縮尺/SCALE	図面名称/TITLE	図面番号/NO.
	3	8	1/4 1/30 (A3)	キッチン・バックセット 単独設置/横並び設置 壁納まり図	G01550-1
	2	7			
	1	6			
	0	5			
改訂	2018.03.07	文字修正			
	2017.07.5	新規作成			