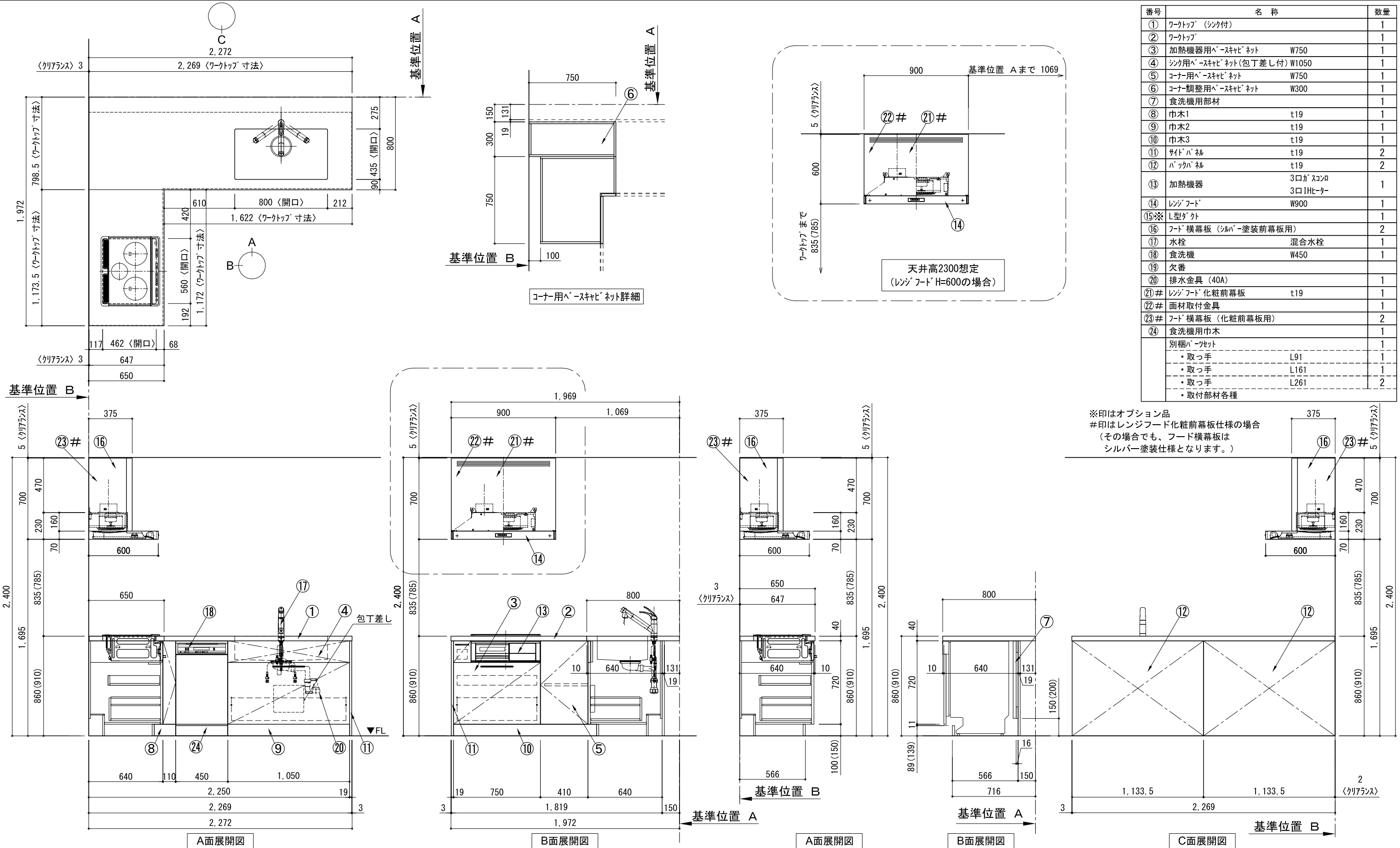


キッチン オープン 間口2280X1980 R(右シンク) 背面壁 ミーレ食洗機 シルバ-塗装レンジフード スタンダ-タイプ L(左排気) プラン図

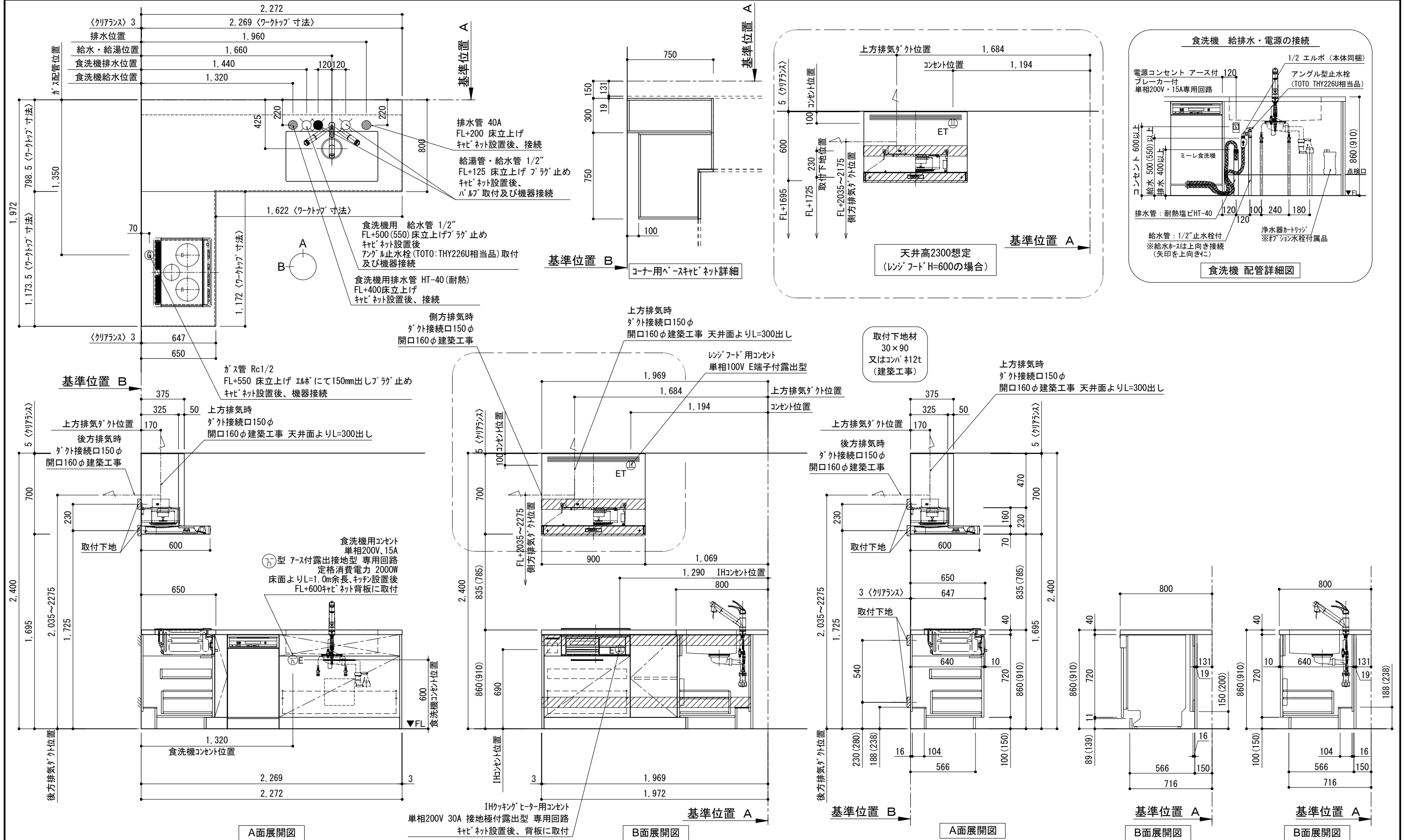


番号	名称	数量	
①	ワークトップ (シンク付)	1	
②	ワークトップ	1	
③	加熱機器用ベ-スキャビ-ネット W750	1	
④	シンク用ベ-スキャビ-ネット(包丁差し付) W1050	1	
⑤	コーナー用ベ-スキャビ-ネット W750	1	
⑥	コーナー調整用ベ-スキャビ-ネット W300	1	
⑦	食洗機用部材	1	
⑧	巾木1	t19	1
⑨	巾木2	t19	1
⑩	巾木3	t19	1
⑪	サイドパ-ネ-ル	t19	2
⑫	バックパ-ネ-ル	t19	2
⑬	加熱機器	3口ガスコンロ 3口IHヒ-ター	1
⑭	レンジフード	W900	1
⑮※	L型ダ-クト		1
⑯	フード横幕板 (シルバ-塗装前幕板用)		2
⑰	水栓	混合水栓	1
⑱	食洗機	W450	1
⑲	欠番		
⑳	排水金具 (40A)		1
㉑#	レンジフード化粧前幕板	t19	1
㉒#	面材取付金具		1
㉓#	フード横幕板 (化粧前幕板用)		2
㉔	食洗機用巾木		1
	別梱パ-ツェット		1
	・取っ手 L91		1
	・取っ手 L161		1
	・取っ手 L261		2
	・取付部材各種		

※印はオプション品
#印はレンジフード化粧前幕板仕様の場合
(その場合でも、フード横幕板は
シルバ-塗装仕様となります。)

備考欄/NOTE	改訂	縮尺/SCALE	図面名称/TITLE	図面番号/NO.
1. 本図は、R勝手 (シンク基準) を示す。 2. () 内寸法は、ワークトップ高さ910mmの場合を示す。 3. クリアランスは推奨寸法で記載しております。 4. 本図は、天井高2400mm想定で記載されておりますが、各物件ごとに高さ調整し、ご使用ください。 5. IH/ガス両方の加熱機器を考慮した設備位置で記載しております。 6. 仕様は改良のため予告なく変更することがあります。	4 3 2 1 0	1/30 (A3)	キッチン オープン 間口2280X1980 R(右シンク) 背面壁 ミーレ食洗機 シルバ-塗装レンジフード スタンダ-タイプ L(左排気) プラン図	G01732-0
	2018.02.28			
	新規作成			

キッチン オープン 間口2280X1980 R(右シンク) 背面壁 ミーレ食洗機 シルバ-塗装レンジフード スタンドタイプ L(左排気) 設備・下地図



備考欄/NOTE

1. 本図は、R勝手（シンク基準）を示す。
2. () 内寸法は、ワークトップ高さ910mmの場合を示す。
3. クリアランスは推奨寸法で記載しております。
4. 本図は、天井高2400mm想定で記載されておりますが、各物件ごとに高さ調整し、ご使用ください。
5. IH/ガス両方の加熱機器を考慮した設備位置で記載しております。
6. 仕様は改良のため予告なく変更することがあります。

改訂	4			9
	3			8
	2			7
	1			6
	0	2018. 02. 28	新規作成	5

縮尺/SCALE	図面名称/TITLE	図面番号/NO.
1/30 (A3)	キッチン オープン 間口2280X1980 R(右シンク) 背面壁 ミーレ食洗機 シルバ-塗装レンジフード スタンドタイプ L(左排気) 設備・下地図	G01942-0

4つの設備ポイント!

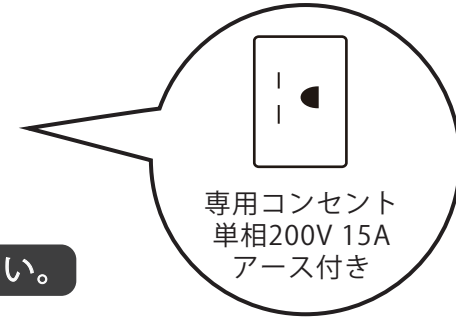
■ 必ず「食器洗い機設置・施工手順書」をご確認ください。

電源工事 ①

ブレーカー付
单相200V・15A専用回路 (アース付)

コンセント推奨品

露出型
パナソニック WK3012



必ずD種接地工事を行ってください。

漏電しゃ断器について

⚠ 配線部の異常発熱防止や万一の安全のため、
漏電しゃ断器を設置してください。

主幹に漏電しゃ断器が設けられている場合には、
新たに漏電しゃ断器を設置する必要はありません。

推奨品

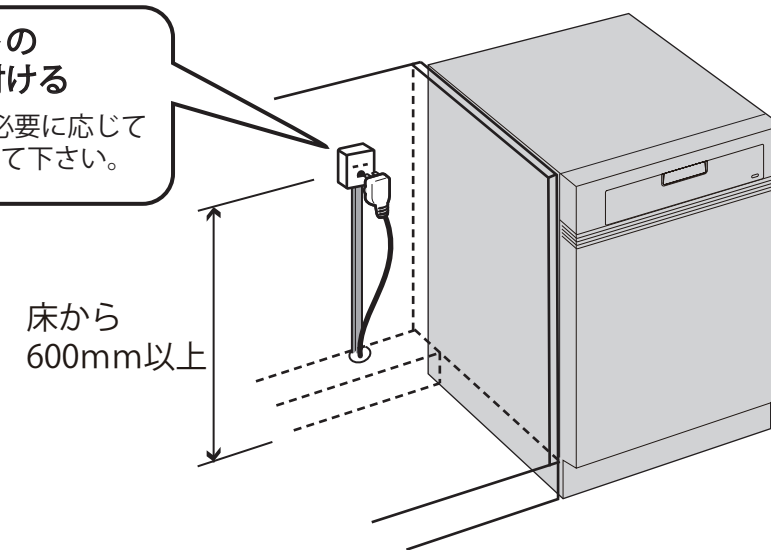
住宅分電盤用小型漏電ブレーカー
パナソニック BJS203
定格電流20A・感度電流30mA (AC100-200V両用)

電源工事 ②

コンセント位置

床から 600mm以上
キャビネットの背板 に取り付け

キャビネットの
背板に取り付ける
※ケーブルは必要に応じて
モールで隠して下さい。



お客様がプラグを抜き差しできる位置に取り付けて下さい。

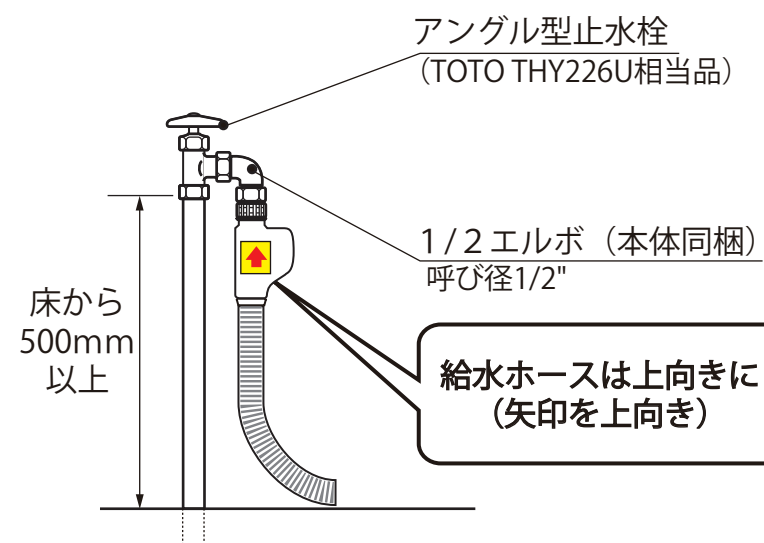
給水工事

給水接続推奨 井戸水・地下水禁止

給水管 1/2" 止水栓付き
床から 500mm以上 に取り付け

止水栓推奨品

アングル型止水栓
TOTO THY226U 相当品



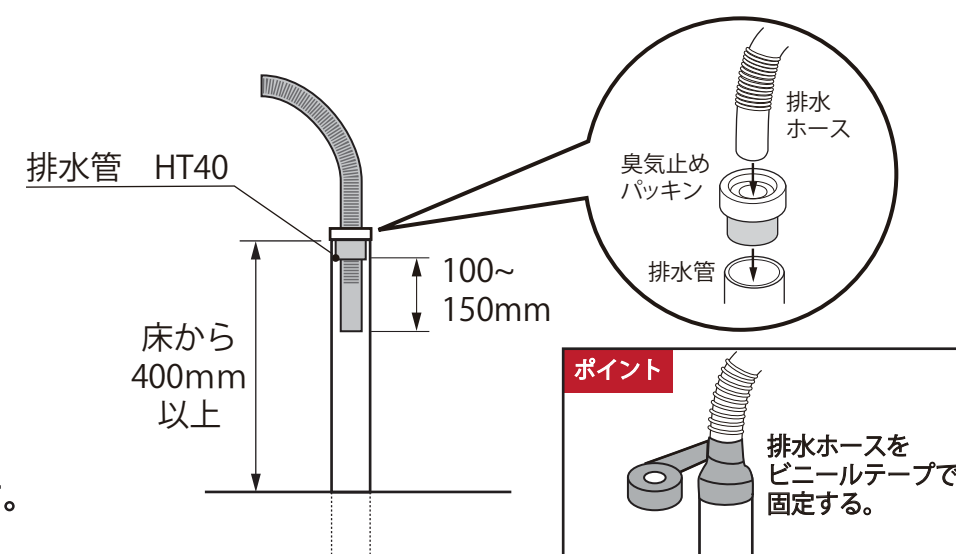
⚠ 接続前に、必ず止水栓を開いて水を出してください。

排水工事

排水管 耐熱塩ビ40φ (HT40相当)
床から 400mm以上 に取り付け

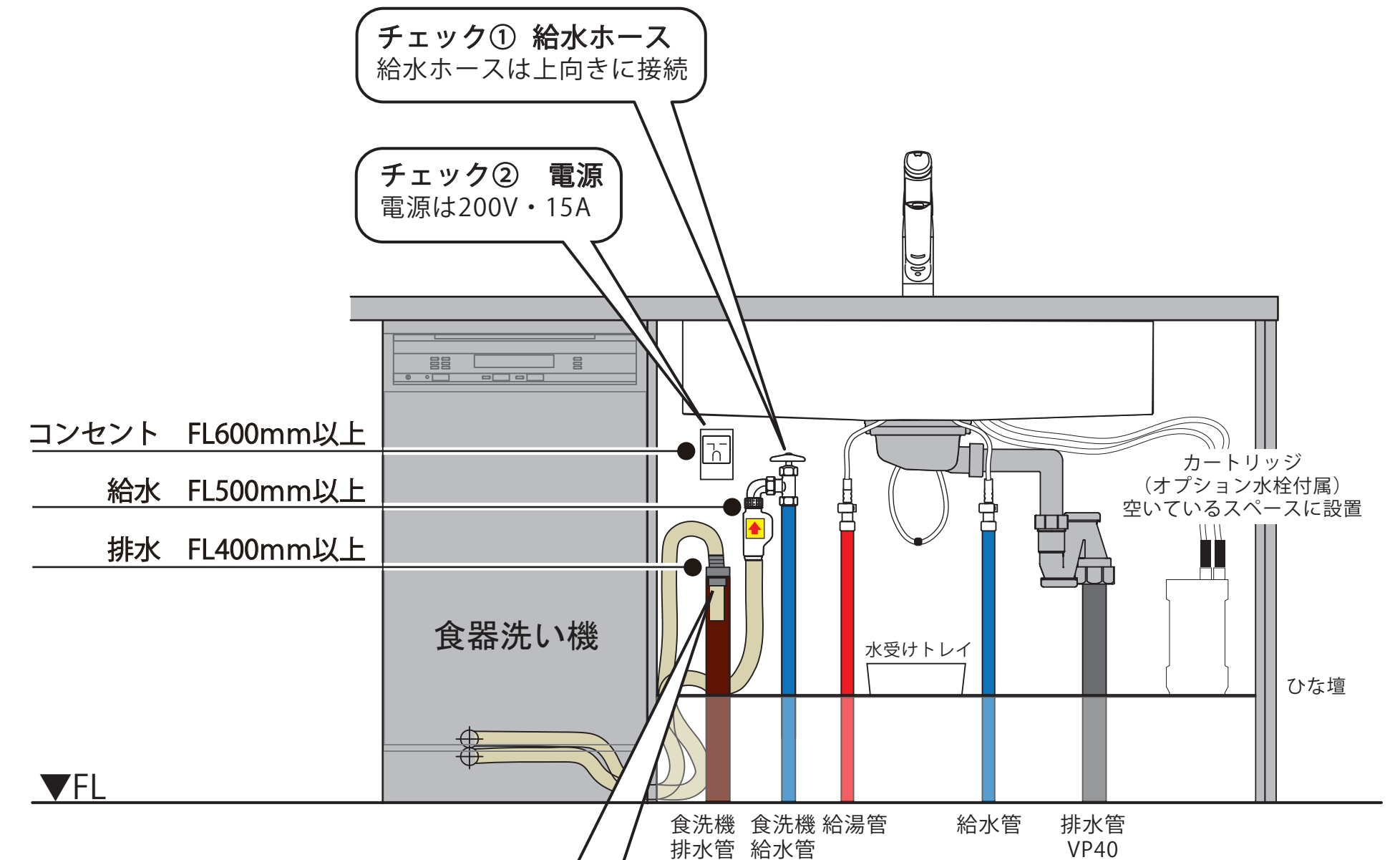
必ず耐熱管を使用してください。

⚠ ホースを差し込みすぎると、排水不良の原因になります。
臭気止めパッキンから100~150mm程度差し込む。



設置例

食器洗い機がシンクの左側にある場合



チェック③ 排水ホース

- ・ビニールテープで固定
- ・排水管に100~150mm差し込む

チェック⑤ 排水管

耐熱塩ビ40φ HT40相当

チェック④ 給水管

給水接続推奨!!

配管穴は付属の隙間シールで隠してください。

