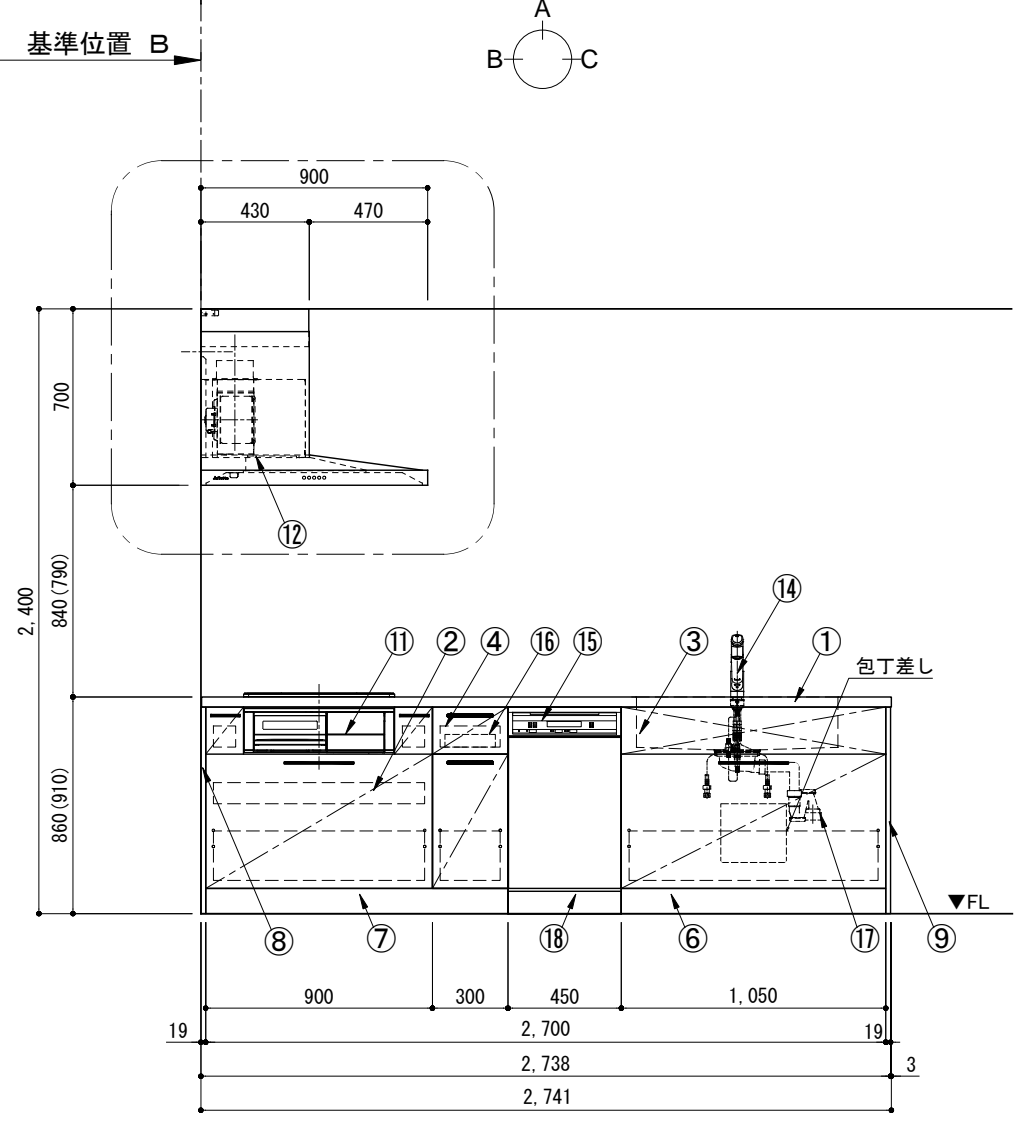
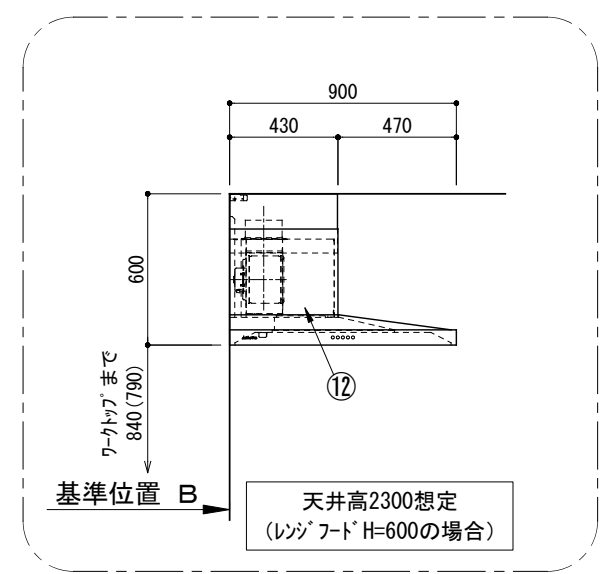
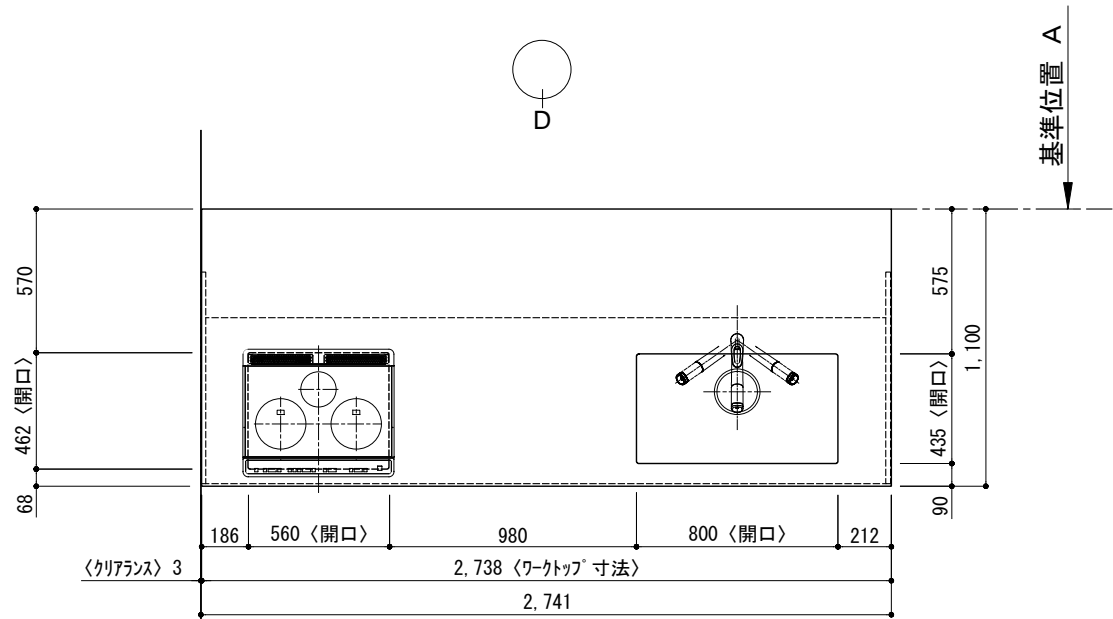
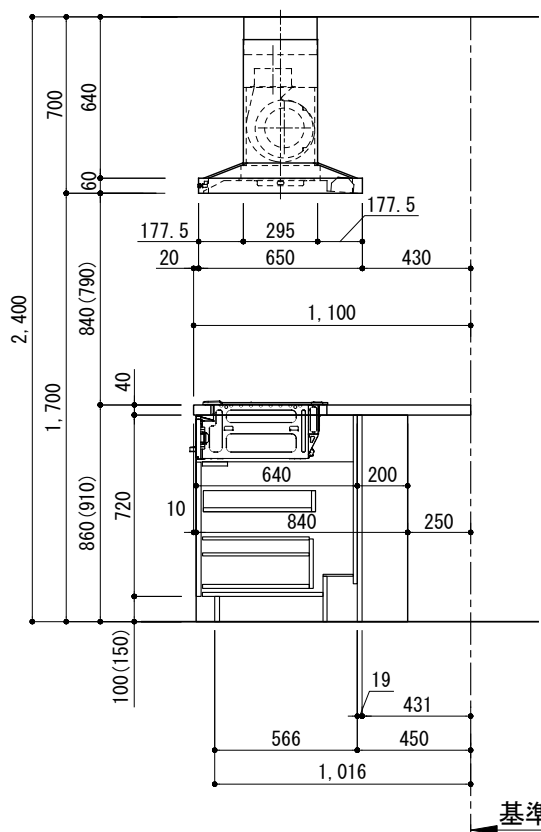


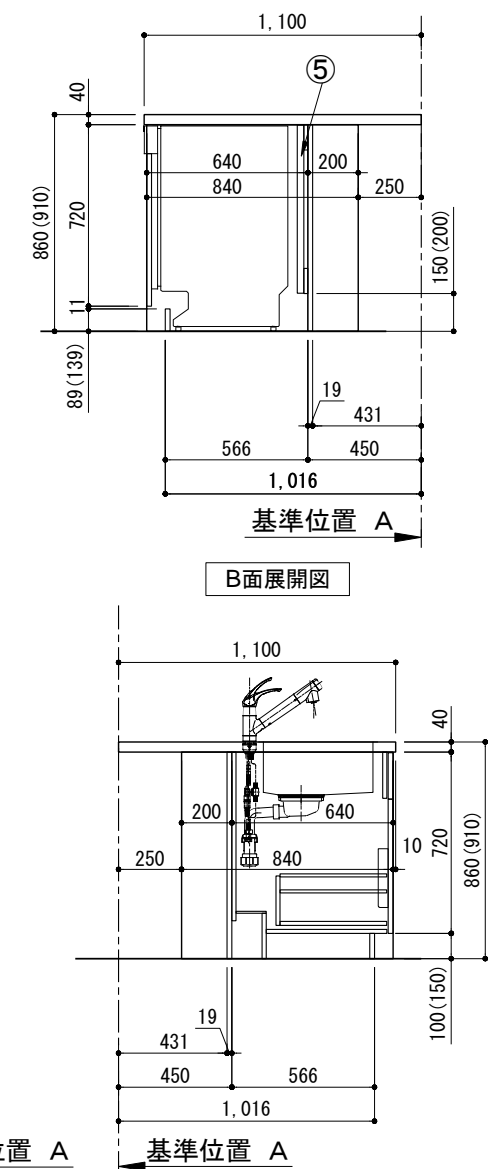
キッチン カウンターペニンシュラ 間口2750 R (右シンク) 加熱機器側面壁 ミーレ食洗機 プラン図



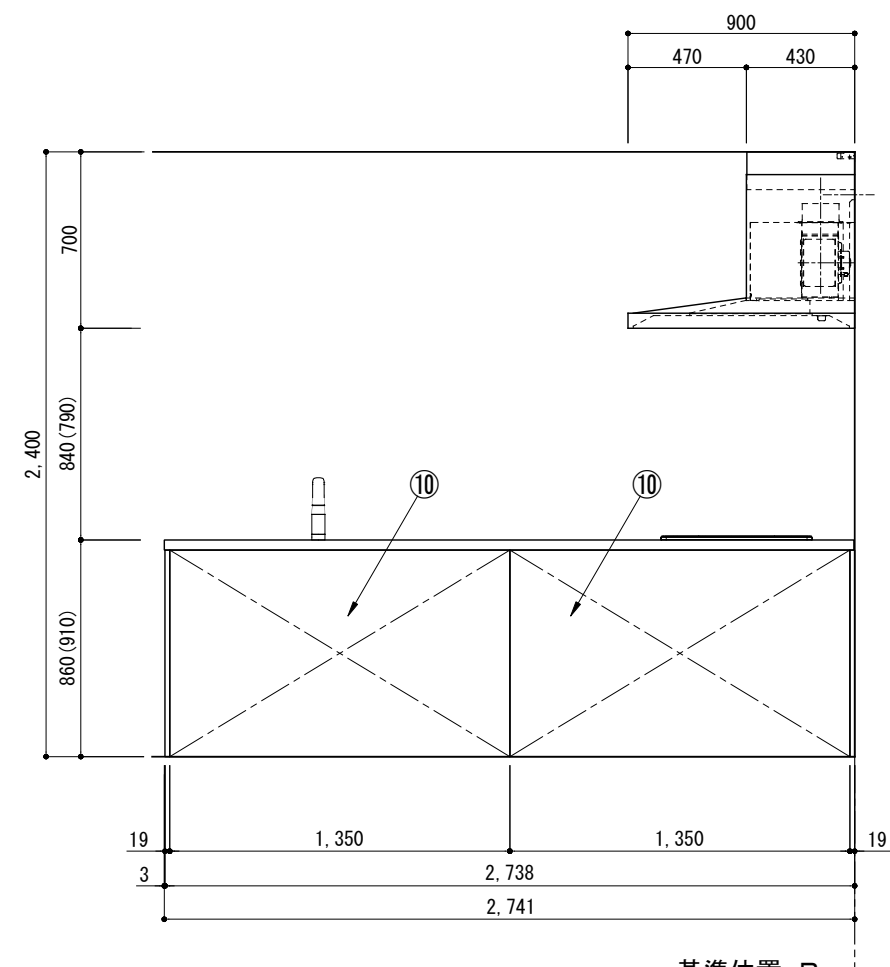
A面展開図



B面展開図



C面展開図



D面展開図

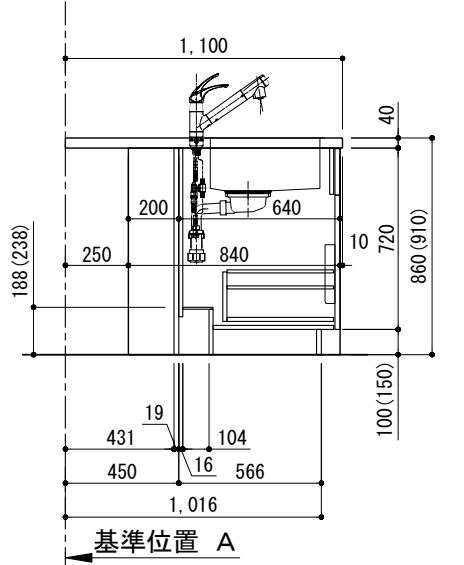
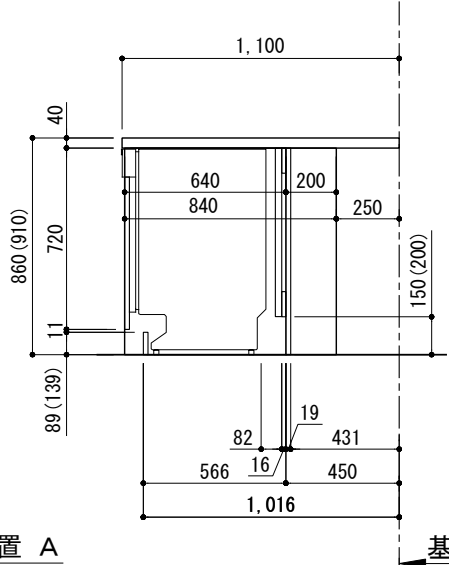
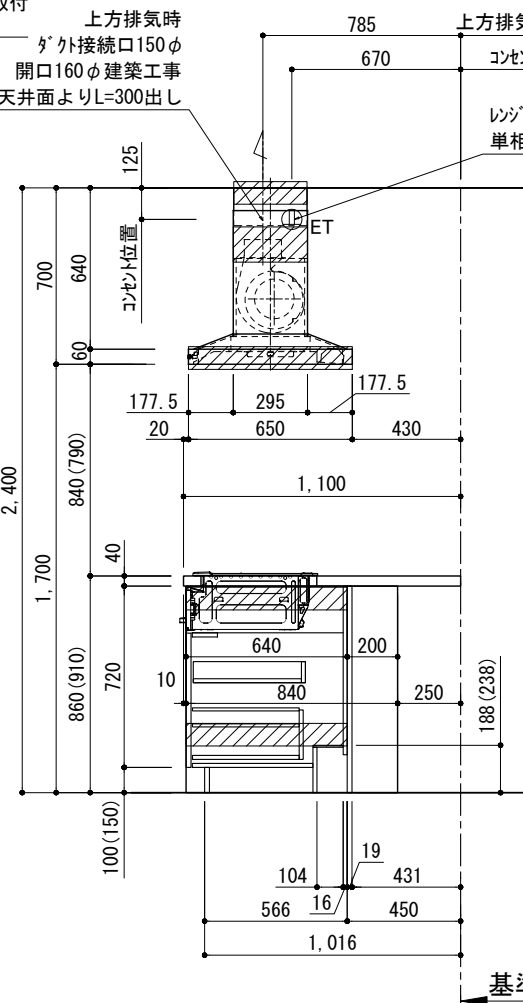
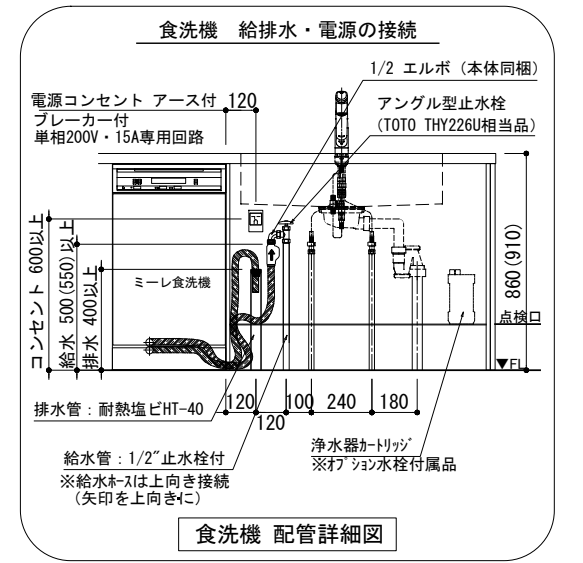
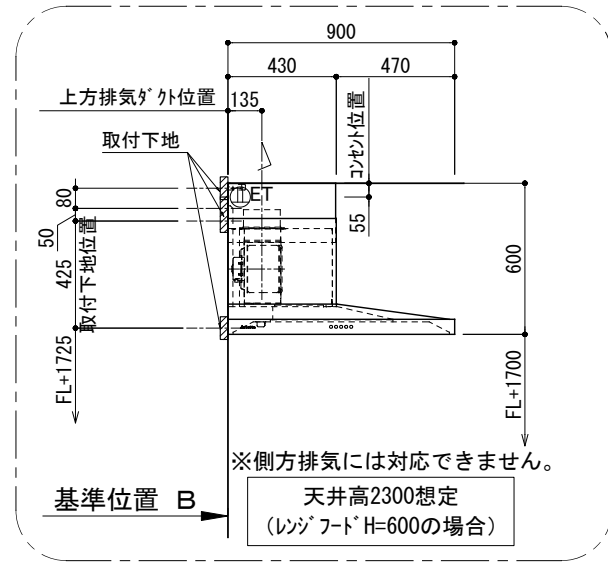
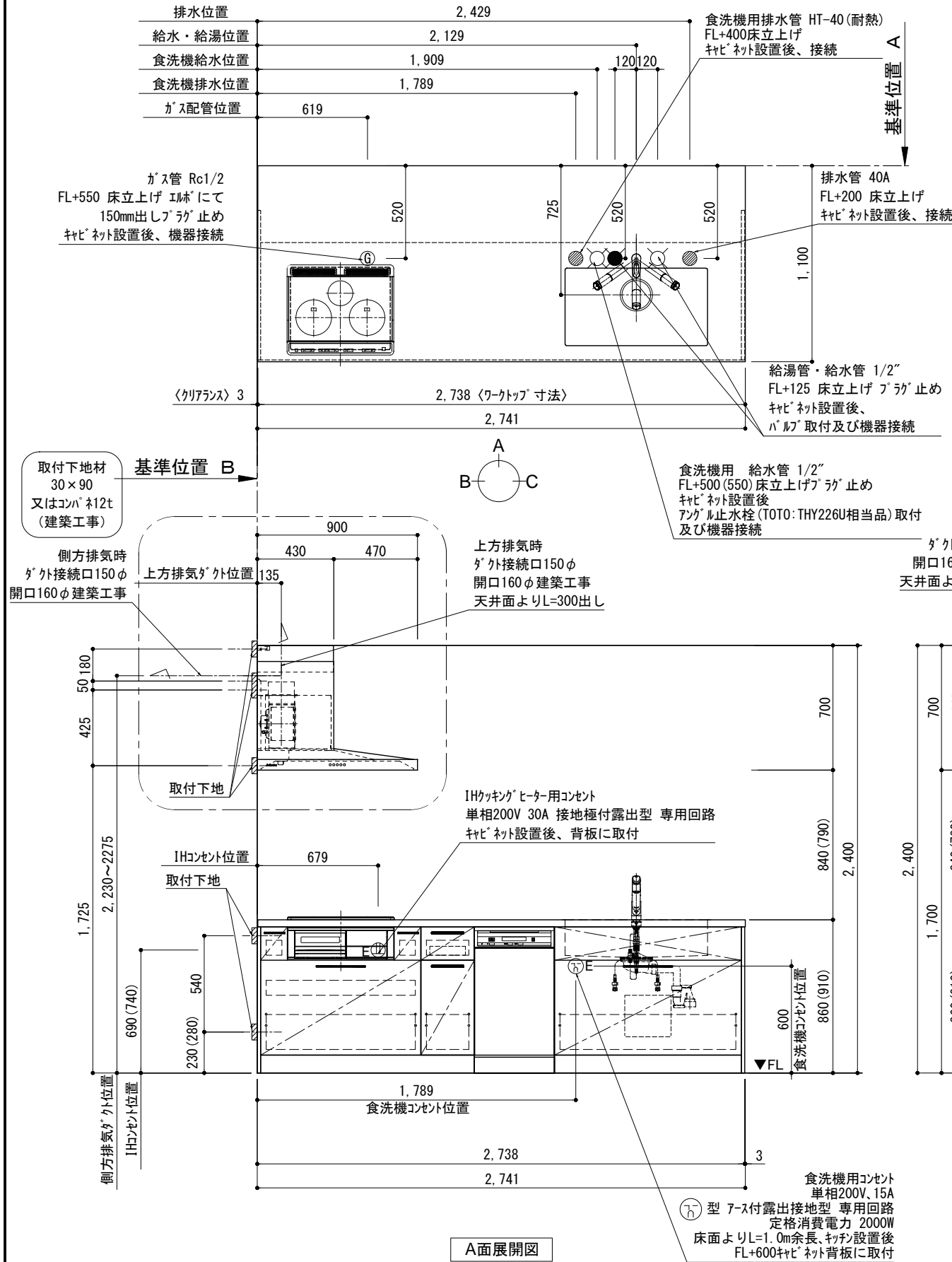
番号	名称	数量	
①	ワークトップ (シンク付)	1	
②	加熱機器用ベースキャビネット W900	1	
③	シンク用ベースキャビネット (包丁差し付) W1050	1	
④	ボトル収納ベースキャビネット W300	1	
⑤	食洗機用部材	1	
⑥	巾木1	t19	1
⑦	巾木2	t19	1
⑧	サイドパネル	t19	1
⑨	サイドパネル	t19	1
⑩	バックパネル	t19	2
⑪	加熱機器	3口ガスコンロ 3口IHヒーター	1
⑫	レンジフード	W900	1
⑬※	L型ゲタ		1
⑭	水栓	混合水栓	1
⑮	食洗機	W450	1
⑯	カトラリー		1
⑰	排水金具 (40A)		1
⑱	食洗機用巾木		1
別梱パッケージ		1	
・取っ手 L91		2	
・取っ手 L161		3	
・取っ手 L261		2	
・取付部材各種			

※印はオプション品

備考欄/NOTE
 1. 本図は、R勝手 (シンク基準) を示す。
 2. () 内寸法は、ワークトップ高さ910mmの場合を示す。
 3. クリアランスは推奨寸法で記載しております。
 4. 本図は、天井高2400mm想定で記載されておりますが、各物件ごとに高さ調整し、ご使用ください。
 5. IH/ガス両方の加熱機器を考慮した設備位置で記載しております。
 6. 仕様は改良のため予告なく変更することがあります。

改訂	4			9	縮尺/SCALE 1/30 (A3)	図面名称/TITLE キッチン カウンターペニンシュラ 間口2750 R (右シンク) 加熱機器側面壁 ミーレ食洗機 プラン図	図面番号/NO. G01739-0
	3			8			
	2			7			
	1			6			
	0	2018.02.28	新規作成	5			

キッチンカウンターペニンシュラ 間口2750 R（右シンク）加熱機器側面壁 ミーレ食洗機 設備・下地図



- 備考欄/NOTE**
1. 本図は、R勝手（シンク基準）を示す。
 2. () 内寸法は、ワークトップ高さ910mmの場合を示す。
 3. クリアランスは推奨寸法で記載しております。
 4. 本図は、天井高2400mm想定で記載されておりますが、各物件ごとに高さ調整し、ご使用ください。
 5. IH/ガス両方の加熱機器を考慮した設備位置で記載しております。
 6. 仕様は改良のため予告なく変更することがあります。

⑦ 型 7-ス付露出接地型 専用回路
 単相200V、15A
 定格消費電力 2000W
 床面よりL=1.0m余長、キッチン設置後
 FL+600キャビネット背板に取付

改訂	4		9
	3		8
	2		7
	1		6
	0	2018. 02. 28	新規作成

縮尺/SCALE	図面名称/TITLE	図面番号/NO.
1/30 (A3)	キッチン カウンターペニンシュラ 間口2750 R（右シンク） 加熱機器側面壁 ミーレ食洗機 設備・下地図	G01949-0

4つの設備ポイント!

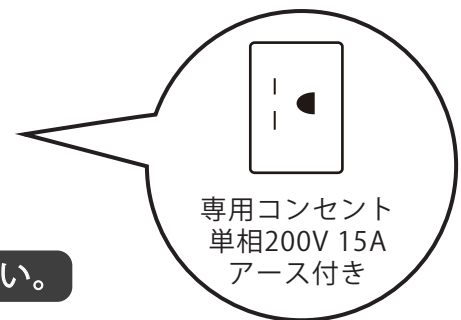
■ 必ず「食器洗い機設置・施工手順書」をご確認ください。

電源工事 ①

ブレーカー付
単相200V・15A専用回路 (アース付)

コンセント推奨品

露出型
パナソニック WK3012



必ずD種接地工事を行ってください。

漏電しゃ断器について

⚠ 配線部の異常発熱防止や万一の安全のため、
漏電しゃ断器を設置してください。

主幹に漏電しゃ断器が設けられている場合には、
新たに漏電しゃ断器を設置する必要はありません。

推奨品

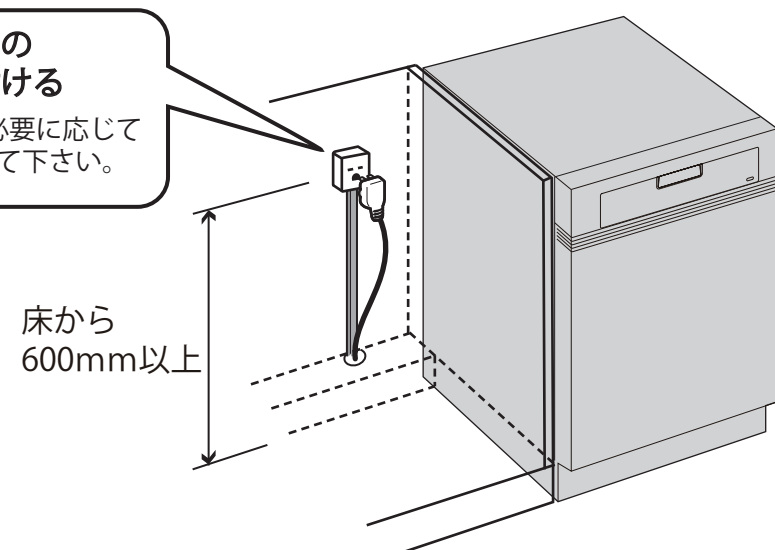
住宅分電盤用小型漏電ブレーカー
パナソニック BJS203
定格電流20A・感度電流30mA (AC100-200V両用)

電源工事 ②

コンセント位置

床から 600mm以上
キャビネットの背板 に取り付け

キャビネットの
背板に取り付ける
※ケーブルは必要に応じて
モールで隠して下さい。



お客様がプラグを抜き差しできる位置に取り付けて下さい。

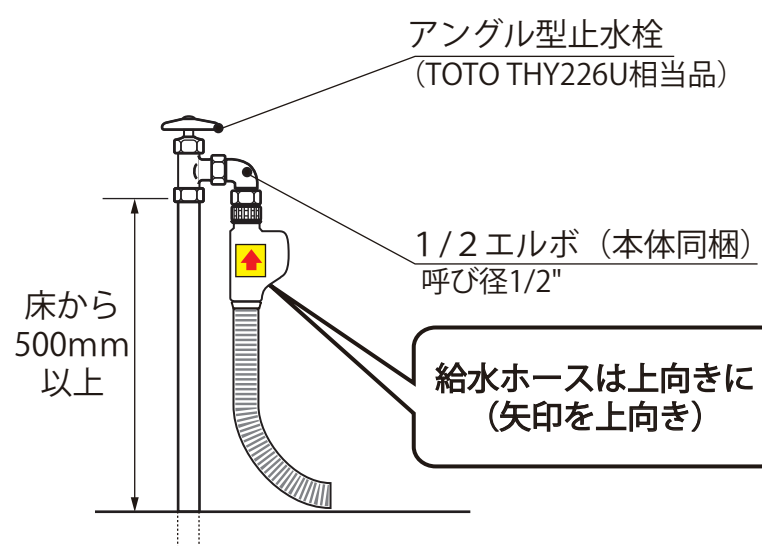
給水工事

給水接続推奨 井戸水・地下水禁止

給水管 1/2" 止水栓付き
床から 500mm以上 に取り付け

止水栓推奨品

アングル型止水栓
TOTO THY226U 相当品



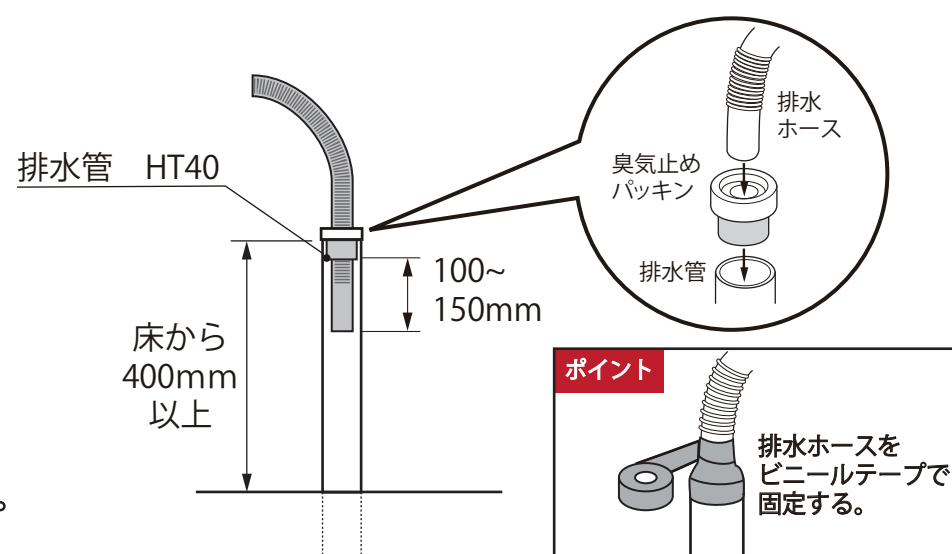
⚠ 接続前に、必ず止水栓を開いて水を出してください。

排水工事

排水管 耐熱塩ビ40φ (HT40相当)
床から 400mm以上 に取り付け

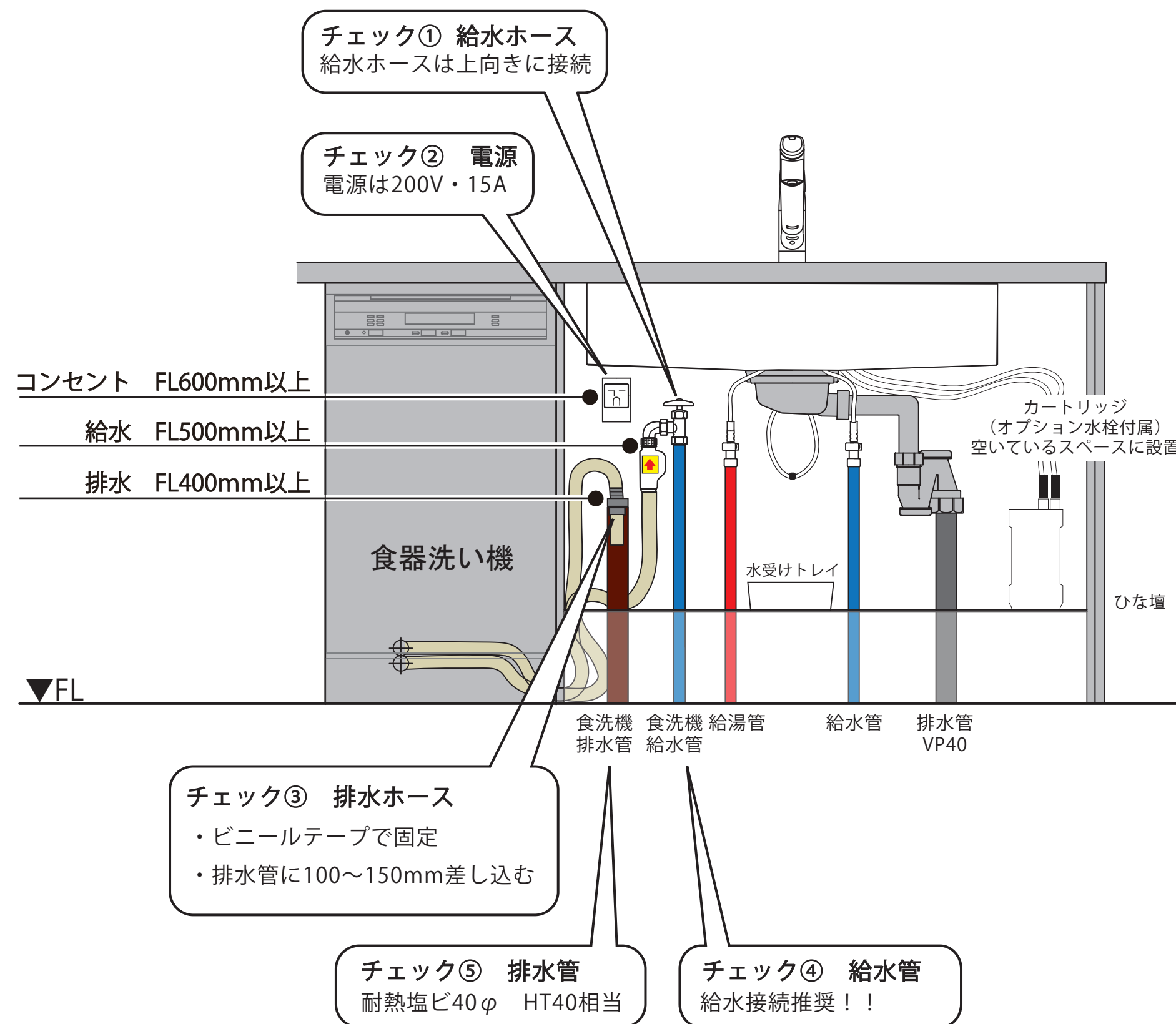
必ず耐熱管を使用してください。

⚠ ホースを差し込みすぎると、排水不良の原因になります。
臭気止めパッキンから100~150mm程度差し込む。



設置例

食器洗い機がシンクの左側にある場合



配管穴は付属の隙間シールで隠してください。

