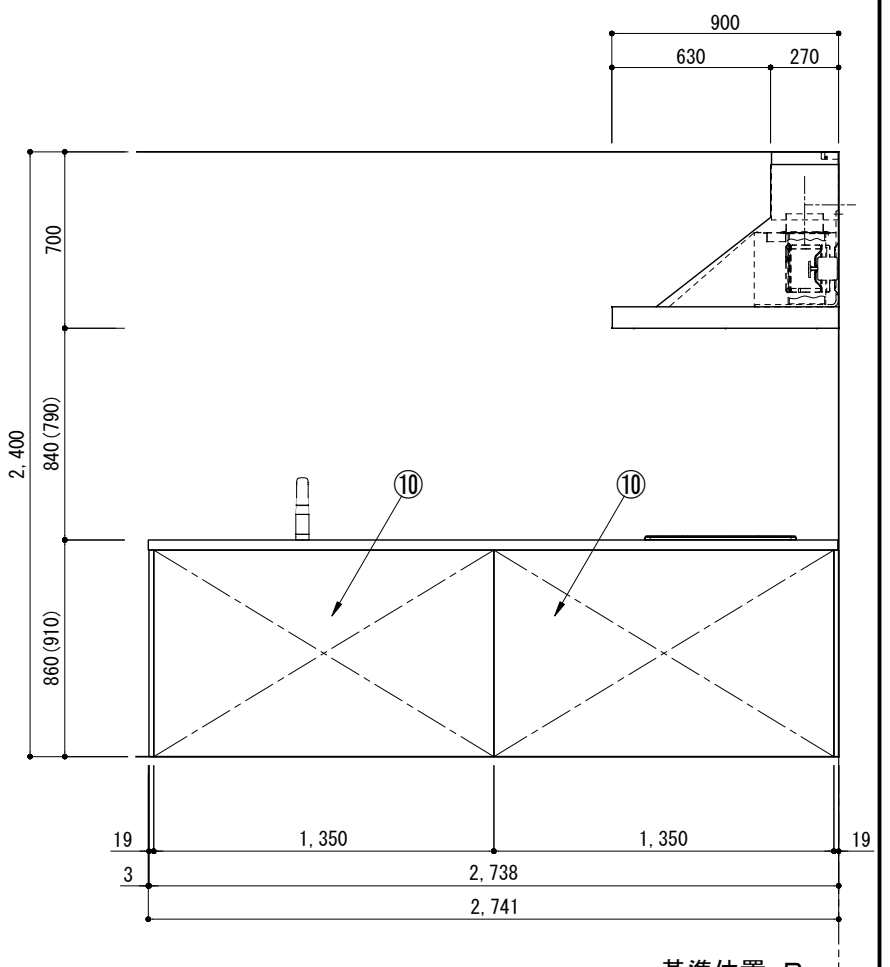
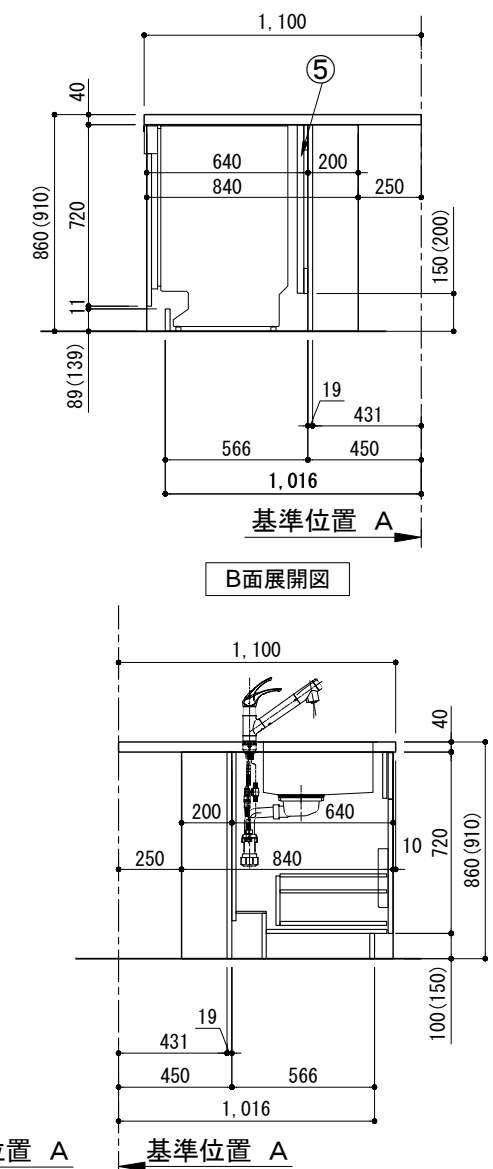
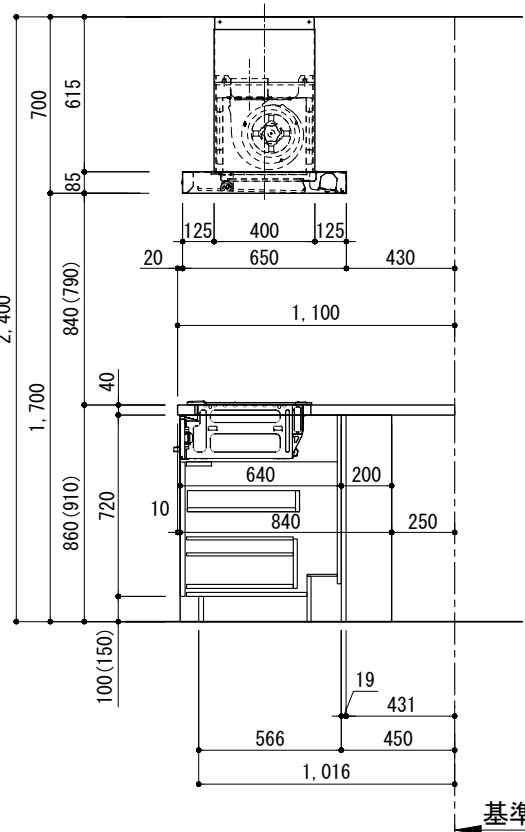
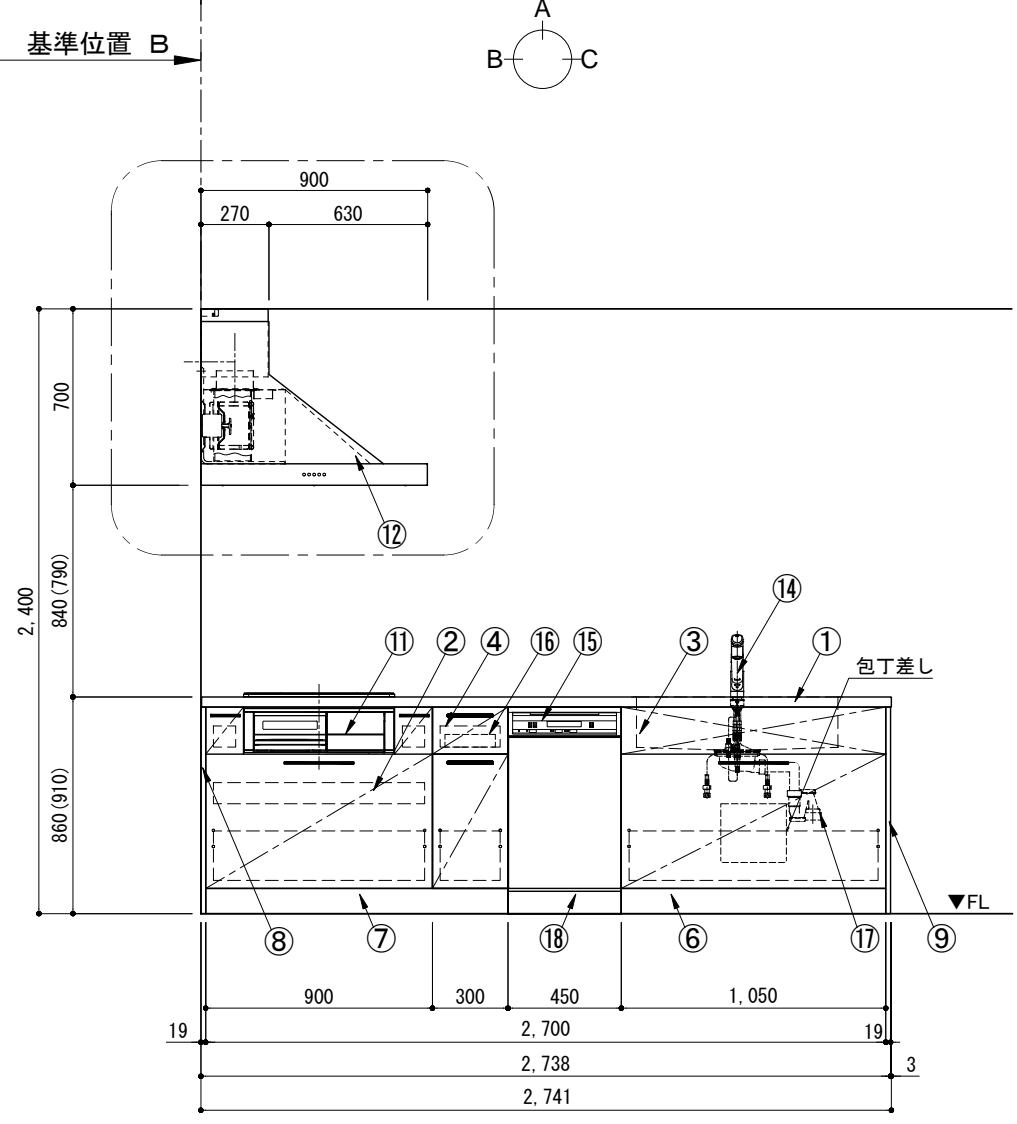
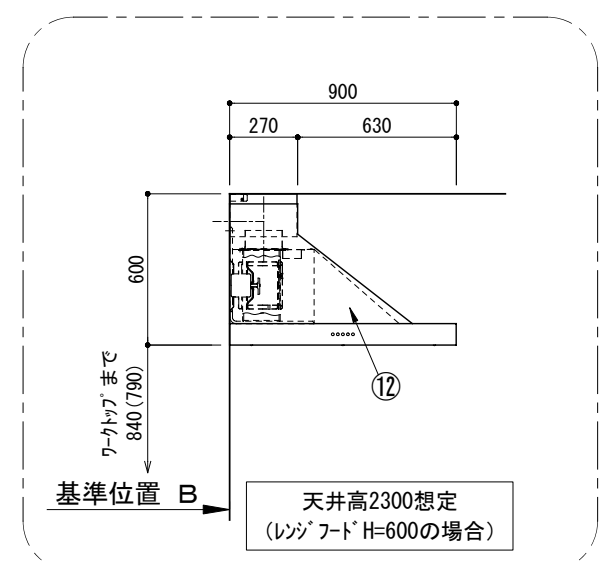
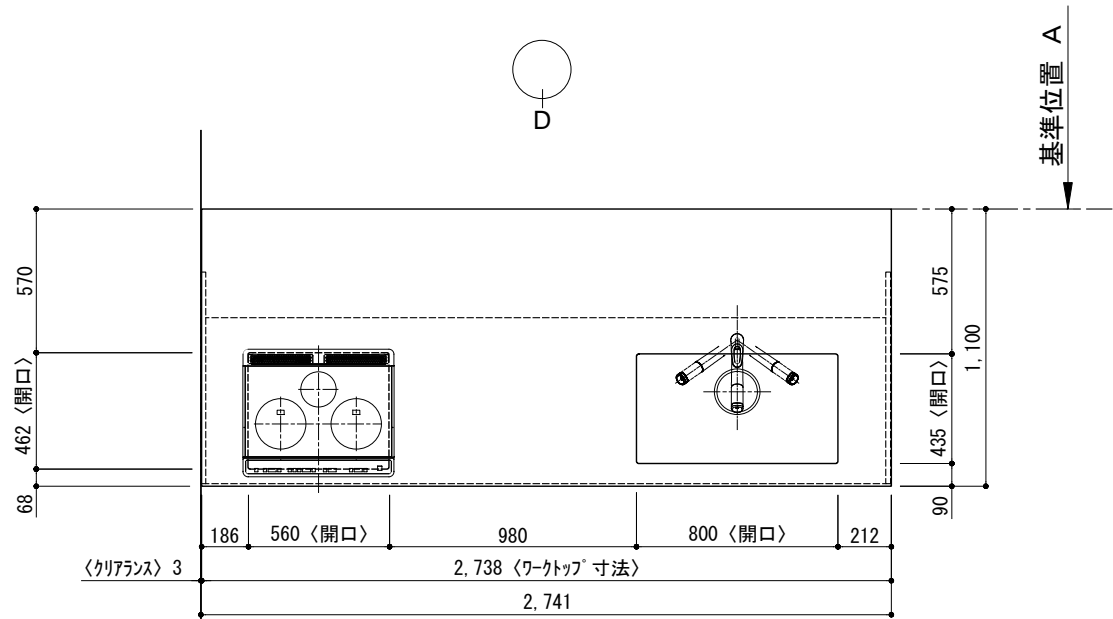


キッチン カウンターヘ コンシユ 間口2750 R(右シンク) 加熱機器側面壁 ミレ食洗機 シルバ-塗装レンジフード スタンダ-ドタイプ プラン図



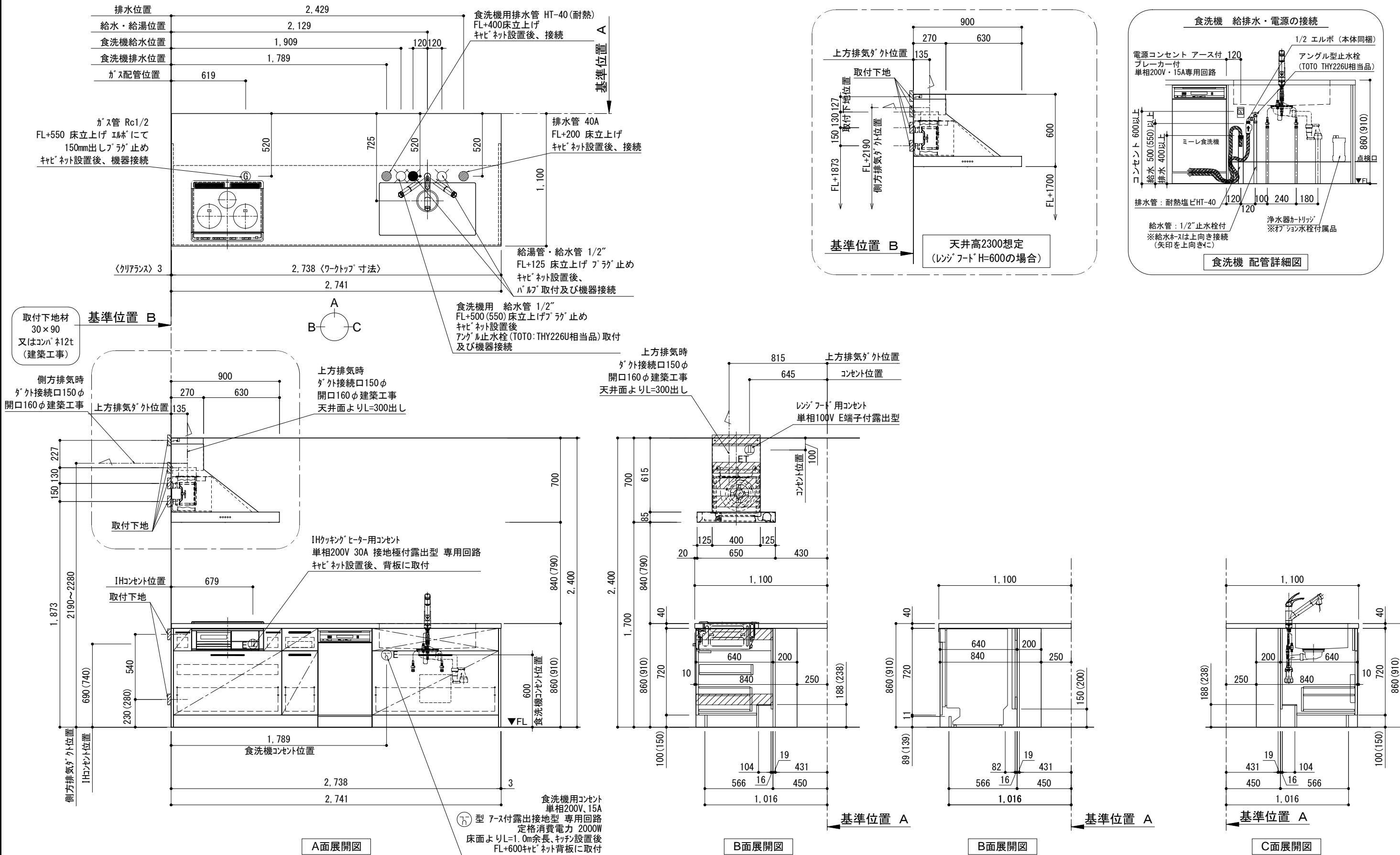
番号	名称	数量	
①	ワークトップ (シンク付)	1	
②	加熱機器用ヘ-スキャビ-ネット W900	1	
③	シンク用ヘ-スキャビ-ネット(包丁差し付) W1050	1	
④	ボトル収納ヘ-スキャビ-ネット W300	1	
⑤	食洗機用部材	1	
⑥	巾木1	t19	1
⑦	巾木2	t19	1
⑧	サイドパ-ネ-ル	t19	1
⑨	サイドパ-ネ-ル	t19	1
⑩	バックパ-ネ-ル	t19	2
⑪	加熱機器	3口ガスコンロ 3口IHヒ-ター	1
⑫	レンジフード	W900	1
⑬※	L型ゲ-グ		1
⑭	水栓	混合水栓	1
⑮	食洗機	W450	1
⑯	カ-ットレ-		1
⑰	排水金具 (40A)		1
⑱	食洗機用巾木		1
	別梱パ-ツ-ット		1
	・取っ手	L91	2
	・取っ手	L161	3
	・取っ手	L261	2
	・取付部材各種		

※印はオプション品

備考欄/NOTE
 1. 本図は、R勝手 (シンク基準) を示す。
 2. () 内寸法は、ワークトップ高さ910mmの場合を示す。
 3. クリアランスは推奨寸法で記載しております。
 4. 本図は、天井高2400mm想定で記載されておりますが、各物件ごとに高さ調整し、ご使用ください。
 5. IH/ガス両方の加熱機器を考慮した設備位置で記載しております。
 6. 仕様は改良のため予告なく変更することがあります。

改訂	4			9	縮尺/SCALE 1/30 (A3)	図面名称/TITLE キッチン カウンターヘ コンシユ 間口2750 R(右シンク) 加熱機器側面壁 ミレ食洗機 シルバ-塗装レンジフード スタンダ-ドタイプ プラン図	図面番号/NO. G01745-0
	3			8			
	2			7			
	1			6			
	0	2018. 02. 28	新規作成	5			

キッチン カウンターへ コンシユ 間口2750 R(右シンク) 加熱機器側面壁 ミーレ食洗機 シルバ-塗装レンジフード スタンダ-ドタイプ 設備・下地図



備考欄/NOTE							
1. 本図は、R勝手 (シンク基準) を示す。							
2. () 内寸法は、ワークトップ高さ910mmの場合を示す。							
3. クリアランスは推奨寸法で記載しております。							
4. 本図は、天井高2400想定で記載されておりますが、各物件ごとに高さ調整し、ご使用ください。							
5. IH/ガス両方の加熱機器を考慮した設備位置で記載しております。							
6. 仕様は改良のため予告なく変更することがあります。							
4				9		縮尺/SCALE	図面名称/TITLE
3				8		1/30 (A3)	キッチン カウンターへ コンシユ 間口2750 R(右シンク) 加熱機器側面壁 ミーレ食洗機 シルバ-塗装レンジフード スタンダ-ドタイプ 設備・下地図
2			7				
1			6				
0	2018. 02. 28	新規作成	5				
						図面番号/NO.	G01955-0

4つの設備ポイント!

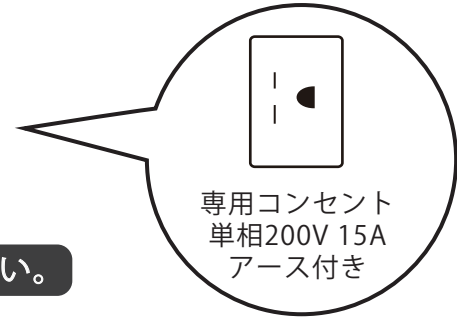
■ 必ず「食器洗い機設置・施工手順書」をご確認ください。

電源工事 ①

ブレーカー付
单相200V・15A専用回路 (アース付)

コンセント推奨品

露出型
パナソニック WK3012



必ずD種接地工事を行ってください。

漏電しゃ断器について

⚠ 配線部の異常発熱防止や万一の安全のため、
漏電しゃ断器を設置してください。

主幹に漏電しゃ断器が設けられている場合には、
新たに漏電しゃ断器を設置する必要はありません。

推奨品

住宅分電盤用小型漏電ブレーカー
パナソニック BJS203
定格電流20A・感度電流30mA (AC100-200V両用)

電源工事 ②

コンセント位置

床から 600mm以上
キャビネットの背板 に取り付け

キャビネットの
背板に取り付ける
※ケーブルは必要に応じて
モールで隠して下さい。



お客様がプラグを抜き差しできる位置に取り付けて下さい。

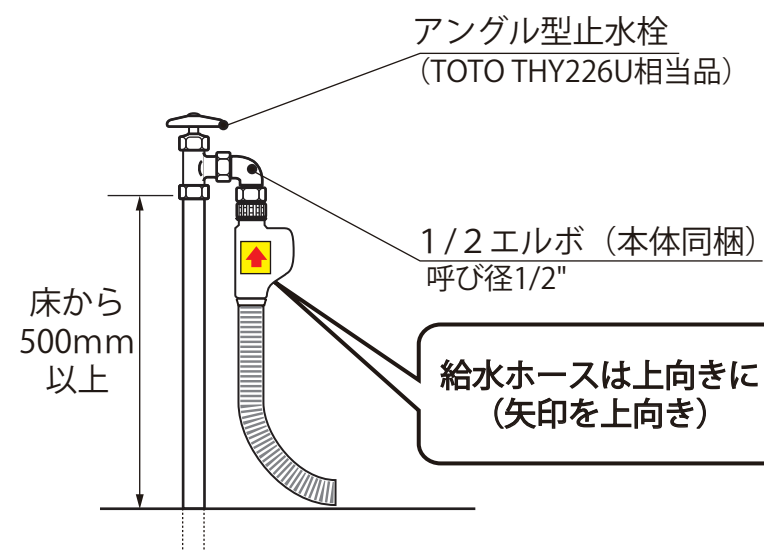
給水工事

給水接続推奨 井戸水・地下水禁止

給水管 1/2" 止水栓付き
床から 500mm以上 に取り付け

止水栓推奨品

アングル型止水栓
TOTO THY226U 相当品



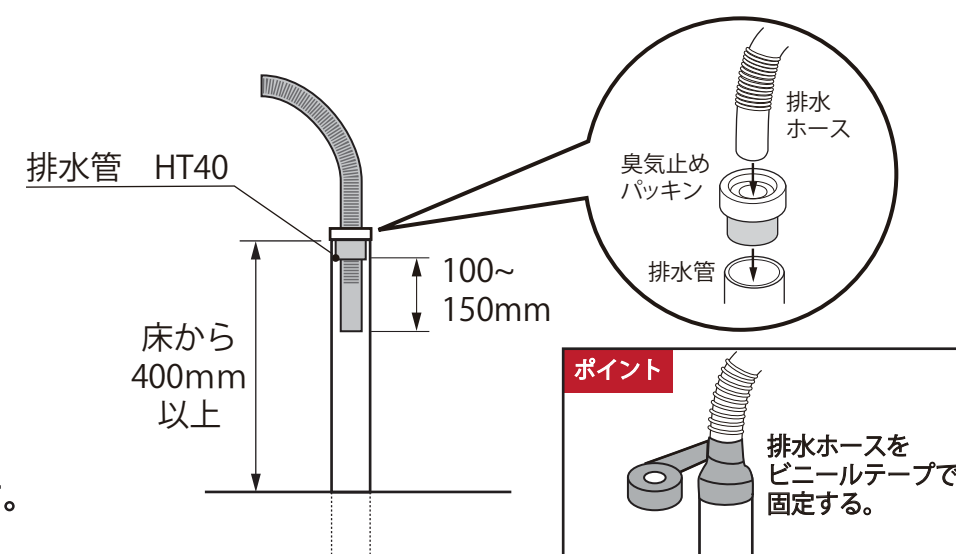
⚠ 接続前に、必ず止水栓を開いて水を出してください。

排水工事

排水管 耐熱塩ビ40φ (HT40相当)
床から 400mm以上 に取り付け

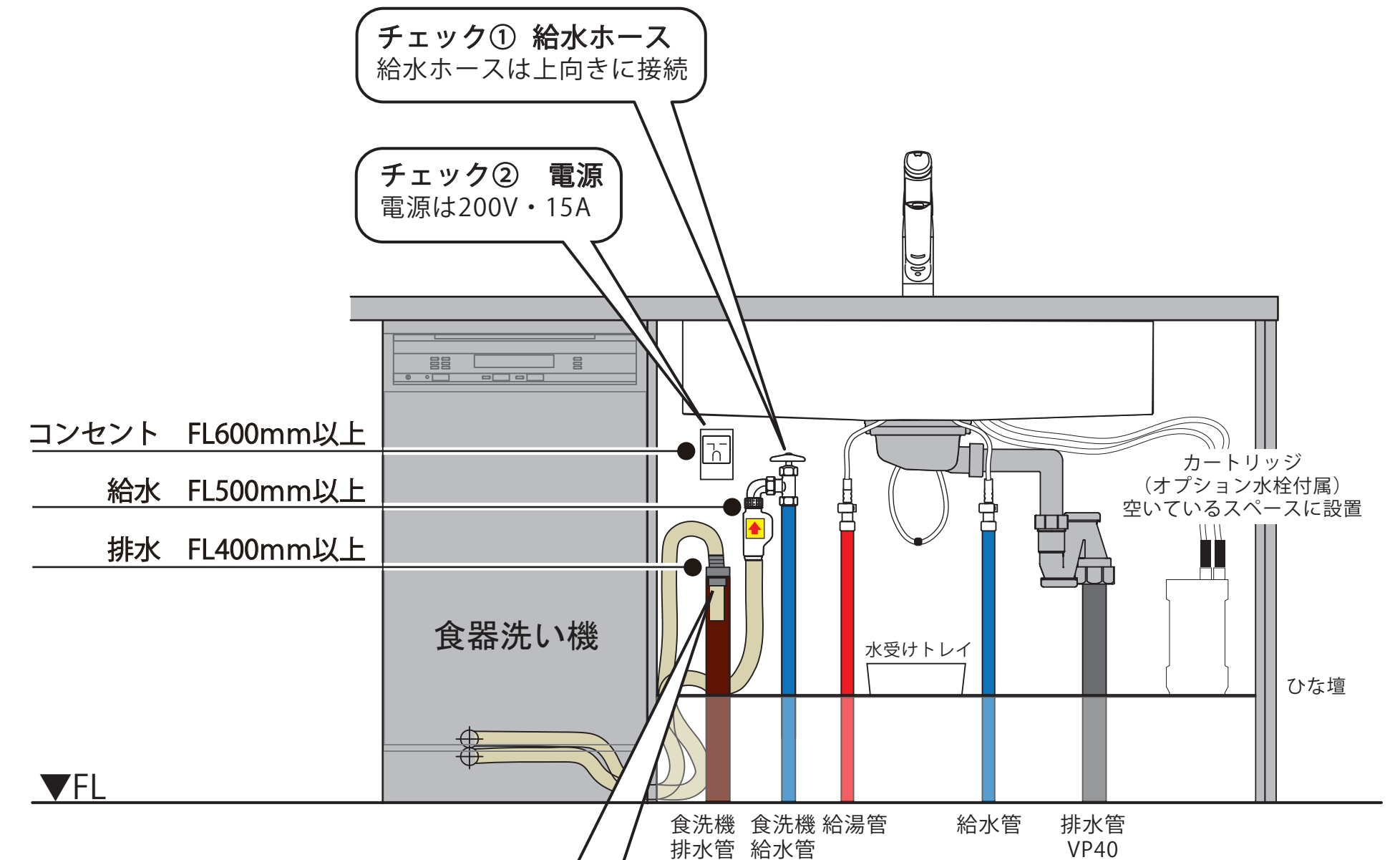
必ず耐熱管を使用してください。

⚠ ホースを差し込みすぎると、排水不良の原因になります。
臭気止めパッキンから100~150mm程度差し込む。



設置例

食器洗い機がシンクの左側にある場合



チェック① 給水ホース
給水ホースは上向きに接続

チェック② 電源
電源は200V・15A

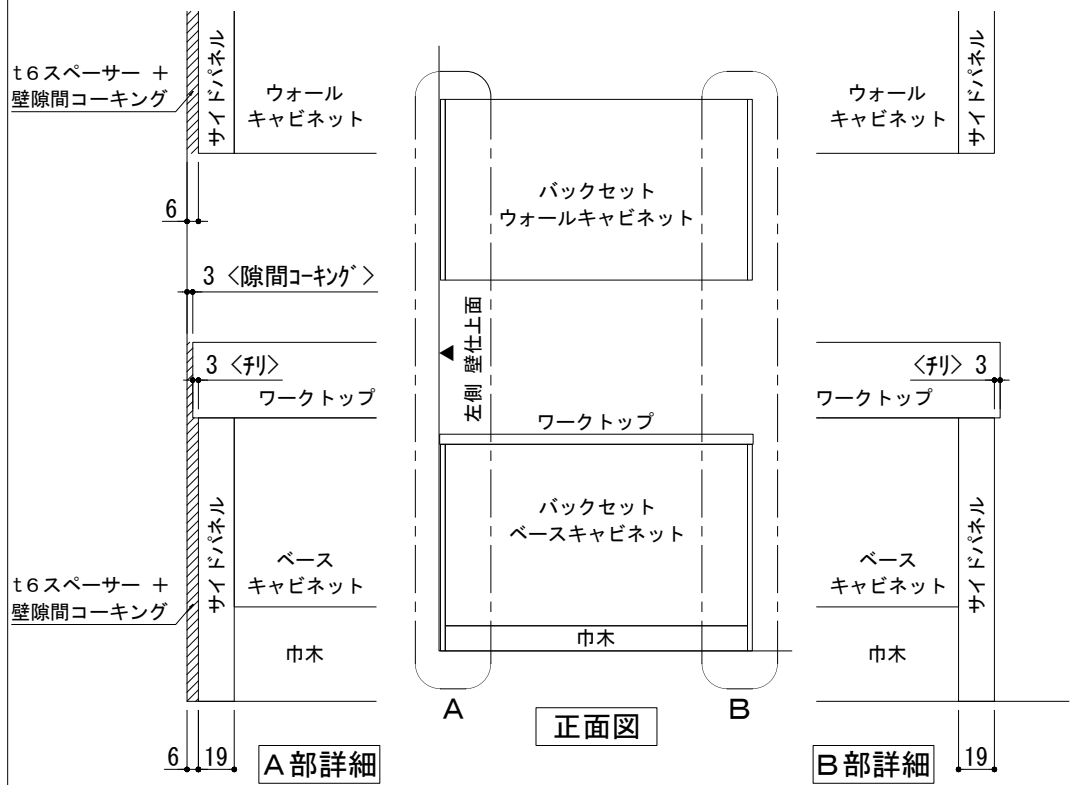
チェック③ 排水ホース
・ビニールテープで固定
・排水管に100~150mm差し込む

チェック⑤ 排水管
耐熱塩ビ40φ HT40相当

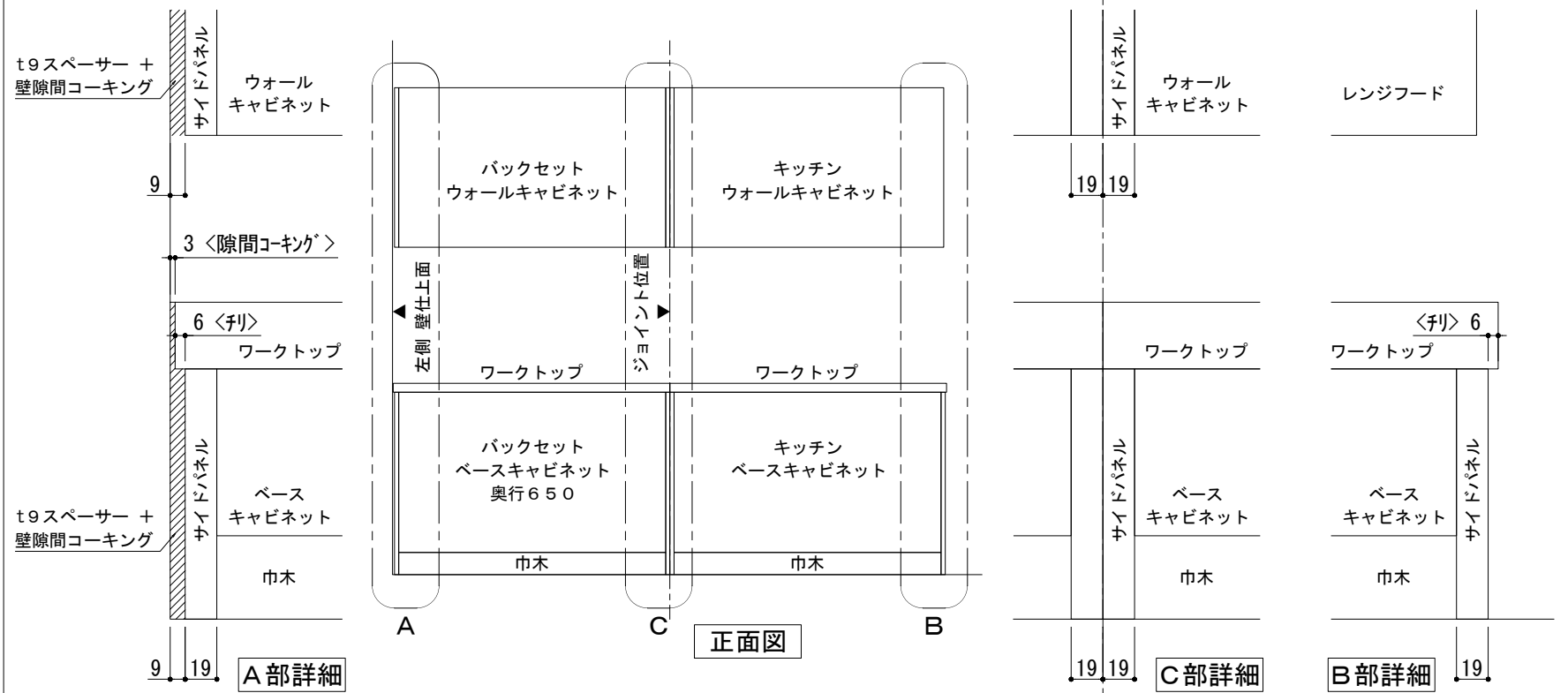
チェック④ 給水管
給水接続推奨!!

配管穴は付属の隙間シールで隠してください。

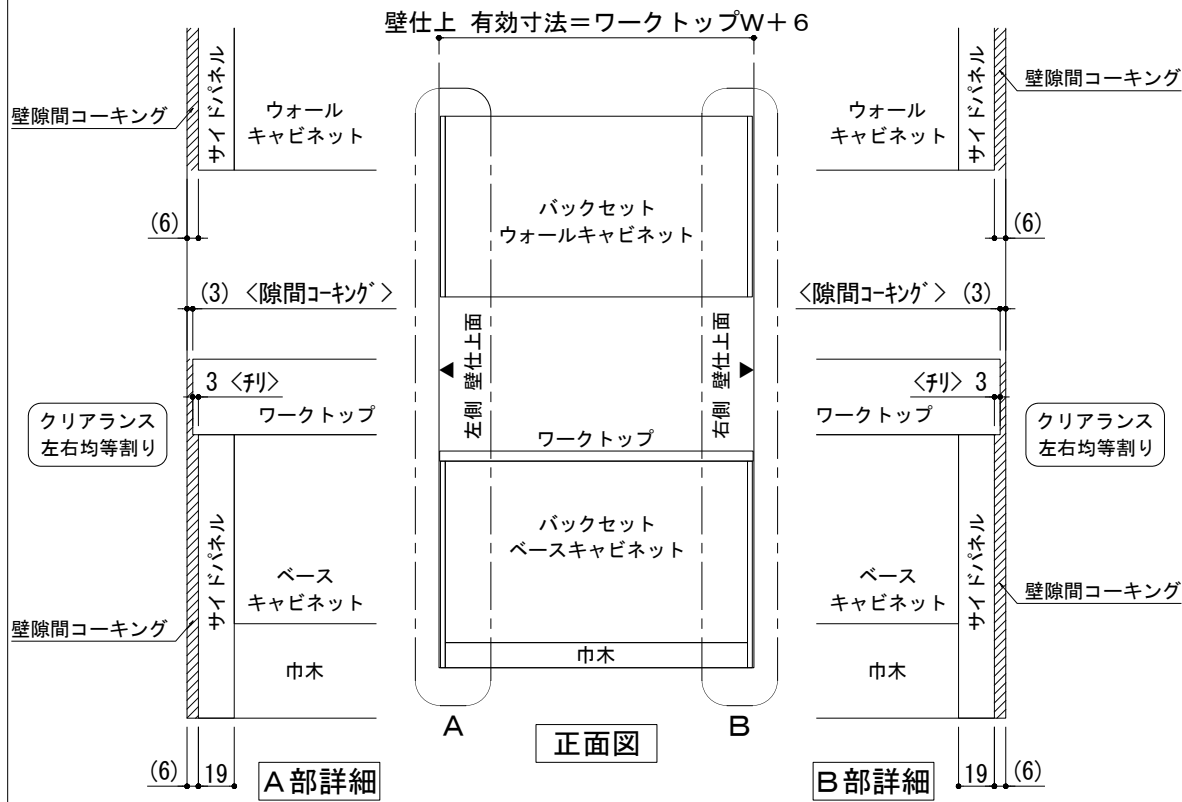
キッチン・バックセット 単独設置/横並び設置 壁納まり図



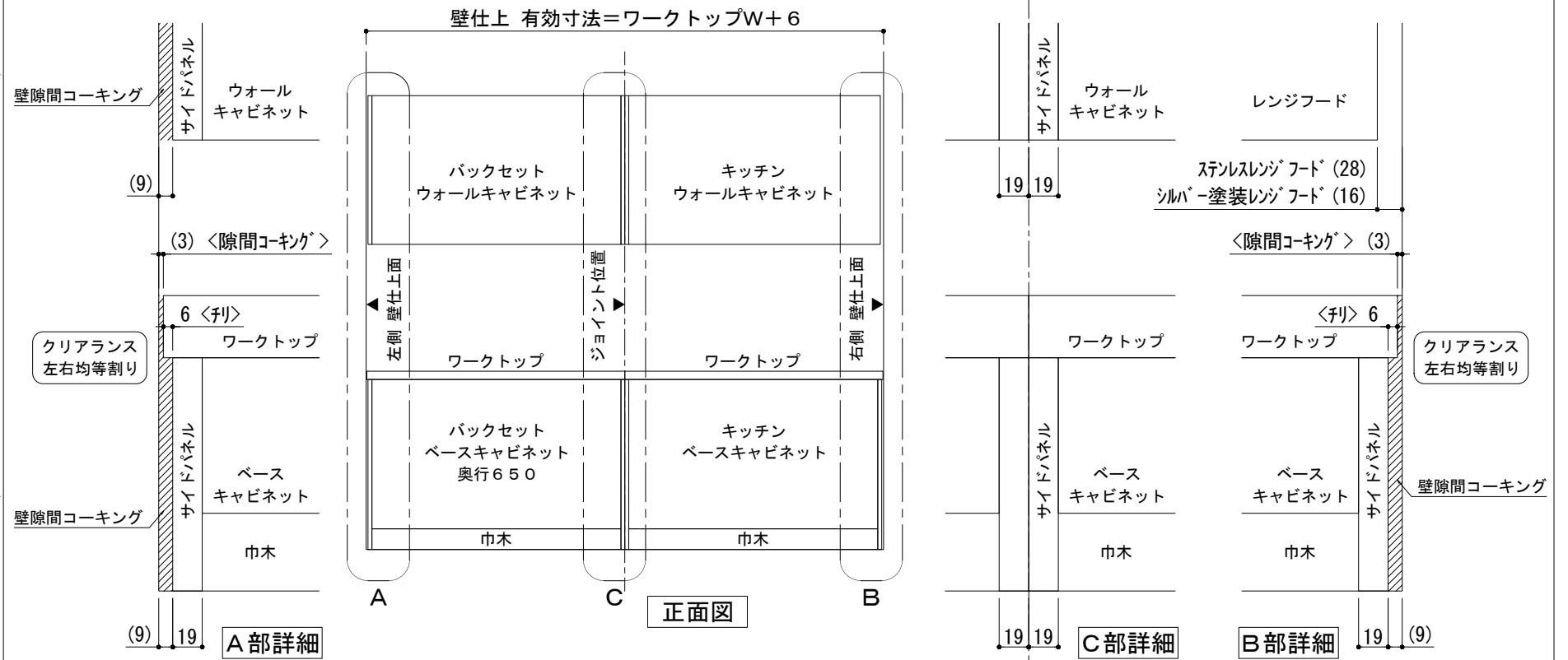
単独設置×片側側面壁 納まり



横並び設置×片側側面壁 納まり



単独設置×両側側面壁 納まり



横並び設置×両側側面壁 納まり

備考欄/NOTE	4	9	縮尺/SCALE	図面名称/TITLE	図面番号/NO.
	3	8	1/4 1/30 (A3)	キッチン・バックセット 単独設置/横並び設置 壁納まり図	G01550-1
	2	7			
	1	6			
	0	5			
	改訂				