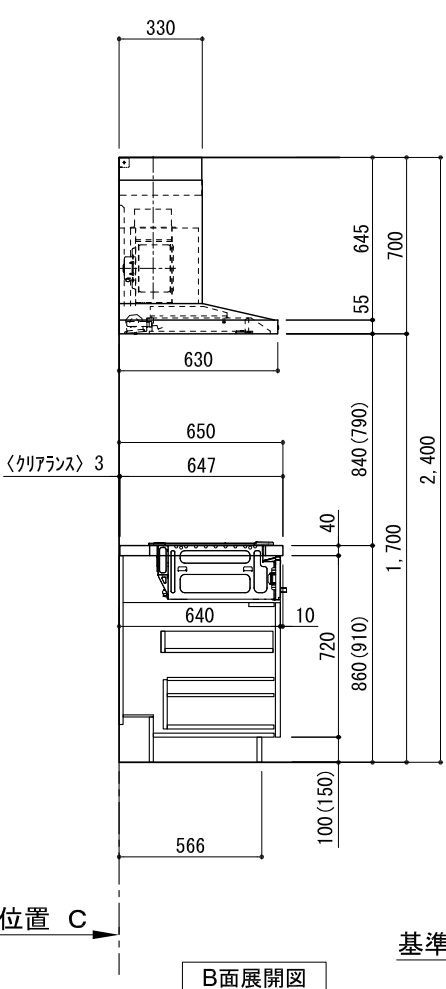
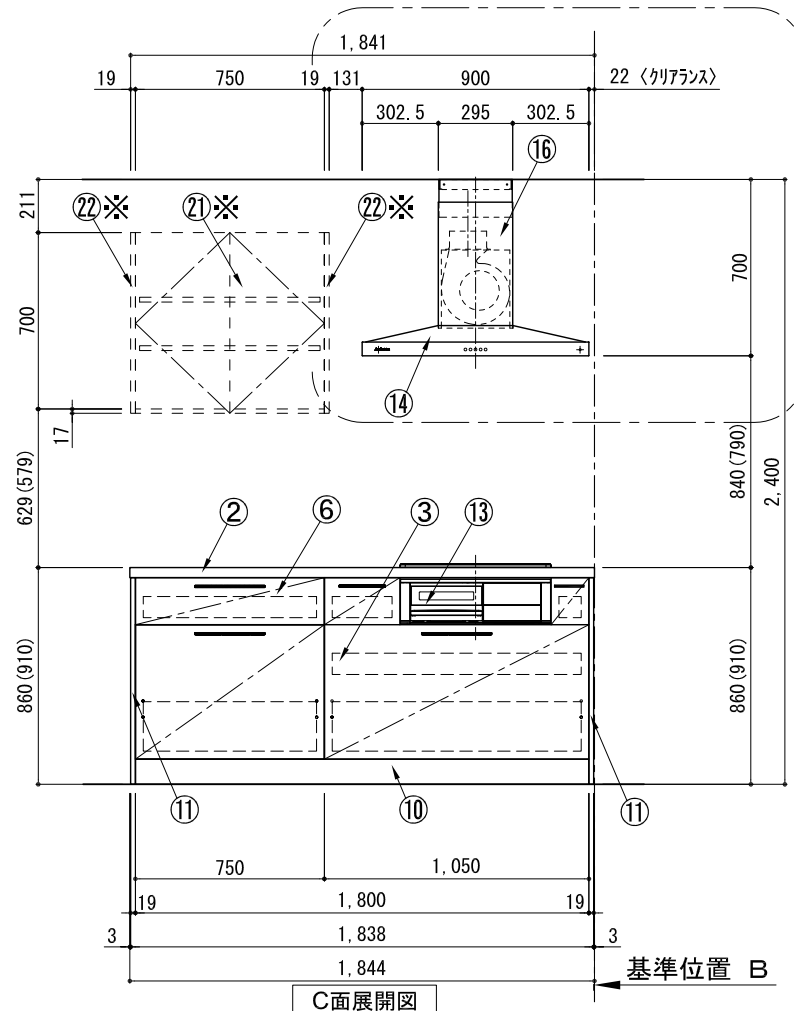
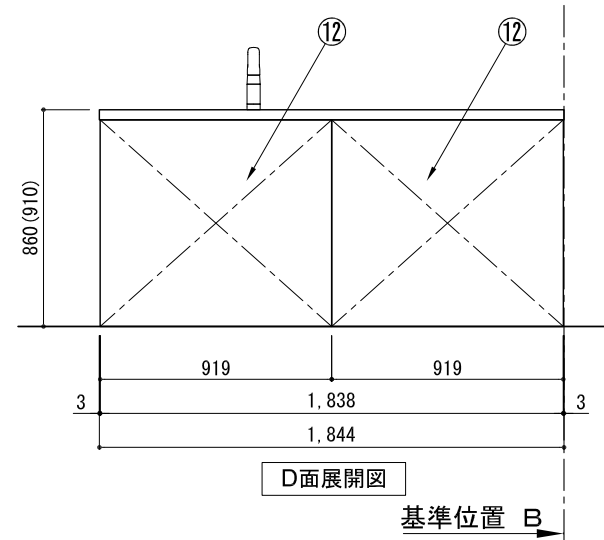
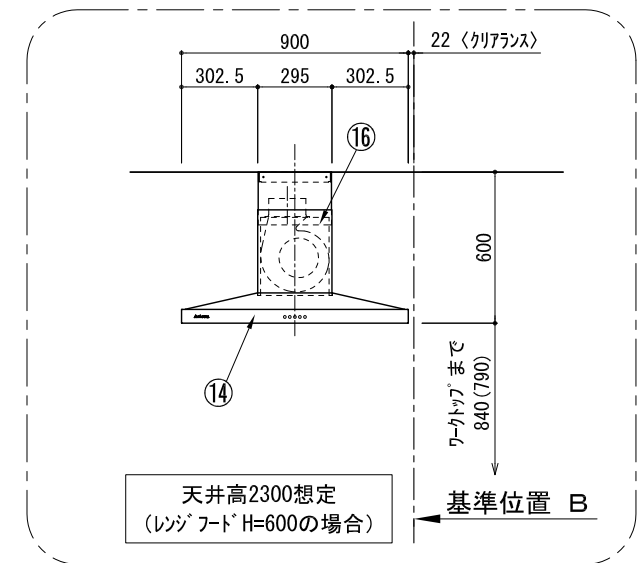
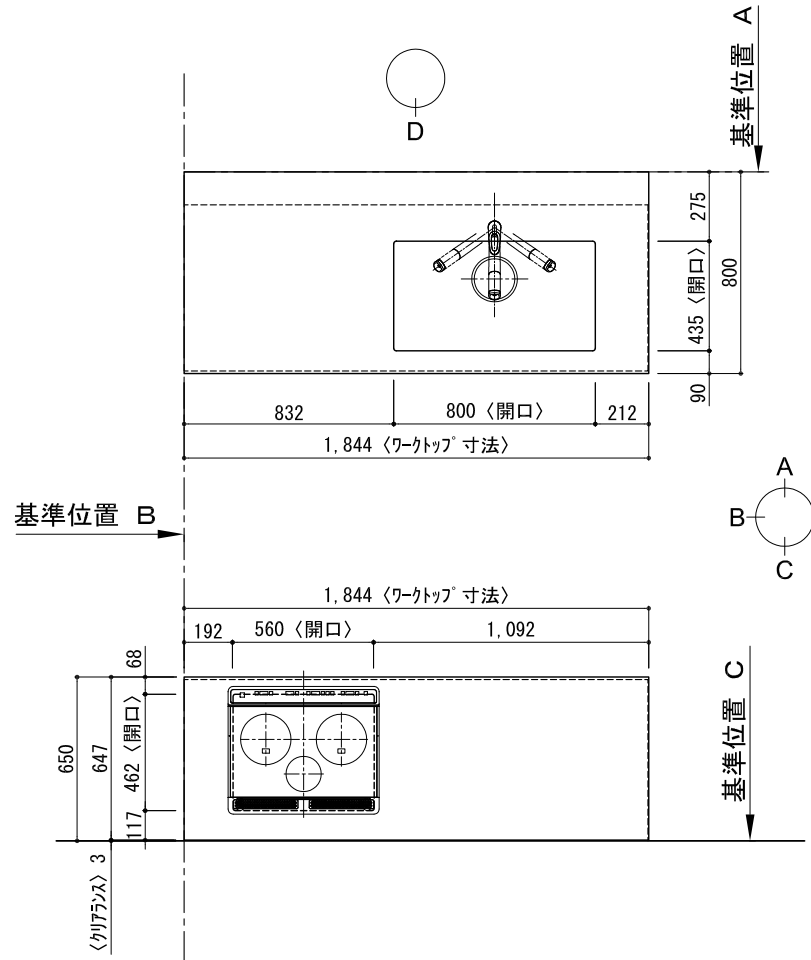
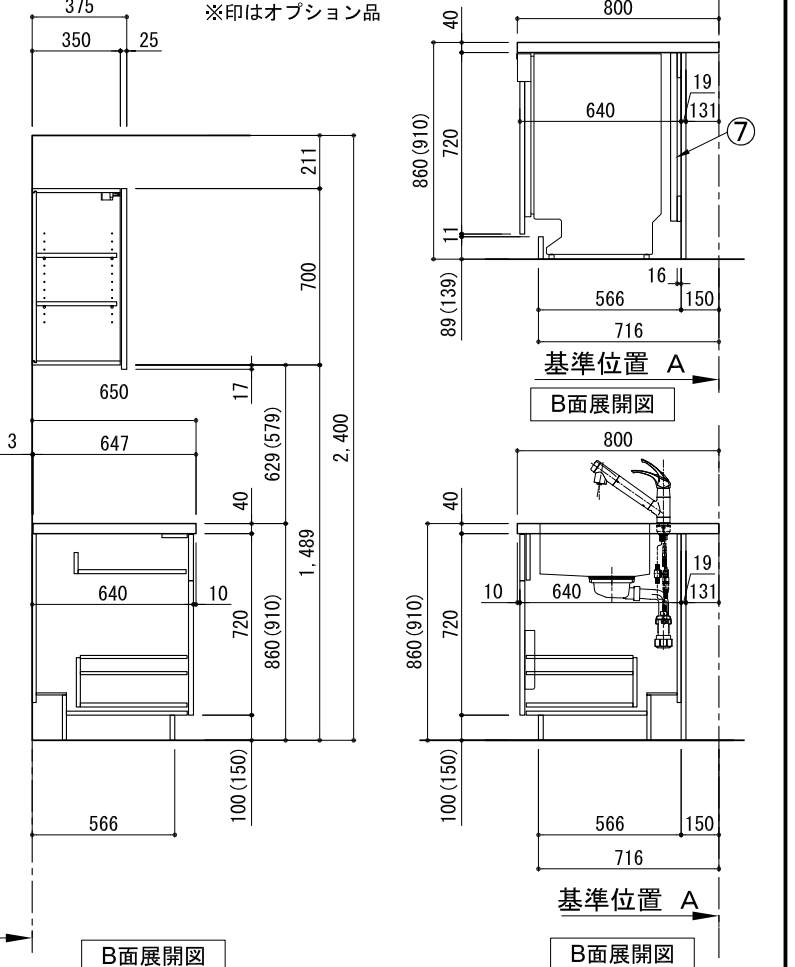
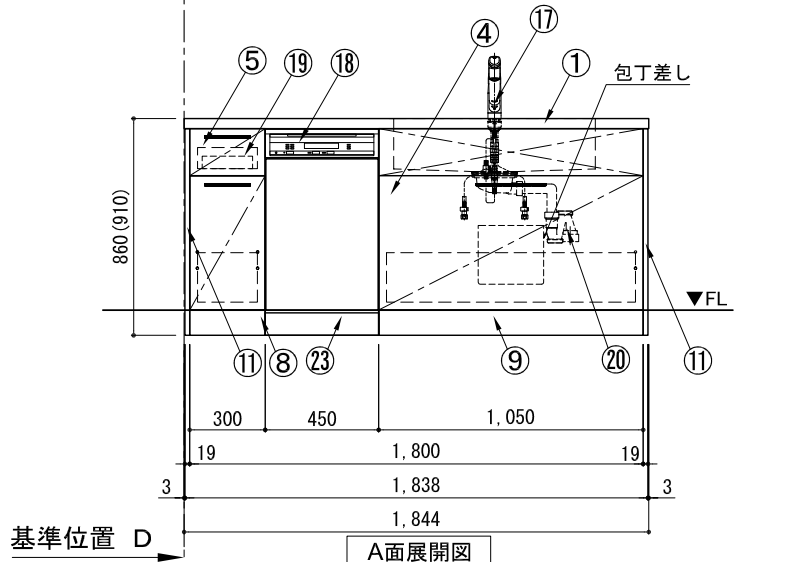


キッチン デュエ 間口1850×1850 R (右シンク) 加熱機器背面壁+シンクアイランド ミーレ食洗機 プラン図

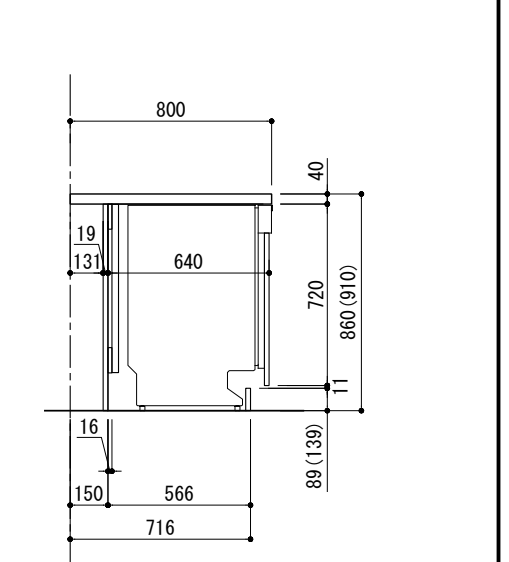
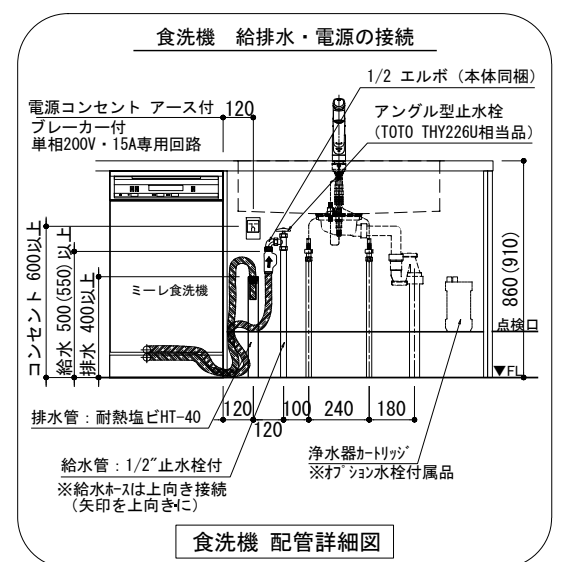
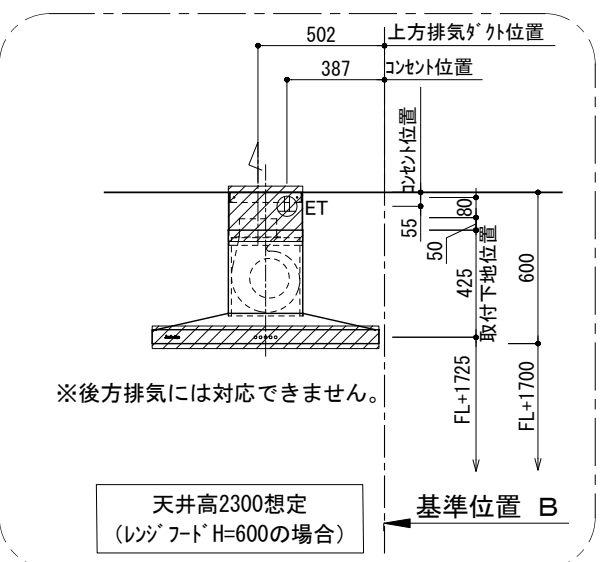
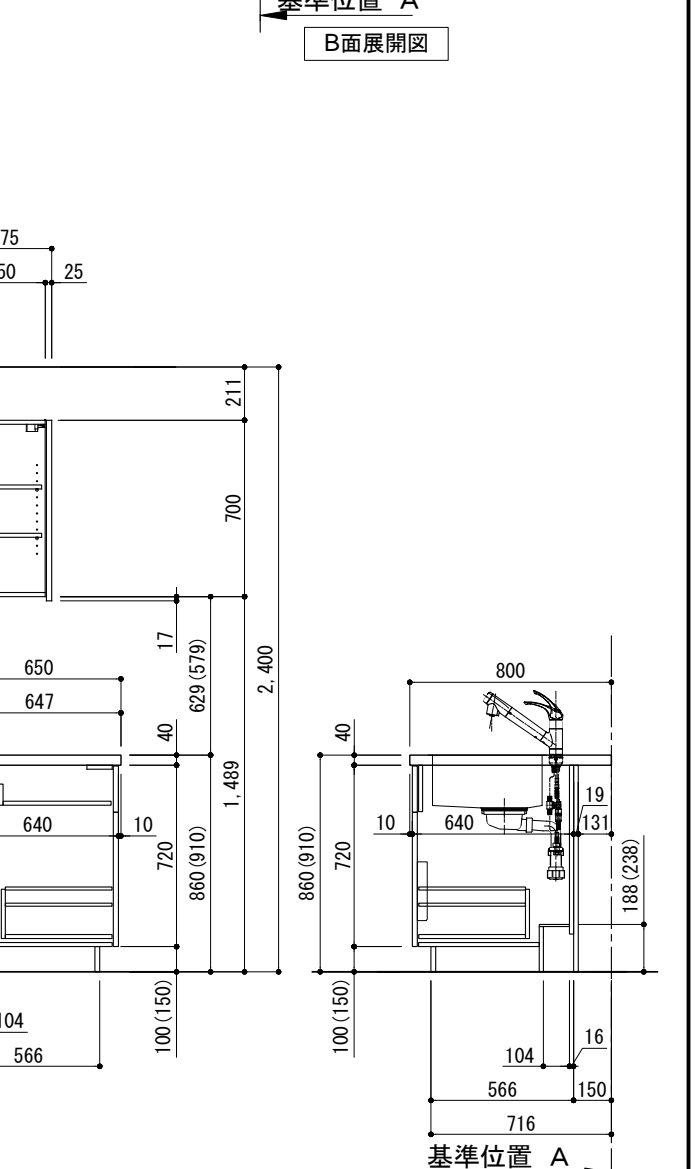
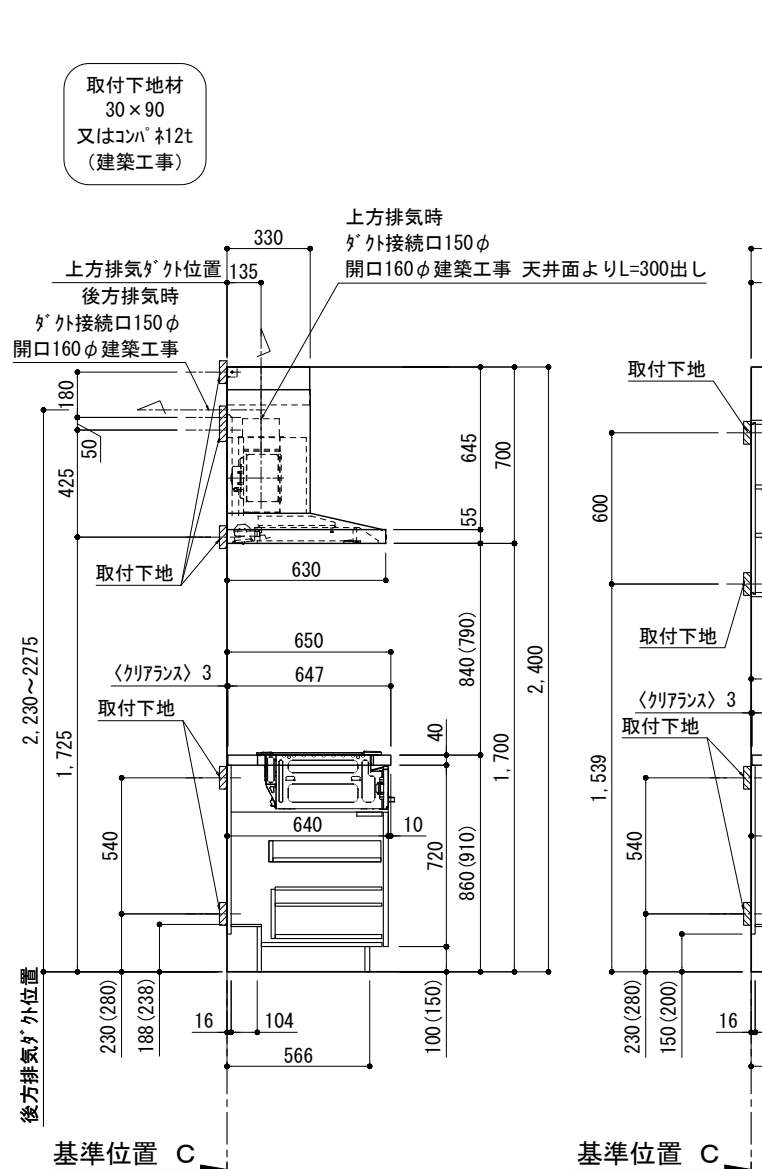
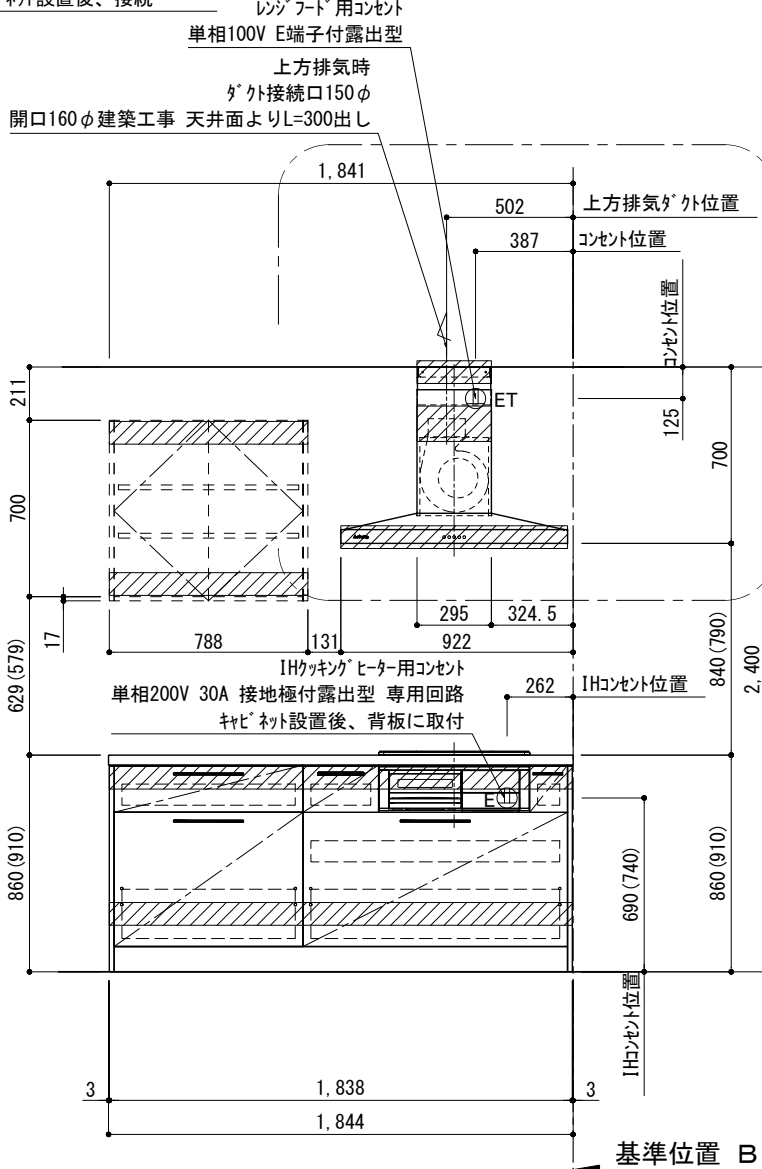
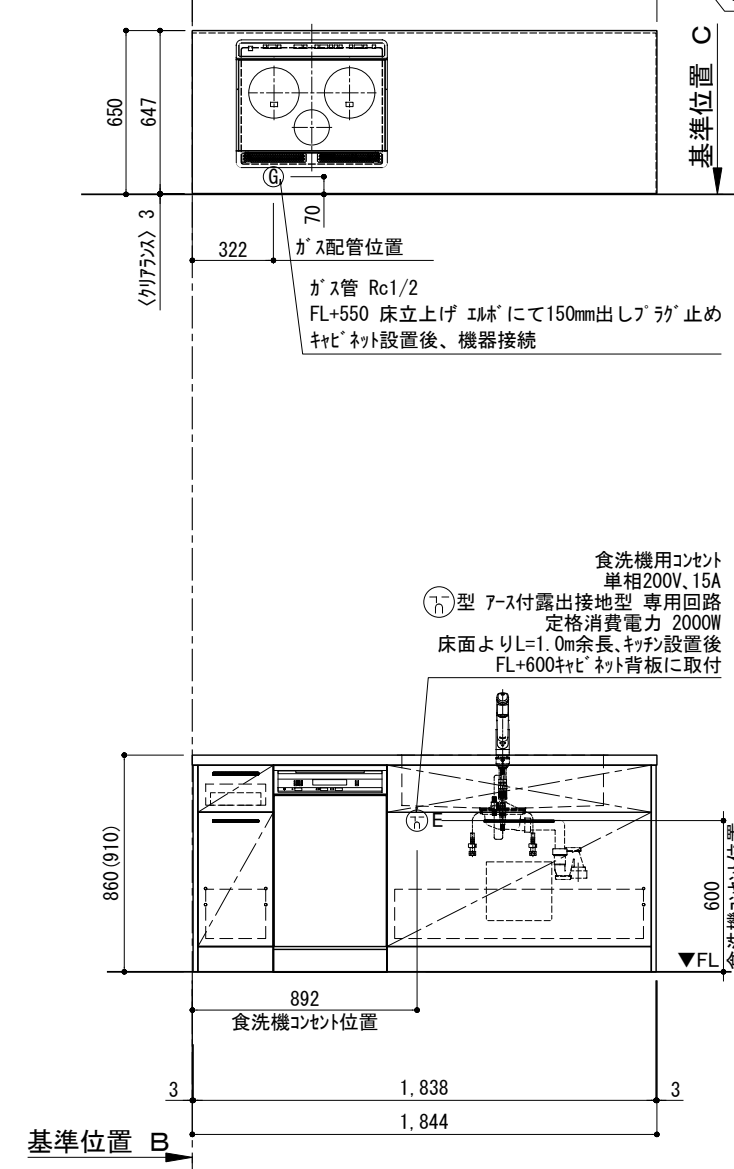
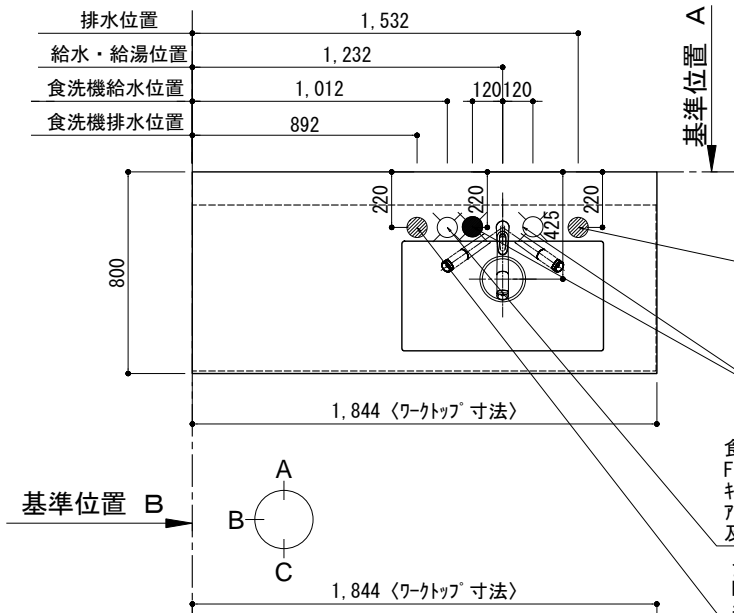


番号	名称	ウオールキビ'ネット無 数量	ウオールキビ'ネット有 数量
①	ワークトップ (シンク付)	1	1
②	ワークトップ	1	1
③	加熱機器用ベ-スキビ'ネット W1050	1	1
④	シンク用ベ-スキビ'ネット(包丁差し付) W1050	1	1
⑤	ボ-トル収納ベ-スキビ'ネット W300	1	1
⑥	2段引出しベ-スキビ'ネット W750	1	1
⑦	食洗機用部材	1	1
⑧	巾木1 t19	1	1
⑨	巾木2 t19	1	1
⑩	巾木3 t19	1	1
⑪	サイドパネル t19	4	4
⑫	バックパネル t19	2	2
⑬	加熱機器 3口ガスコンロ 3口IHヒ-ター	1	1
⑭	レンジフード W900	1	1
⑮※	L型ゲ-ト	1	1
⑯	ダ-クトカバー	1	1
⑰	水栓 混合水栓	1	1
⑱	食洗機 W450	1	1
⑲	カ-トリトレイ	1	1
⑳	排水金具 (40A)	1	1
㉑※	両開きド-アウォールキビ'ネット W750	1	1
㉒※	サイドパネル t19	2	2
㉓	食洗機用巾木	1	1
	別梱パ-ツセット	1	1
	・取っ手 L91	1	1
	・取っ手 L161	4	4
	・取っ手 L261	4	4
	・取付部材各種		



備考欄/NOTE	改訂	図面名称/TITLE	縮尺/SCALE	図面番号/NO.
1. 本図は、R勝手 (シンク基準) を示す。 2. ( ) 内寸法は、ワークトップ高さ910mmの場合を示す。 3. クリアランスは推奨寸法で記載しております。 4. 本図は、天井高2400想定で記載されておりますが、各物件ごとに高さ調整し、ご使用ください。 5. IH/ガス両方の加熱機器を考慮した設備位置で記載しております。 6. 仕様は改良のため予告なく変更することがあります。	4 3 2 1 0	キッチン デュエ 間口1850×1850 R (右シンク) 加熱機器背面壁+シンクアイランド ミーレ食洗機 プラン図	1/30 (A3)	G01746-0
	2018.02.28	新規作成		

# キッチン デュエ 間口1850×1850 R (右シンク) 加熱機器背面壁+シンクアイランド ミーレ食洗機 設備・下地図



備考欄/NOTE								縮尺/SCALE	図面名称/TITLE	図面番号/NO.
1. 本図は、R勝手 (シンク基準) を示す。								1/30 (A3)	キッチン デュエ 間口1850×1850 R (右シンク) 加熱機器背面壁+シンクアイランド ミーレ食洗機 設備・下地図	G01956-0
2. ( ) 内寸法は、ワークトップ高さ910mmの場合を示す。										
3. クリアランスは推奨寸法で記載しております。										
4. 本図は、天井高2400mm想定で記載されておりますが、各物件ごとに高さ調整し、ご使用ください。										
5. IH/ガス両方の加熱機器を考慮した設備位置で記載しております。										
6. 仕様は改良のため予告なく変更することがあります。										
改訂	4			9						
	3			8						
	2			7						
	1			6						
	0	2018.02.28	新規作成	5						

# 4つの設備ポイント!

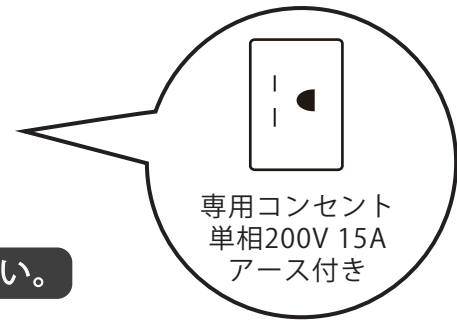
■ 必ず「食器洗い機設置・施工手順書」をご確認ください。

## 電源工事 ①

ブレーカー付  
単相200V・15A専用回路 (アース付)

### コンセント推奨品

露出型  
パナソニック WK3012



必ずD種接地工事を行ってください。

## 漏電しゃ断器について

⚠ 配線部の異常発熱防止や万一の安全のため、  
漏電しゃ断器を設置してください。

主幹に漏電しゃ断器が設けられている場合には、  
新たに漏電しゃ断器を設置する必要はありません。

### 推奨品

住宅分電盤用小型漏電ブレーカー  
パナソニック BJS203  
定格電流20A・感度電流30mA (AC100-200V両用)

## 電源工事 ②

### コンセント位置

床から 600mm以上  
キャビネットの背板 に取り付け

キャビネットの  
背板に取り付ける  
※ケーブルは必要に応じて  
モールで隠して下さい。



お客様がプラグを抜き差しできる位置に取り付けて下さい。

## 給水工事

給水接続推奨 井戸水・地下水禁止

給水管 1/2" 止水栓付き  
床から 500mm以上 に取り付け

### 止水栓推奨品

アングル型止水栓  
TOTO THY226U 相当品



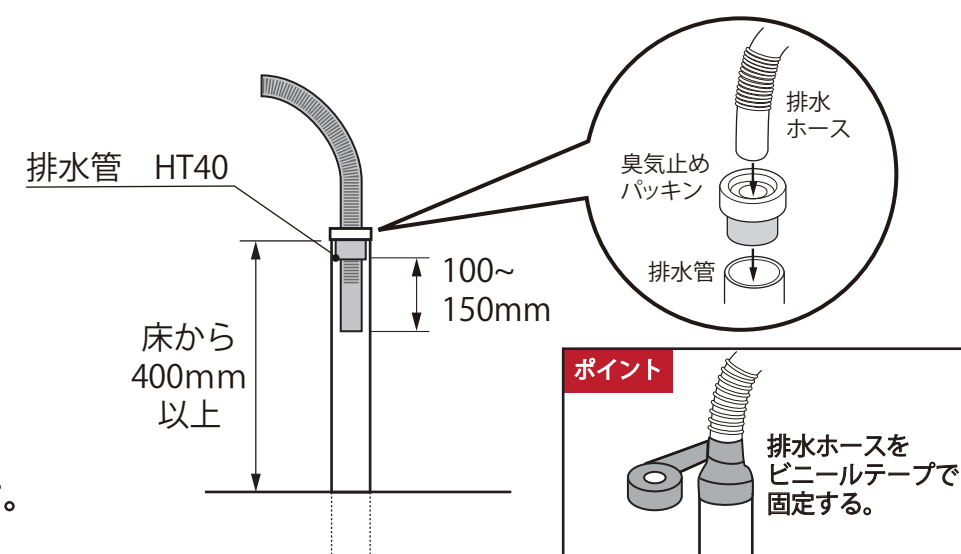
⚠ 接続前に、必ず止水栓を開いて水を出してください。

## 排水工事

排水管 耐熱塩ビ40φ (HT40相当)  
床から 400mm以上 に取り付け

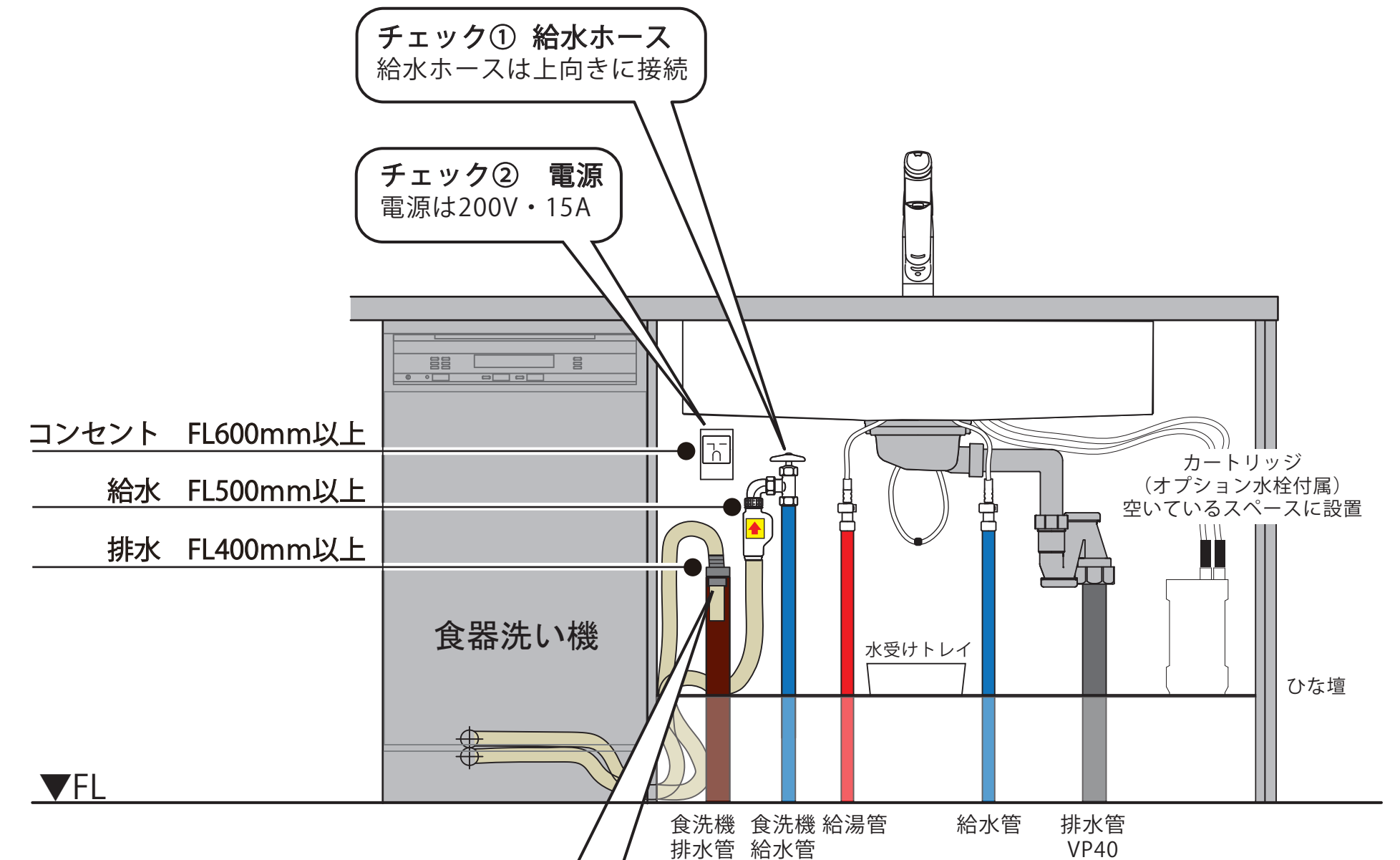
必ず耐熱管を使用してください。

⚠ ホースを差し込みすぎると、排水不良の原因になります。  
臭気止めパッキンから100~150mm程度差し込む。



## 設置例

食器洗い機がシンクの左側にある場合



### チェック③ 排水ホース

- ・ビニールテープで固定
- ・排水管に100~150mm差し込む

### チェック⑤ 排水管

耐熱塩ビ40φ HT40相当

### チェック④ 給水管

給水接続推奨!!

配管穴は付属の隙間シールで隠してください。

