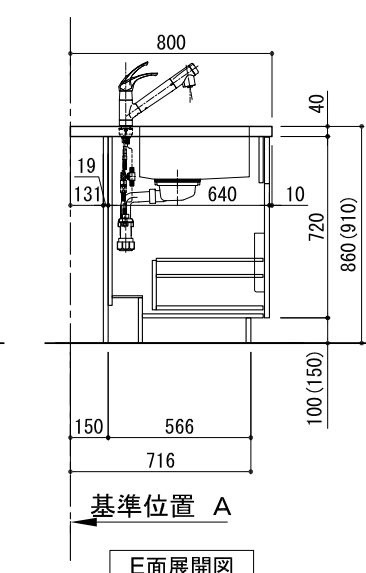
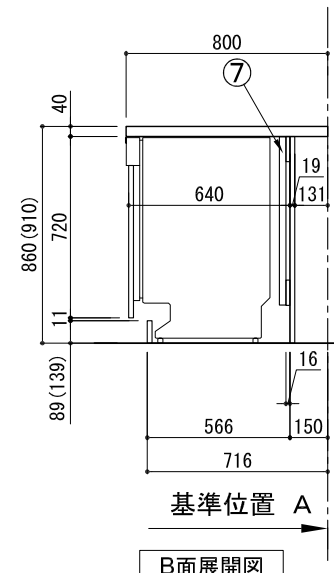
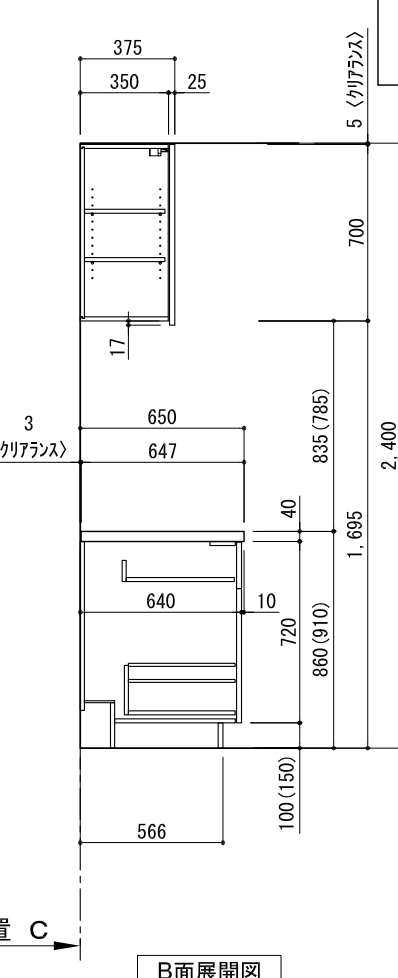
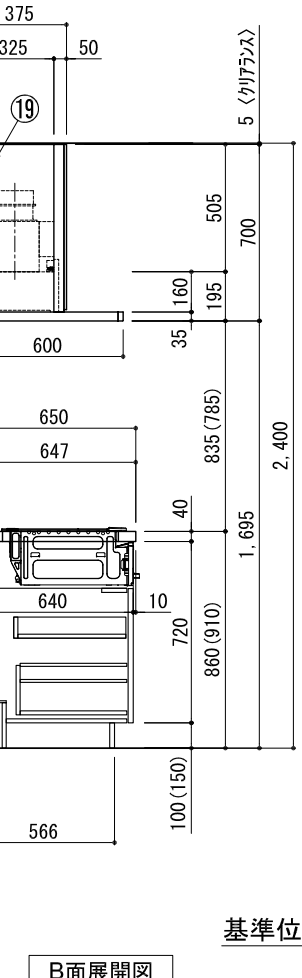
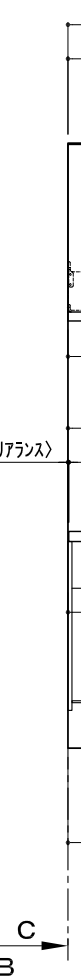
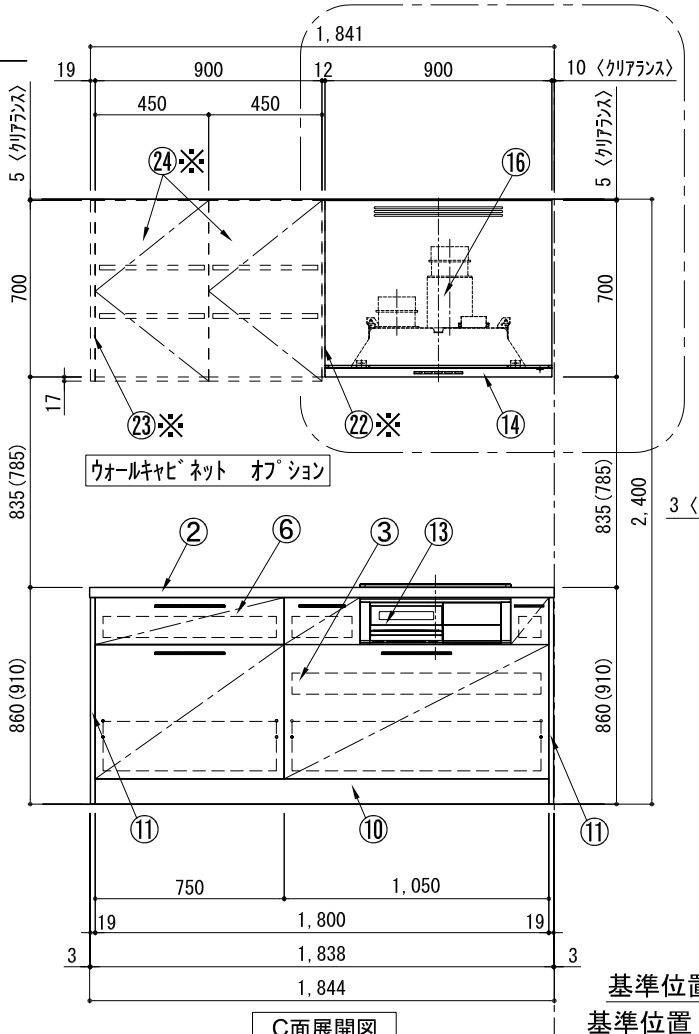
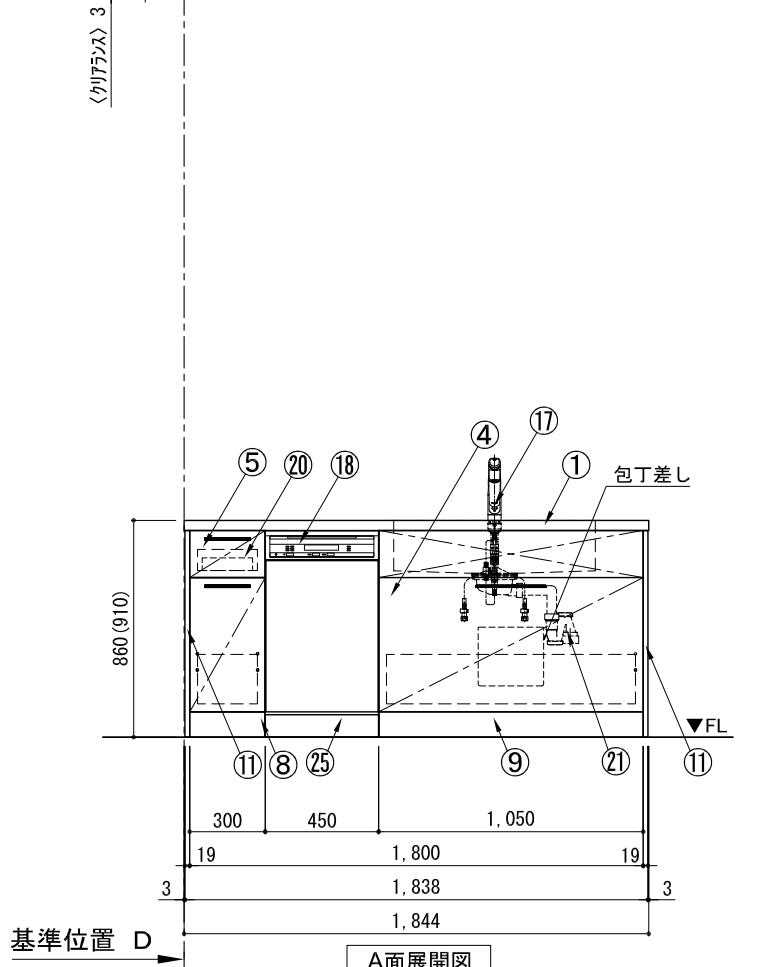
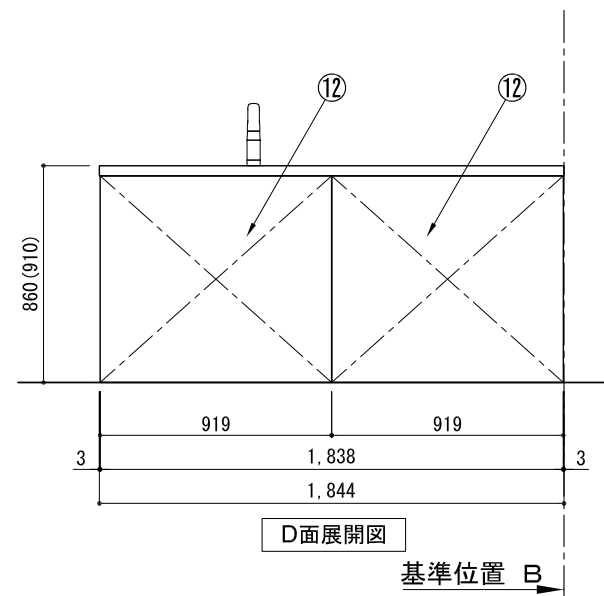
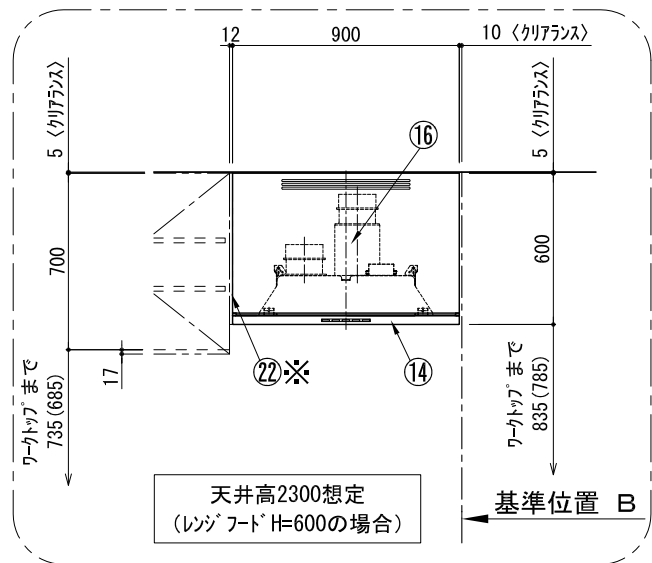
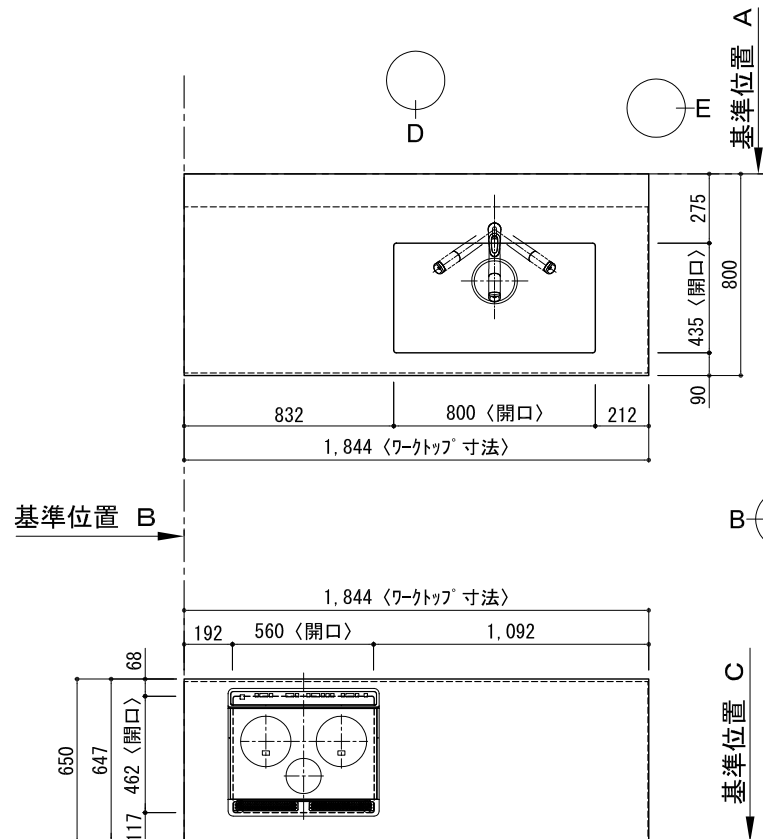


キッチン デュI 間口1850X1850 R(右シンク) 加熱機器背面壁+シンクアイト ミーレ食洗機 シルバ-塗装レンジフード 同時給排タイプ プラン図



番号	名称	ウォールキャビネット	
		ネット無 数量	ネット有 数量
①	ワークトップ (シンク付)	1	1
②	ワークトップ	1	1
③	加熱機器用ベ-スキャビネット W1050	1	1
④	シンク用ベ-スキャビネット(包丁差し付) W1050	1	1
⑤	ボ-トル収納ベ-スキャビネット W300	1	1
⑥	2段引出しベ-スキャビネット W750	1	1
⑦	食洗機用部材	1	1
⑧	巾木1 t19	1	1
⑨	巾木2 t19	1	1
⑩	巾木3 t19	1	1
⑪	サイドパネル t19	4	4
⑫	バックパネル t19	2	2
⑬	加熱機器 3口ガスコンロ 3口IHヒ-ター	1	1
⑭	レンジフード W900	1	1
⑮※	L型ゲ-ト	1	1
⑯	同時給排ユニット	1	1
⑰	水栓 混合水栓	1	1
⑱	食洗機 W450	1	1
⑲	フード横幕板	2	1
⑳	カ-トリ-レイ	1	1
㉑	排水金具 (40A)	1	1
㉒※	防熱板 t12	1	1
㉓※	サイドパネル t19	1	1
㉔※	片開きド-アウォールキャビネット W450	1	2
㉕	食洗機用巾木	1	1
別棚ハ-ツェット		1	1
・取っ手 L91		1	1
・取っ手 L161		4	4
・取っ手 L261		4	4
・取付部材各種			

※印はオプション品

備考欄/NOTE  
 1. 本図は、R勝手 (シンク基準) を示す。  
 2. ( ) 内寸法は、ワークトップ高さ910mmの場合を示す。  
 3. クリアランスは推奨寸法で記載しております。  
 4. 本図は、天井高2400想定で記載されておりますが、各物件ごとに高さ調整し、ご使用ください。  
 5. IH/ガス両方の加熱機器を考慮した設備位置で記載しております。  
 6. 仕様は改良のため予告なく変更することがあります。

改訂	4			9	
	3			8	
	2			7	
	1			6	
	0	2018. 02. 28	新規作成	5	

縮尺/SCALE	図面名称/TITLE	図面番号/NO.
1/30 (A3)	キッチン デュI 間口1850X1850 R(右シンク) 加熱機器背面壁+シンクアイト ミーレ食洗機 シルバ-塗装レンジフード 同時給排タイプ プラン図	G01747-0



# 4つの設備ポイント!

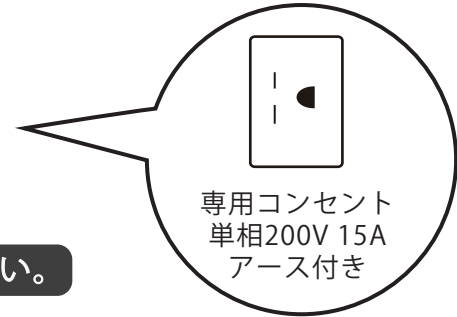
■ 必ず「食器洗い機設置・施工手順書」をご確認ください。

## 電源工事 ①

ブレーカー付  
単相200V・15A専用回路 (アース付)

### コンセント推奨品

露出型  
パナソニック WK3012



必ずD種接地工事を行ってください。

## 漏電しゃ断器について

⚠ 配線部の異常発熱防止や万一の安全のため、  
漏電しゃ断器を設置してください。

主幹に漏電しゃ断器が設けられている場合には、  
新たに漏電しゃ断器を設置する必要はありません。

### 推奨品

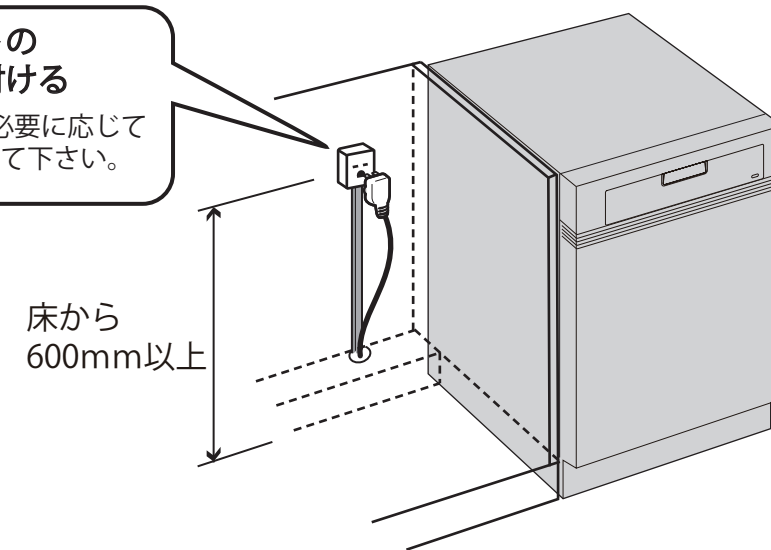
住宅分電盤用小型漏電ブレーカー  
パナソニック BJS203  
定格電流20A・感度電流30mA (AC100-200V両用)

## 電源工事 ②

### コンセント位置

床から 600mm以上  
キャビネットの背板 に取り付け

キャビネットの  
背板に取り付ける  
※ケーブルは必要に応じて  
モールで隠して下さい。



お客様がプラグを抜き差しできる位置に取り付けて下さい。

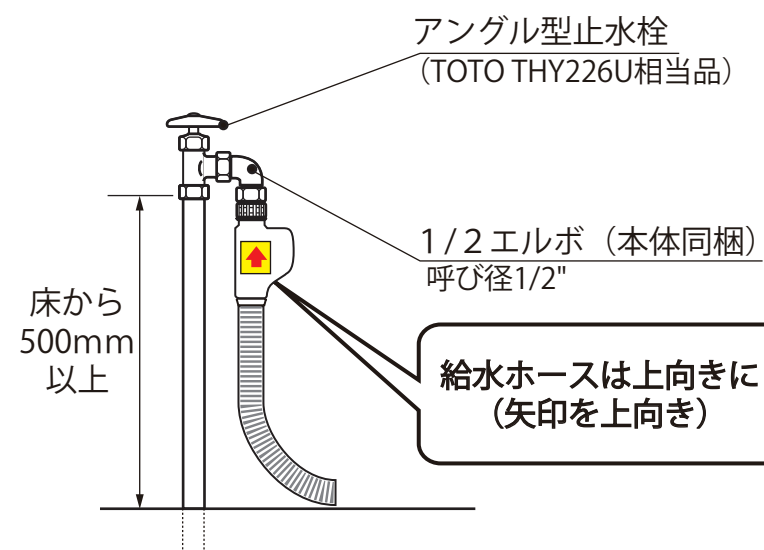
## 給水工事

給水接続推奨 井戸水・地下水禁止

給水管 1/2" 止水栓付き  
床から 500mm以上 に取り付け

### 止水栓推奨品

アングル型止水栓  
TOTO THY226U 相当品



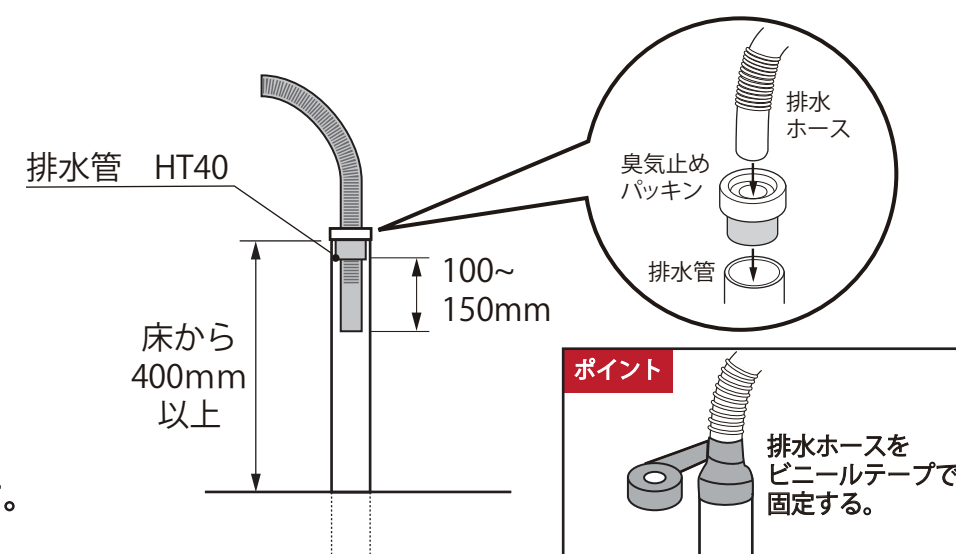
⚠ 接続前に、必ず止水栓を開いて水を出してください。

## 排水工事

排水管 耐熱塩ビ40φ (HT40相当)  
床から 400mm以上 に取り付け

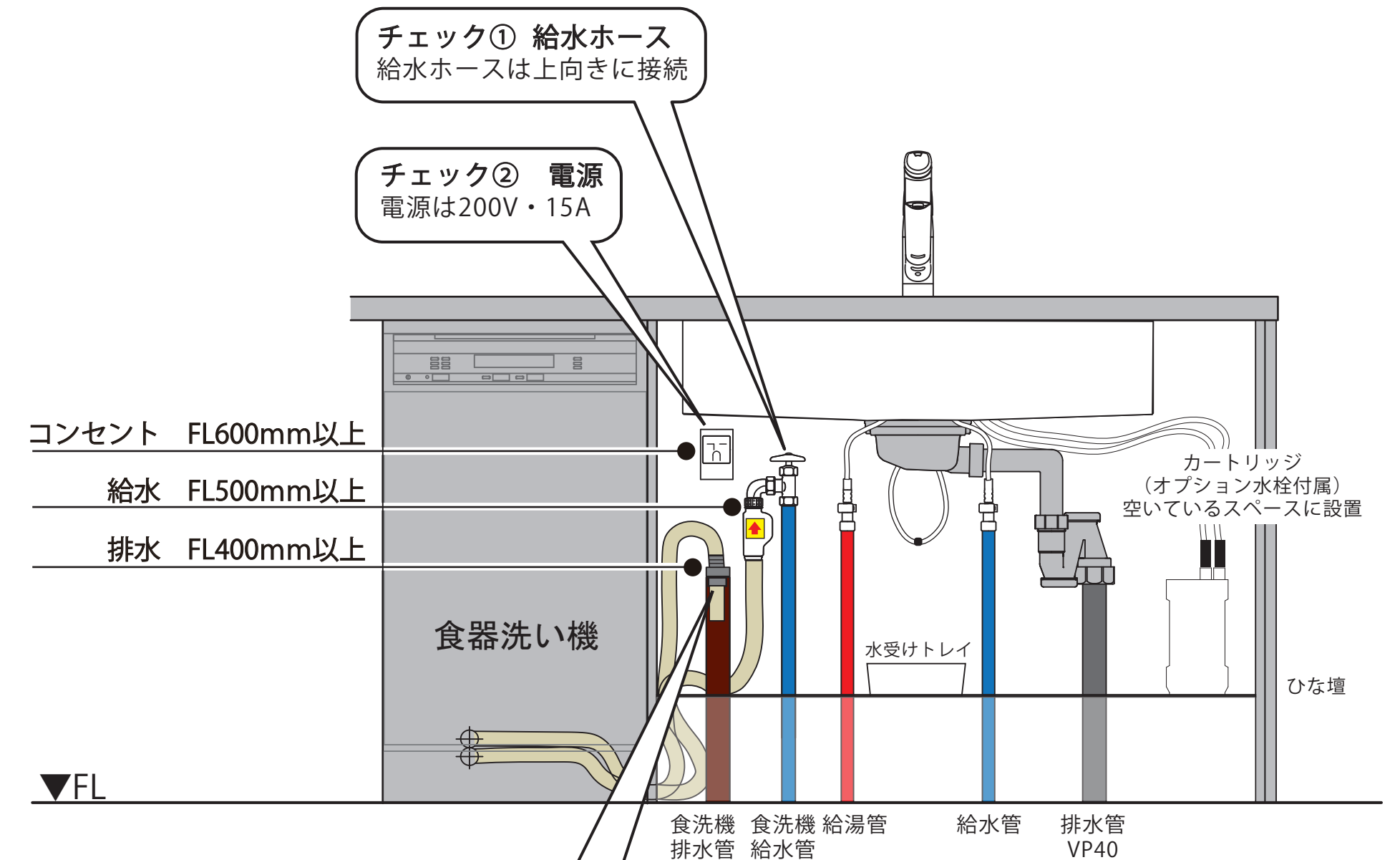
必ず耐熱管を使用してください。

⚠ ホースを差し込みすぎると、排水不良の原因になります。  
臭気止めパッキンから100~150mm程度差し込む。



## 設置例

食器洗い機がシンクの左側にある場合



### チェック③ 排水ホース

- ・ビニールテープで固定
- ・排水管に100~150mm差し込む

### チェック⑤ 排水管

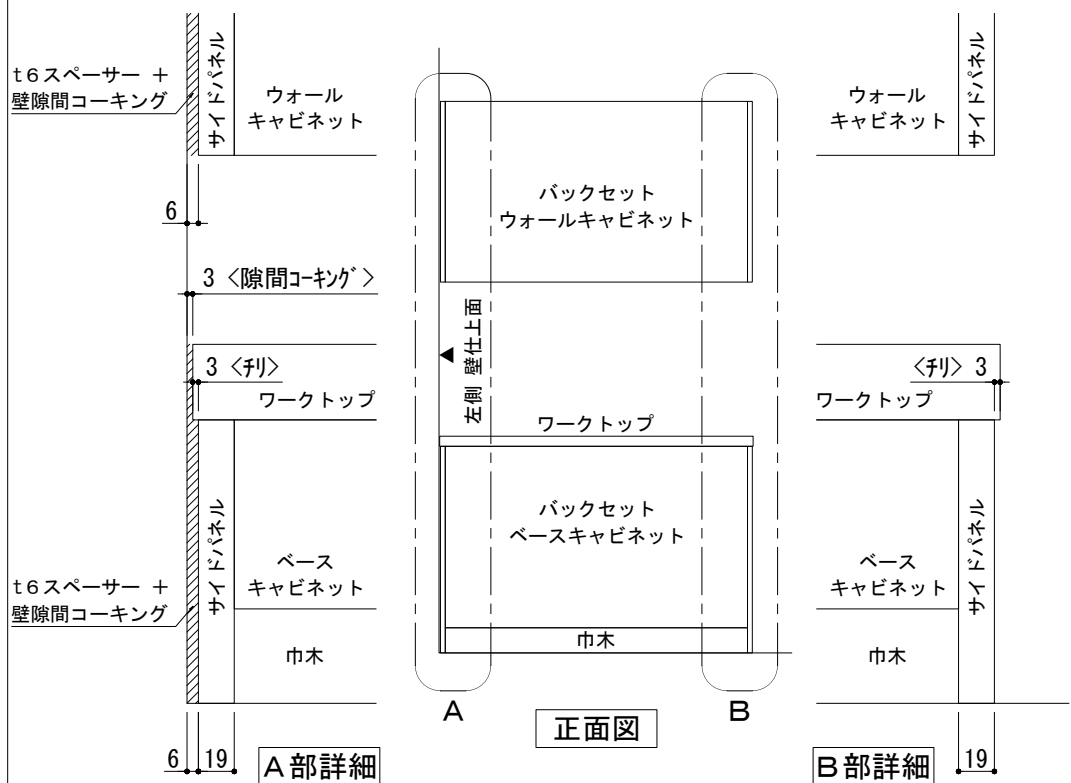
耐熱塩ビ40φ HT40相当

### チェック④ 給水管

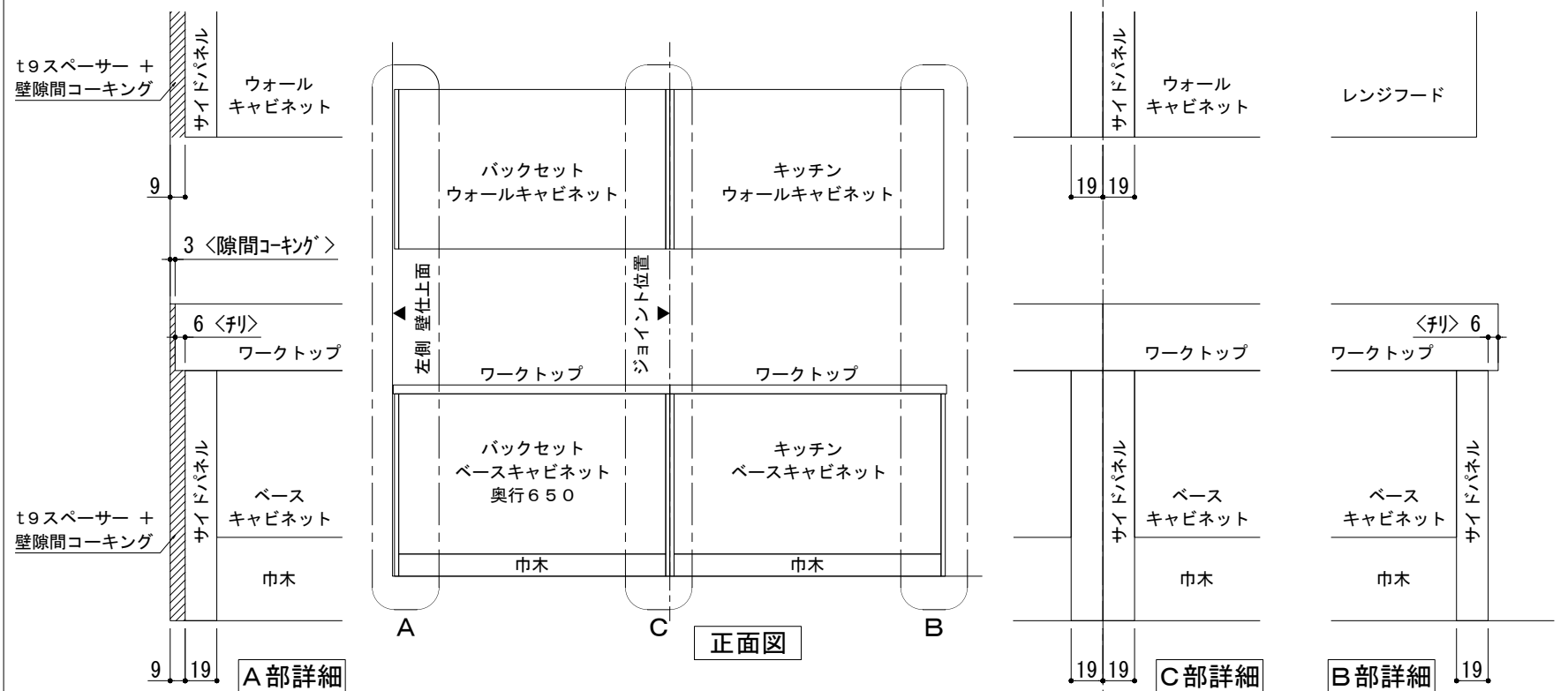
給水接続推奨!!

配管穴は付属の隙間シールで隠してください。

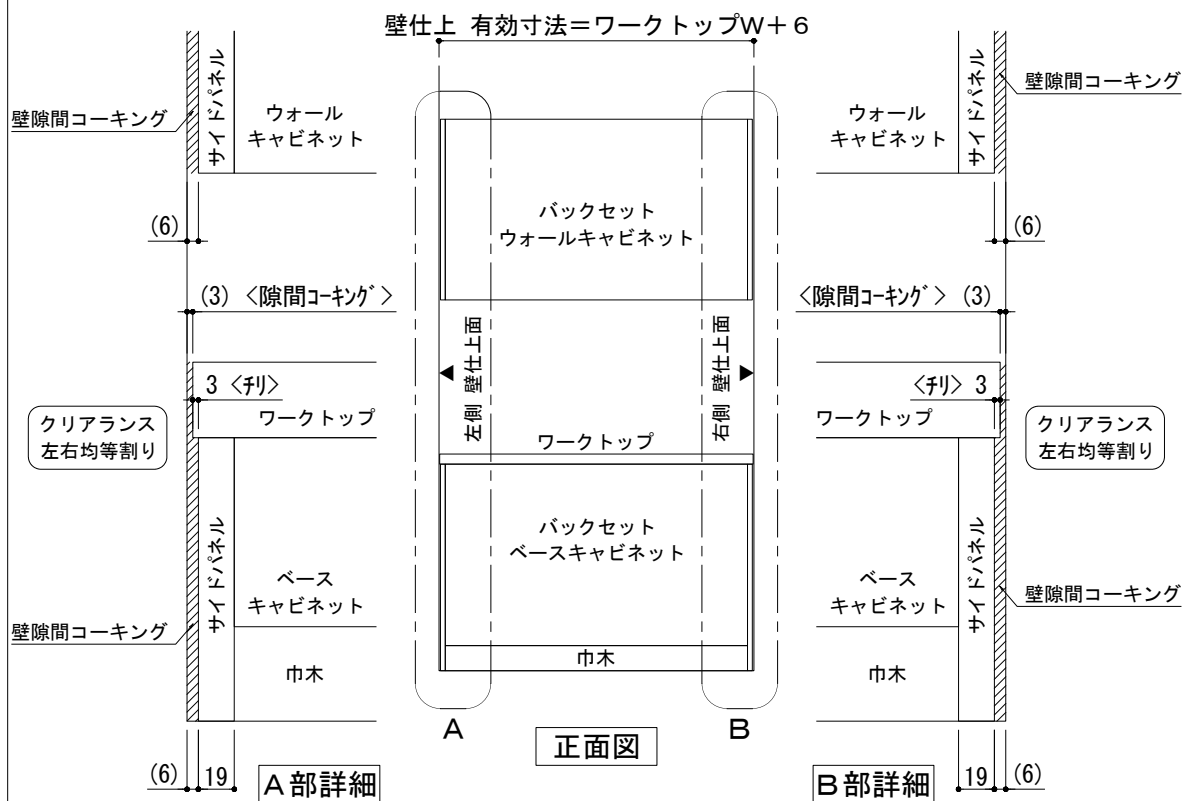
# キッチン・バックセット 単独設置/横並び設置 壁納まり図



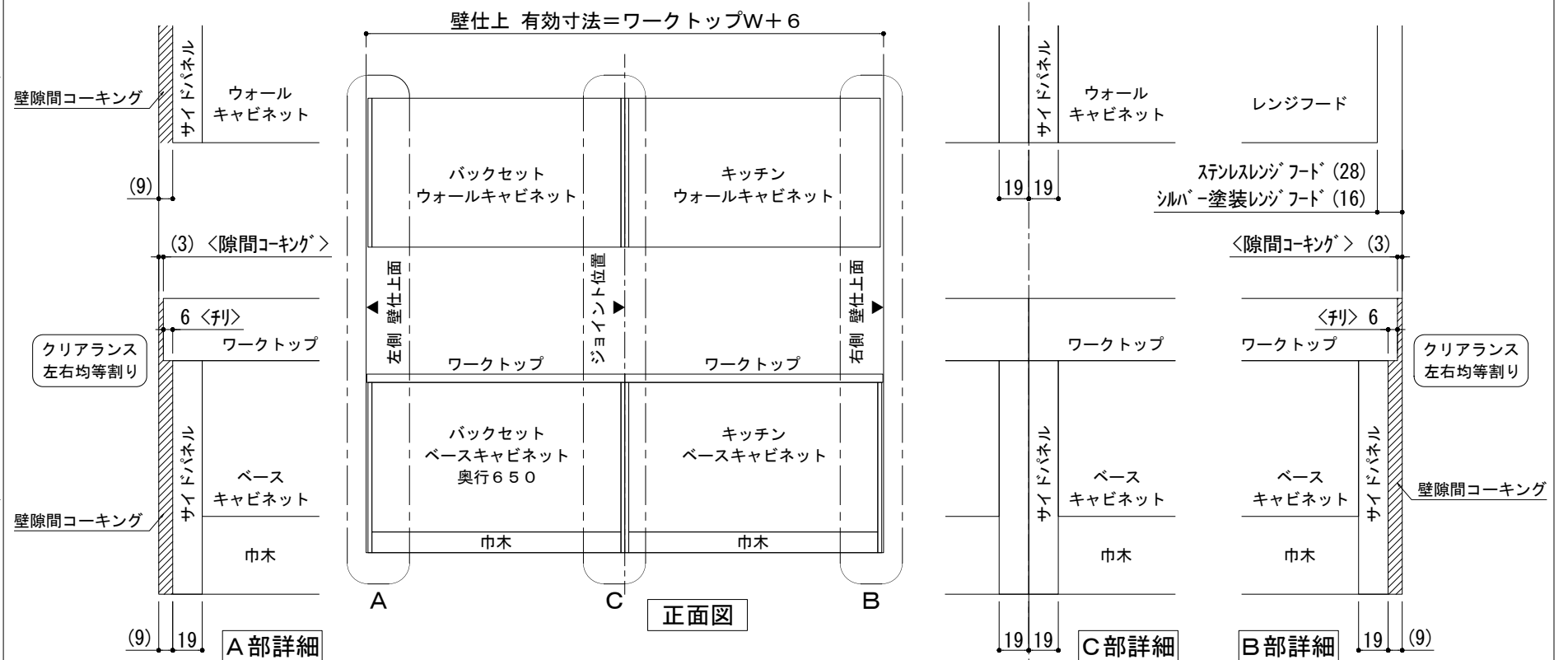
単独設置×片側側面壁 納まり



横並び設置×片側側面壁 納まり



単独設置×両側側面壁 納まり



横並び設置×両側側面壁 納まり

備考欄/NOTE	改訂	縮尺/SCALE	図面名称/TITLE	図面番号/NO.		
	4	1/4 1/30 (A3)	キッチン・バックセット 単独設置/横並び設置 壁納まり図	G01550-1		
	3					
	2					
	1				2018. 03. 07	文字修正
	0				2017. 07. 5	新規作成