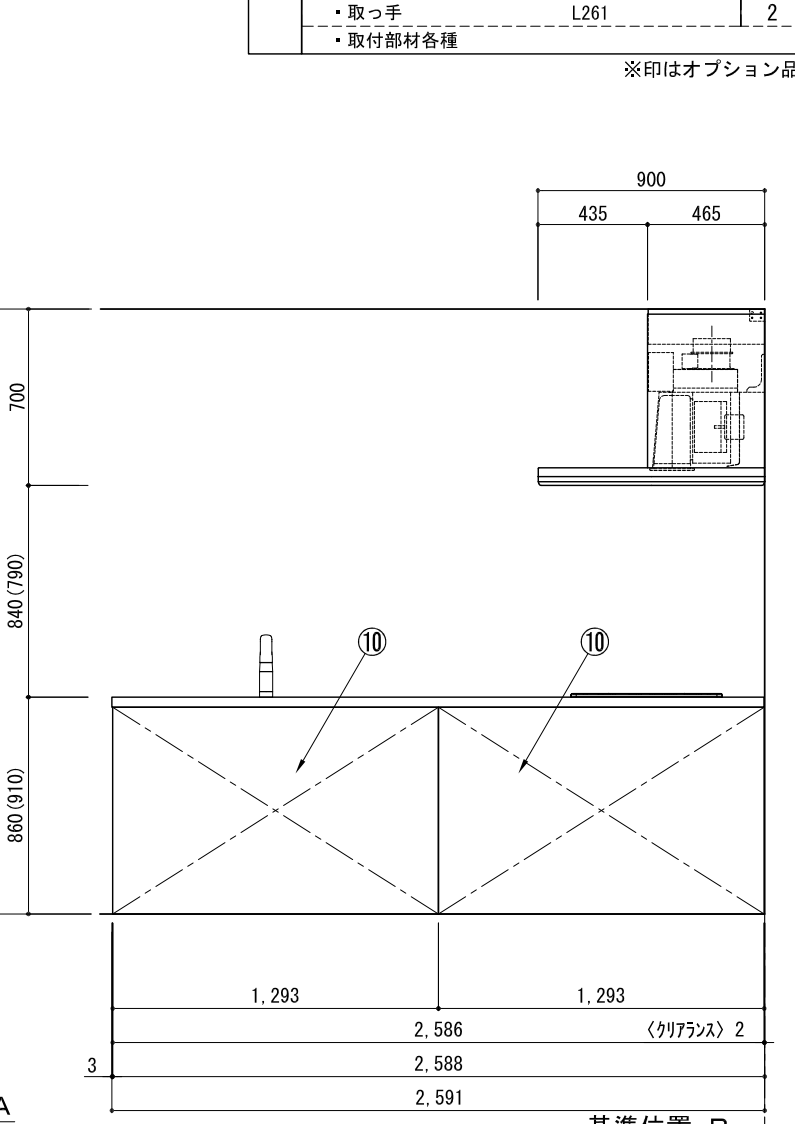
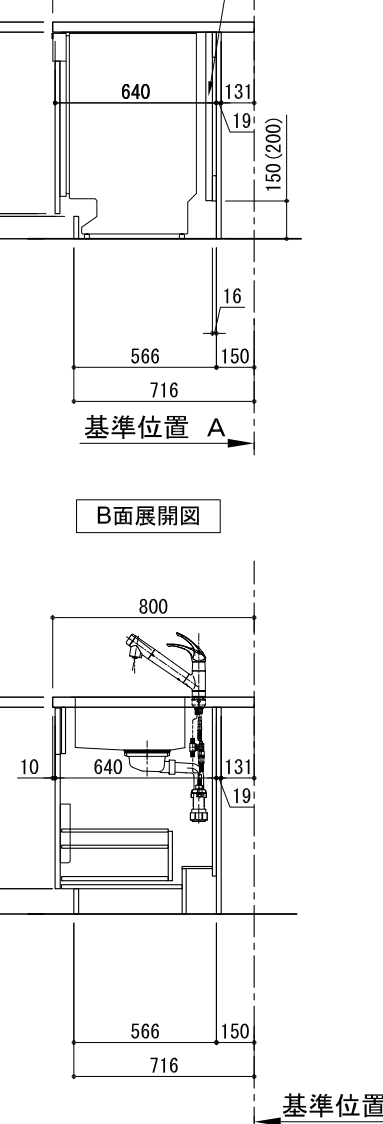
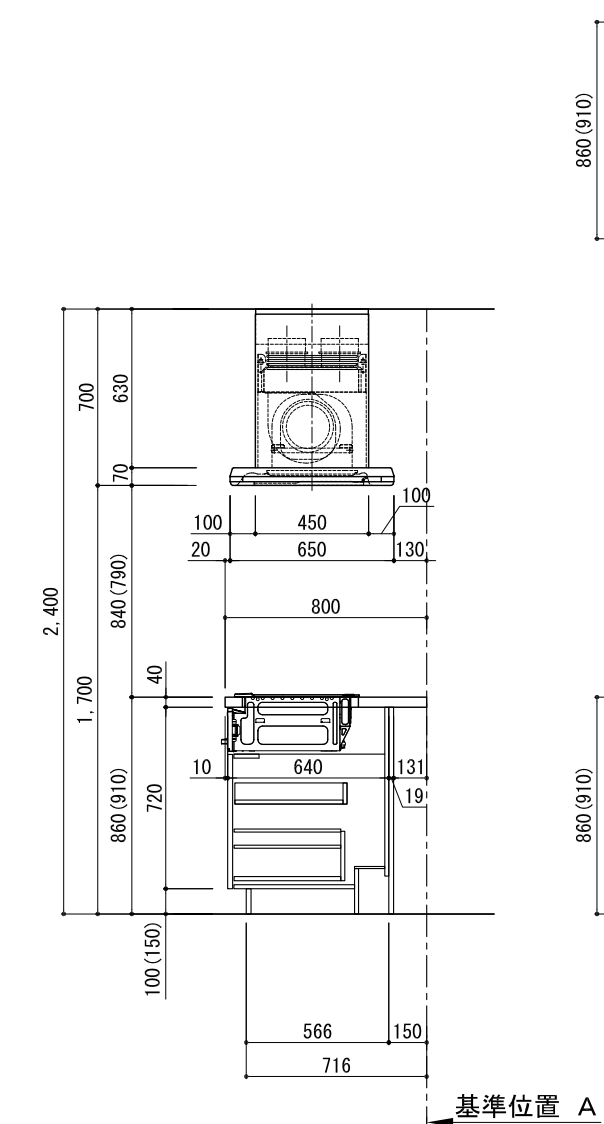
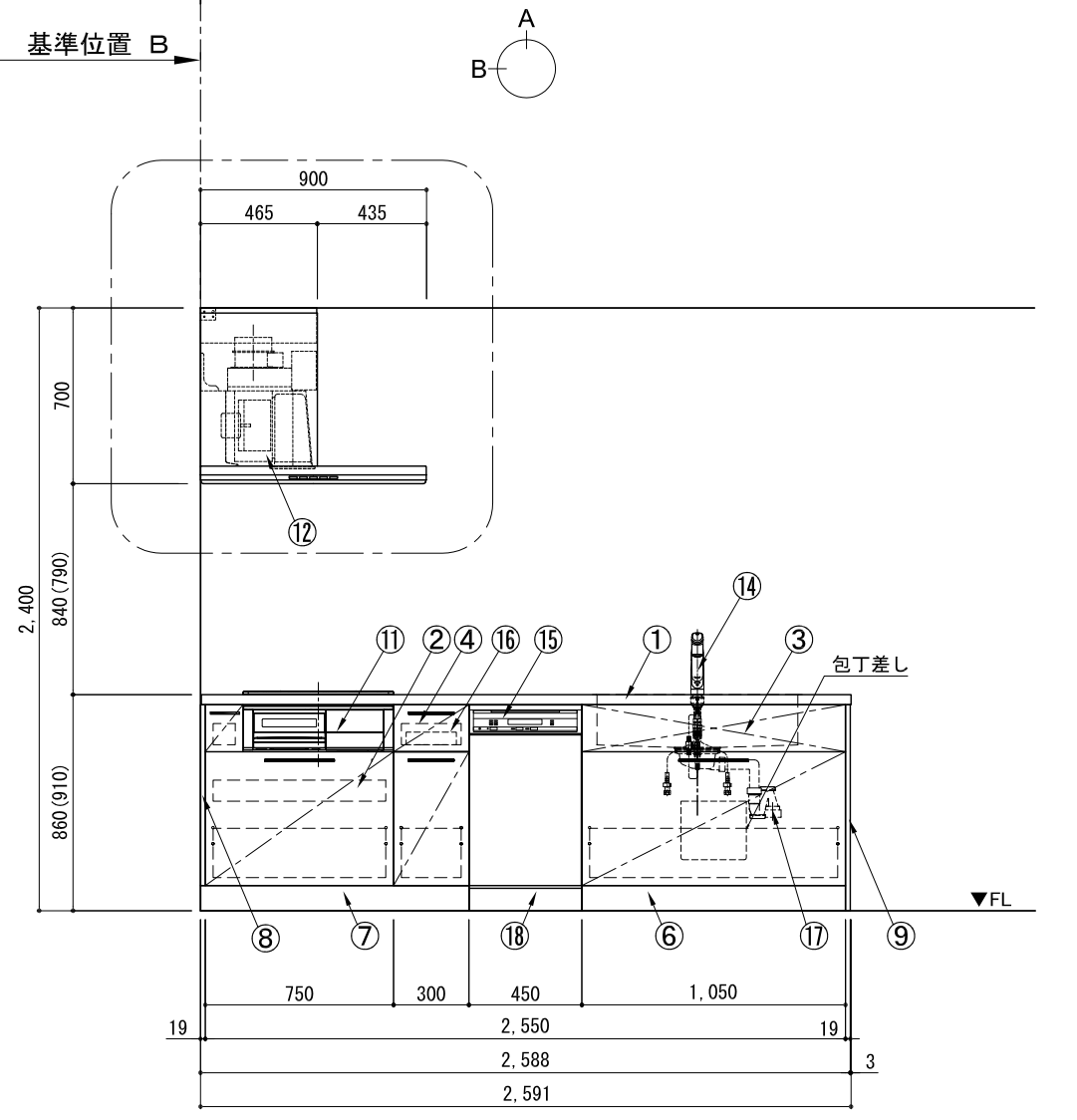
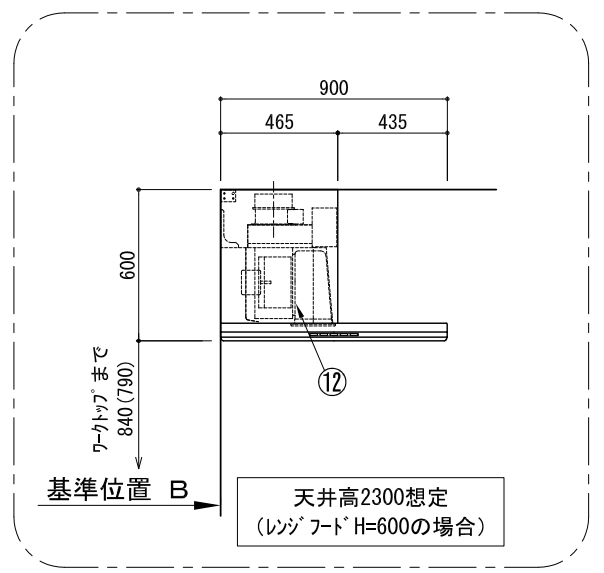
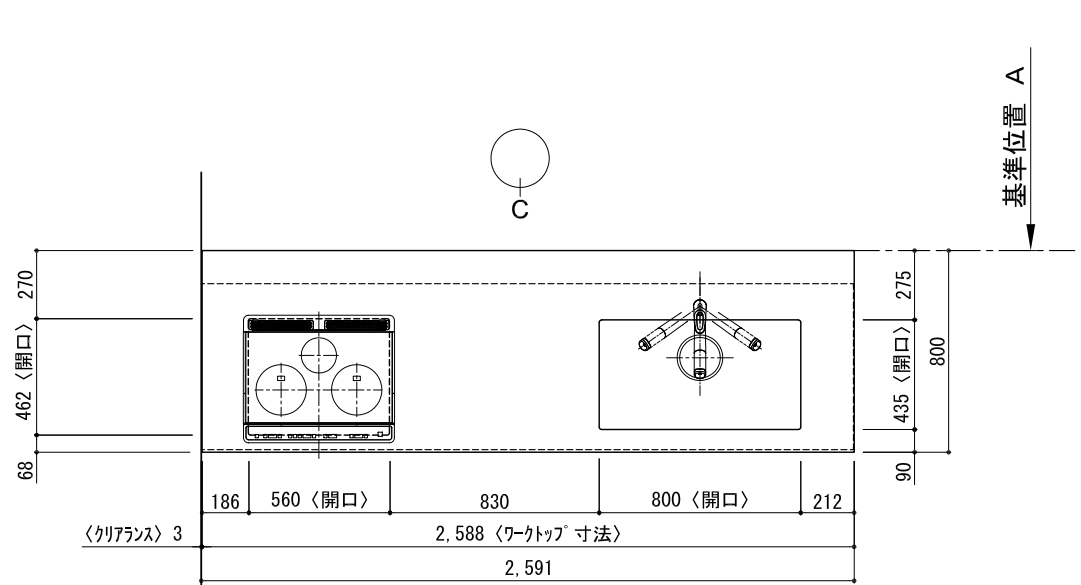


キッチン ペニンシュラ 間口2600 R(右シンク) 加熱機器側面壁 ミーレ食洗機 シルバ-塗装レンジフード 同時給排水タイプ プラン図



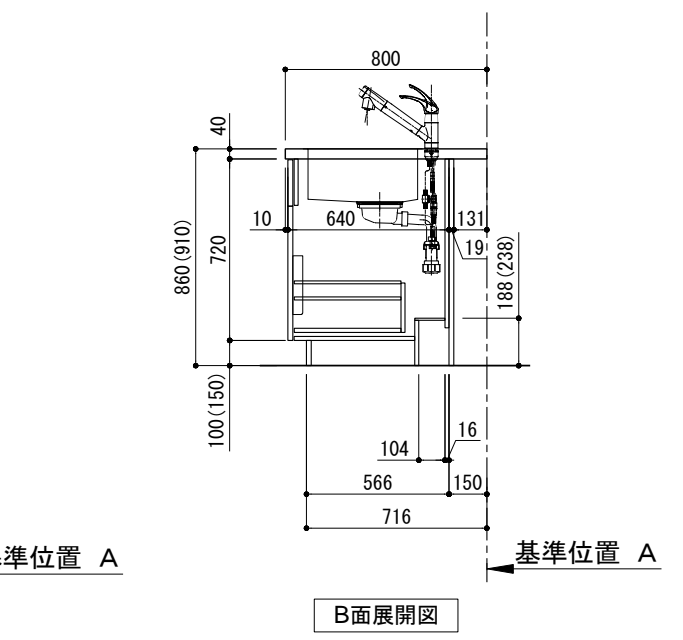
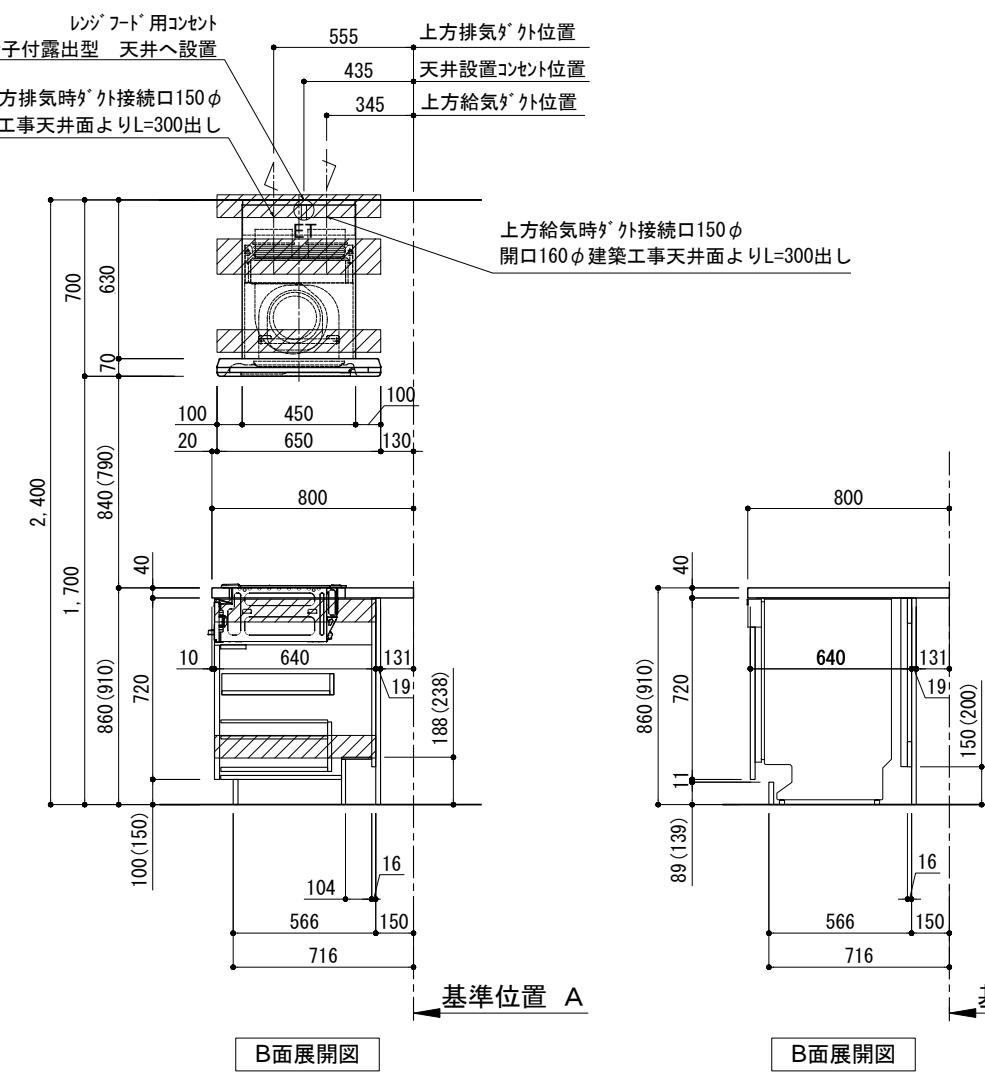
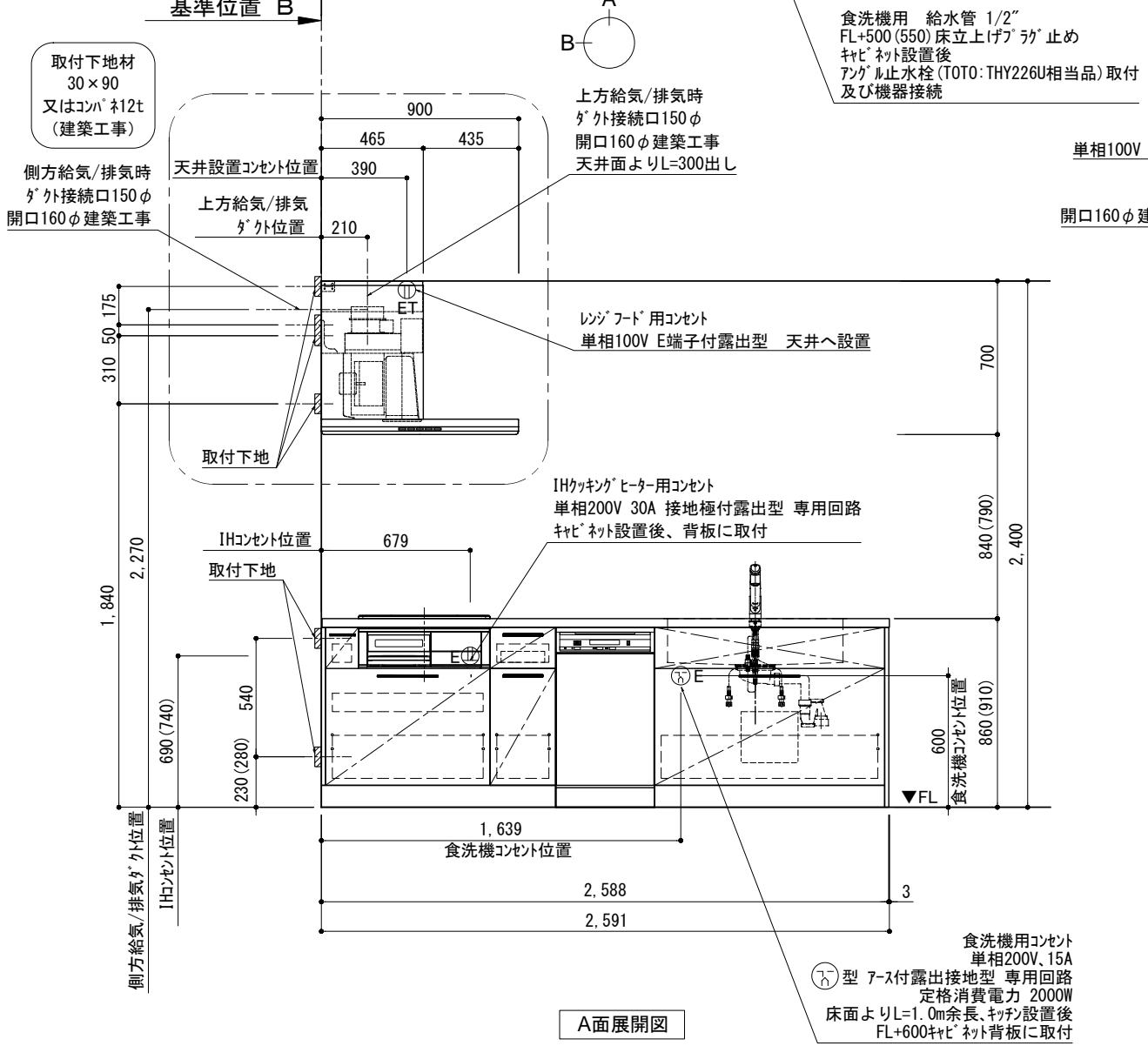
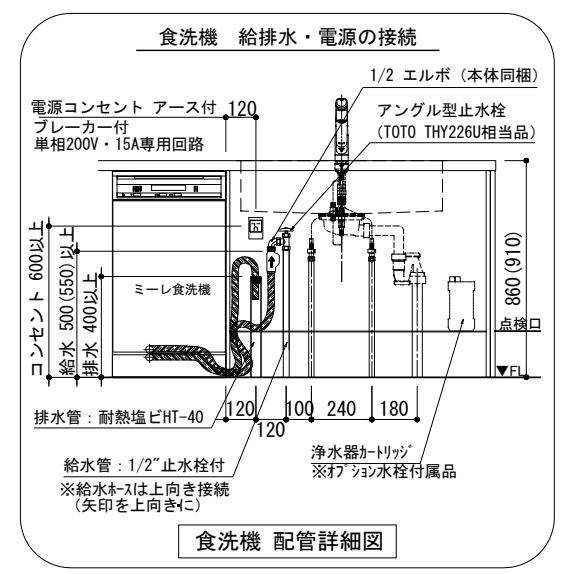
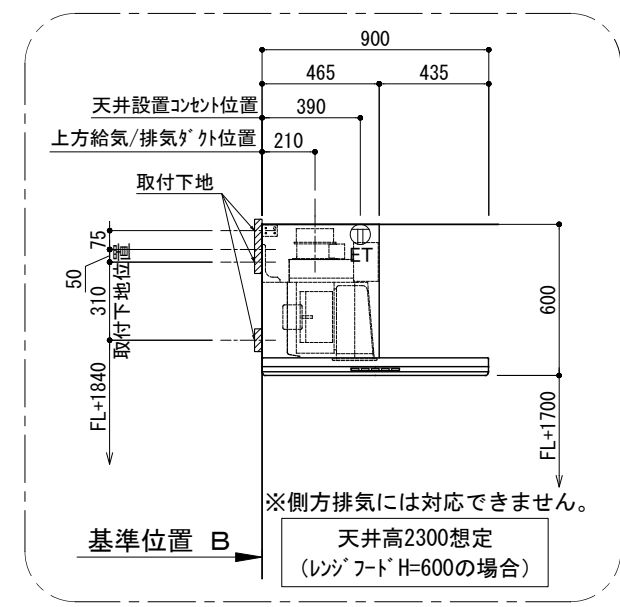
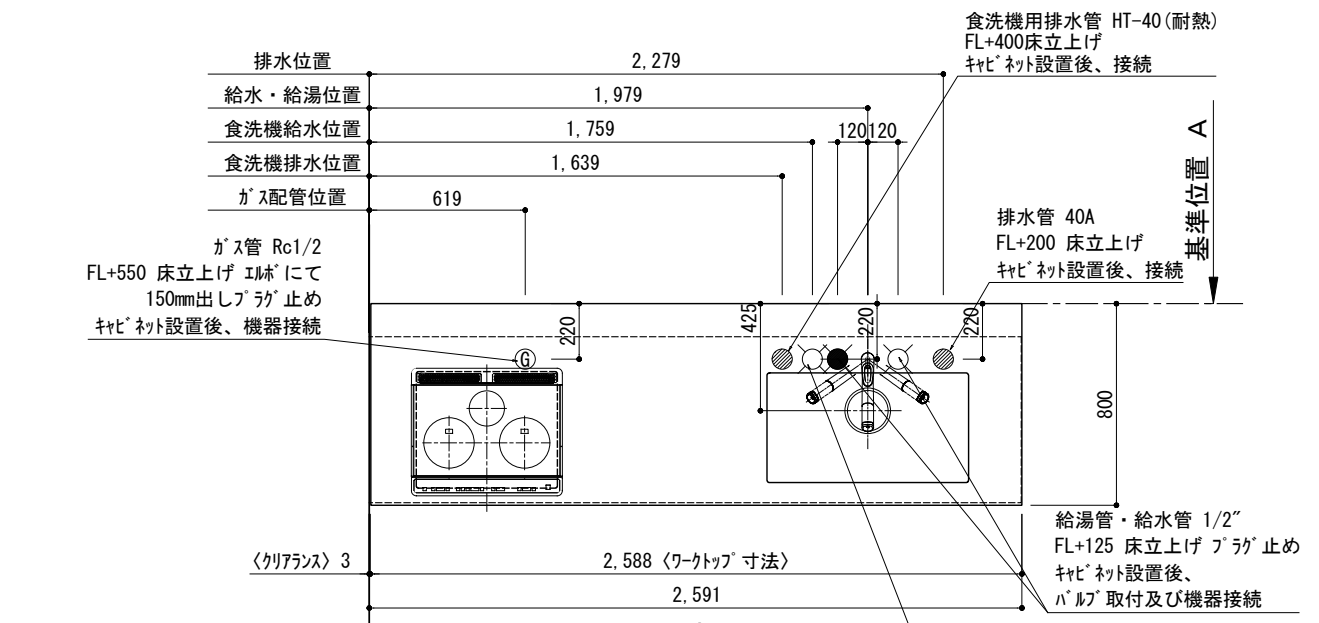
番号	名称	数量	
①	ワークトップ (シンク付)	1	
②	加熱機器用ベ-スキャビ-ネット W750	1	
③	シンク用ベ-スキャビ-ネット(包丁差し付) W1050	1	
④	ボ-トル収納ベ-スキャビ-ネット W300	1	
⑤	食洗機用部材	1	
⑥	巾木1	t19	1
⑦	巾木2	t19	1
⑧	サイドスベ-サー	t19	2
⑨	サイドパ-ネ-ル	t19	1
⑩	バックパ-ネ-ル	t19	2
⑪	加熱機器	3口ガスコンロ 3口IHヒ-ター	1
⑫	レンジフード	W900	1
⑬※	L型ゲ-ク		2
⑭	水栓	混合水栓	1
⑮	食洗機	W450	1
⑯	カ-トリ-トレイ		1
⑰	排水金具 (40A)		1
⑱	食洗機用巾木		1
	別梱パ-ツェット		1
	・取っ手 L91		1
	・取っ手 L161		3
	・取っ手 L261		2
	・取付部材各種		

※印はオプション品

備考欄/NOTE  
 1. 本図は、R勝手 (シンク基準) を示す。  
 2. ( ) 内寸法は、ワークトップ高さ910mmの場合を示す。  
 3. クリアランスは推奨寸法で記載しております。  
 4. 本図は、天井高2400mm想定で記載されておりますが、各物件ごとに高さ調整し、ご使用ください。  
 5. IH/ガス両方の加熱機器を考慮した設備位置で記載しております。  
 6. 仕様は改良のため予告なく変更することがあります。

改訂	4			9	縮尺/SCALE 1/30 (A3)	図面名称/TITLE キッチン ペニンシュラ 間口2600 R(右シンク) 加熱機器側面壁 ミーレ食洗機 シルバ-塗装レンジフード 同時給排水タイプ プラン図	図面番号/NO. G01754-0
	3			8			
	2			7			
	1			6			
	0	2018.02.28	新規作成	5			

キッチン ヘンシュウ 間口2600 R(右シンク) 加熱機器側面壁 ミーレ食洗機 シルバ-塗装レンジフード 同時給排タイプ 設備・下地図



備考欄/NOTE				縮尺/SCALE		図面名称/TITLE		図面番号/NO.	
1. 本図は、R勝手 (シンク基準) を示す。 2. ( ) 内寸法は、ワークトップ高さ910mmの場合を示す。 3. クリアランスは推奨寸法で記載しております。 4. 本図は、天井高2400mm想定で記載されておりますが、各物件ごとに高さ調整し、ご使用ください。 5. IH/ガス両方の加熱機器を考慮した設備位置で記載しております。 6. 仕様は改良のため予告なく変更することがあります。				1/30 (A3)		キッチン ヘンシュウ 間口2600 R(右シンク) 加熱機器側面壁 ミーレ食洗機 シルバ-塗装レンジフード 同時給排タイプ 設備・下地図		G01964-0	
改訂	4			9					
	3			8					
	2			7					
	1			6					
	0	2018.02.28	新規作成	5					

# 4つの設備ポイント!

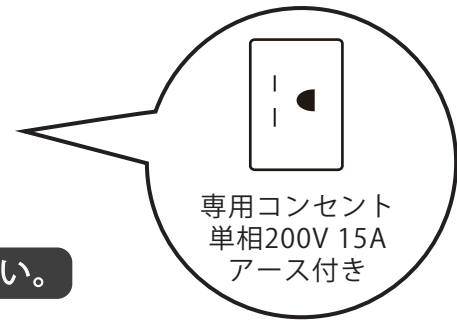
■ 必ず「食器洗い機設置・施工手順書」をご確認ください。

## 電源工事 ①

ブレーカー付  
単相200V・15A専用回路 (アース付)

### コンセント推奨品

露出型  
パナソニック WK3012



必ずD種接地工事を行ってください。

## 漏電しゃ断器について

⚠ 配線部の異常発熱防止や万一の安全のため、  
漏電しゃ断器を設置してください。

主幹に漏電しゃ断器が設けられている場合には、  
新たに漏電しゃ断器を設置する必要はありません。

### 推奨品

住宅分電盤用小型漏電ブレーカー  
パナソニック BJS203  
定格電流20A・感度電流30mA (AC100-200V両用)

## 電源工事 ②

### コンセント位置

床から 600mm以上  
キャビネットの背板 に取り付け

キャビネットの  
背板に取り付ける  
※ケーブルは必要に応じて  
モールで隠して下さい。



お客様がプラグを抜き差しできる位置に取り付けて下さい。

## 給水工事

給水接続推奨 井戸水・地下水禁止

給水管 1/2" 止水栓付き  
床から 500mm以上 に取り付け

### 止水栓推奨品

アングル型止水栓  
TOTO THY226U 相当品



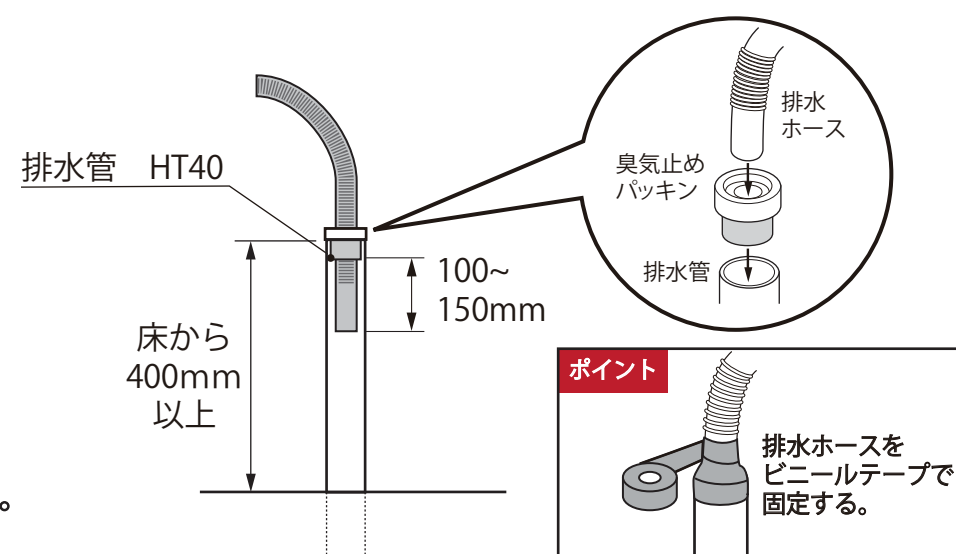
⚠ 接続前に、必ず止水栓を開いて水を出してください。

## 排水工事

排水管 耐熱塩ビ40φ (HT40相当)  
床から 400mm以上 に取り付け

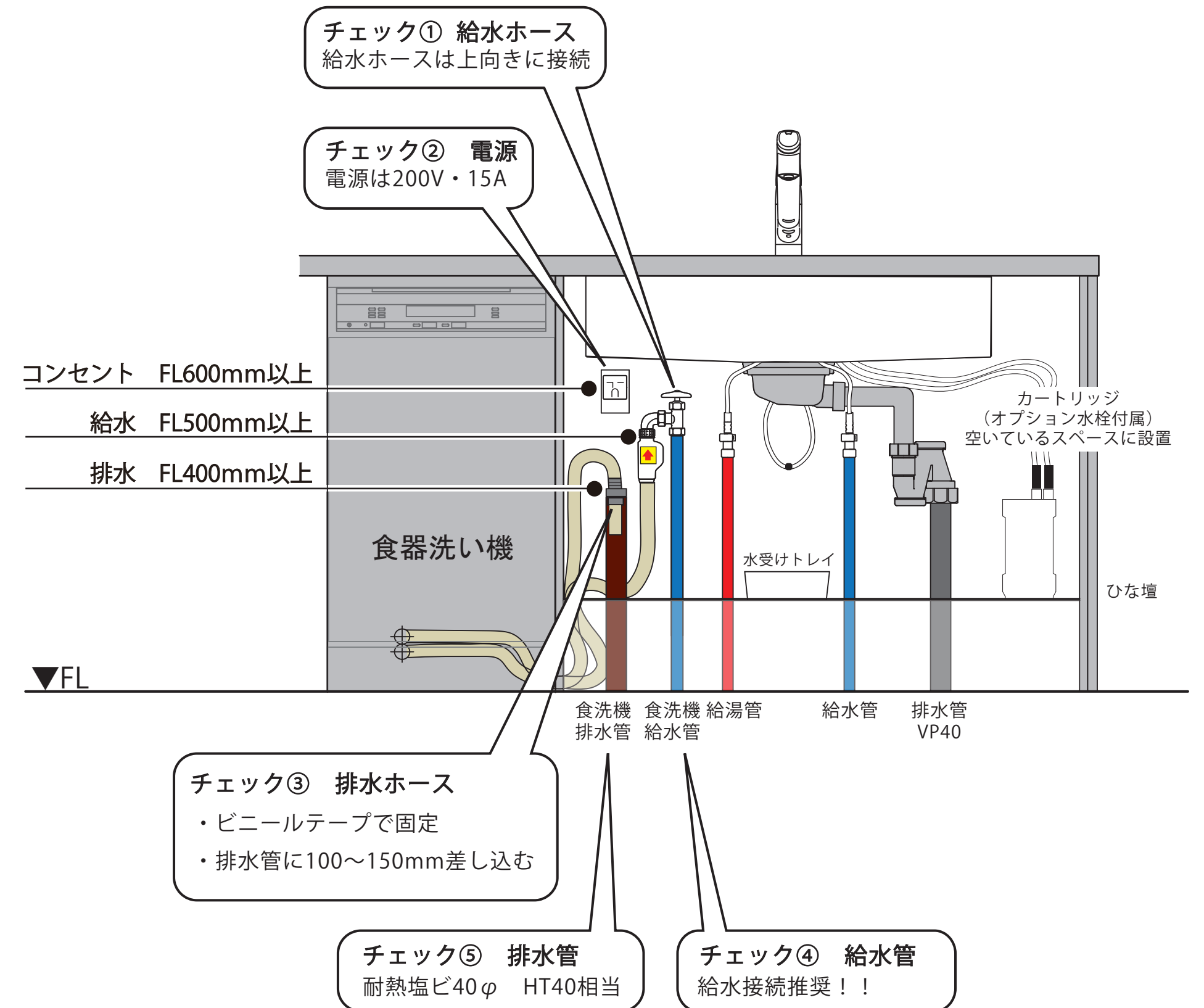
必ず耐熱管を使用してください。

⚠ ホースを差し込みすぎると、排水不良の原因になります。  
臭気止めパッキンから100~150mm程度差し込む。



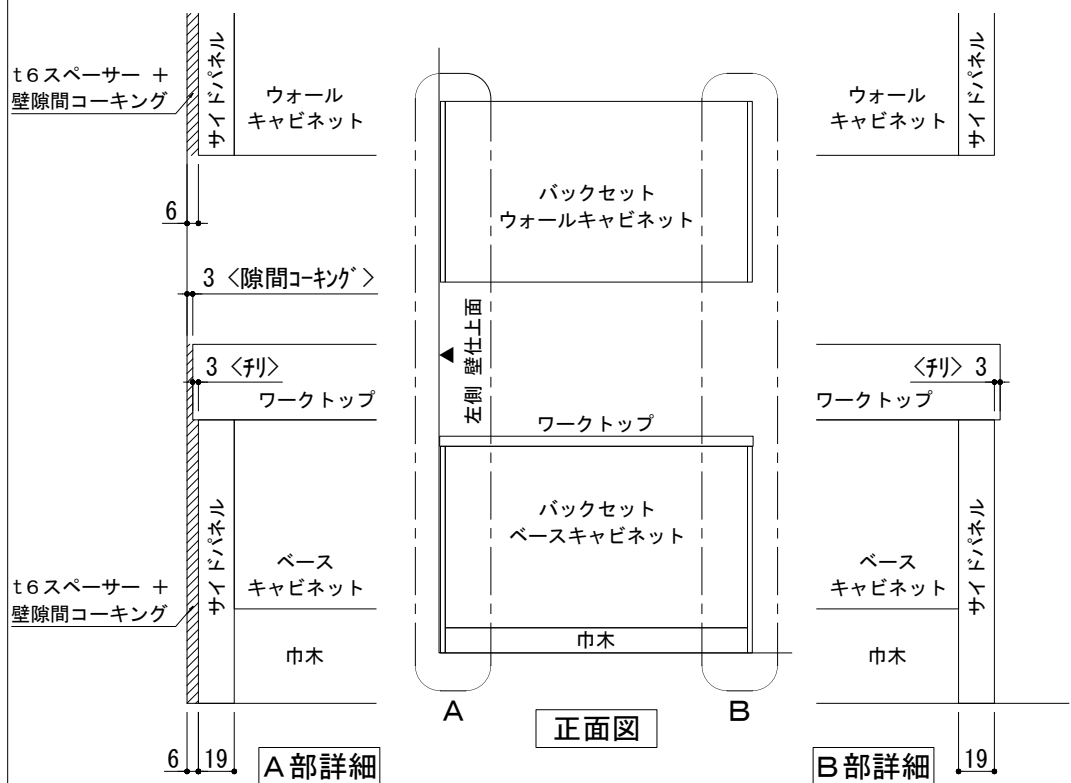
## 設置例

食器洗い機がシンクの左側にある場合



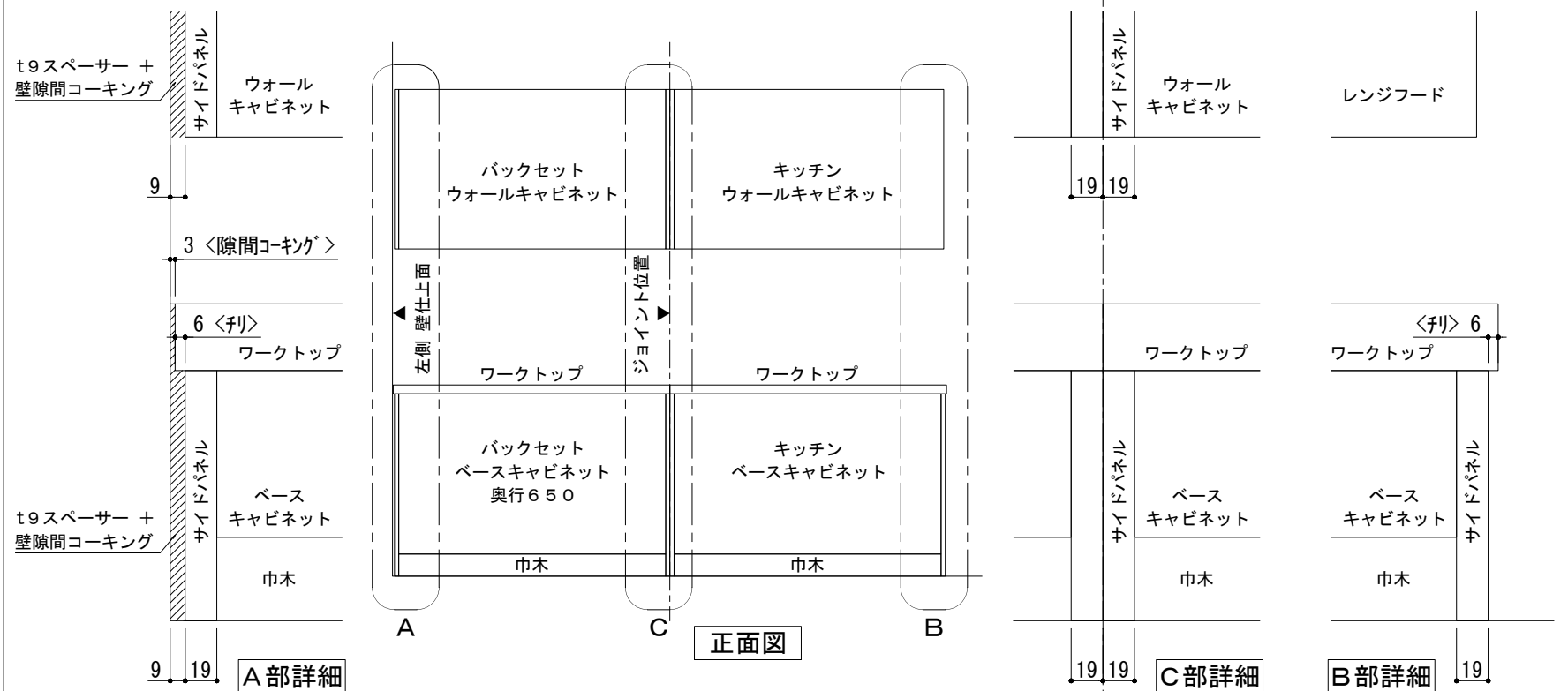
配管穴は付属の隙間シールで隠してください。

# キッチン・バックセット 単独設置/横並び設置 壁納まり図



※ 本図は、バックセット単独・左側側面壁の場合を示す。

## 単独設置×片側側面壁 納まり



※ 本図は、左側バックセット+右側キッチン(左シンク)・左側側面壁の場合を示す。

## 横並び設置×片側側面壁 納まり



※ 本図は、バックセット単独・両側側面壁の場合を示す。

## 単独設置×両側側面壁 納まり



※ 本図は、左側バックセット+右側キッチン(左シンク)・両側側面壁の場合を示す。

## 横並び設置×両側側面壁 納まり

備考欄/NOTE	4	9	縮尺/SCALE	図面名称/TITLE	図面番号/NO.
	3	8	1/4 1/30 (A3)	キッチン・バックセット 単独設置/横並び設置 壁納まり図	G01550-1
	2	7			
	1	6			
	0	5			
	改訂				