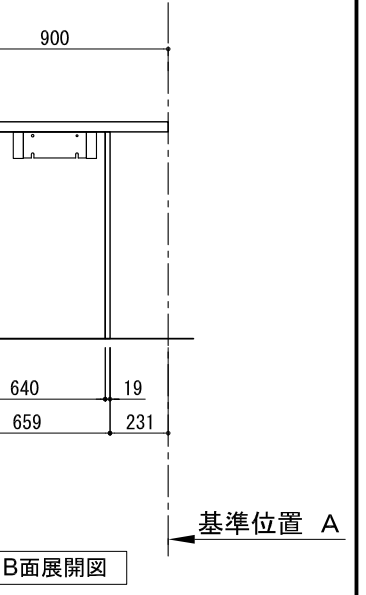
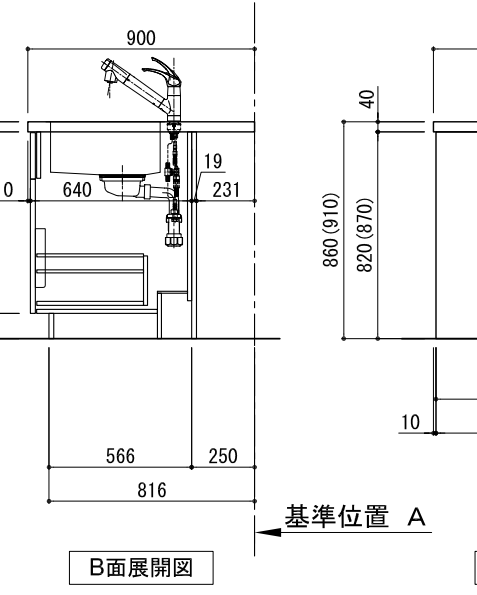
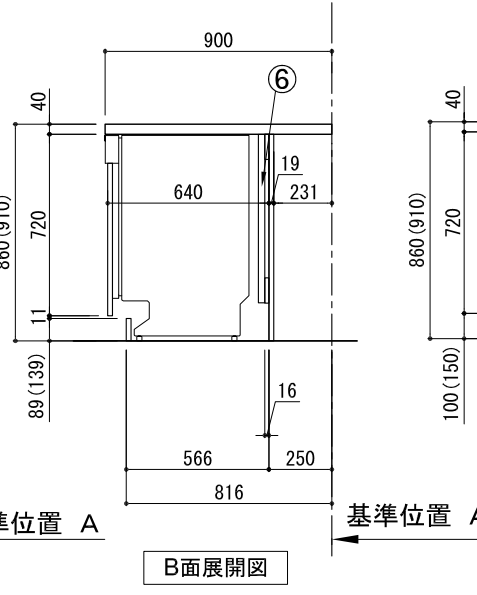
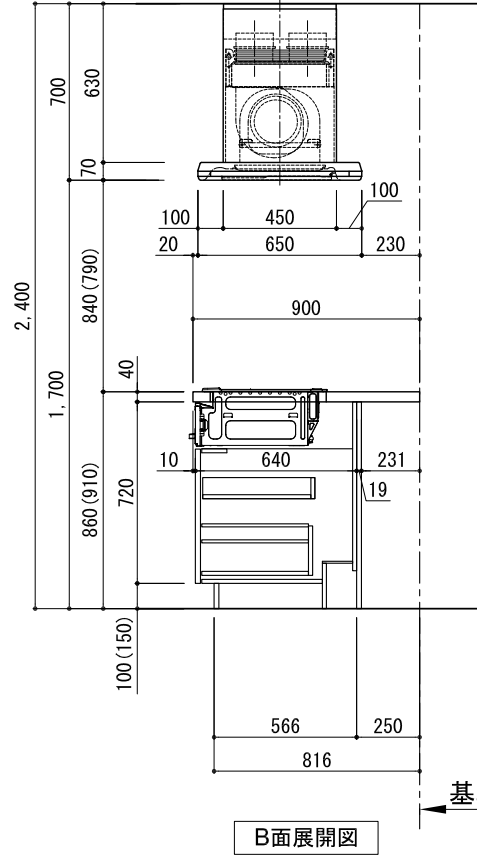
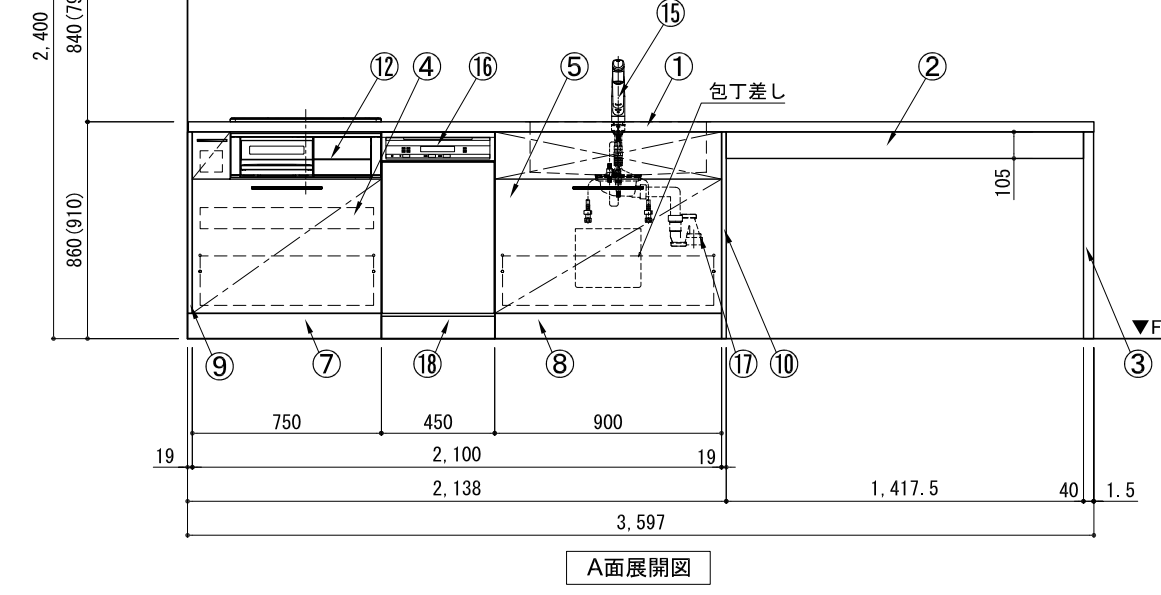
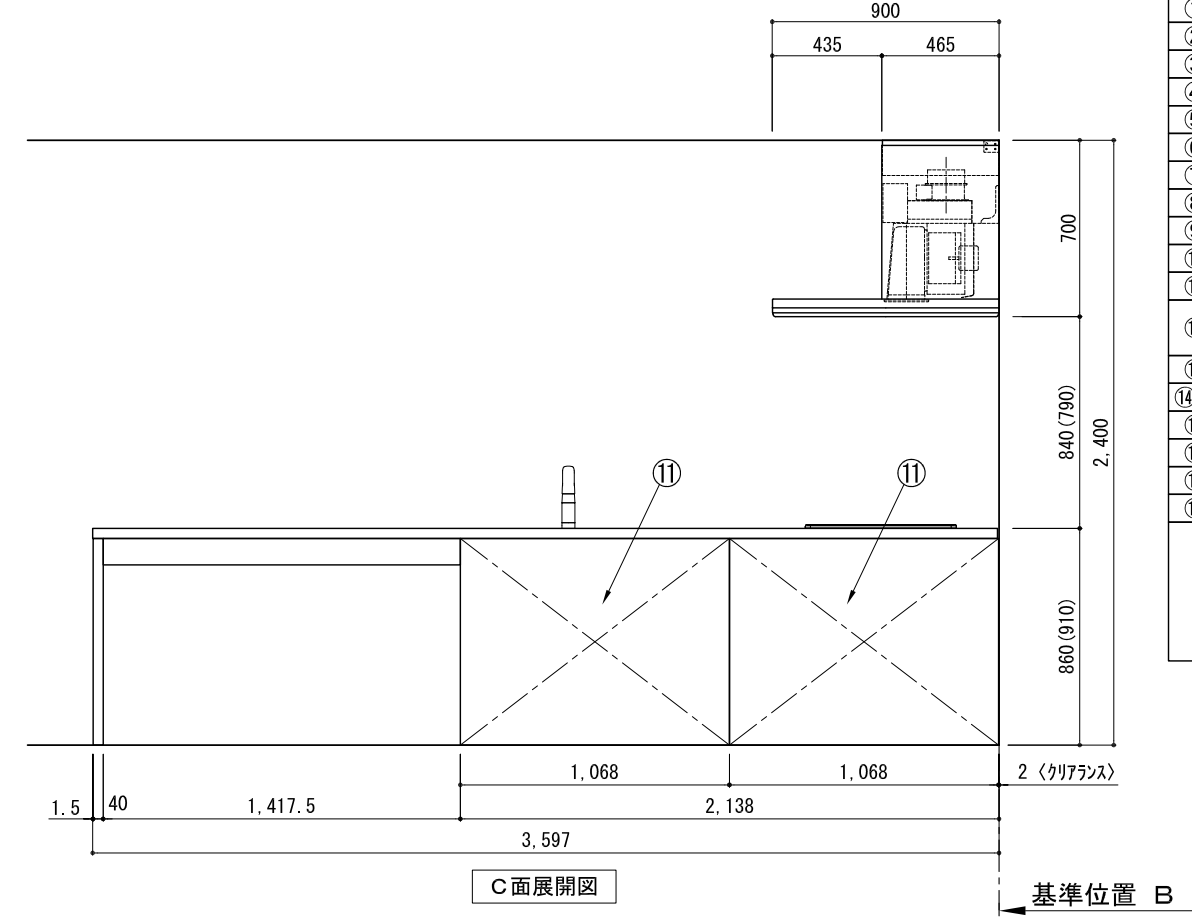
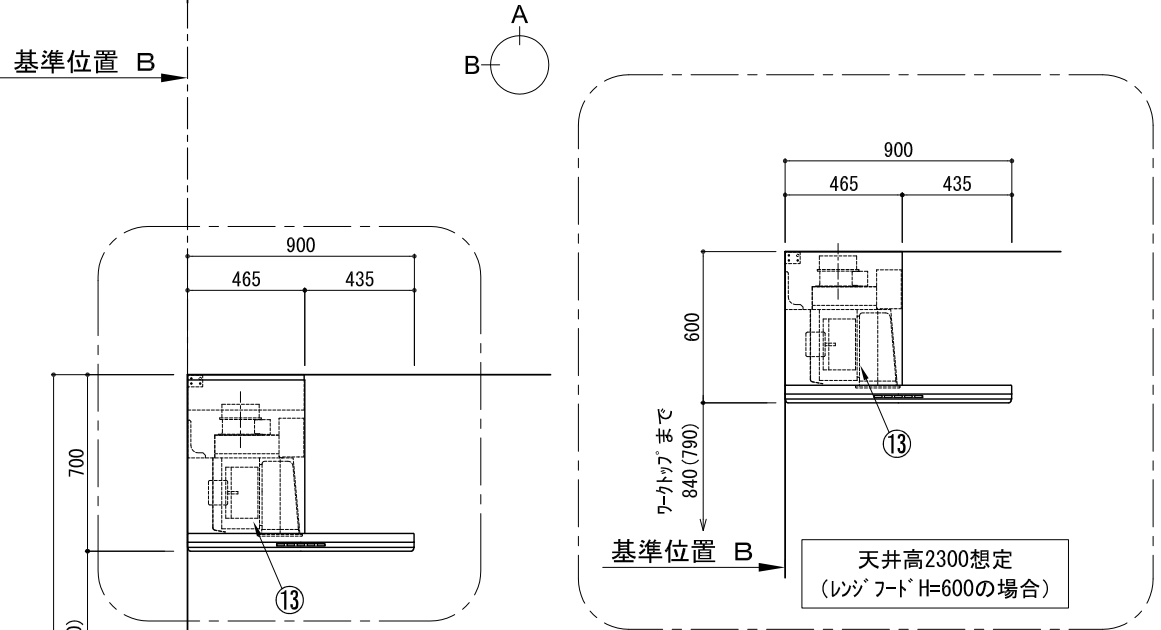
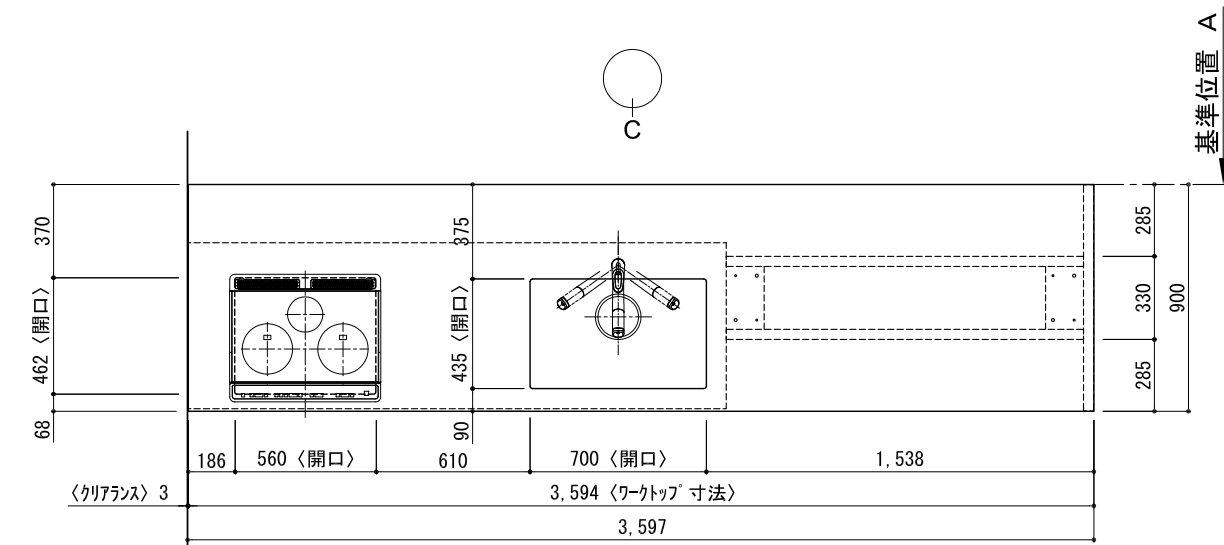


キッチンポポラート 間口3600 R(右シンク) 加熱機器側面壁 ミレ食洗機 シルバ塗装レンジフード 同時給排水タイプ プラン図

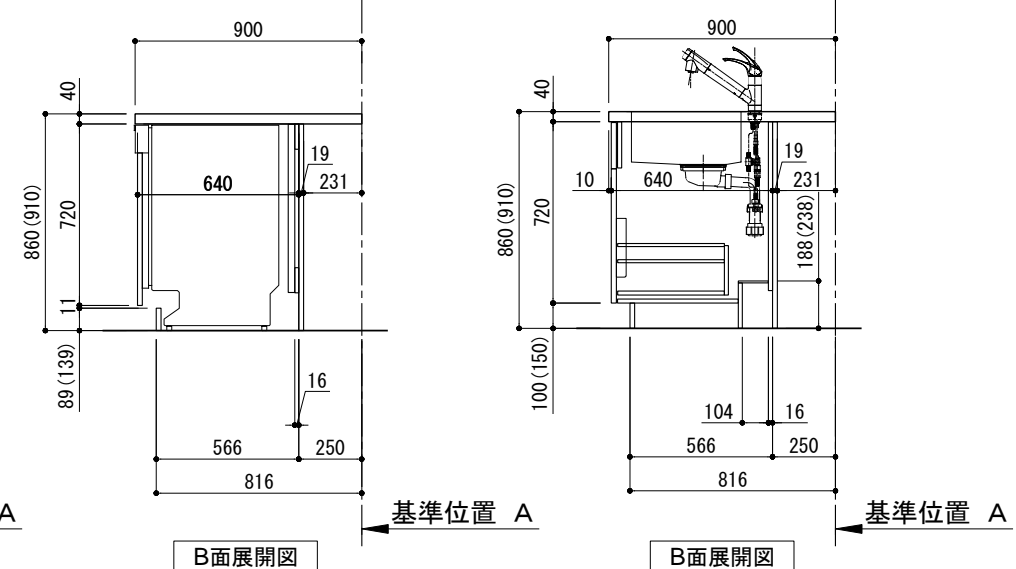
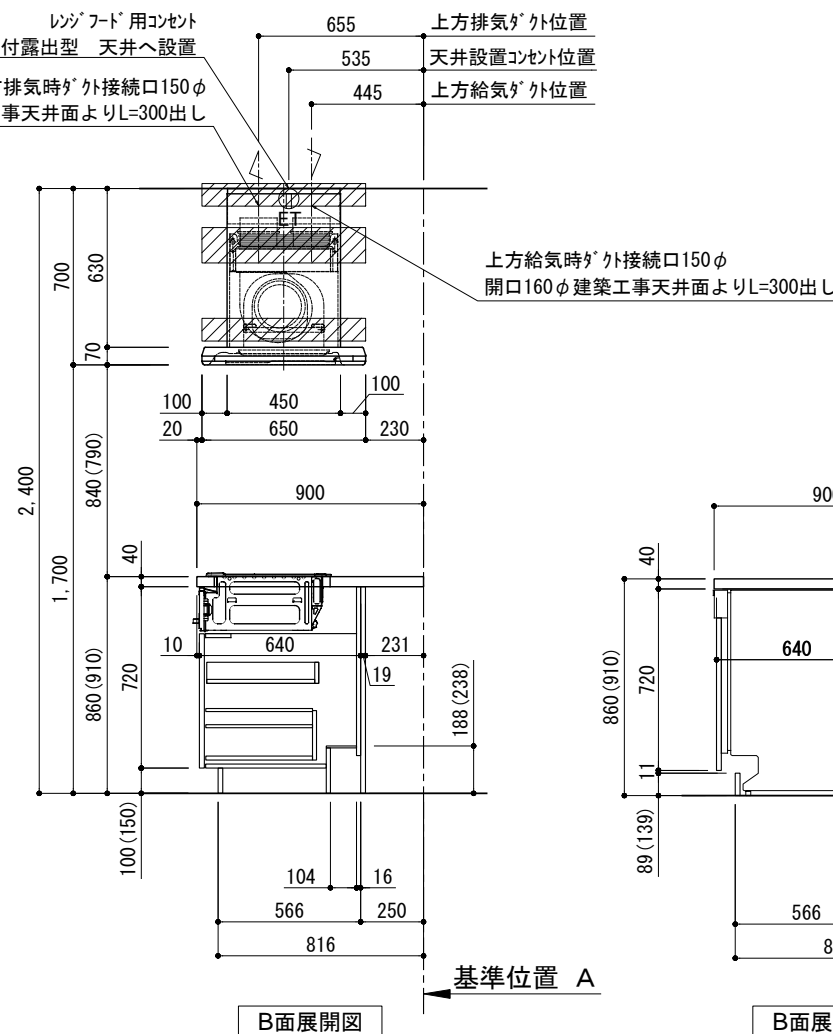
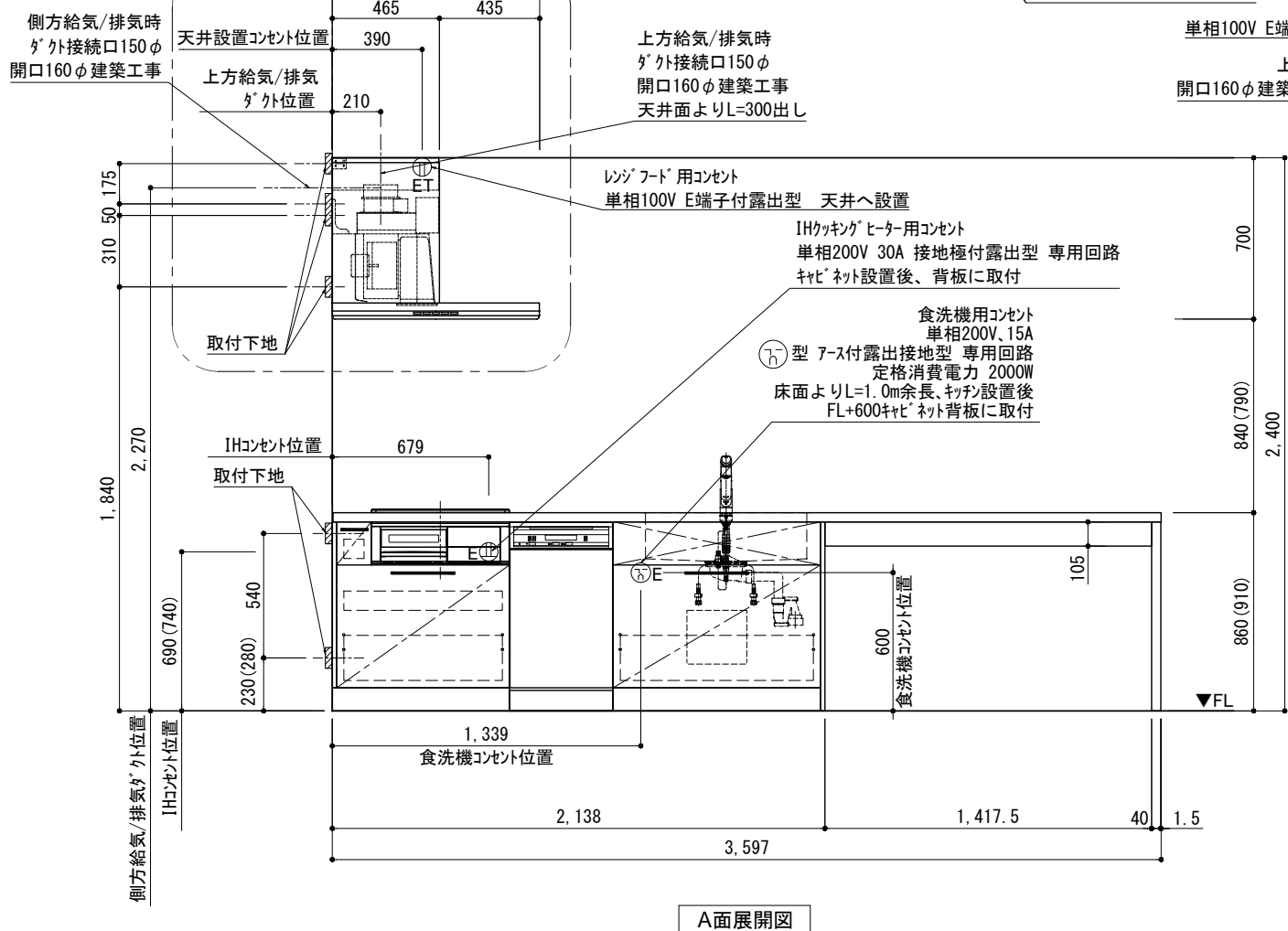
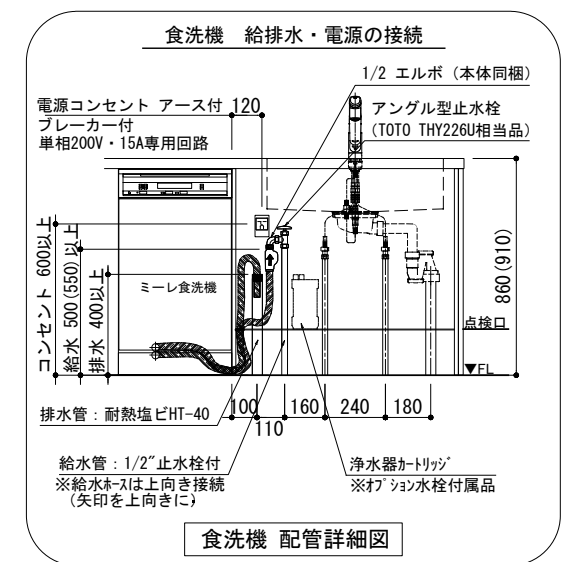
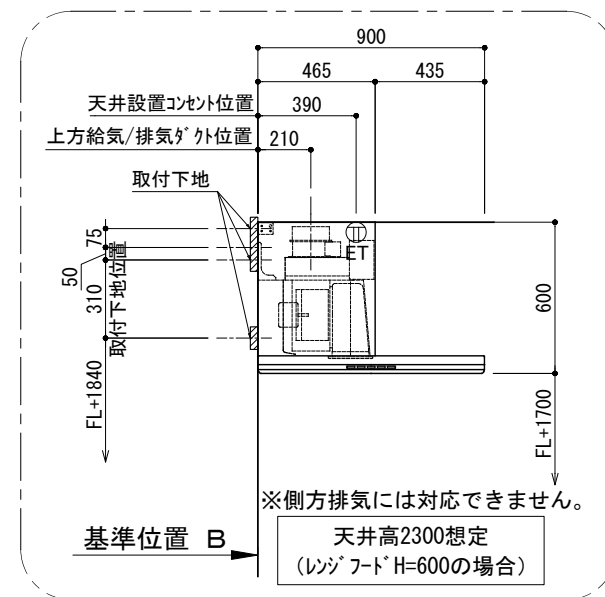
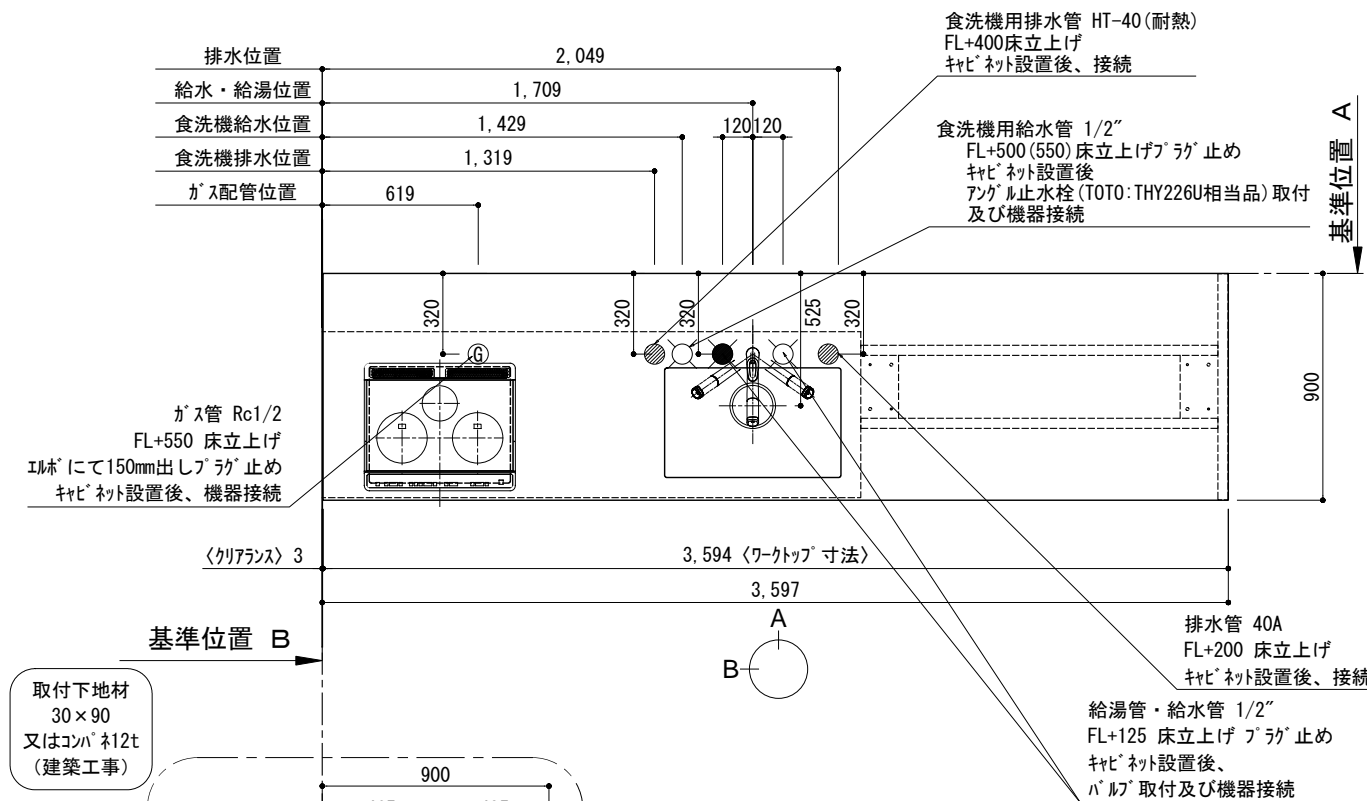


番号	名称	数量
①	ワークトップ (シンク付)	1
②	補強棧	1
③	パネ脚	1
④	加熱機器用パネキャビネット W750	1
⑤	シンク用パネキャビネット(包丁差し付) W900	1
⑥	食洗機用部材	1
⑦	巾木1 t19	1
⑧	巾木2 t19	1
⑨	サイドスパーサー t19	2
⑩	サイドパネ t19	1
⑪	バックパネ t19	2
⑫	加熱機器 3口ガスコンロ 3口IHヒーター	1
⑬	レンジフード W900	1
⑭※	L型ゲート	2
⑮	水栓 混合水栓	1
⑯	食洗機 W450	1
⑰	排水金具 (40A)	1
⑱	食洗機用巾木	1
別梱	別梱パーツ	1
	・取っ手 L91	1
	・取っ手 L161	1
	・取っ手 L261	2
	・取付部材各種	

※印はオプション品

備考欄/NOTE				改訂		縮尺/SCALE	図面名称/TITLE	図面番号/NO.
1. 本図は、R勝手 (シンク基準) を示す。				4	9	1/30 (A3)	キッチン ポポラート 間口3600 R(右シンク) 加熱機器側面壁 ミレ食洗機 シルバ塗装レンジフード 同時給排水タイプ プラン図	G01762-0
2. ( ) 内寸法は、ワークトップ高さ910mmの場合を示す。				3	8			
3. クリアランスは推奨寸法で記載しております。				2	7			
4. 本図は、天井高2400mm想定で記載されておりますが、各物件ごとに高さ調整し、ご使用ください。				1	6			
5. IH/ガス両方の加熱機器を考慮した設備位置で記載しております。				0	5			
6. 仕様は改良のため予告なく変更することがあります。				2018.02.28	新規作成			

キッチン ホットプレート間口3600 R(右シンク) 加熱機器側面壁 ミーレ食洗機 シルバー塗装レンジフード 同時給排水タイプ 設備・下地図



備考欄/NOTE 1. 本図は、R勝手 (シンク基準) を示す。 2. ( ) 内寸法は、ワークトップ高さ910mmの場合を示す。 3. クリアランスは推奨寸法で記載しております。 4. 本図は、天井高2400想定で記載されておりますが、各物件ごとに高さ調整し、ご使用ください。 5. IH/ガス両方の加熱機器を考慮した設備位置で記載しております。 6. 仕様は改良のため予告なく変更することがあります。	4		9	縮尺/SCALE 1/30 (A3)	図面名称/TITLE キッチン ホットプレート間口3600 R(右シンク) 加熱機器側面壁 ミーレ食洗機 シルバー塗装レンジフード 同時給排水タイプ 設備・下地図	図面番号/NO. G01972-0		
	改	3					8	
	訂	2					7	
		1					6	
		0	2018. 02. 28				新規作成	5

# 4つの設備ポイント!

■ 必ず「食器洗い機設置・施工手順書」をご確認ください。

## 電源工事 ①

ブレーカー付  
単相200V・15A専用回路 (アース付)

### コンセント推奨品

露出型  
パナソニック WK3012



必ずD種接地工事を行ってください。

## 漏電しゃ断器について

⚠ 配線部の異常発熱防止や万一の安全のため、  
漏電しゃ断器を設置してください。

主幹に漏電しゃ断器が設けられている場合には、  
新たに漏電しゃ断器を設置する必要はありません。

### 推奨品

住宅分電盤用小型漏電ブレーカー  
パナソニック BJS203  
定格電流20A・感度電流30mA (AC100-200V両用)

## 電源工事 ②

### コンセント位置

床から 600mm以上  
キャビネットの背板 に取り付け

キャビネットの  
背板に取り付ける  
※ケーブルは必要に応じて  
モールで隠して下さい。



お客様がプラグを抜き差しできる位置に取り付けて下さい。

## 給水工事

給水接続推奨 井戸水・地下水禁止

給水管 1/2" 止水栓付き  
床から 500mm以上 に取り付け

### 止水栓推奨品

アングル型止水栓  
TOTO THY226U 相当品



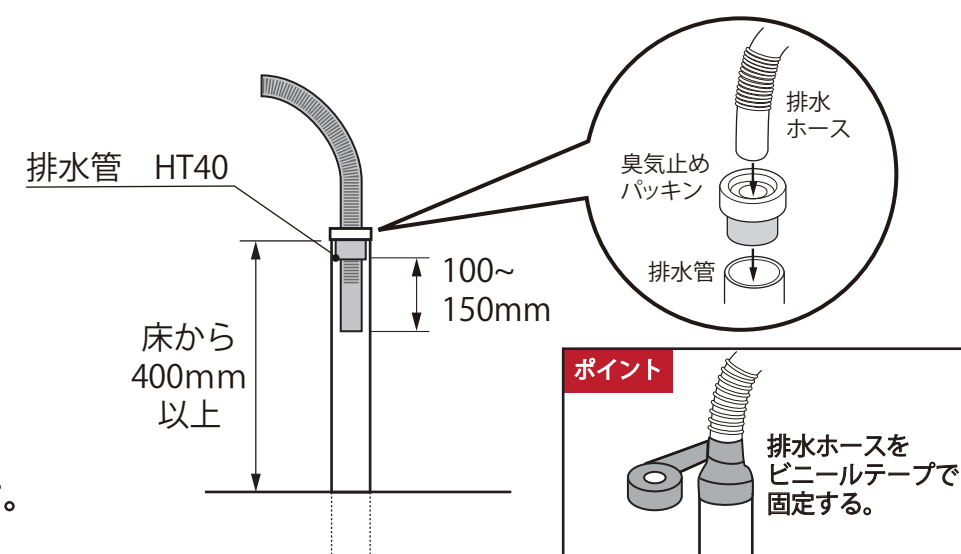
⚠ 接続前に、必ず止水栓を開いて水を出してください。

## 排水工事

排水管 耐熱塩ビ40φ (HT40相当)  
床から 400mm以上 に取り付け

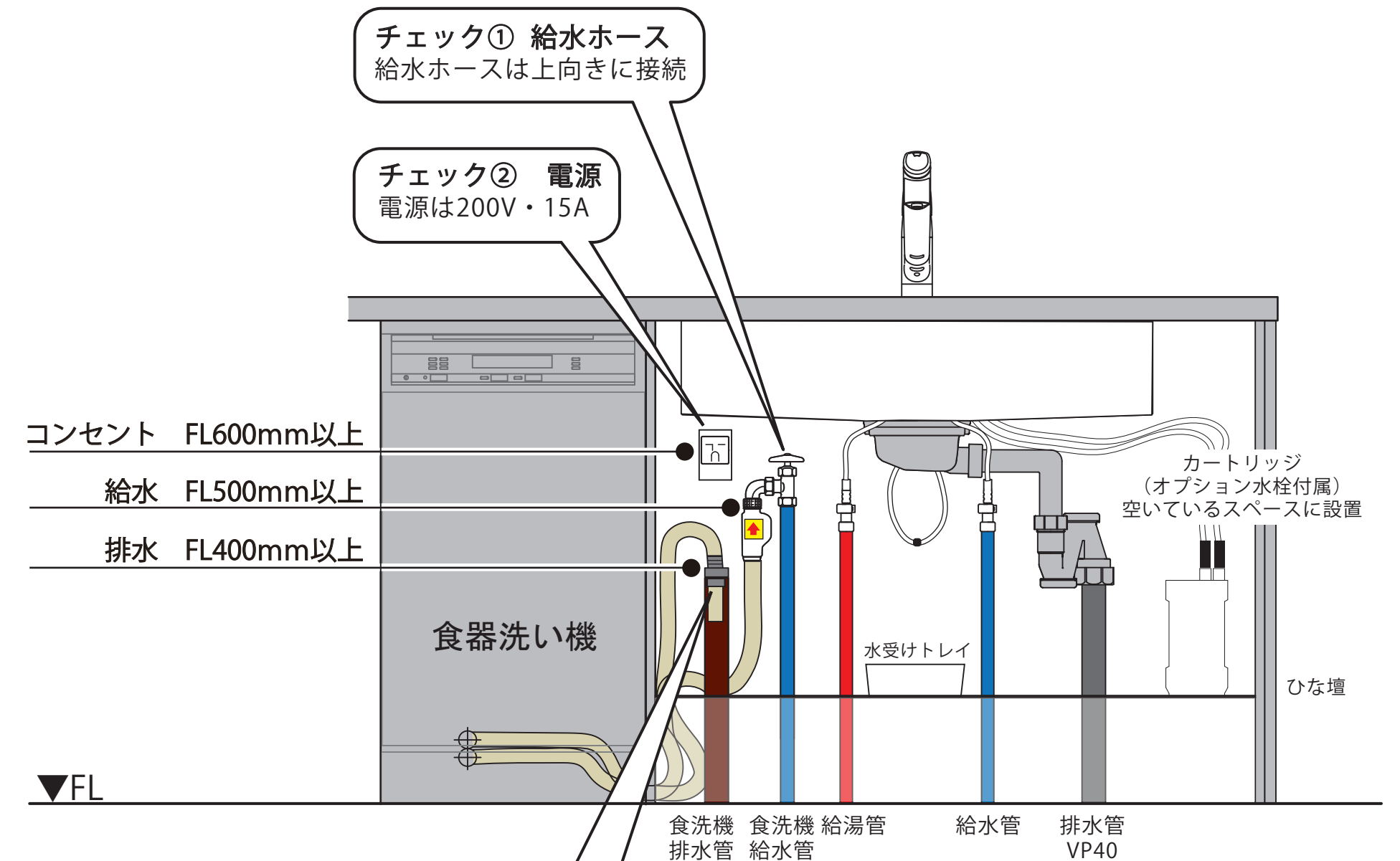
必ず耐熱管を使用してください。

⚠ ホースを差し込みすぎると、排水不良の原因になります。  
臭気止めパッキンから100~150mm程度差し込む。



## 設置例

食器洗い機がシンクの左側にある場合



チェック① 給水ホース  
給水ホースは上向きに接続

チェック② 電源  
電源は200V・15A

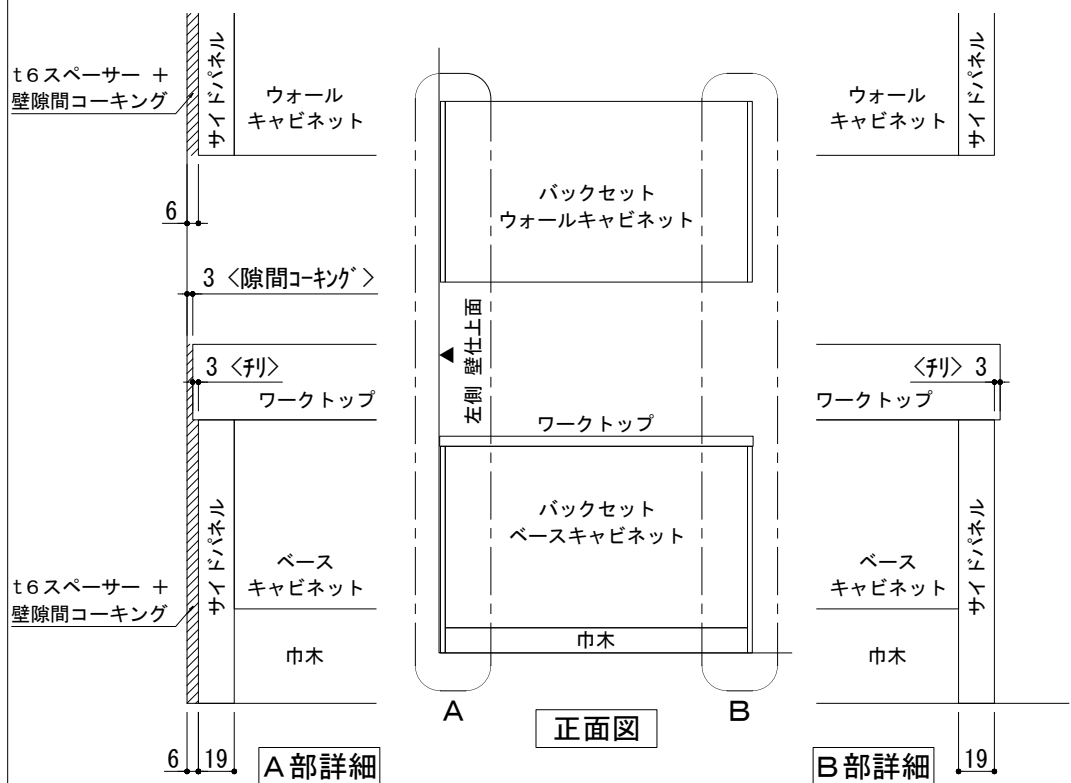
チェック③ 排水ホース  
・ビニールテープで固定  
・排水管に100~150mm差し込む

チェック⑤ 排水管  
耐熱塩ビ40φ HT40相当

チェック④ 給水管  
給水接続推奨!!

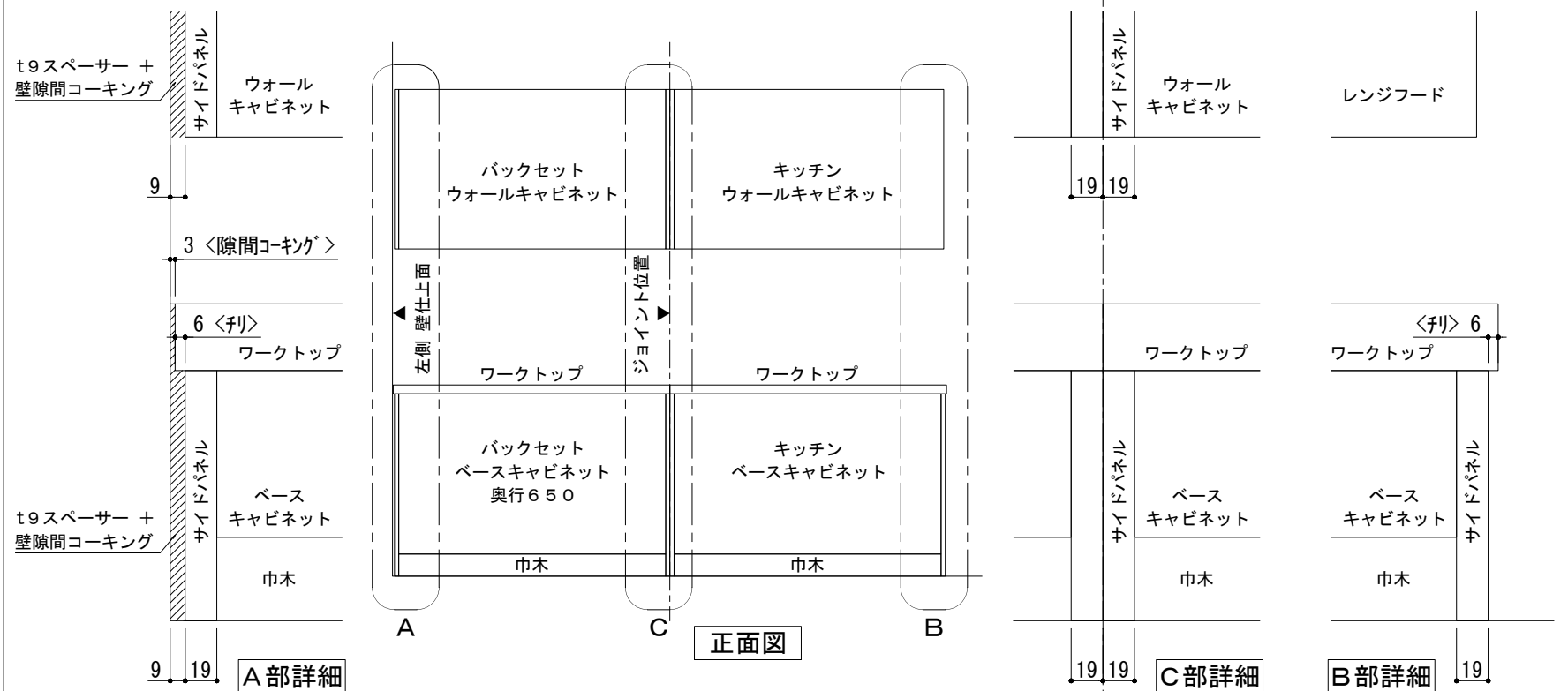
配管穴は付属の隙間シールで隠してください。

# キッチン・バックセット 単独設置/横並び設置 壁納まり図



※ 本図は、バックセット単独・左側側面壁の場合を示す。

単独設置×片側側面壁 納まり



※ 本図は、左側バックセット+右側キッチン(左シンク)・左側側面壁の場合を示す。

横並び設置×片側側面壁 納まり



※ 本図は、バックセット単独・両側側面壁の場合を示す。

単独設置×両側側面壁 納まり



※ 本図は、左側バックセット+右側キッチン(左シンク)・両側側面壁の場合を示す。

横並び設置×両側側面壁 納まり

備考欄/NOTE	4	9	縮尺/SCALE	図面名称/TITLE	図面番号/NO.
	3	8	1/4 1/30 (A3)	キッチン・バックセット 単独設置/横並び設置 壁納まり図	G01550-1
	2	7			
	1	6			
	0	5			
改訂	4	5			