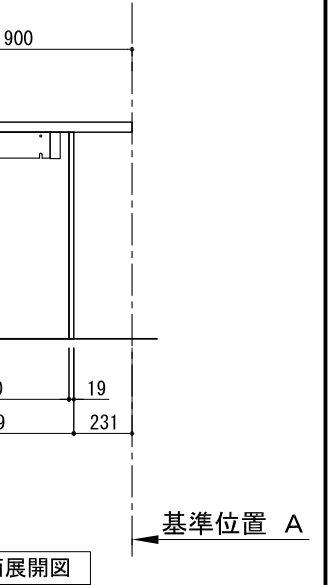
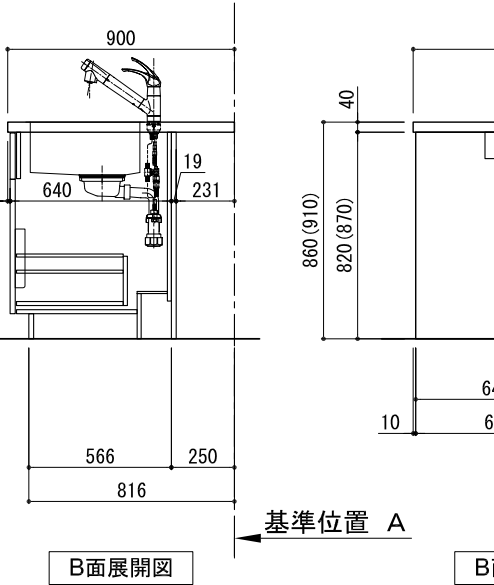
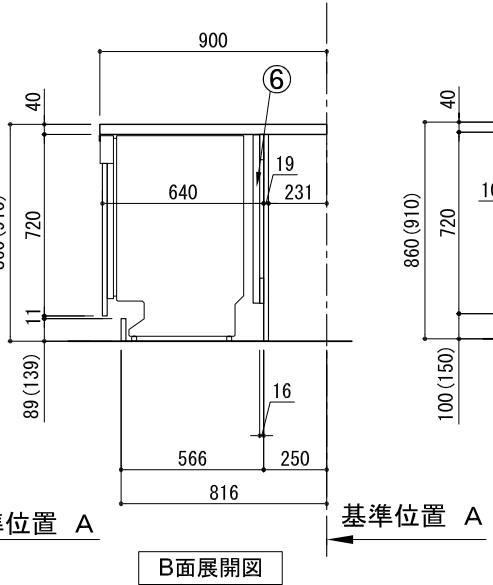
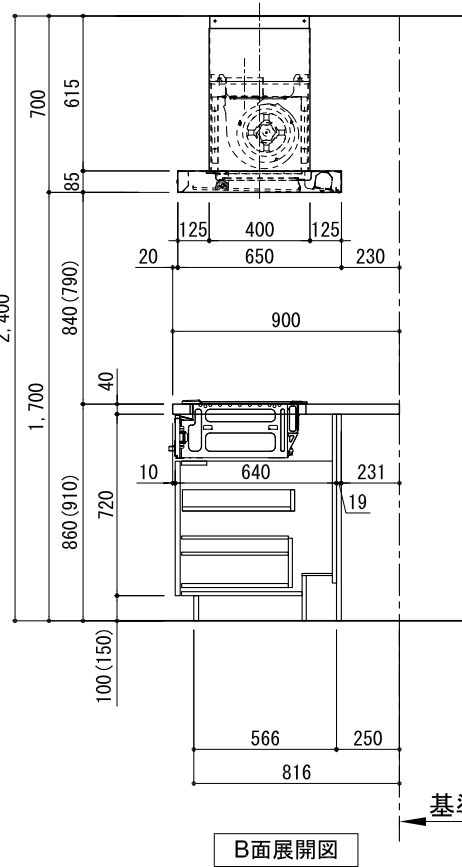
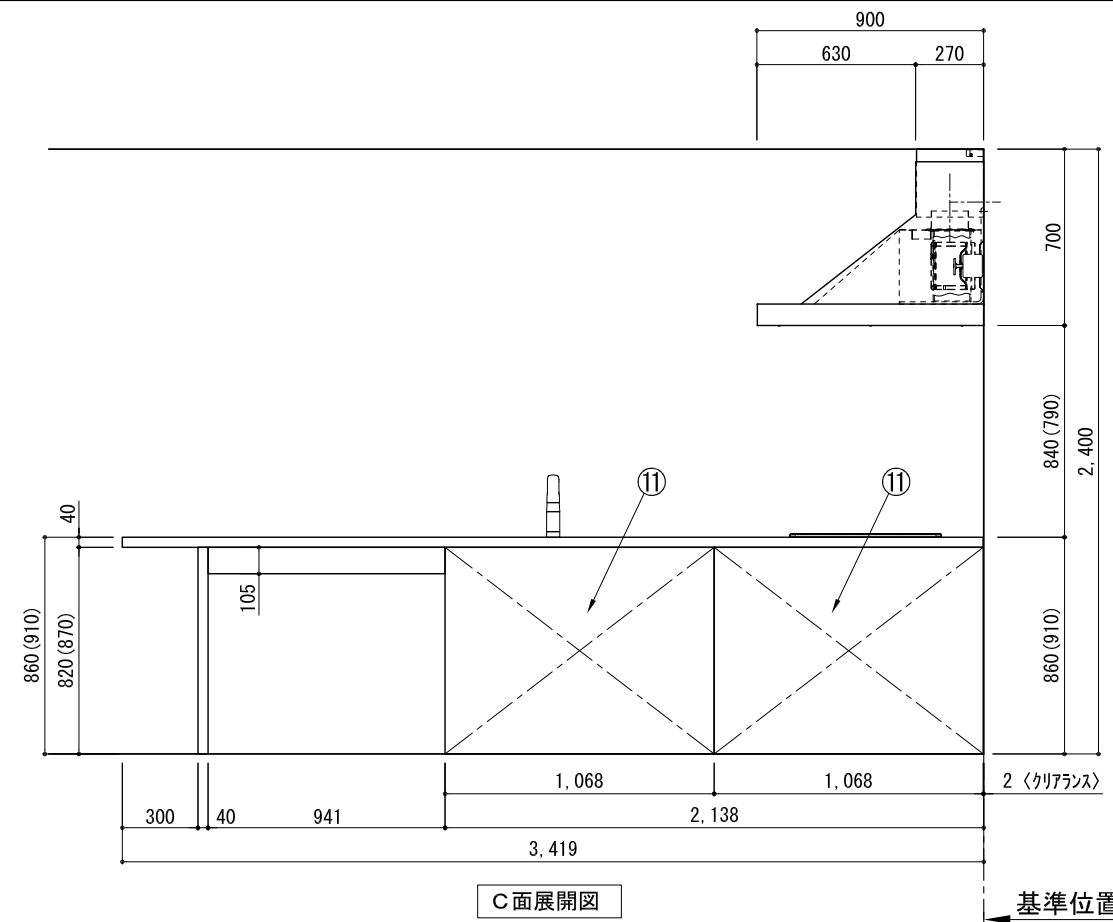
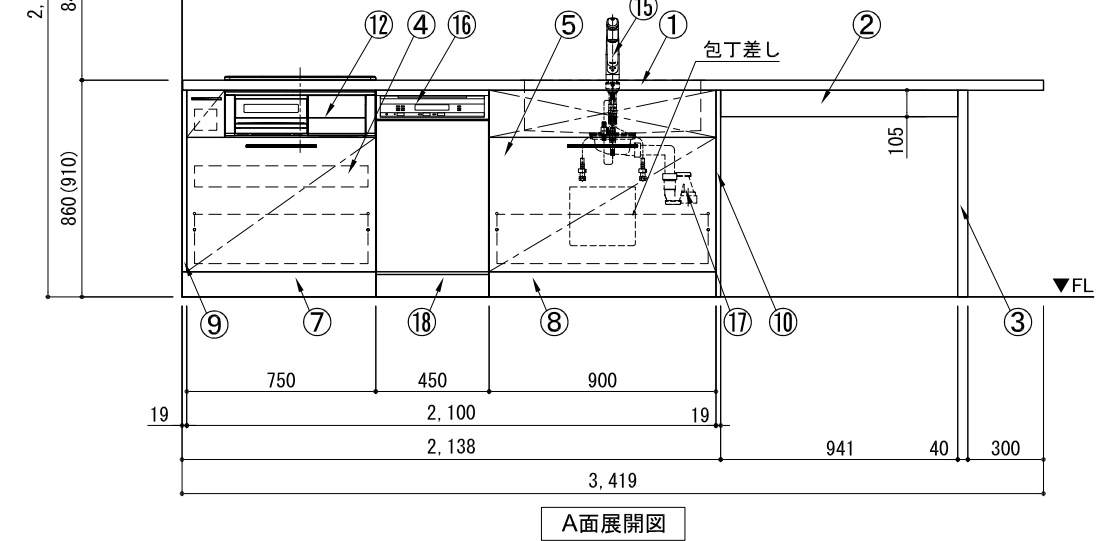
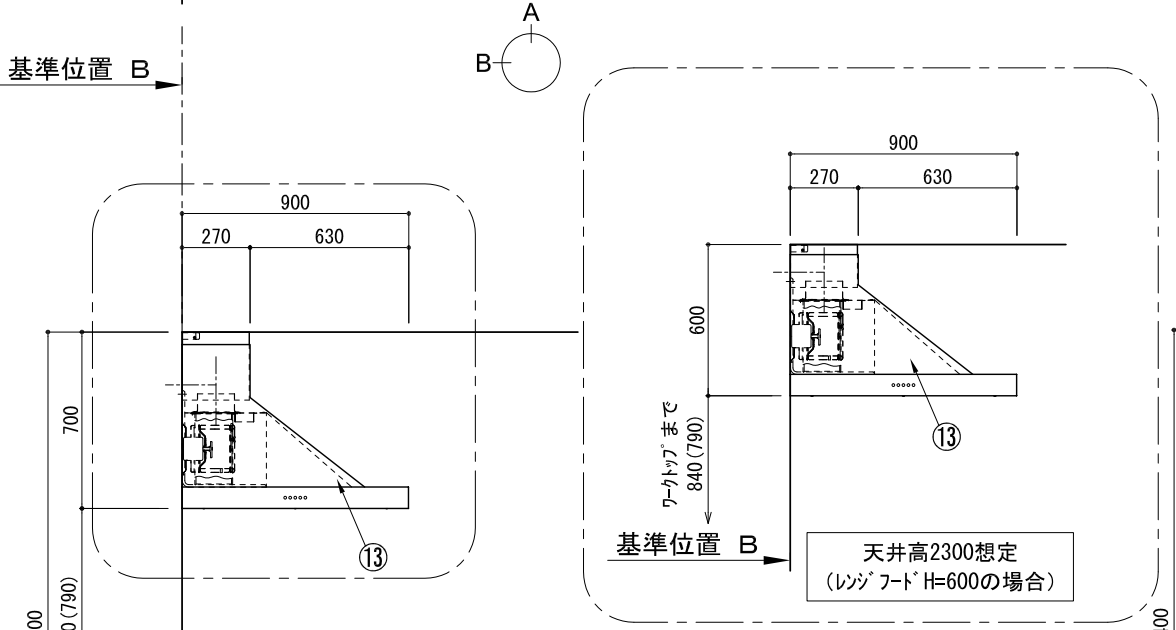
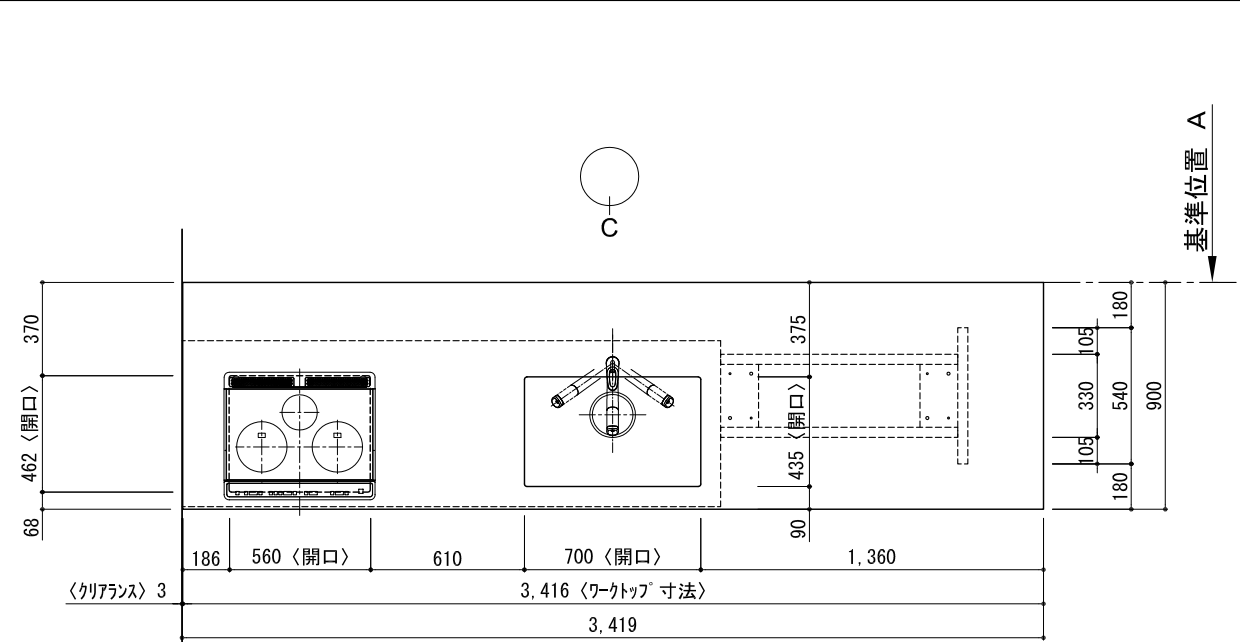


キッチンポポラート 間口3430 R(右シンク) 加熱機器側面壁 ミーレ食洗機 シルバ-塗装レンジフード スタンダ-ドタイプ プラン図



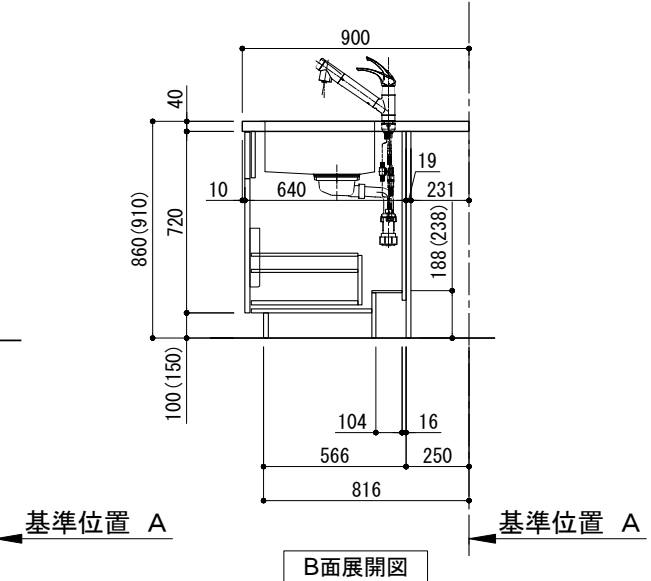
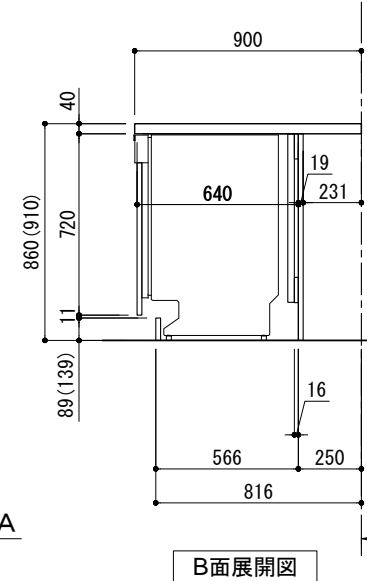
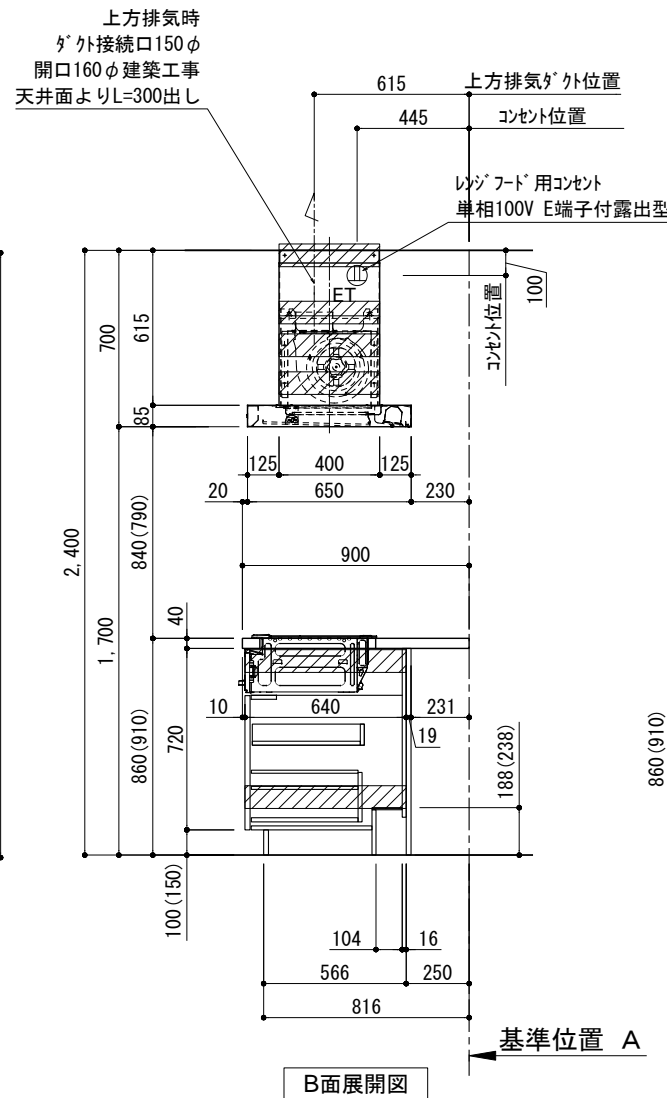
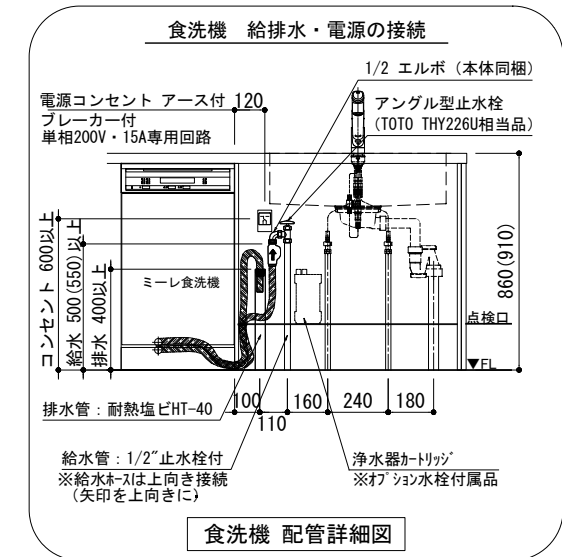
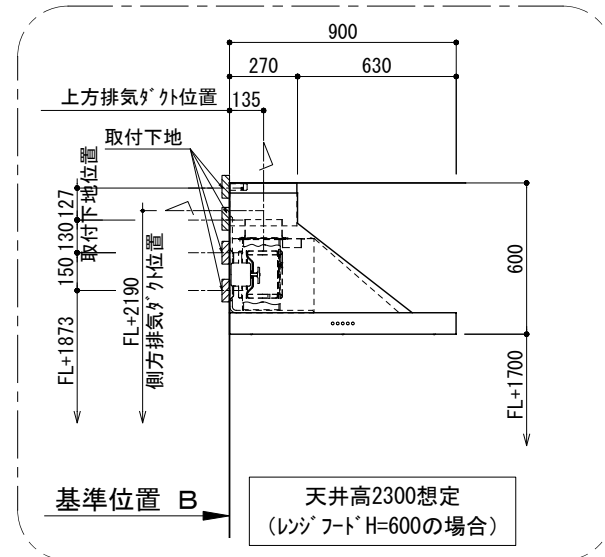
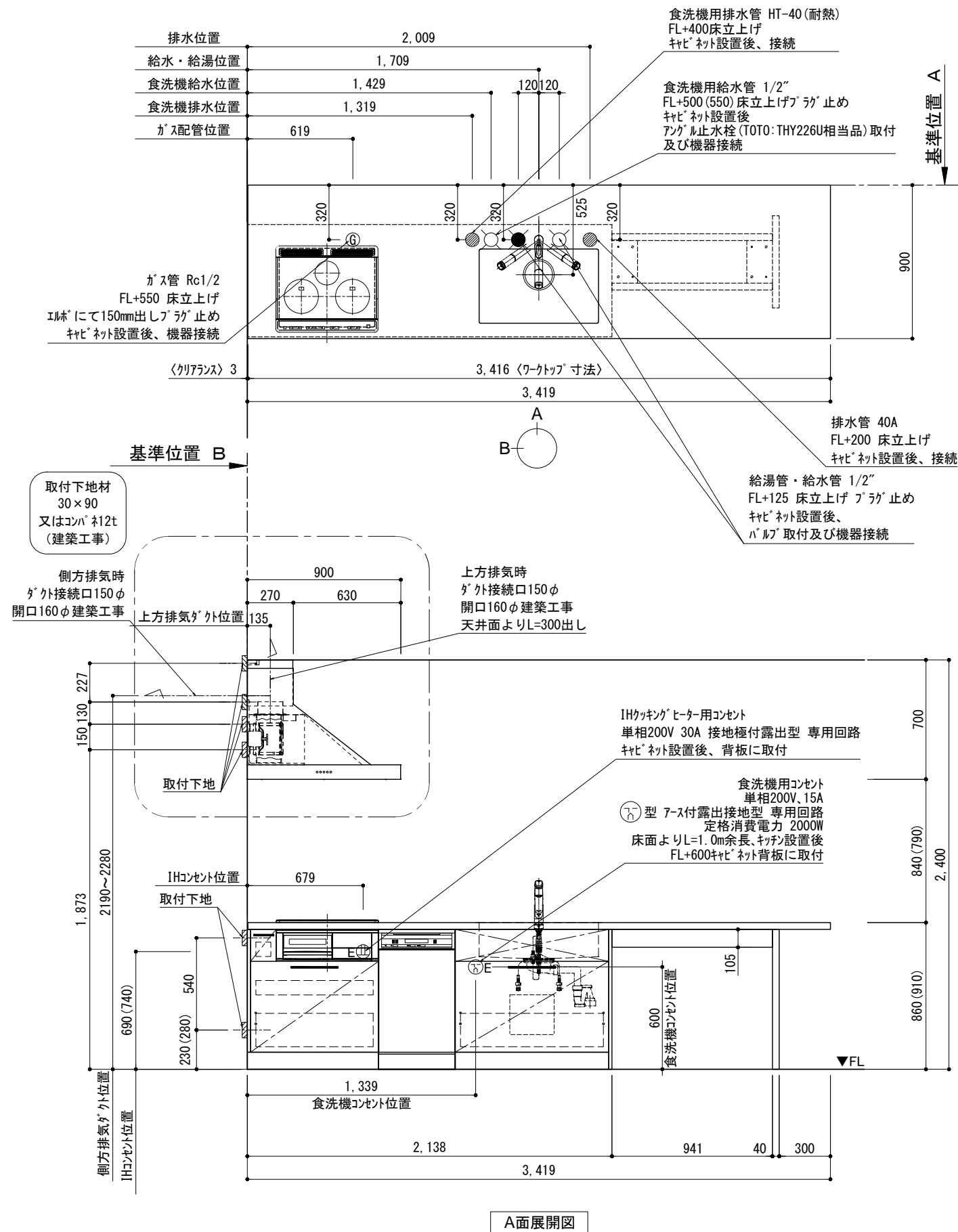
番号	名称	数量
①	ワークトップ (シンク付)	1
②	補強棧	1
③	パ-ネル脚	1
④	加熱機器用パ-ネルキャビネット W750	1
⑤	シンク用パ-ネルキャビネット(包丁差し付) W900	1
⑥	食洗機用部材	1
⑦	巾木1	1
⑧	巾木2	1
⑨	サイドパ-ネ-サー	2
⑩	サイドパ-ネル	1
⑪	バックパ-ネル	2
⑫	加熱機器 3口ガスコンロ 3口IHヒ-ター	1
⑬	レンジフード W900	1
⑭※	L型ゲ-グ	1
⑮	水栓 混合水栓	1
⑯	食洗機 W450	1
⑰	排水金具 (40A)	1
⑱	食洗機用巾木	1
	別梱パ-ネツツ	1
	・取っ手 L91	1
	・取っ手 L161	1
	・取っ手 L261	2
	・取付部材各種	

※印はオプション品

備考欄/NOTE
 1. 本図は、R勝手 (シンク基準) を示す。
 2. () 内寸法は、ワークトップ高さ910mmの場合を示す。
 3. クリアランスは推奨寸法で記載しております。
 4. 本図は、天井高2400mm想定で記載されておりますが、各物件ごとに高さ調整し、ご使用ください。
 5. IH/ガス両方の加熱機器を考慮した設備位置で記載しております。
 6. 仕様は改良のため予告なく変更することがあります。

改訂	日付	内容	改訂	日付	内容	縮尺/SCALE	図面名称/TITLE	図面番号/NO.
4			9			1/30 (A3)	キッチン ポポラート 間口3430 R(右シンク) 加熱機器側面壁 ミーレ食洗機 シルバ-塗装レンジフード スタンダ-ドタイプ プラン図	G01763-0
3			8					
2			7					
1			6					
0	2018. 02. 28	新規作成	5					

キッチンホーラート間口3430 R(右シンク) 加熱機器側面壁 ミーレ食洗機 シルバ-塗装レンジフード スタンダ-ドタイプ 設備・下地図



備考欄/NOTE			改訂			縮尺/SCALE	図面名称/TITLE	図面番号/NO.
1	本図は、R勝手(シンク基準)を示す。		4			1/30 (A3)	キッチン ホーラート間口3430 R(右シンク) 加熱機器側面壁 ミーレ食洗機 シルバ-塗装レンジフード スタンダ-ドタイプ 設備・下地図	G01973-0
2	() 内寸法は、ワークトップ高さ910mmの場合を示す。		3					
3	クリアランスは推奨寸法で記載しております。		2					
4	本図は、天井高2400mm想定で記載されておりますが、各物件ごとに高さ調整し、ご使用ください。		1					
5	IH/ガス両方の加熱機器を考慮した設備位置で記載しております。		0	2018.02.28	新規作成			
6	仕様は改良のため予告なく変更することがあります。							

4つの設備ポイント!

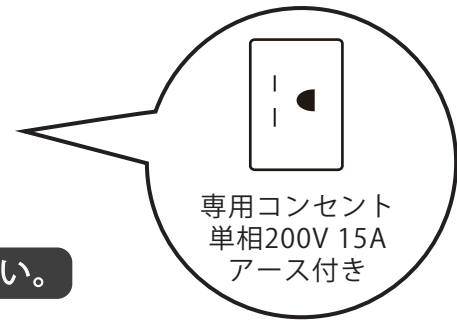
■ 必ず「食器洗い機設置・施工手順書」をご確認ください。

電源工事 ①

ブレーカー付
単相200V・15A専用回路 (アース付)

コンセント推奨品

露出型
パナソニック WK3012



必ずD種接地工事を行ってください。

漏電しゃ断器について

⚠ 配線部の異常発熱防止や万一の安全のため、
漏電しゃ断器を設置してください。

主幹に漏電しゃ断器が設けられている場合には、
新たに漏電しゃ断器を設置する必要はありません。

推奨品

住宅分電盤用小型漏電ブレーカー
パナソニック BJS203
定格電流20A・感度電流30mA (AC100-200V両用)

電源工事 ②

コンセント位置

床から 600mm以上
キャビネットの背板 に取り付け

キャビネットの
背板に取り付ける
※ケーブルは必要に応じて
モールで隠して下さい。



お客様がプラグを抜き差しできる位置に取り付けて下さい。

給水工事

給水接続推奨 井戸水・地下水禁止

給水管 1/2" 止水栓付き
床から 500mm以上 に取り付け

止水栓推奨品

アングル型止水栓
TOTO THY226U 相当品



⚠ 接続前に、必ず止水栓を開いて水を出してください。

排水工事

排水管 耐熱塩ビ40φ (HT40相当)
床から 400mm以上 に取り付け

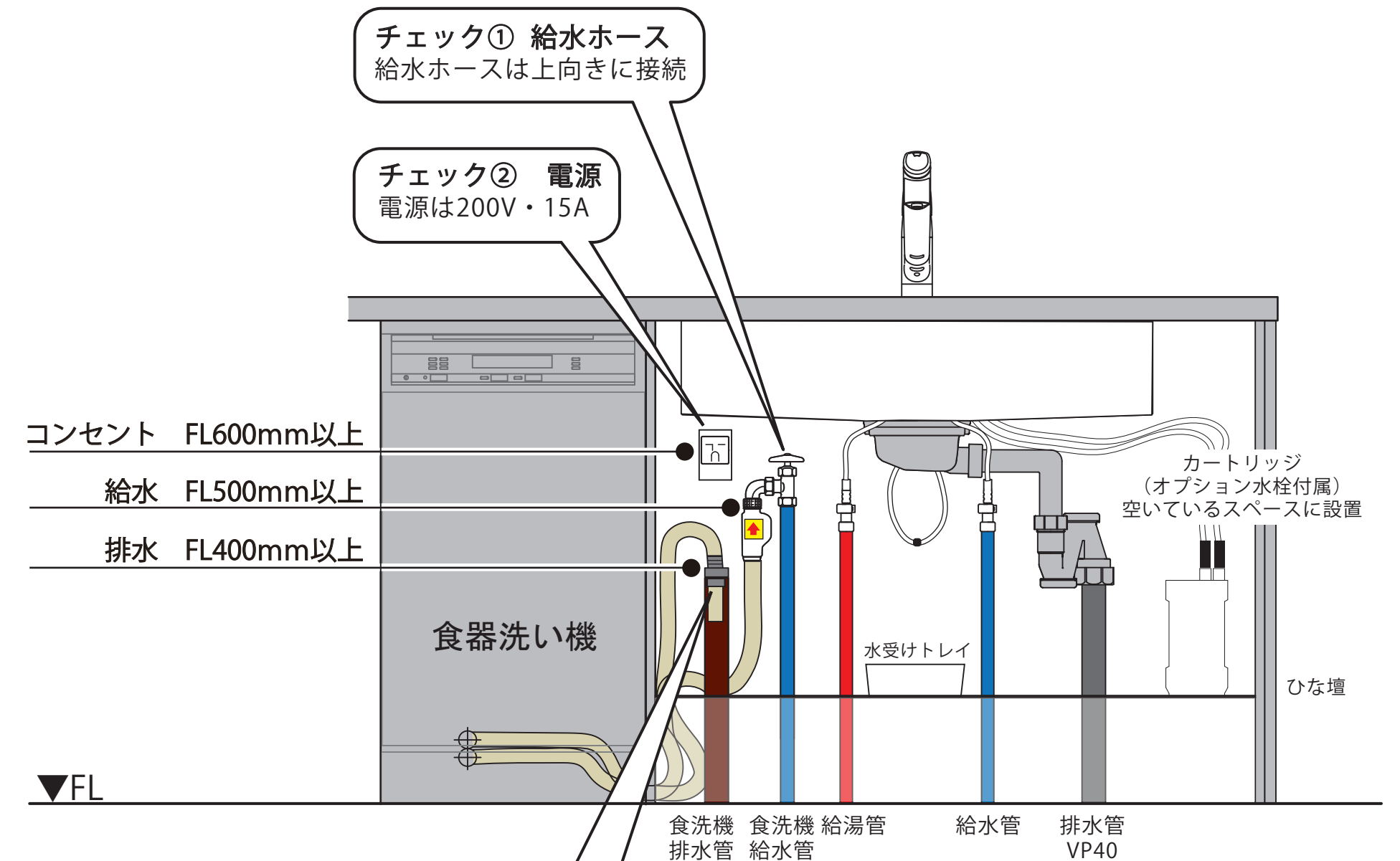
必ず耐熱管を使用してください。

⚠ ホースを差し込みすぎると、排水不良の原因になります。
臭気止めパッキンから100~150mm程度差し込む。



設置例

食器洗い機がシンクの左側にある場合



チェック① 給水ホース
給水ホースは上向きに接続

チェック② 電源
電源は200V・15A

チェック③ 排水ホース
・ビニールテープで固定
・排水管に100~150mm差し込む

チェック⑤ 排水管
耐熱塩ビ40φ HT40相当

チェック④ 給水管
給水接続推奨!!

配管穴は付属の隙間シールで隠してください。

