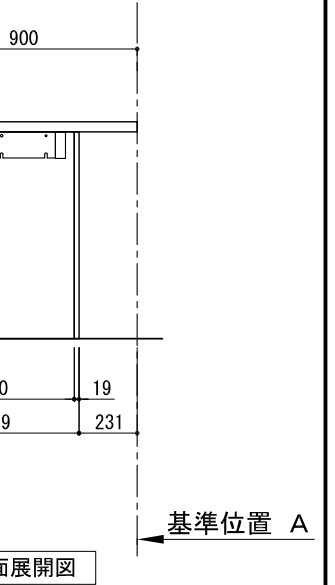
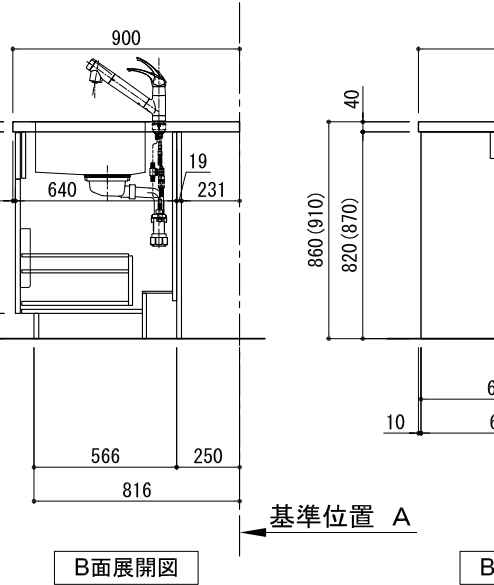
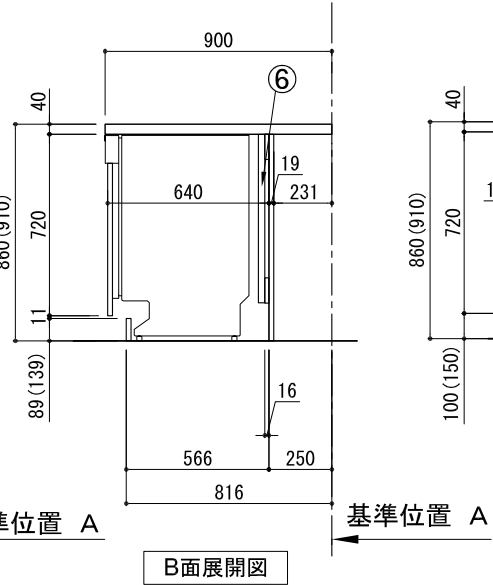
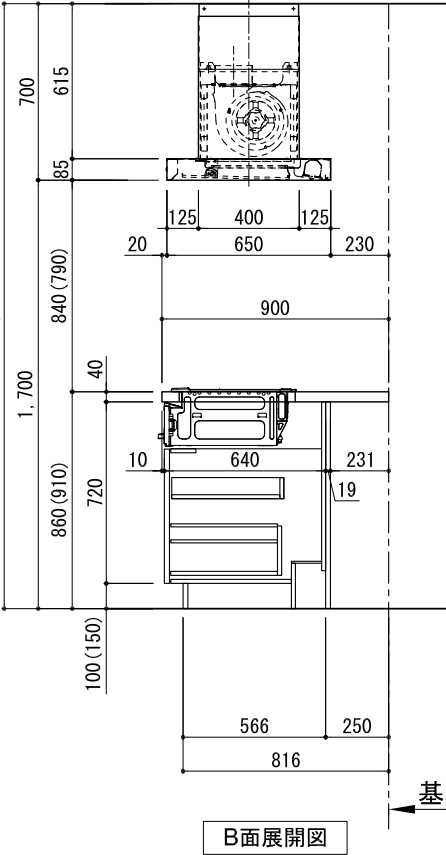
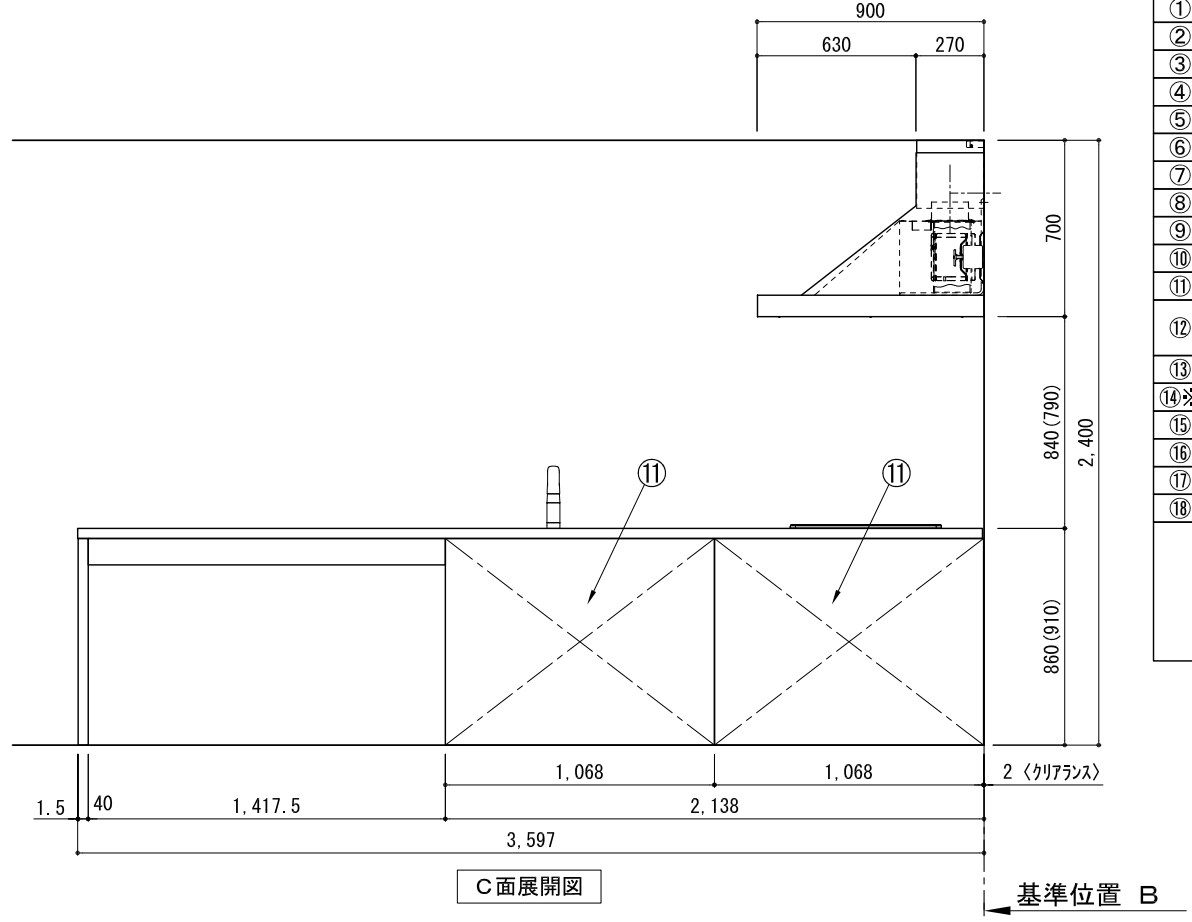
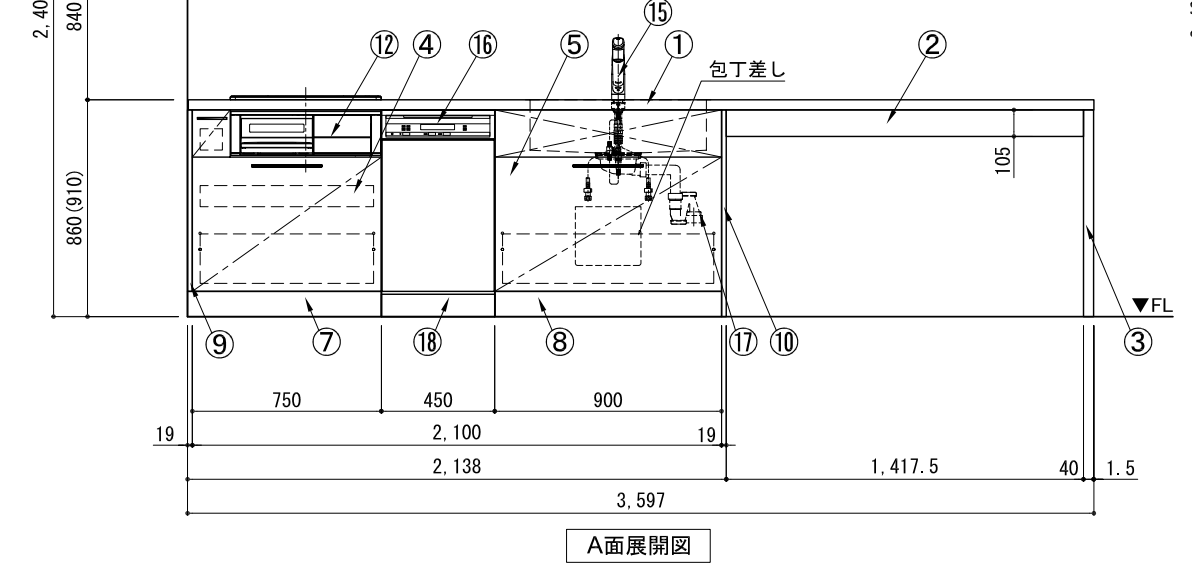
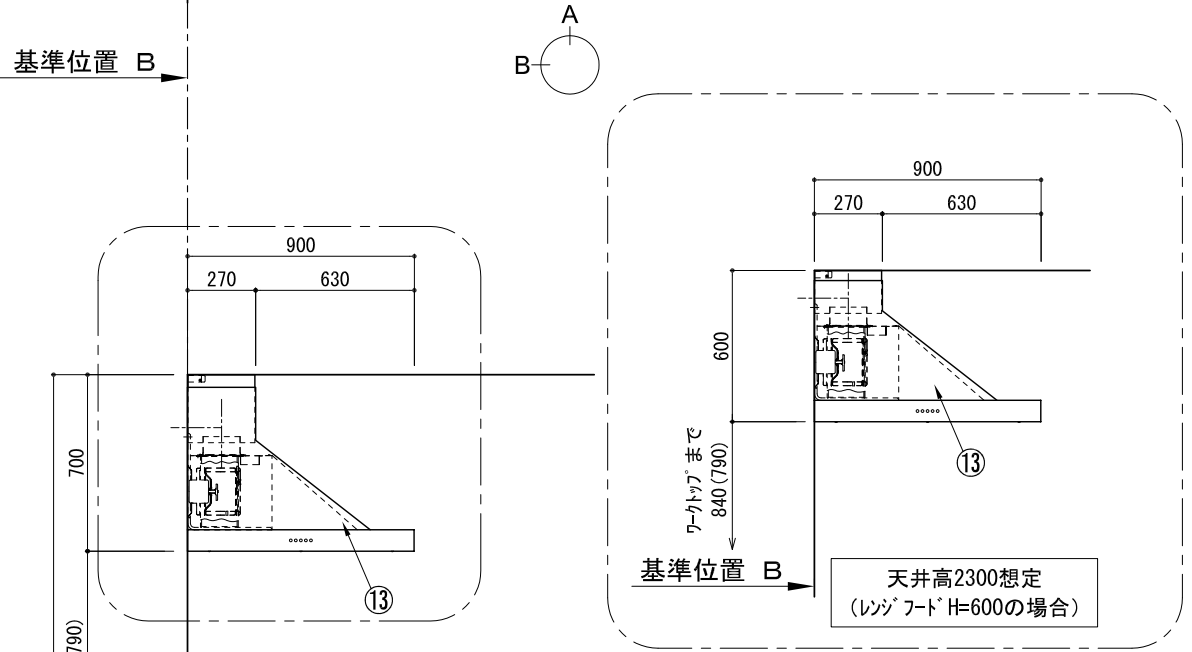
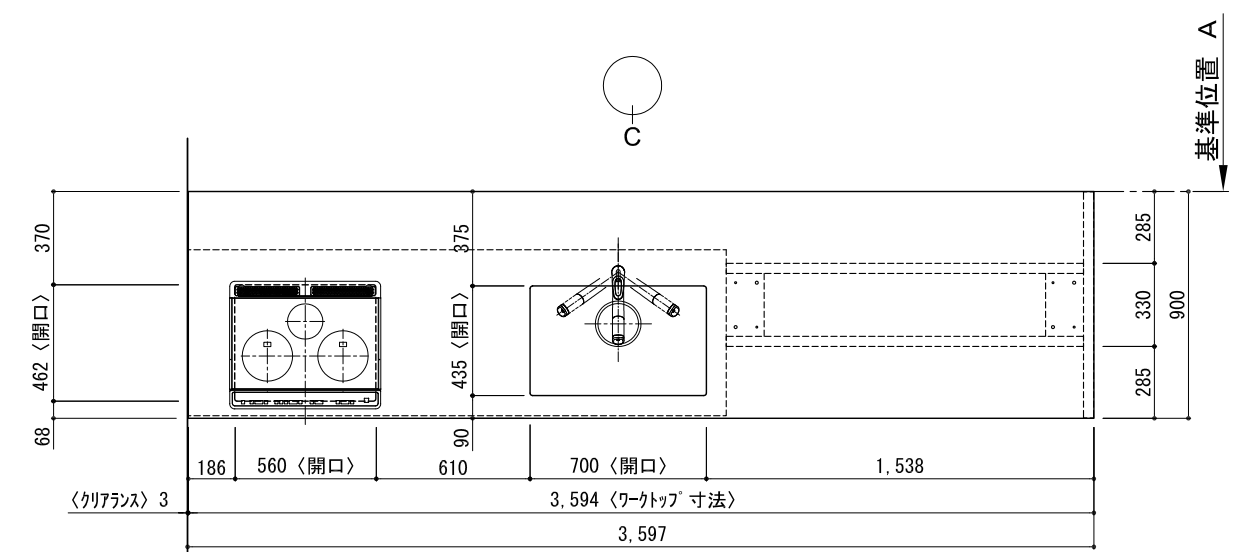


キッチンポポラート 間口3600 R(右シンク) 加熱機器側面壁 ミーレ食洗機 シルバ-塗装レンジフード スタンダ-ドタイプ プラン図



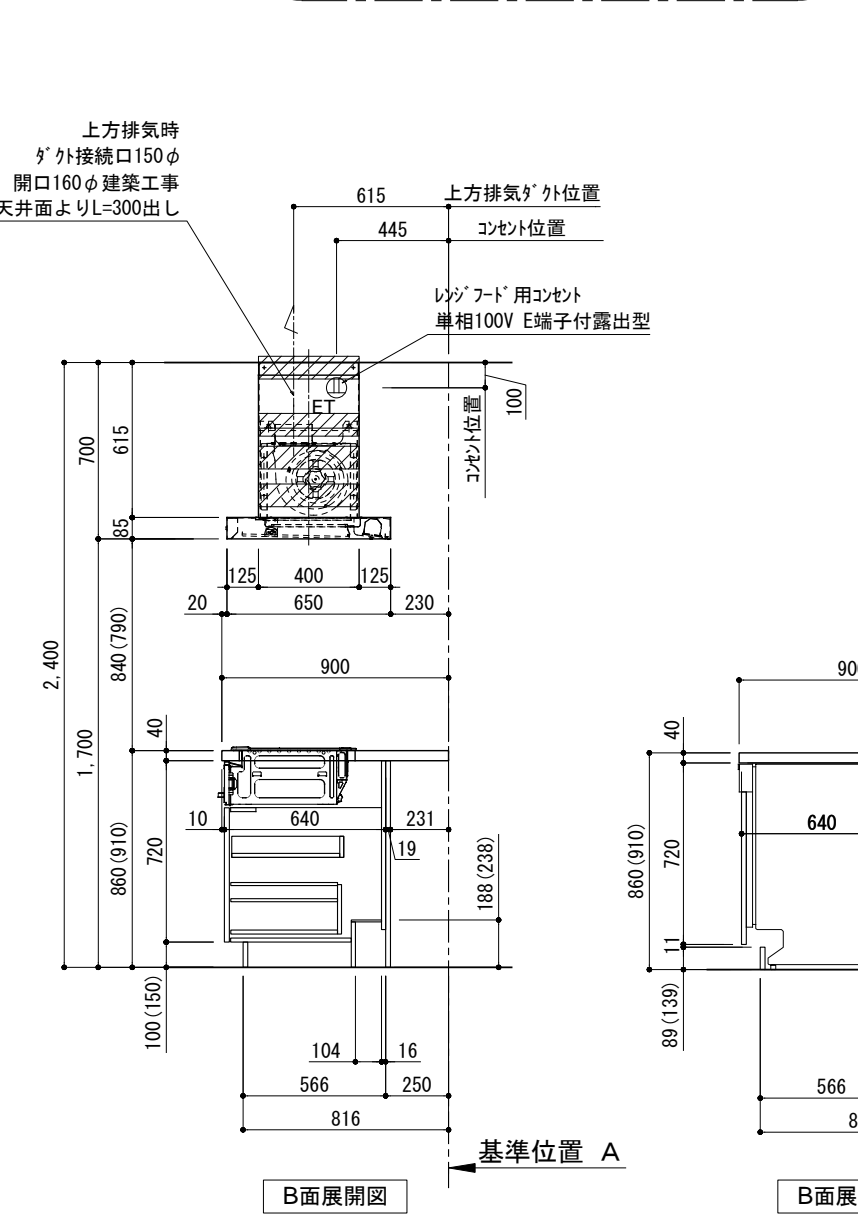
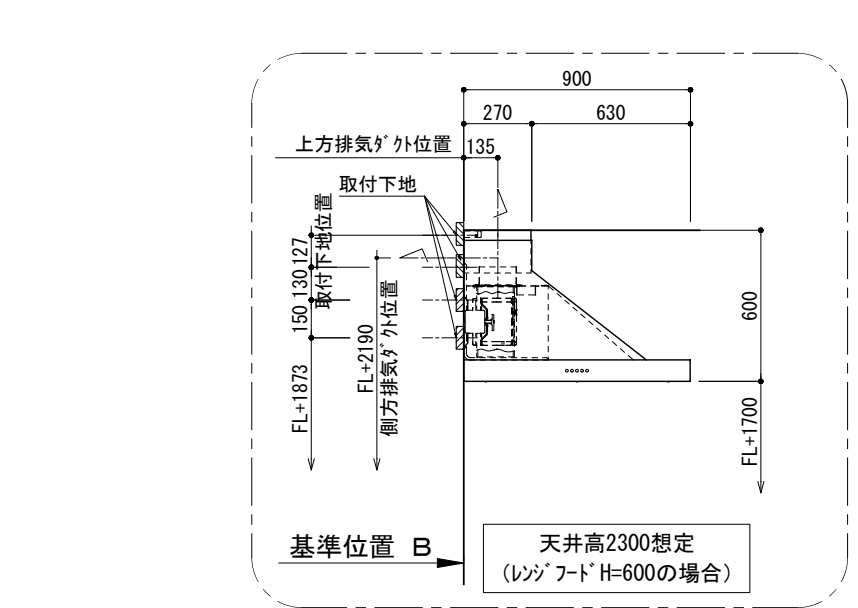
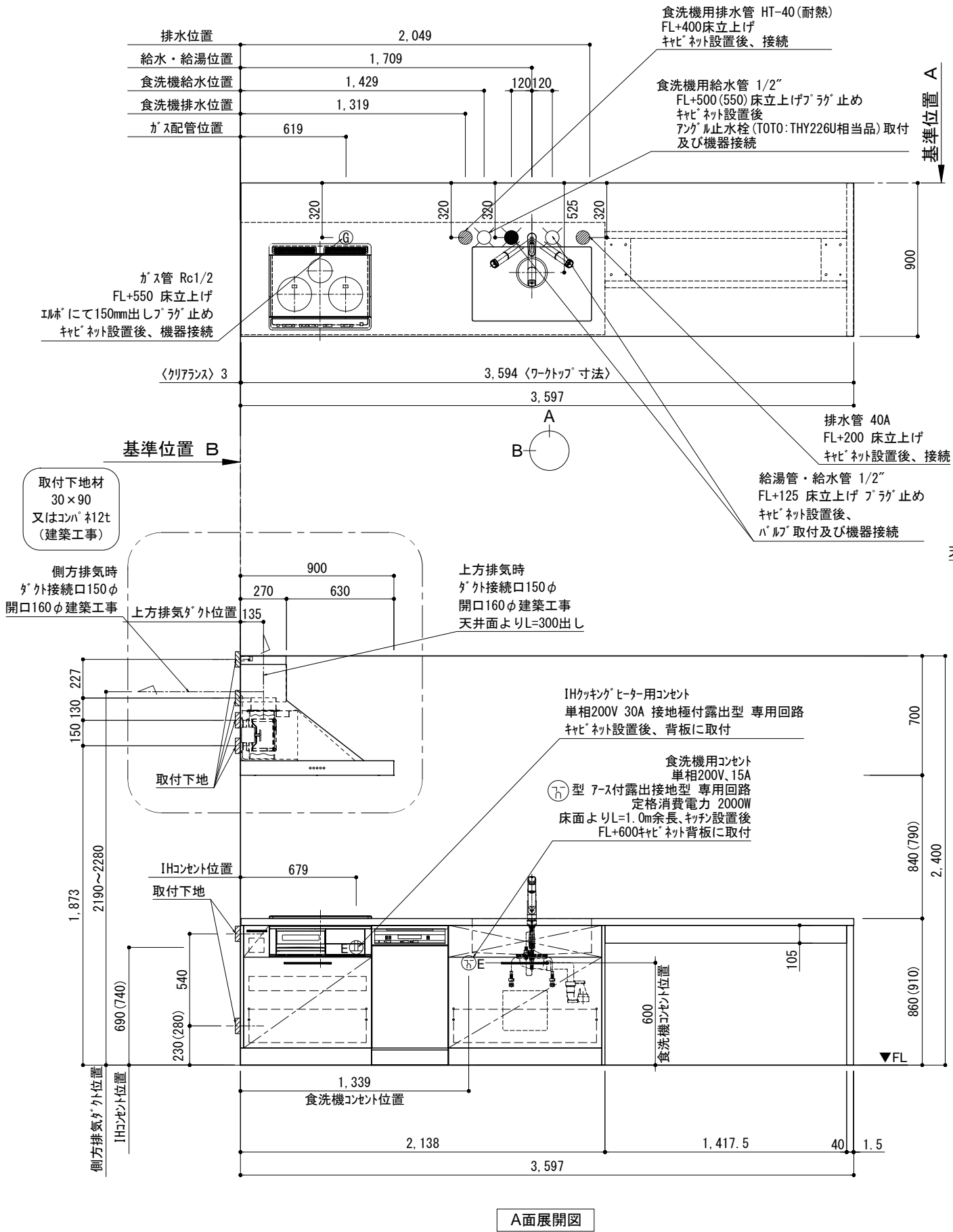
番号	名称	数量
①	ワークトップ (シンク付)	1
②	補強棧	1
③	パ-ネル脚	1
④	加熱機器用パ-ネルキャビネット W750	1
⑤	シンク用パ-ネルキャビネット(包丁差し付) W900	1
⑥	食洗機用部材	1
⑦	巾木1	1
⑧	巾木2	1
⑨	サイドスベ-サー	2
⑩	サイドパ-ネル	1
⑪	バックパ-ネル	2
⑫	加熱機器 3口ガスコンロ 3口IHヒ-ター	1
⑬	レンジフード W900	1
⑭※	L型ゲ-グ	1
⑮	水栓 混合水栓	1
⑯	食洗機 W450	1
⑰	排水金具 (40A)	1
⑱	食洗機用巾木	1
	別梱パ-ネセット	1
	・取っ手 L91	1
	・取っ手 L161	1
	・取っ手 L261	2
	・取付部材各種	

※印はオプション品

備考欄/NOTE  
 1. 本図は、R勝手 (シンク基準) を示す。  
 2. ( ) 内寸法は、ワークトップ高さ910mmの場合を示す。  
 3. クリアランスは推奨寸法で記載しております。  
 4. 本図は、天井高2400mm想定で記載されておりますが、各物件ごとに高さ調整し、ご使用ください。  
 5. IH/ガス両方の加熱機器を考慮した設備位置で記載しております。  
 6. 仕様は改良のため予告なく変更することがあります。

4			9		縮尺/SCALE 1/30 (A3)	図面名称/TITLE キッチン ポポラート 間口3600 R(右シンク) 加熱機器側面壁 ミーレ食洗機 シルバ-塗装レンジフード スタンダ-ドタイプ プラン図	図面番号/NO. G01764-0
3			8				
2			7				
1			6				
0	2018.02.28	新規作成	5				

# キッチンホーラート間口3600 R(右シンク) 加熱機器側面壁 ミーレ食洗機 シルバ-塗装レンジフード スタンダードタイプ 設備・下地図



改訂	4		9		縮尺/SCALE 1/30 (A3)	図面名称/TITLE キッチン ホーラート間口3600 R(右シンク) 加熱機器側面壁 ミーレ食洗機 シルバ-塗装レンジフード スタンダードタイプ 設備・下地図	図面番号/NO. G01974-0
	3		8				
	2		7				
	1		6				
	0	2018.02.28	新規作成	5			

# 4つの設備ポイント!

■ 必ず「食器洗い機設置・施工手順書」をご確認ください。

## 電源工事 ①

ブレーカー付  
単相200V・15A専用回路 (アース付)

### コンセント推奨品

露出型  
パナソニック WK3012



必ずD種接地工事を行ってください。

## 漏電しゃ断器について

⚠ 配線部の異常発熱防止や万一の安全のため、  
漏電しゃ断器を設置してください。

主幹に漏電しゃ断器が設けられている場合には、  
新たに漏電しゃ断器を設置する必要はありません。

### 推奨品

住宅分電盤用小型漏電ブレーカー  
パナソニック BJS203  
定格電流20A・感度電流30mA (AC100-200V両用)

## 電源工事 ②

### コンセント位置

床から 600mm以上  
キャビネットの背板 に取り付け

キャビネットの  
背板に取り付ける  
※ケーブルは必要に応じて  
モールで隠して下さい。



お客様がプラグを抜き差しできる位置に取り付けて下さい。

## 給水工事

給水接続推奨 井戸水・地下水禁止

給水管 1/2" 止水栓付き  
床から 500mm以上 に取り付け

### 止水栓推奨品

アングル型止水栓  
TOTO THY226U 相当品



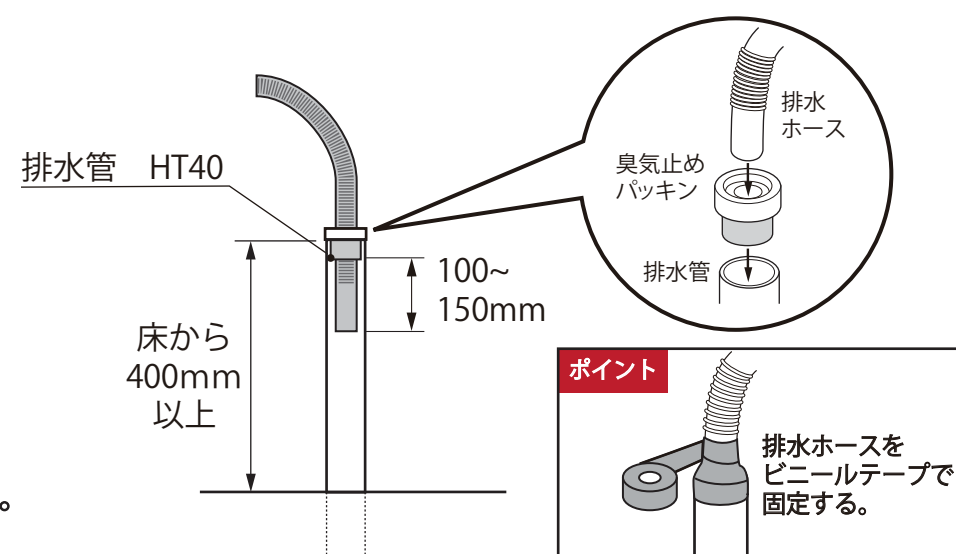
⚠ 接続前に、必ず止水栓を開いて水を出してください。

## 排水工事

排水管 耐熱塩ビ40φ (HT40相当)  
床から 400mm以上 に取り付け

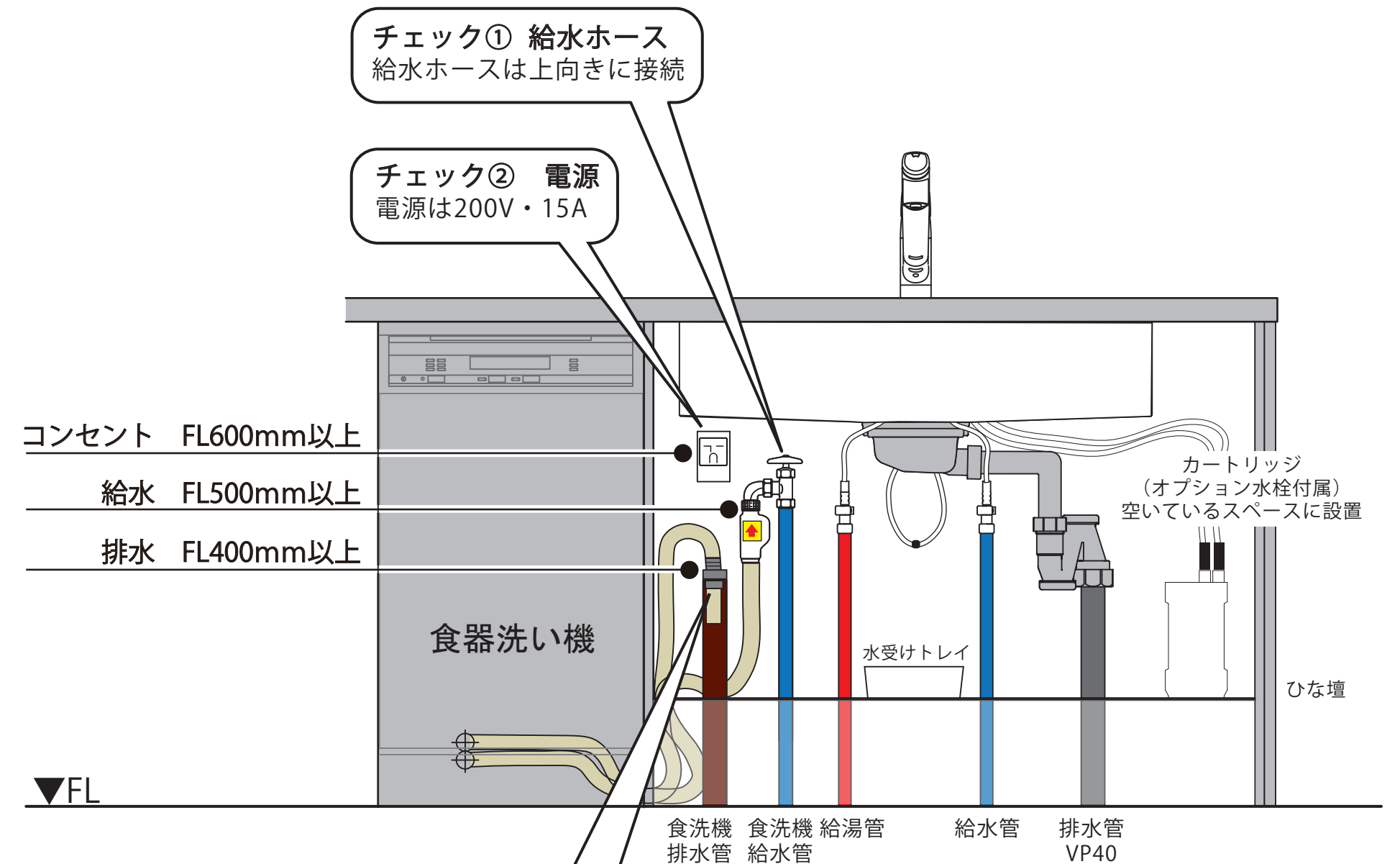
必ず耐熱管を使用してください。

⚠ ホースを差し込みすぎると、排水不良の原因になります。  
臭気止めパッキンから100~150mm程度差し込む。



## 設置例

食器洗い機がシンクの左側にある場合



### チェック③ 排水ホース

- ・ビニールテープで固定
- ・排水管に100~150mm差し込む

### チェック⑤ 排水管

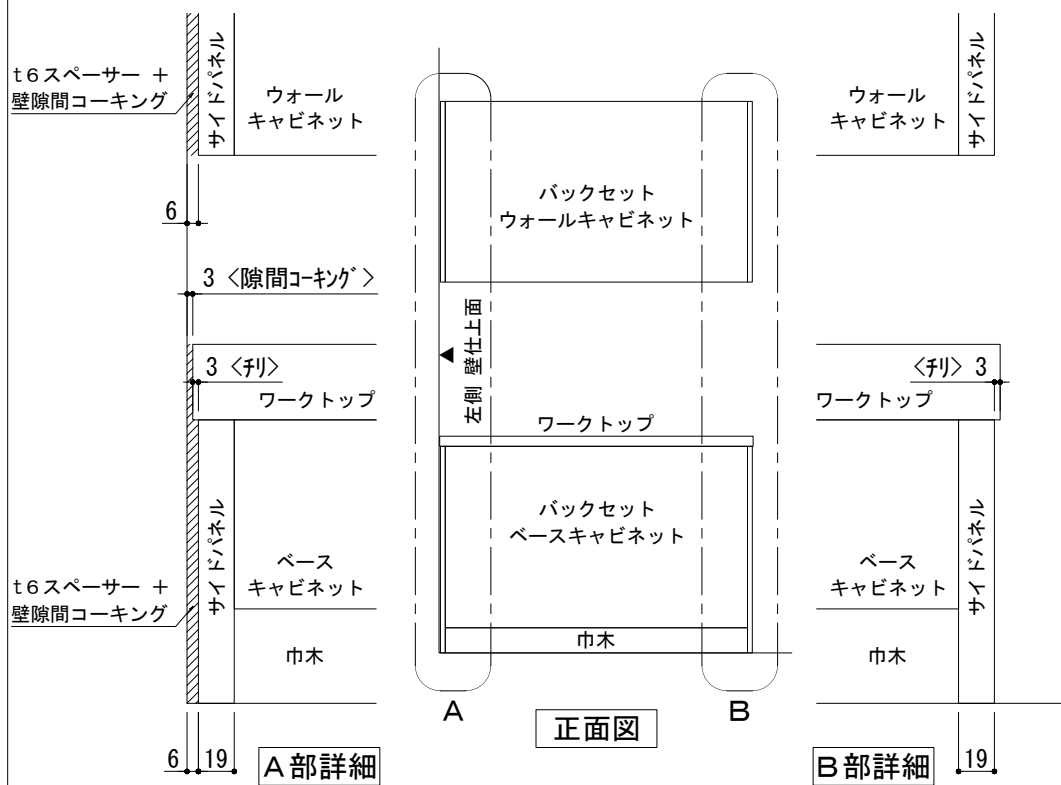
耐熱塩ビ40φ HT40相当

### チェック④ 給水管

給水接続推奨!!

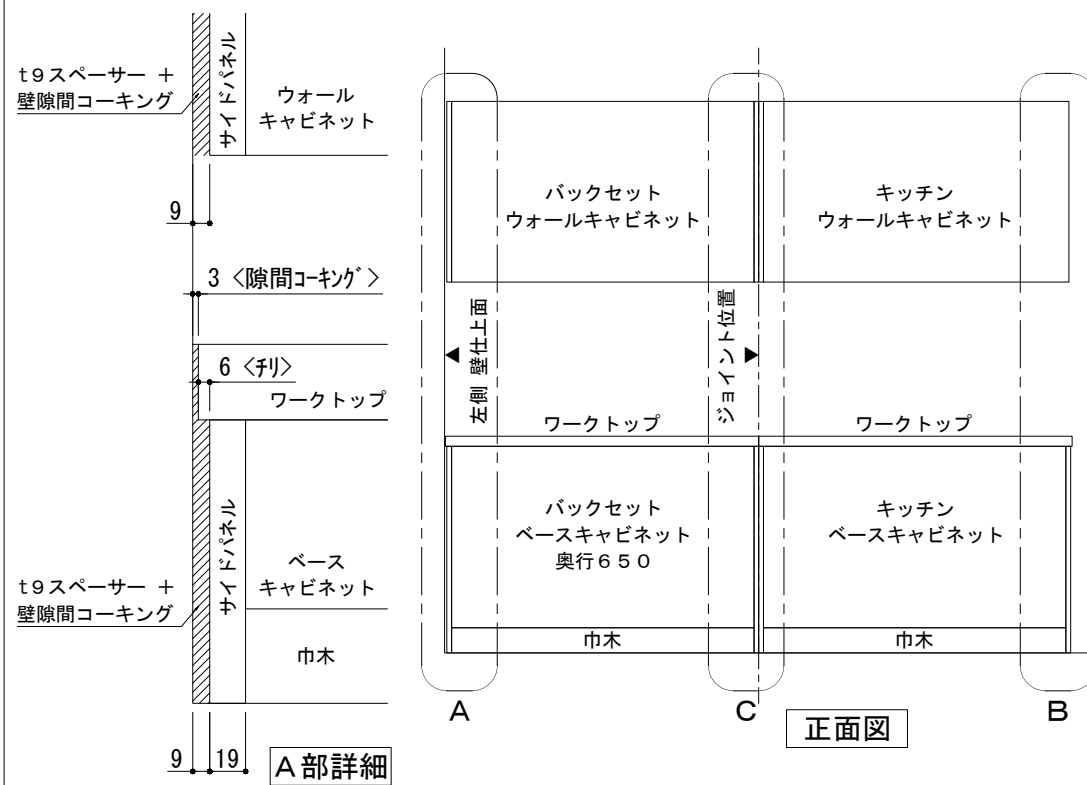
配管穴は付属の隙間シールで隠してください。

# キッチン・バックセット 単独設置/横並び設置 壁納まり図



※ 本図は、バックセット単独・左側側面壁の場合を示す。

単独設置×片側側面壁 納まり



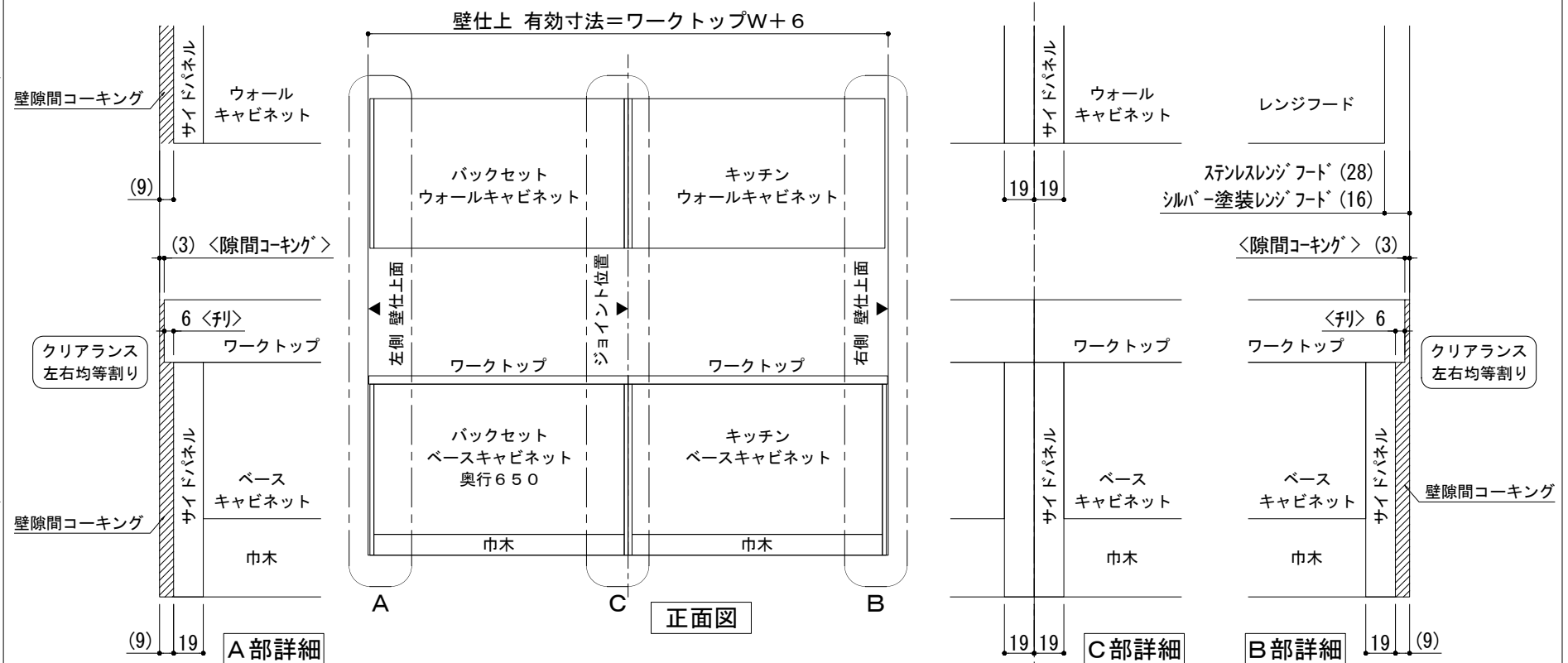
※ 本図は、左側バックセット+右側キッチン(左シンク)・左側側面壁の場合を示す。

横並び設置×片側側面壁 納まり



※ 本図は、バックセット単独・両側側面壁の場合を示す。

単独設置×両側側面壁 納まり



※ 本図は、左側バックセット+右側キッチン(左シンク)・両側側面壁の場合を示す。

横並び設置×両側側面壁 納まり

備考欄/NOTE	改訂	縮尺/SCALE	図面名称/TITLE	図面番号/NO.
	4			
	3			
	2			
	1	2018. 03. 07	文字修正	
	0	2017. 07. 5	新規作成	
		1/4 1/30 (A3)	キッチン・バックセット 単独設置/横並び設置 壁納まり図	G01550-1