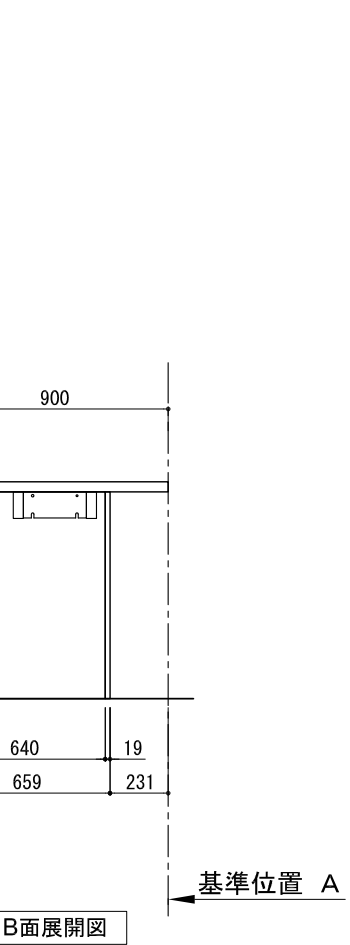
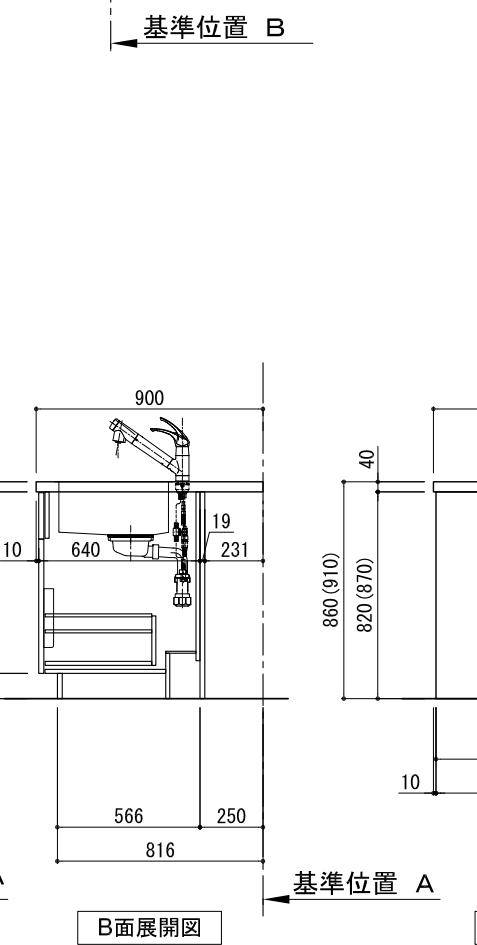
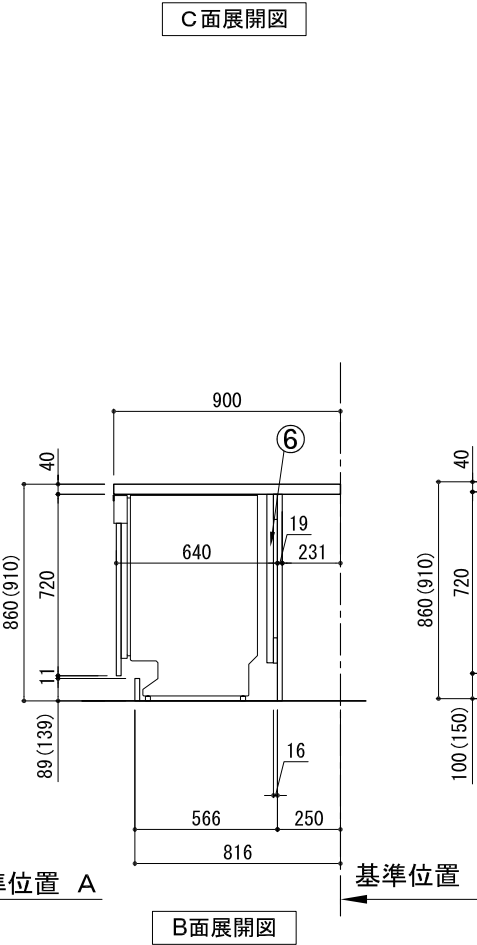
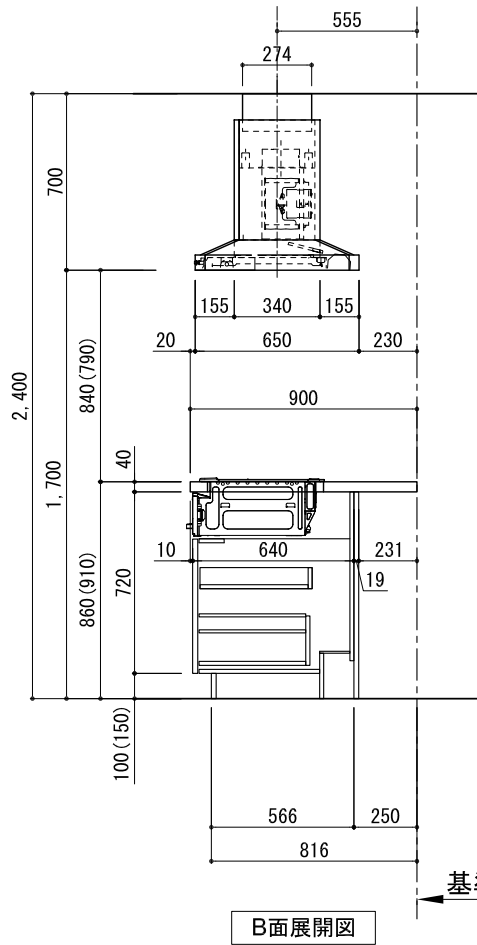
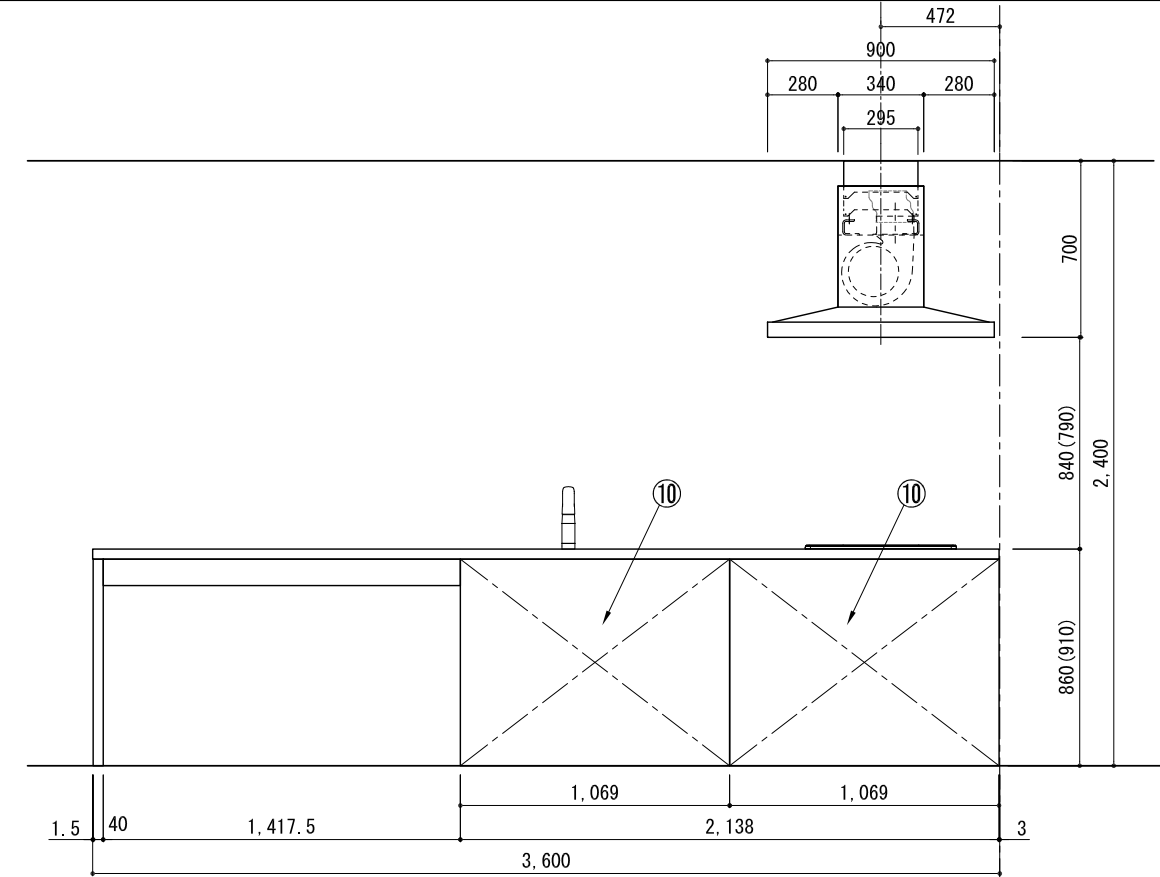
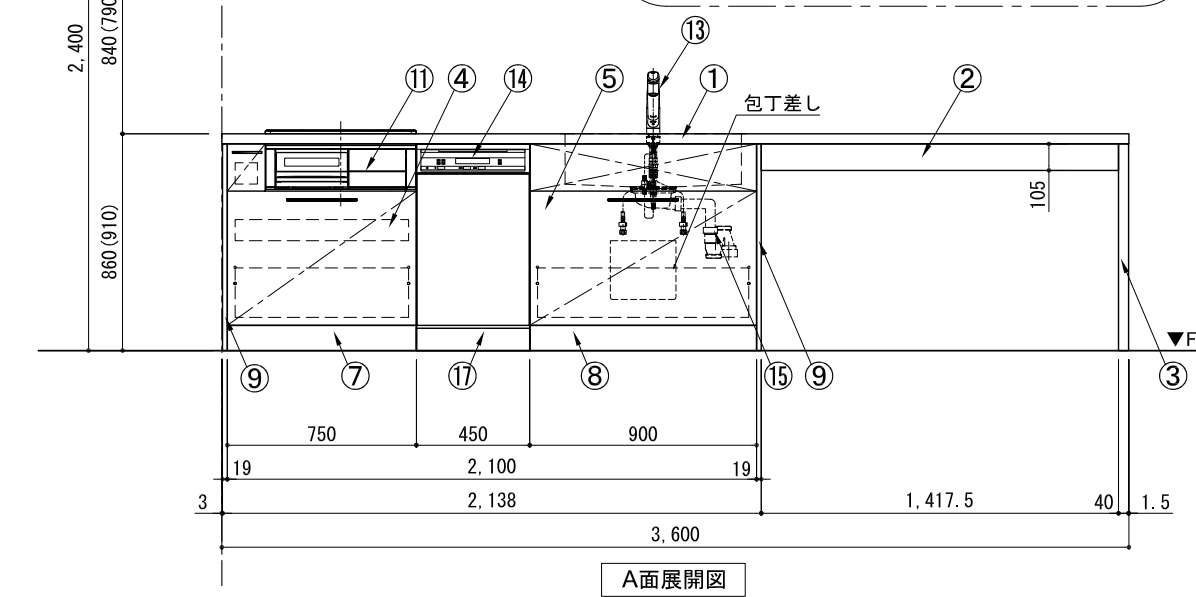
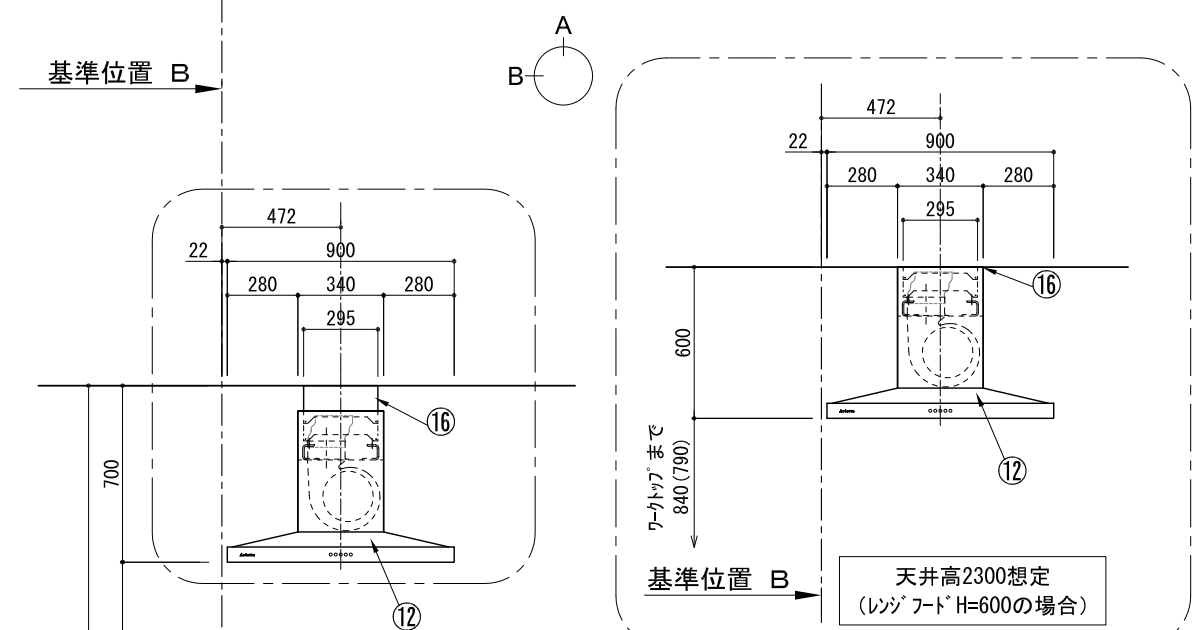
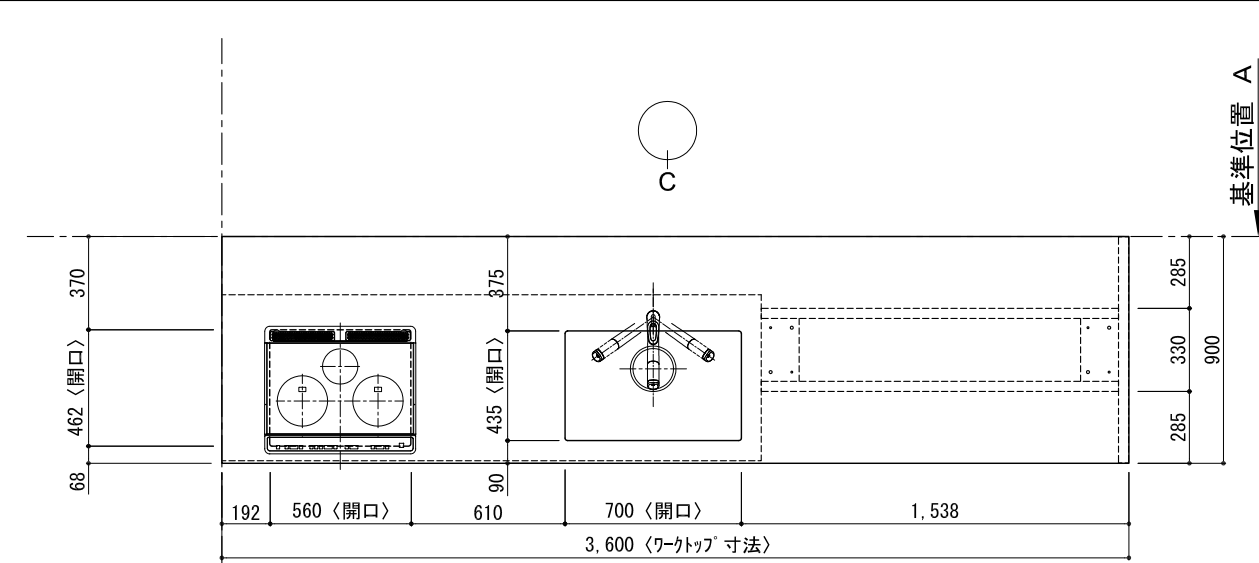


キッチン ポポラートアイランド 間口3600 R (右シンク) ミーレ食洗機 プラン図



番号	名称	数量
①	ワークトップ (シンク付)	1
②	補強棧	1
③	パネル脚 t40	1
④	加熱機器用パネルキャビネット W750	1
⑤	シンク用パネルキャビネット (包丁差し付) W900	1
⑥	食洗機用部材	1
⑦	巾木1 t19	1
⑧	巾木2 t19	1
⑨	サイドパネル t19	2
⑩	バックパネル t19	2
⑪	加熱機器 3口ガスコンロ 3口IHヒーター	1
⑫	レンジフード W900	1
⑬	水栓 混合水栓	1
⑭	食洗機 W450	1
⑮	排水金具 (40A)	1
⑯	ダクトカバー	1
⑰	食洗機用巾木	1
	別梱パネルセット	1
	・取っ手 L91	1
	・取っ手 L161	1
	・取っ手 L261	2
	・取付部材各種	

備考欄/NOTE

1. 本図は、R勝手 (シンク基準) を示す。
2. () 内寸法は、ワークトップ高さ910mmの場合を示す。
3. クリアランスは推奨寸法で記載しております。
4. 本図は、天井高2400mm想定で記載されておりますが、各物件ごとに高さ調整し、ご使用ください。
5. IH/ガス両方の加熱機器を考慮した設備位置で記載しております。
6. 仕様は改良のため予告なく変更することがあります。

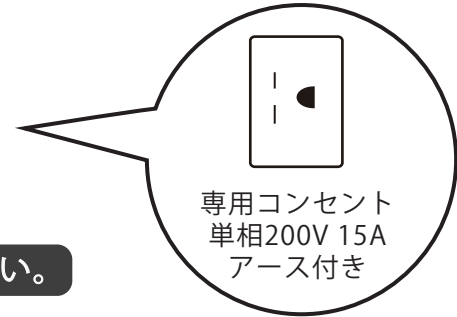
改訂	日付	内容	改訂	日付	内容	縮尺/SCALE	図面名称/TITLE	図面番号/NO.
4			9			1/30 (A3)	キッチン ポポラートアイランド 間口3600 R (右シンク) ミーレ食洗機 プラン図	G01766-0
3			8					
2			7					
1			6					
0	2018.02.28	新規作成	5					

電源工事 ①

ブレーカー付
単相200V・15A専用回路 (アース付)

コンセント推奨品

露出型
パナソニック WK3012



必ずD種接地工事を行ってください。

漏電しゃ断器について

⚠ 配線部の異常発熱防止や万一の安全のため、
漏電しゃ断器を設置してください。

主幹に漏電しゃ断器が設けられている場合には、
新たに漏電しゃ断器を設置する必要はありません。

推奨品

住宅分電盤用小型漏電ブレーカー
パナソニック BJS203
定格電流20A・感度電流30mA (AC100-200V両用)

電源工事 ②

コンセント位置

床から 600mm以上
キャビネットの背板 に取り付け

キャビネットの
背板に取り付ける
※ケーブルは必要に応じて
モールで隠して下さい。



お客様がプラグを抜き差しできる位置に取り付けて下さい。

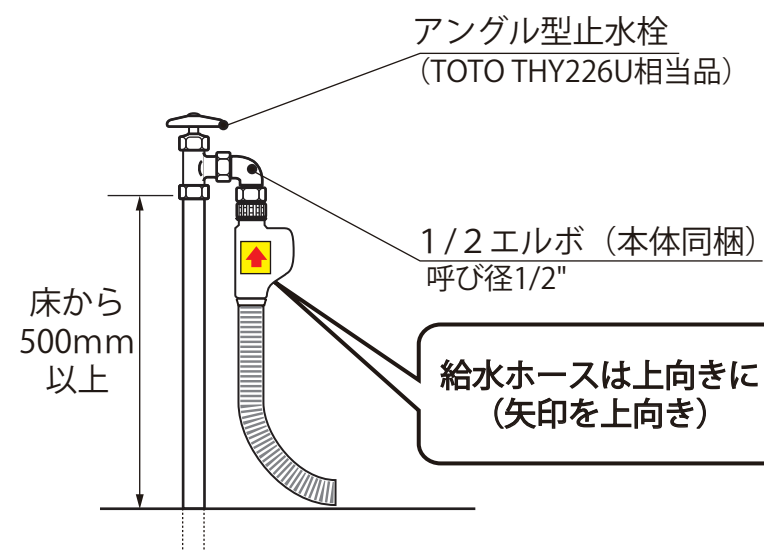
給水工事

給水接続推奨 井戸水・地下水禁止

給水管 1/2" 止水栓付き
床から 500mm以上 に取り付け

止水栓推奨品

アングル型止水栓
TOTO THY226U 相当品



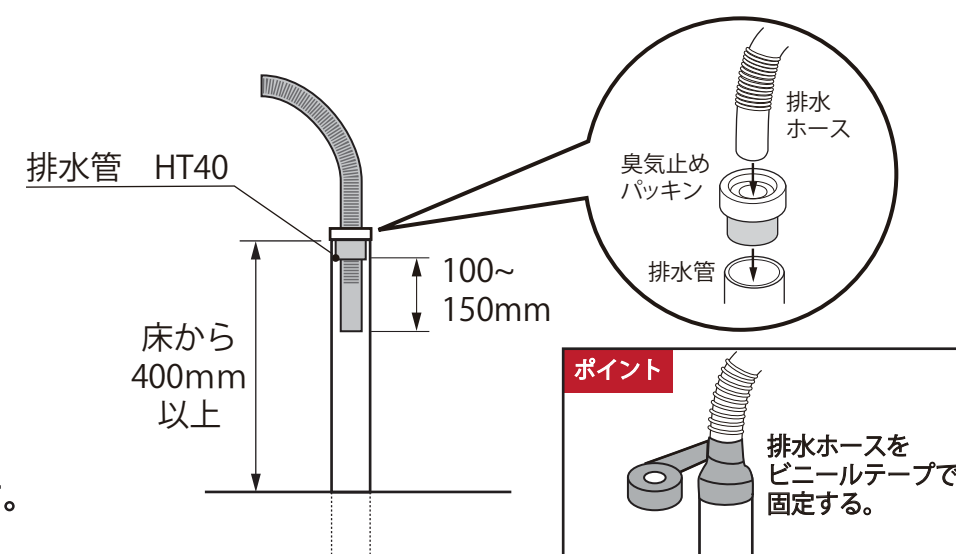
⚠ 接続前に、必ず止水栓を開いて水を出してください。

排水工事

排水管 耐熱塩ビ40φ (HT40相当)
床から 400mm以上 に取り付け

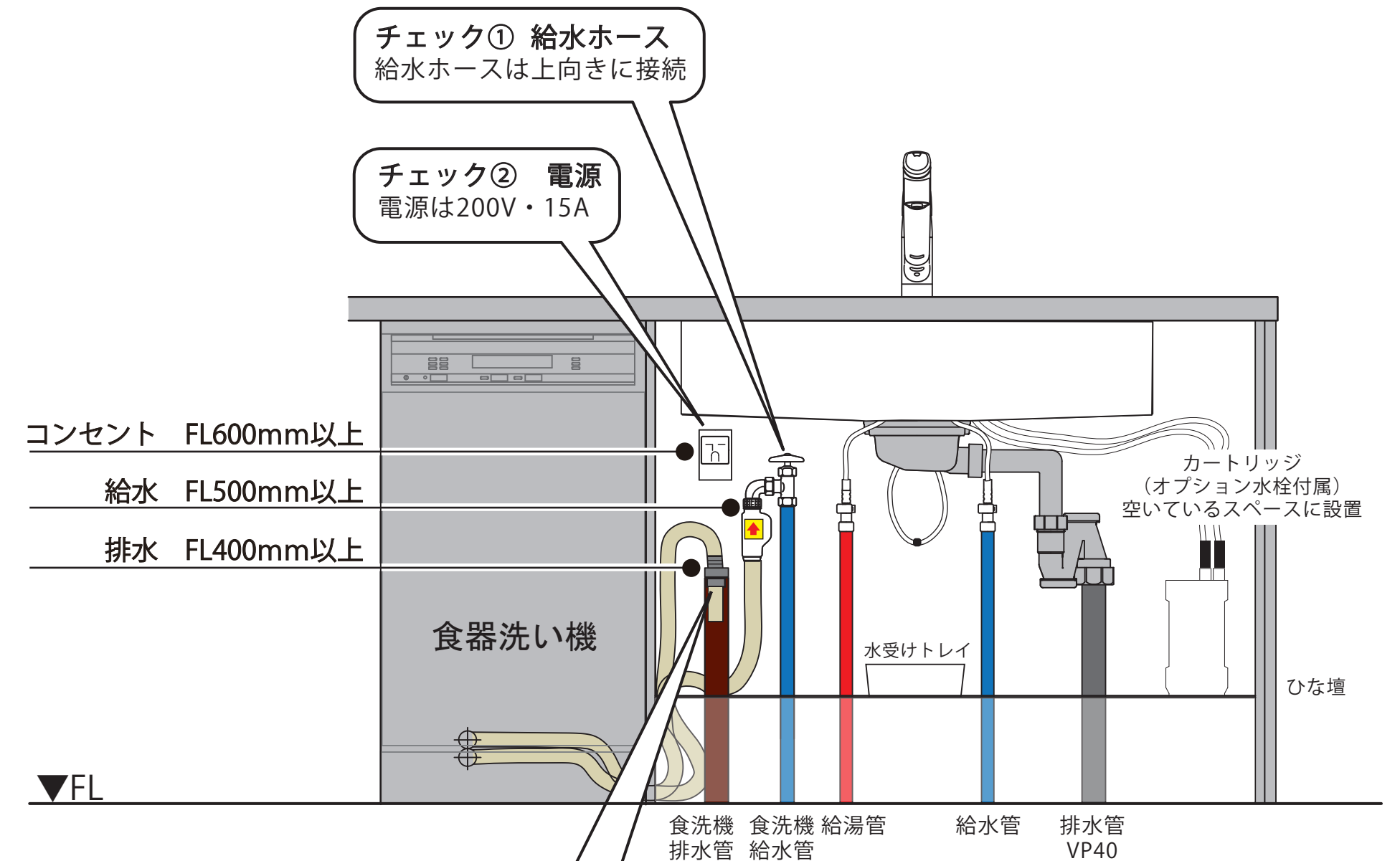
必ず耐熱管を使用してください。

⚠ ホースを差し込みすぎると、排水不良の原因になります。
臭気止めパッキンから100~150mm程度差し込む。



設置例

食器洗い機がシンクの左側にある場合



チェック③ 排水ホース

- ・ビニールテープで固定
- ・排水管に100~150mm差し込む

チェック⑤ 排水管

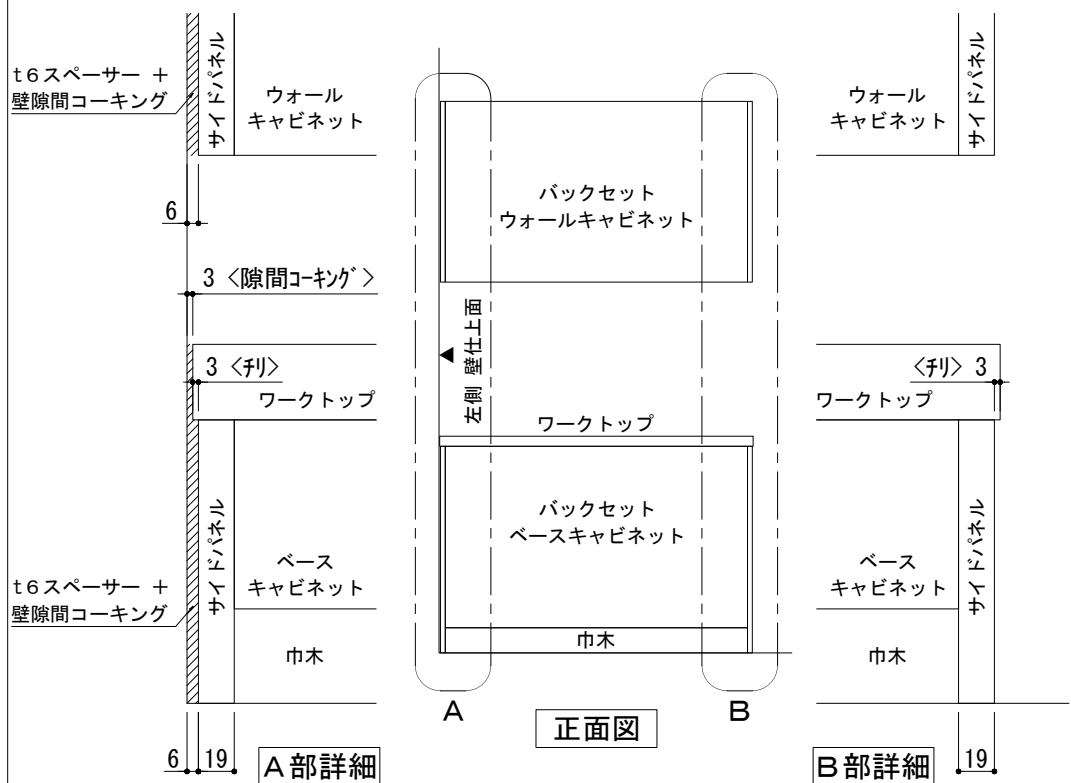
耐熱塩ビ40φ HT40相当

チェック④ 給水管

給水接続推奨!!

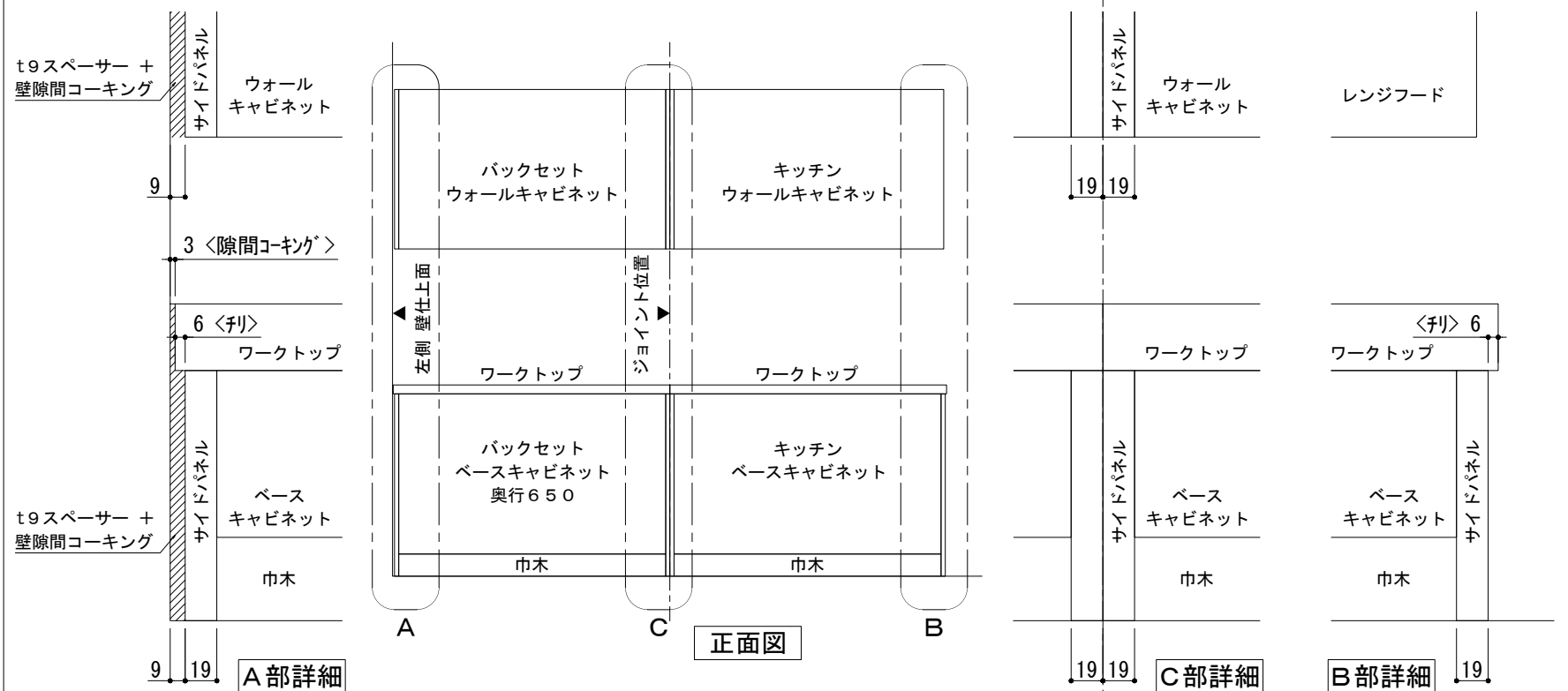
配管穴は付属の隙間シールで隠してください。

キッチン・バックセット 単独設置/横並び設置 壁納まり図



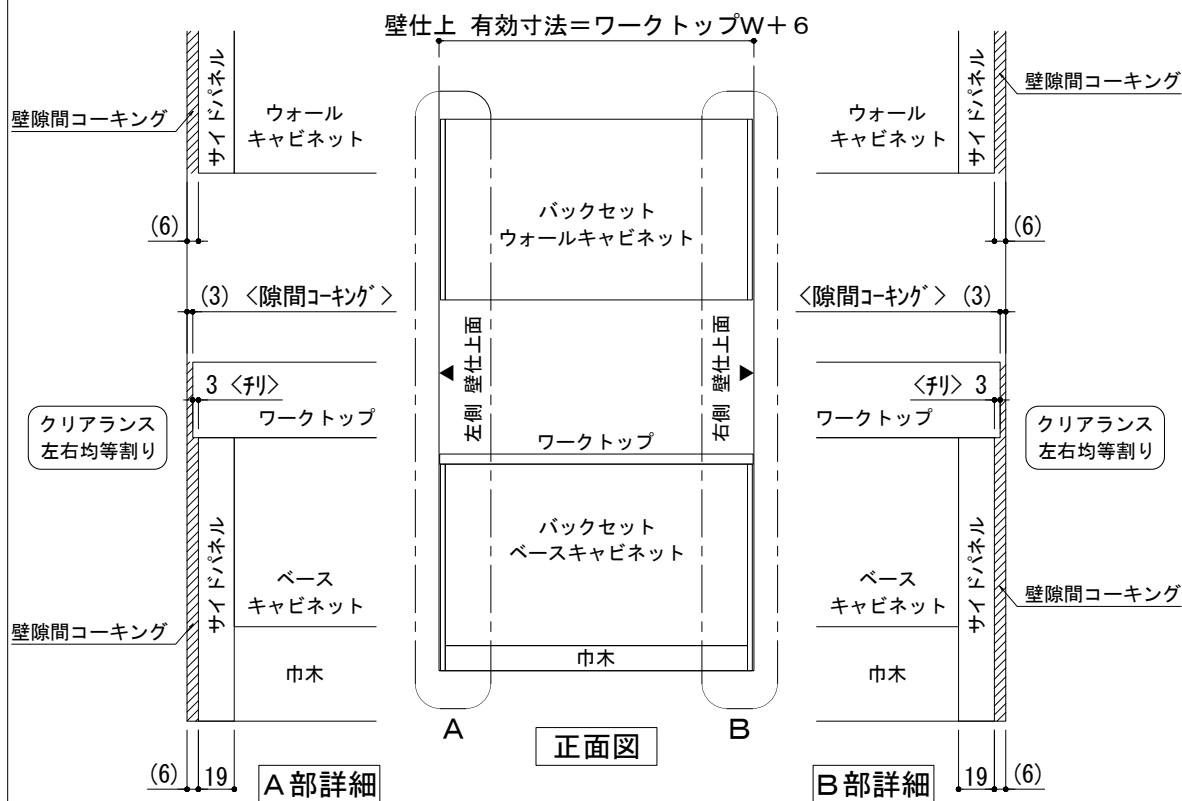
※ 本図は、バックセット単独・左側側面壁の場合を示す。

単独設置×片側側面壁 納まり



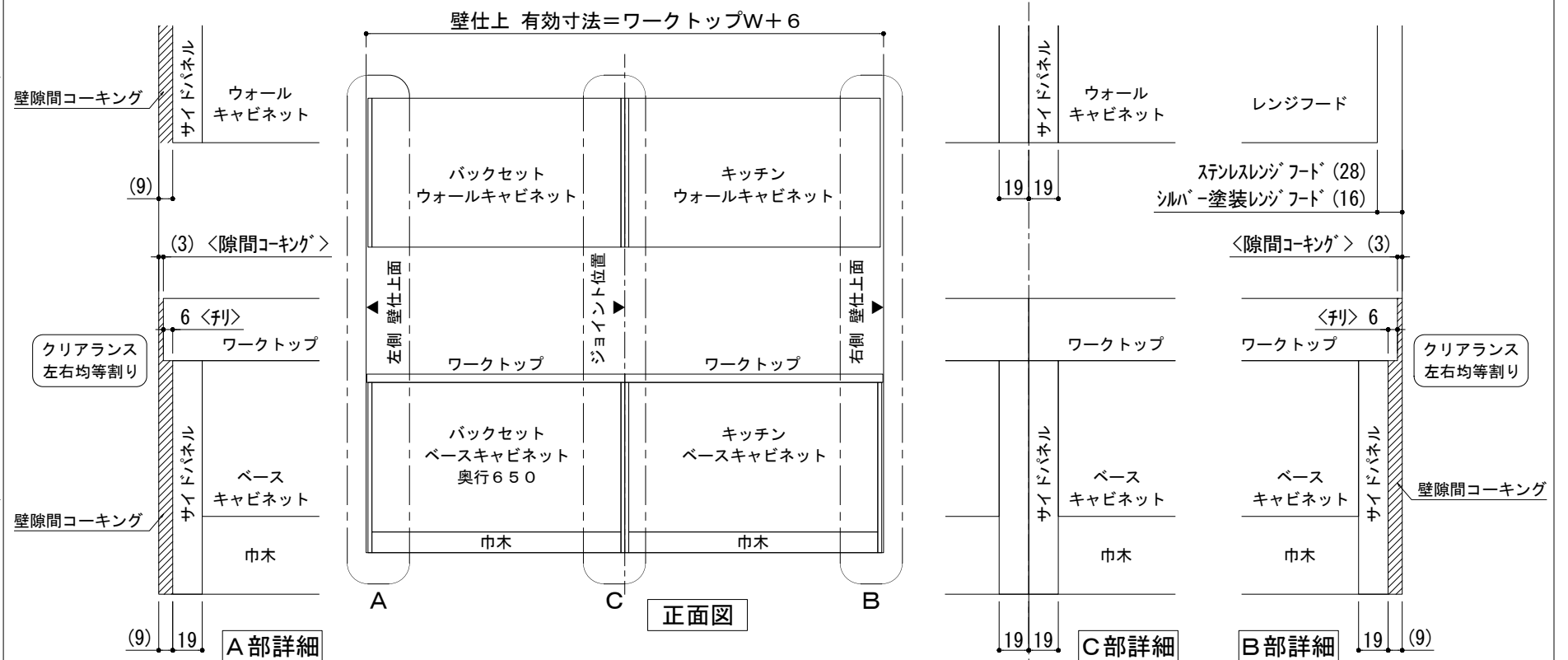
※ 本図は、左側バックセット+右側キッチン(左シンク)・左側側面壁の場合を示す。

横並び設置×片側側面壁 納まり



※ 本図は、バックセット単独・両側側面壁の場合を示す。

単独設置×両側側面壁 納まり



※ 本図は、左側バックセット+右側キッチン(左シンク)・両側側面壁の場合を示す。

横並び設置×両側側面壁 納まり

備考欄/NOTE	改訂	縮尺/SCALE	図面名称/TITLE	図面番号/NO.
	4			
	3			
	2			
	1	2018. 03. 07	文字修正	
	0	2017. 07. 5	新規作成	
		1/4 1/30 (A3)	キッチン・バックセット 単独設置/横並び設置 壁納まり図	G01550-1