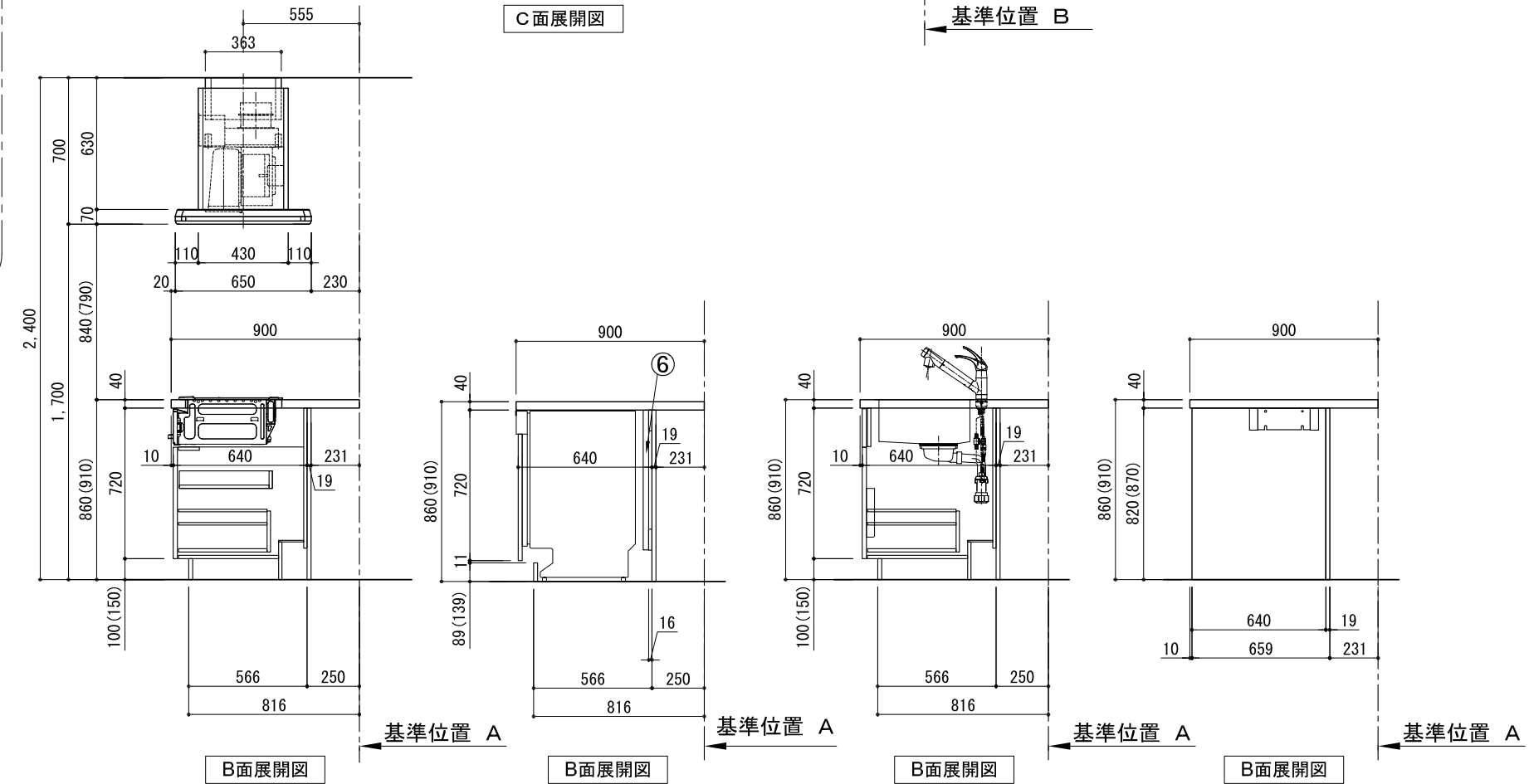
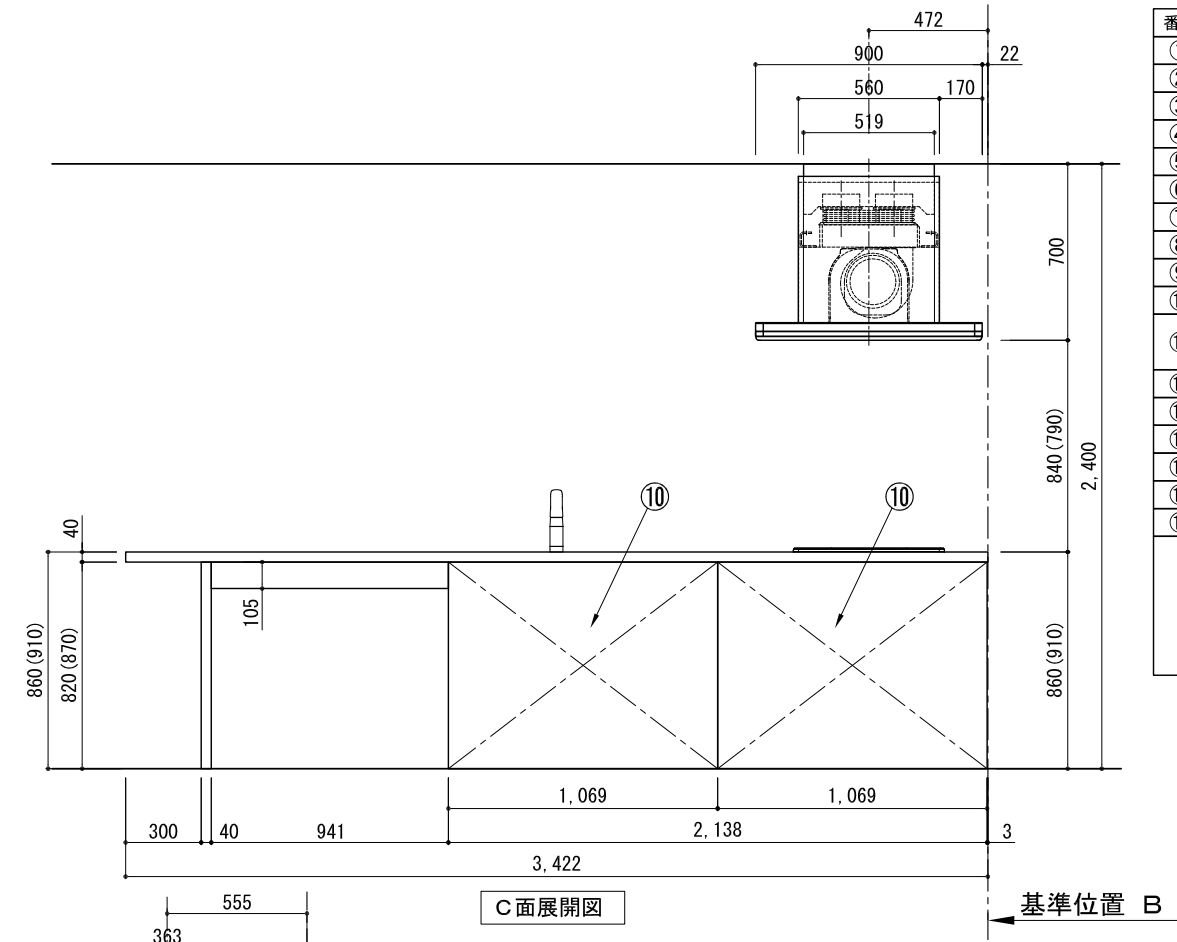
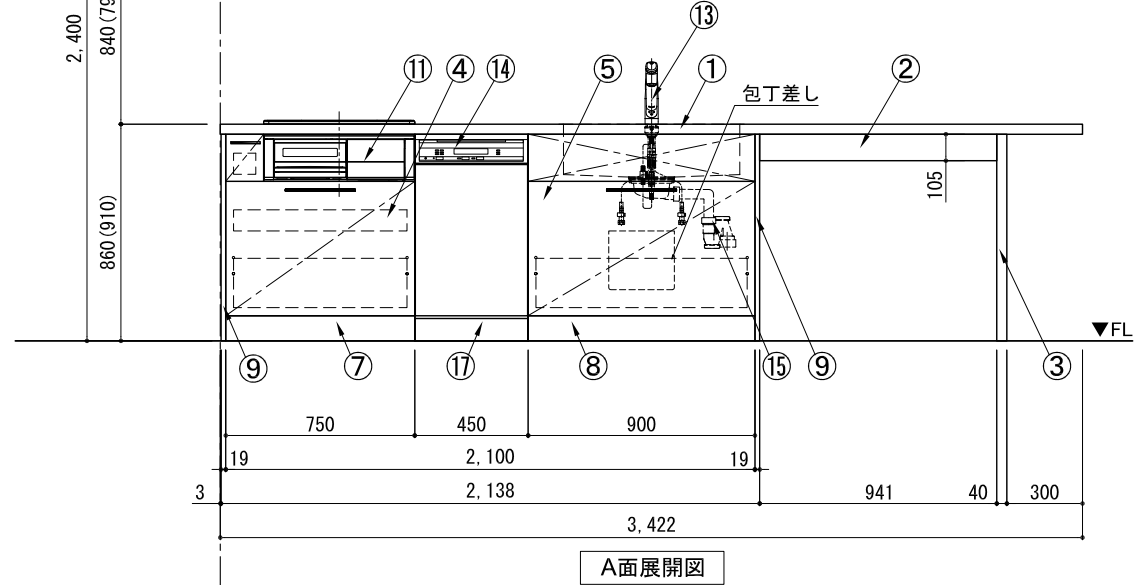
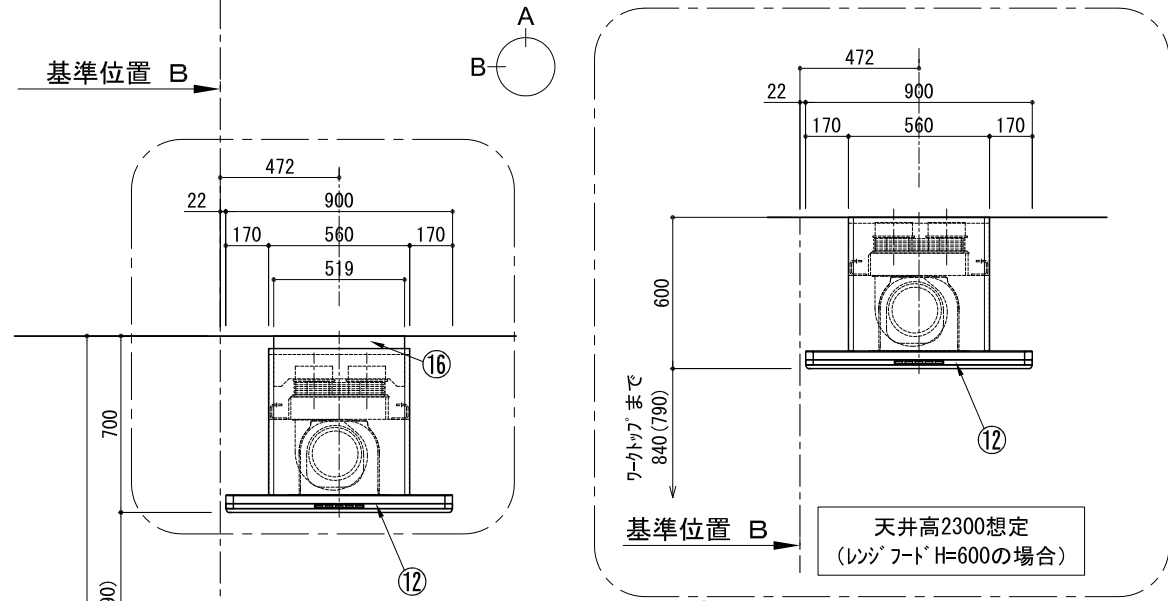
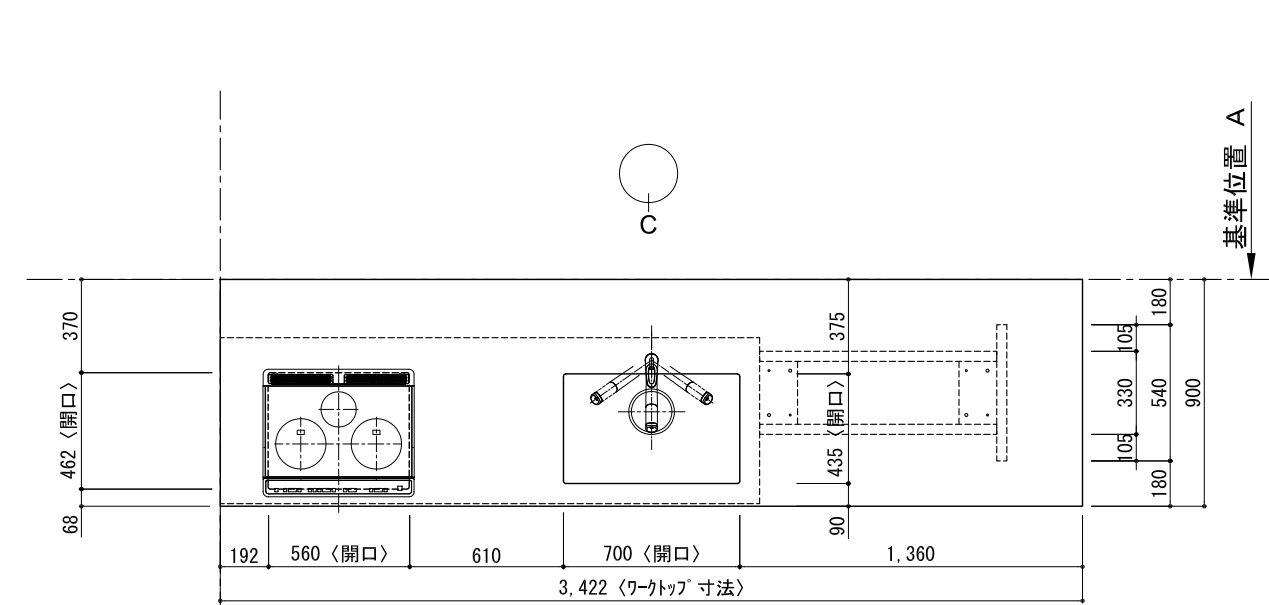


キッチンポポラートアイランド 間口3430 R(右シンク) ミレ食洗機 シルバ-塗装レンジフード 同時給排水タイプ 平面図

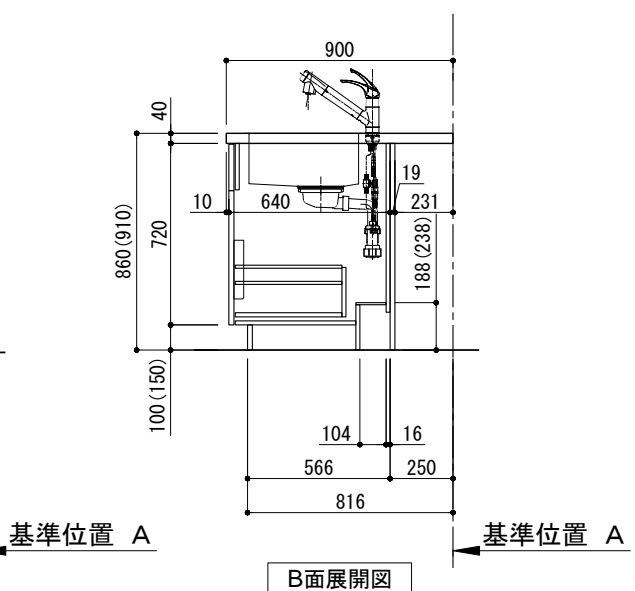
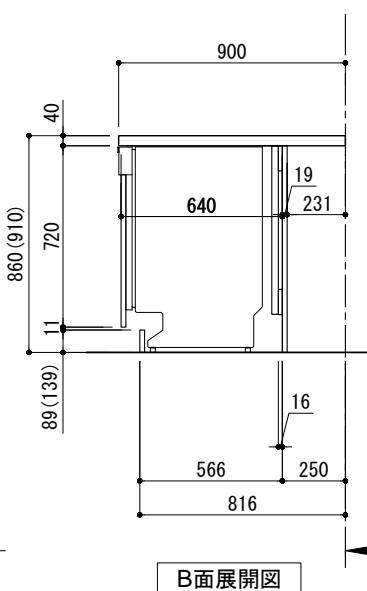
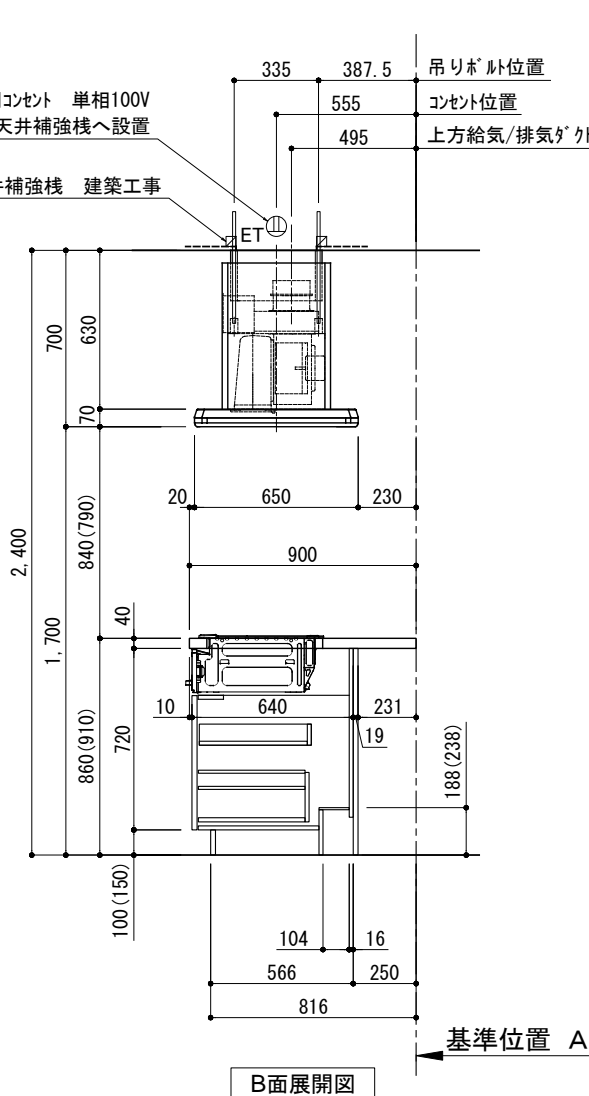
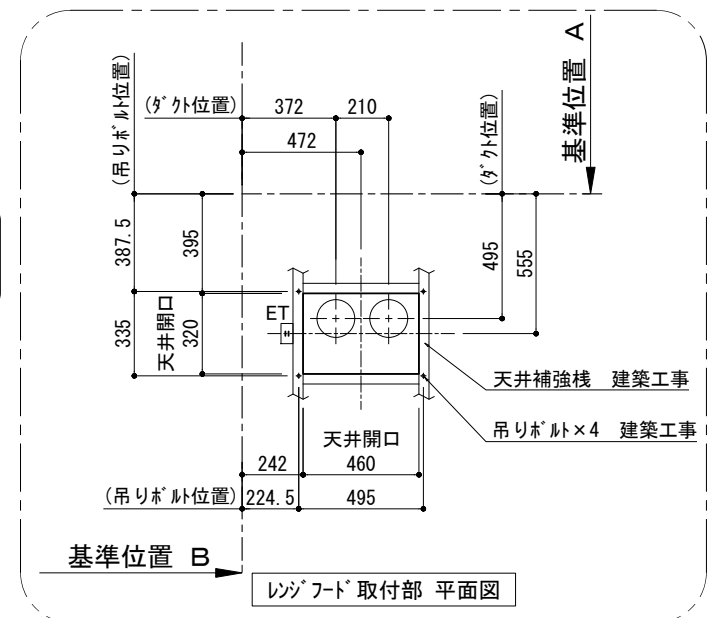
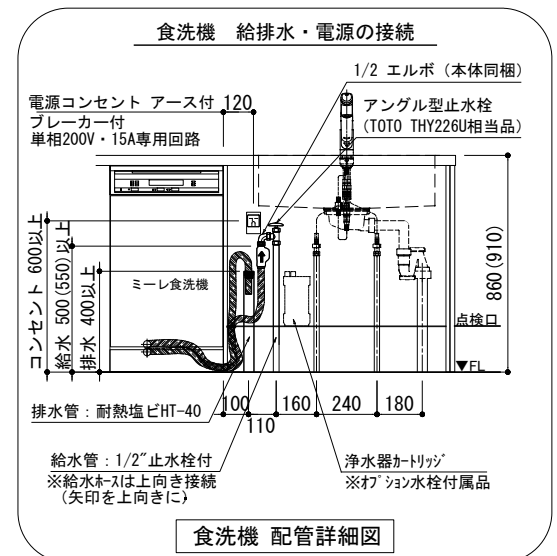
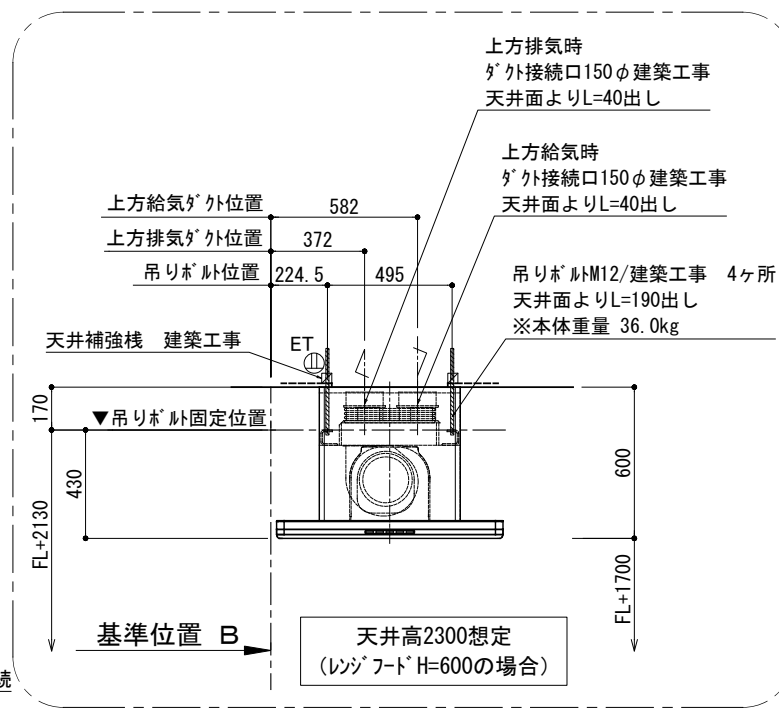
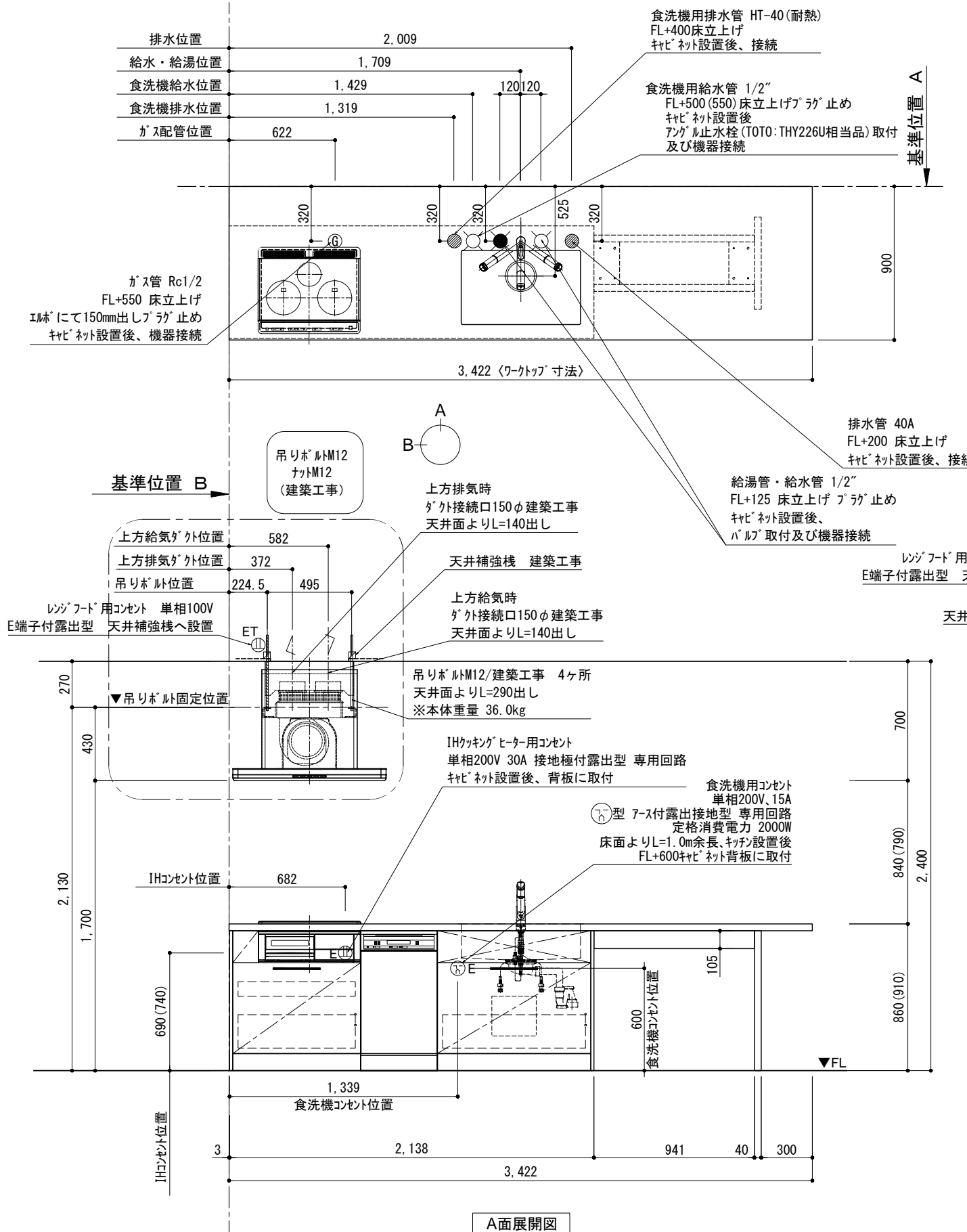


番号	名称	数量
①	ワークトップ (シンク付)	1
②	補強棧	1
③	パ-ソ脚 t40	1
④	加熱機器用パ-スキビ-ネット W750	1
⑤	シンク用パ-スキビ-ネット(包丁差し付) W900	1
⑥	食洗機用部材	1
⑦	巾木 t19	1
⑧	巾木2 t19	1
⑨	サイドパ-ソ t19	2
⑩	バックパ-ソ t19	2
⑪	加熱機器 3口ガスコンロ 3口IHヒ-ター	1
⑫	レンジフード W900	1
⑬	水栓 混合水栓	1
⑭	食洗機 W450	1
⑮	排水金具 (40A)	1
⑯	ダ-ケカ-	1
⑰	食洗機用巾木	1
	別梱パ-ソセット	1
	・取っ手 L91	1
	・取っ手 L161	1
	・取っ手 L261	2
	・取付部材各種	

備考欄/NOTE  
 1. 本図は、R勝手(シンク基準)を示す。  
 2. ( ) 内寸法は、ワークトップ高さ910mmの場合を示す。  
 3. クリアランスは推奨寸法で記載しております。  
 4. 本図は、天井高2400mm想定で記載されておりますが、各物件ごとに高さ調整し、ご使用ください。  
 5. IH/ガス両方の加熱機器を考慮した設備位置で記載しております。  
 6. 仕様は改良のため予告なく変更することがあります。

改訂	4		9		縮尺/SCALE	図面名称/TITLE	図面番号/NO.
	3		8		1/30 (A3)	キッチンポポラートアイランド 間口3430 R(右シンク) ミレ食洗機 シルバ-塗装レンジフード 同時給排水タイプ 平面図	G01767-0
	2		7				
	1		6				
	0	2018.02.28	5	新規作成			

キッチンポポラートアイランド 間口3430 R(右シンク) ミーレ食洗機 シルバ-塗装レンジフード 同時給排水タイ 設備・下地図



備考欄/NOTE

1. 本図は、R勝手(シンク基準)を示す。
2. ( ) 内寸法は、ワークトップ高さ910mmの場合を示す。
3. クリアランスは推奨寸法で記載しております。
4. 本図は、天井高2400想定で記載されておりますが、各物件ごとに高さ調整し、ご使用ください。
5. IH/ガス両方の加熱機器を考慮した設備位置で記載しております。
6. 仕様は改良のため予告なく変更することがあります。

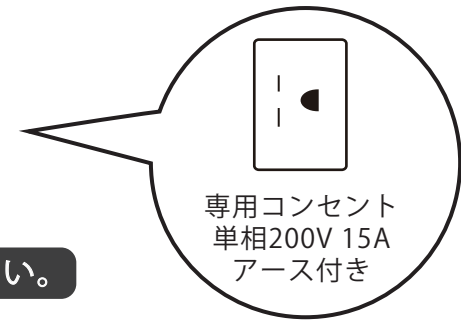
改訂	4		9		縮尺/SCALE 1/30 (A3)	図面名称/TITLE キッチン ポポラートアイランド 間口3430 R(右シンク) ミーレ食洗機 シルバ-塗装レンジフード 同時給排水タイ 設備・下地図	図面番号/NO. G01977-0	
	3		8					
	2		7					
	1		6					
	0	2018.02.28	新規作成	5				

## 電源工事 ①

ブレーカー付  
単相200V・15A専用回路 (アース付)

### コンセント推奨品

露出型  
パナソニック WK3012



必ずD種接地工事を行ってください。

## 漏電しゃ断器について

⚠ 配線部の異常発熱防止や万一の安全のため、  
漏電しゃ断器を設置してください。

主幹に漏電しゃ断器が設けられている場合には、  
新たに漏電しゃ断器を設置する必要はありません。

### 推奨品

住宅分電盤用小型漏電ブレーカー  
パナソニック BJS203  
定格電流20A・感度電流30mA (AC100-200V両用)

## 電源工事 ②

### コンセント位置

床から 600mm以上  
キャビネットの背板 に取り付け

キャビネットの  
背板に取り付ける  
※ケーブルは必要に応じて  
モールで隠して下さい。



お客様がプラグを抜き差しできる位置に取り付けて下さい。

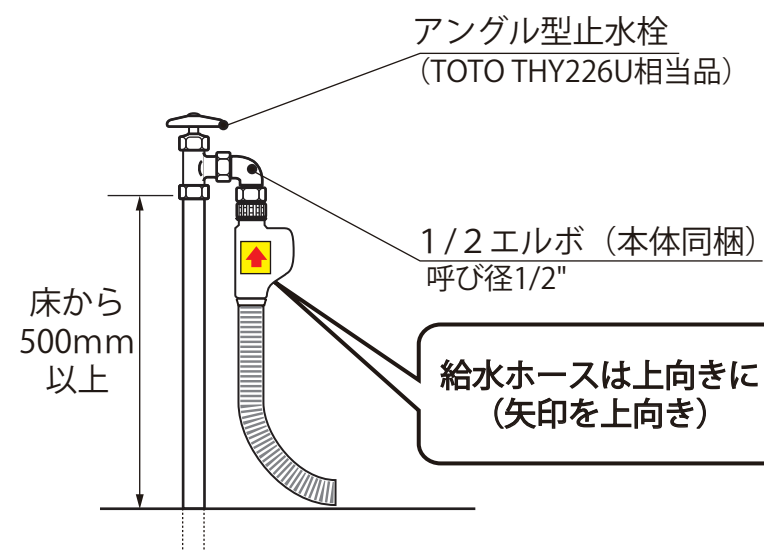
## 給水工事

給水接続推奨 井戸水・地下水禁止

給水管 1/2" 止水栓付き  
床から 500mm以上 に取り付け

### 止水栓推奨品

アングル型止水栓  
TOTO THY226U 相当品



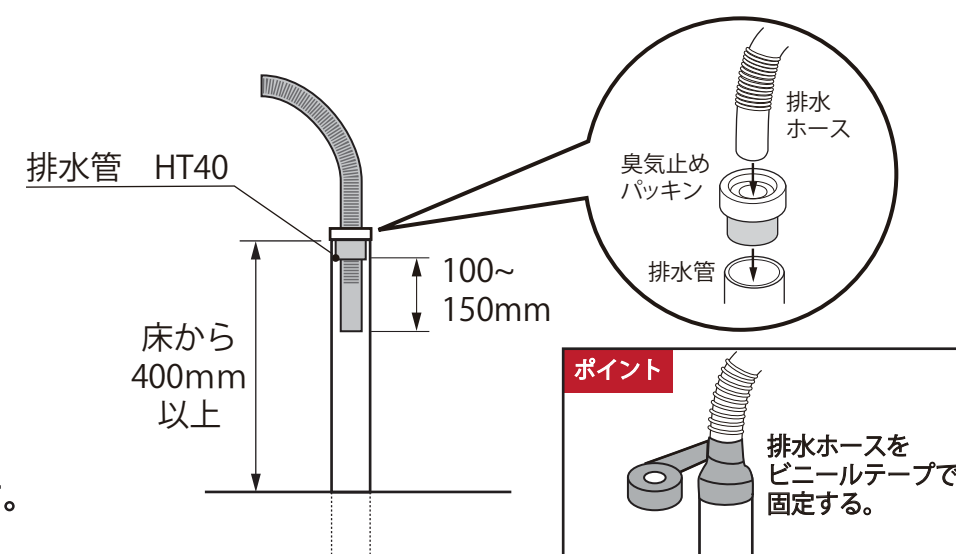
⚠ 接続前に、必ず止水栓を開いて水を出してください。

## 排水工事

排水管 耐熱塩ビ40φ (HT40相当)  
床から 400mm以上 に取り付け

必ず耐熱管を使用してください。

⚠ ホースを差し込みすぎると、排水不良の原因になります。  
臭気止めパッキンから100~150mm程度差し込む。



## 設置例

食器洗い機がシンクの左側にある場合

