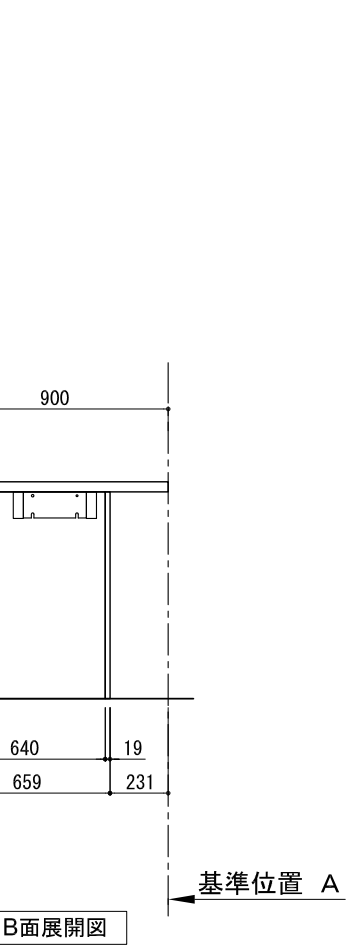
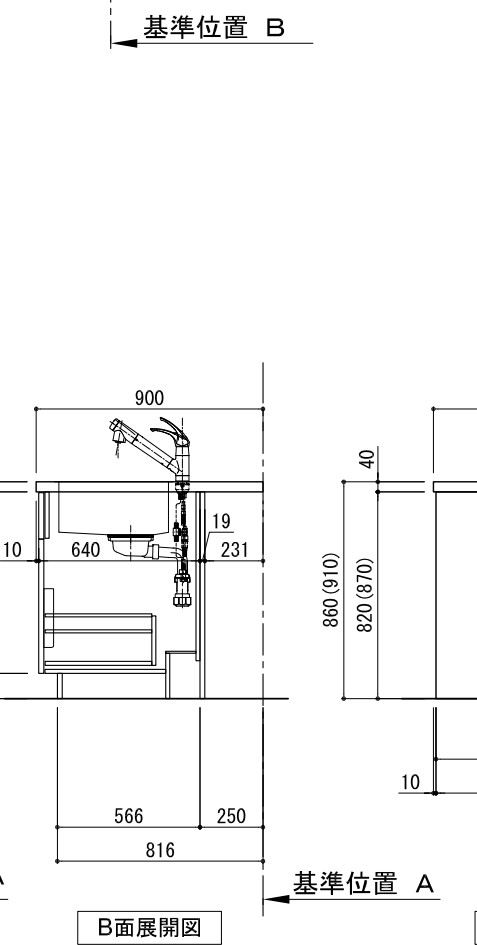
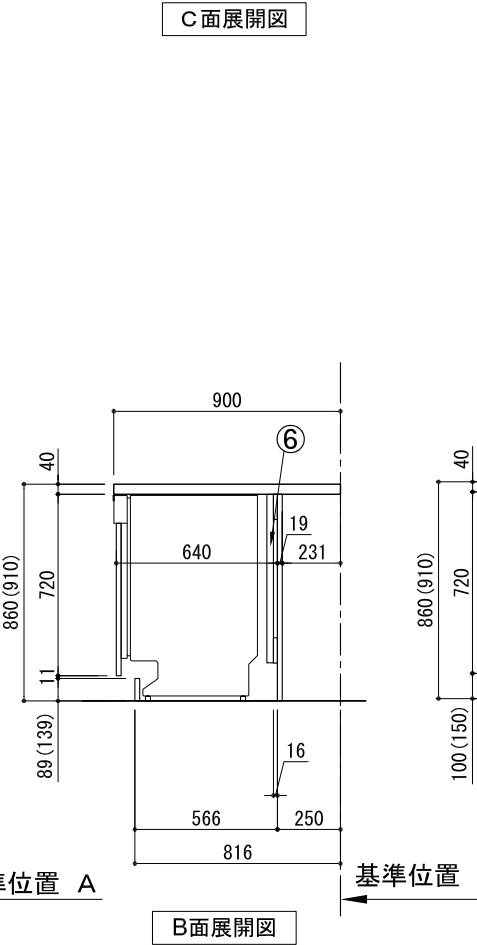
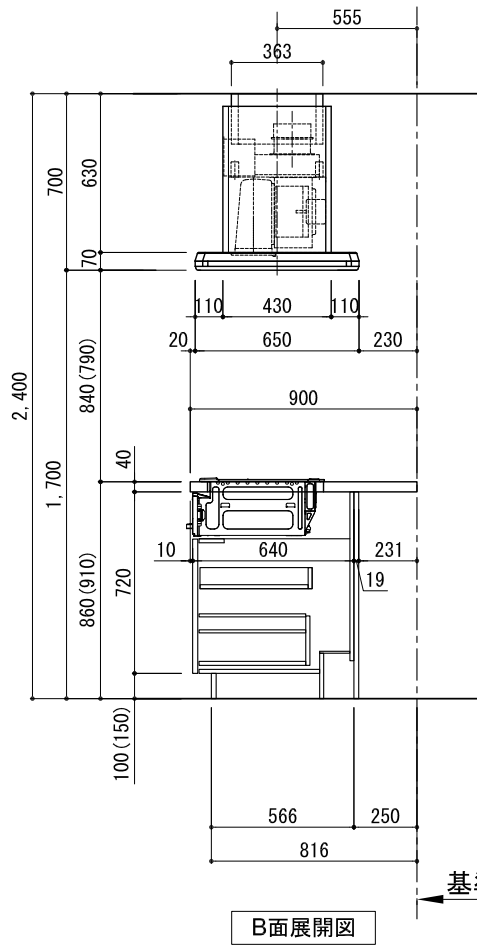
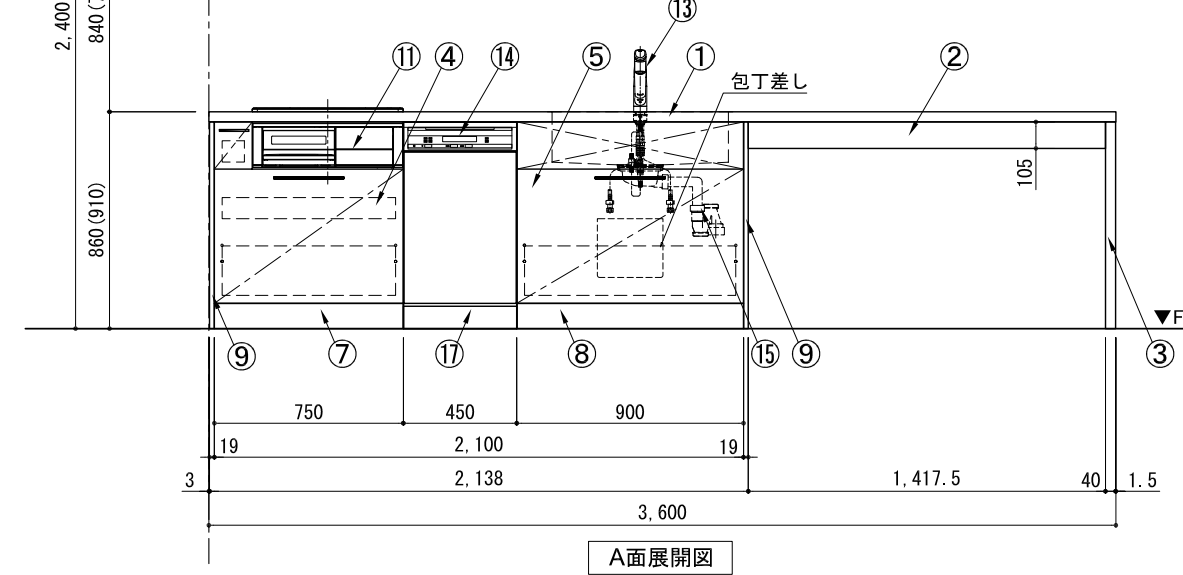
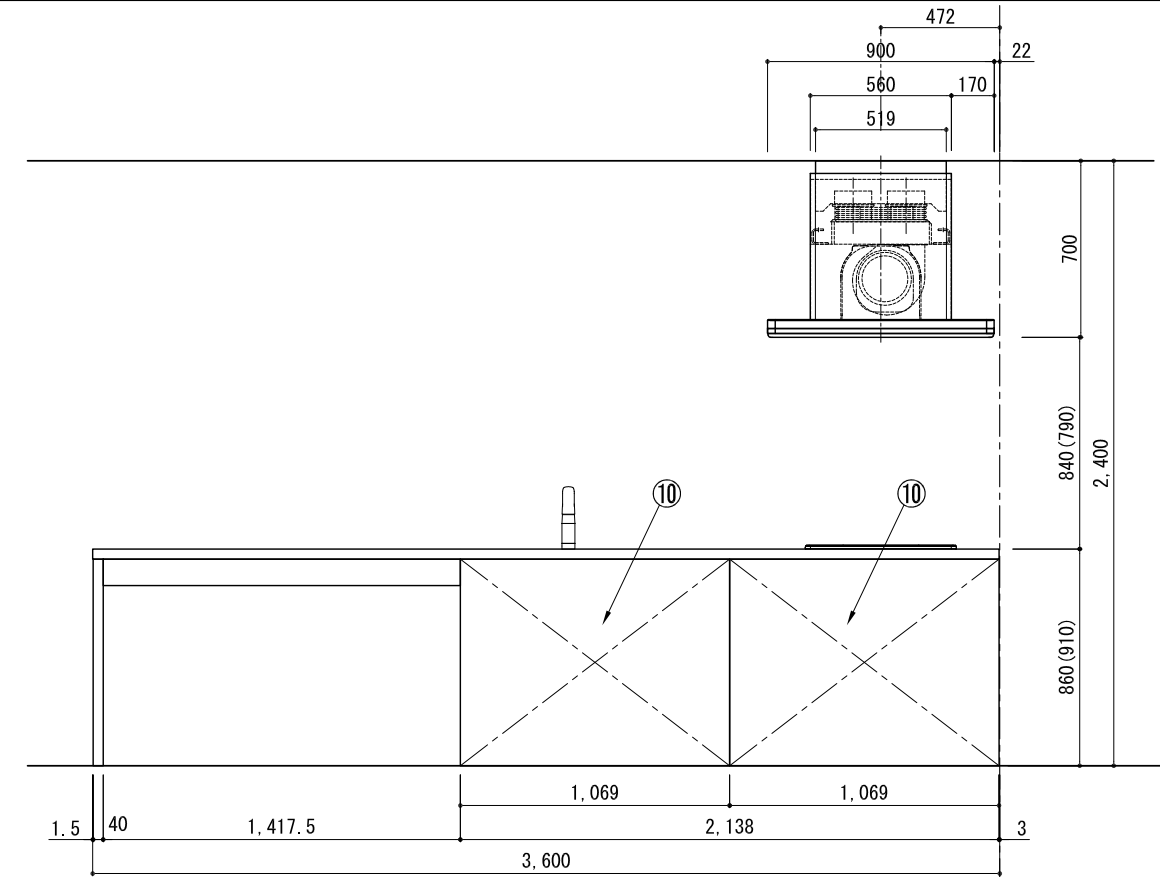
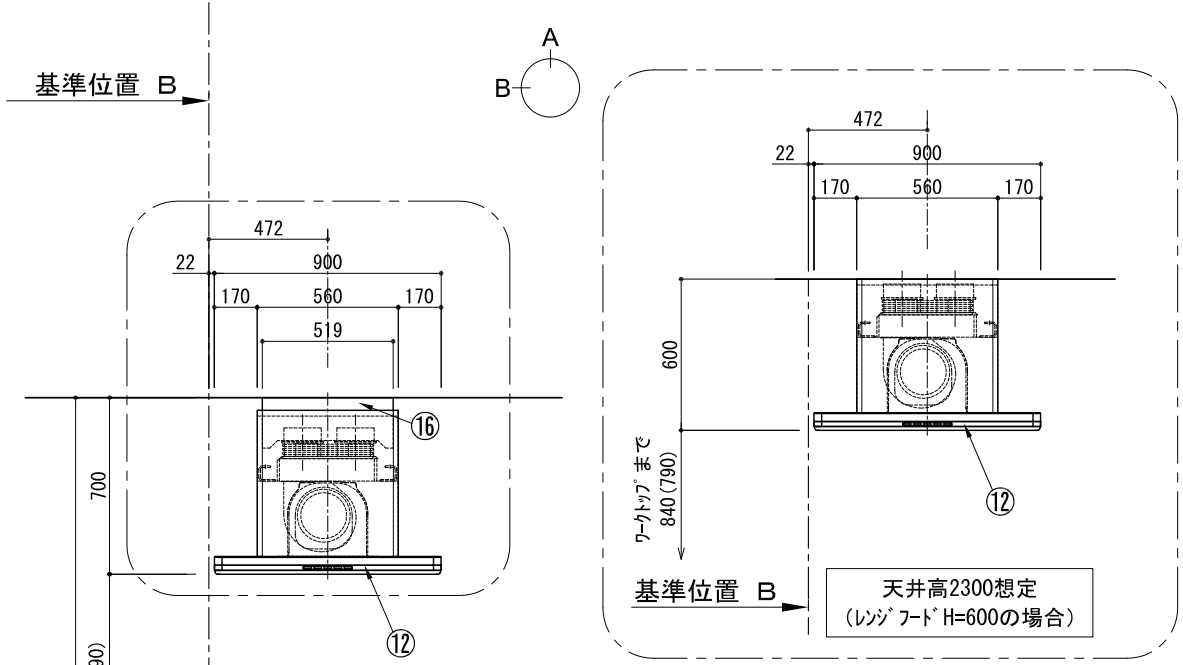
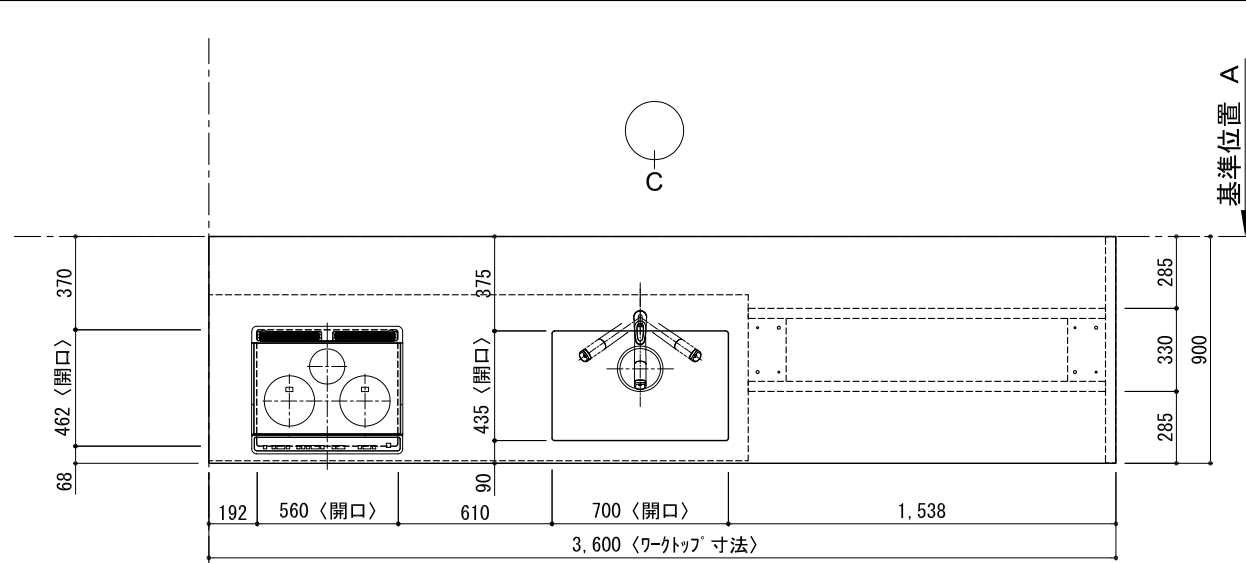


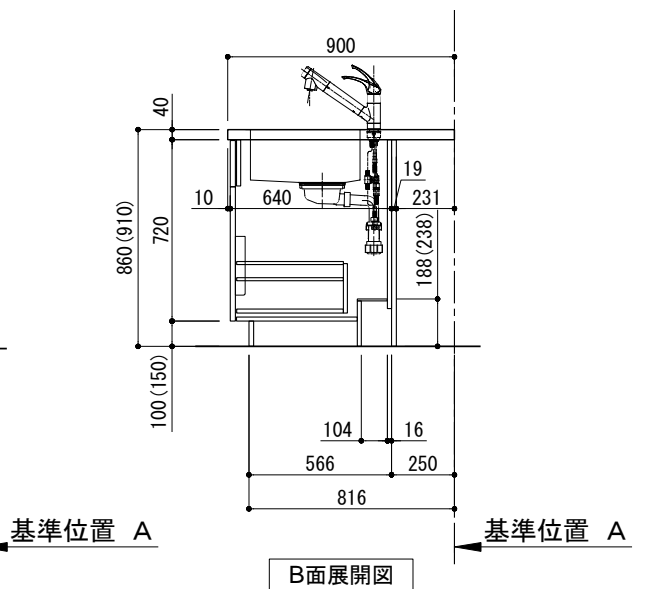
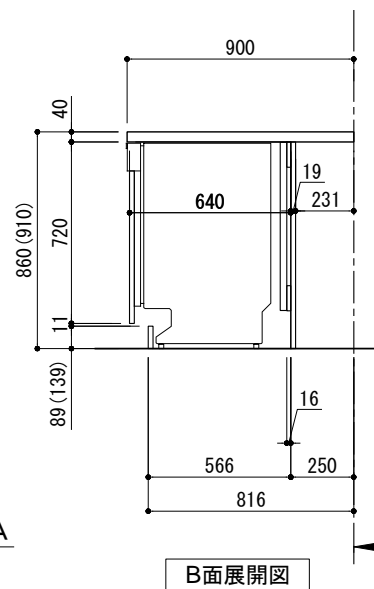
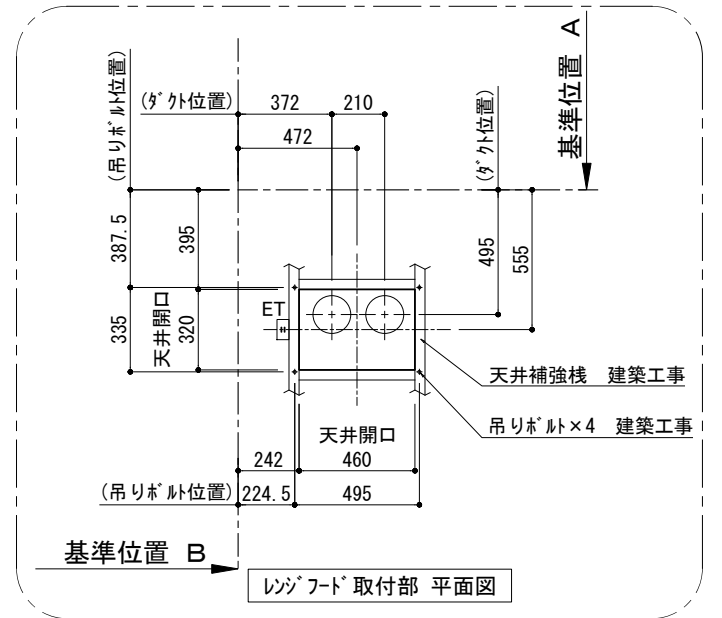
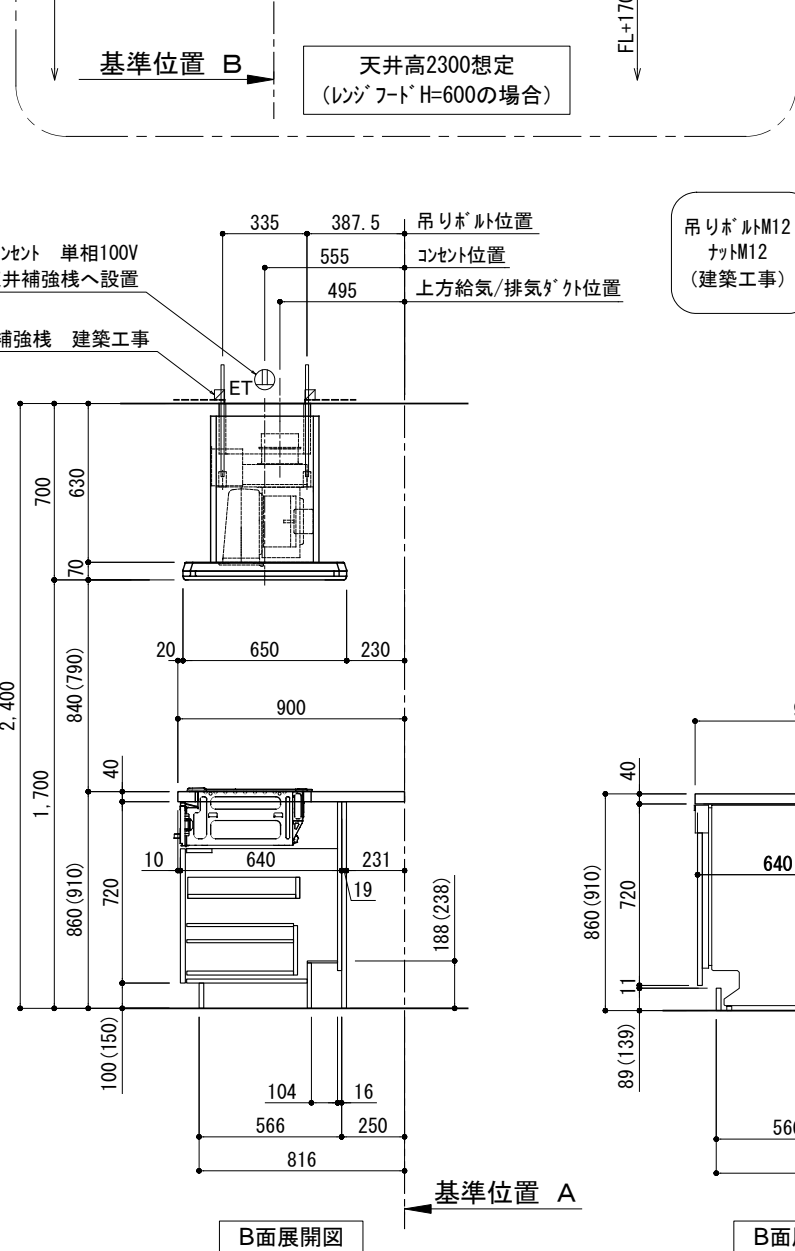
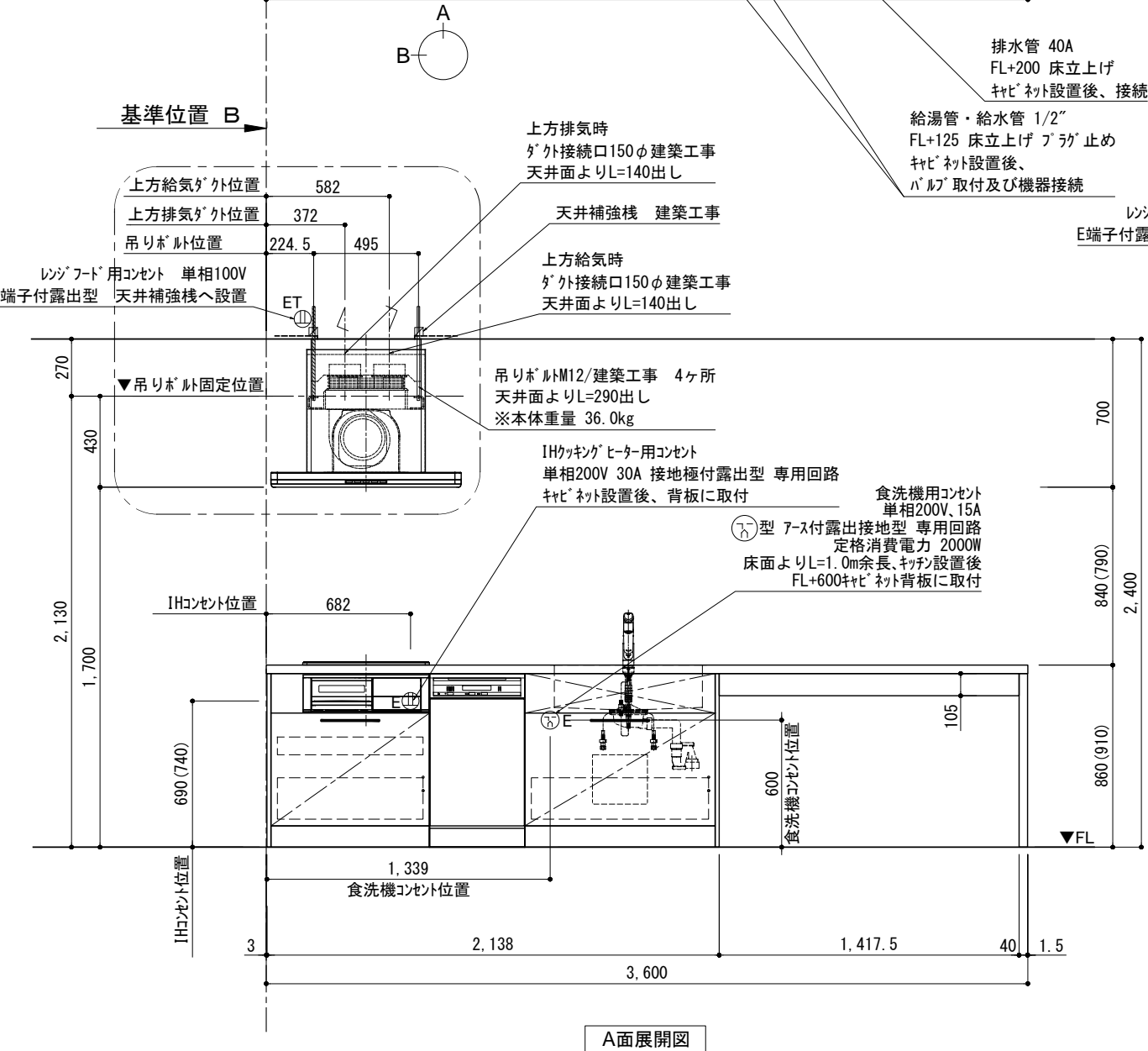
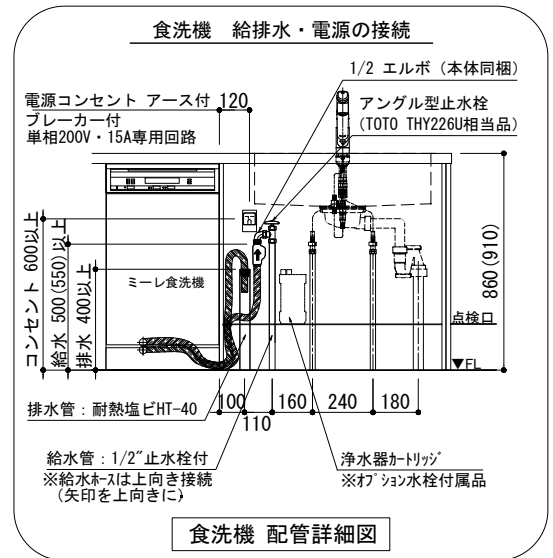
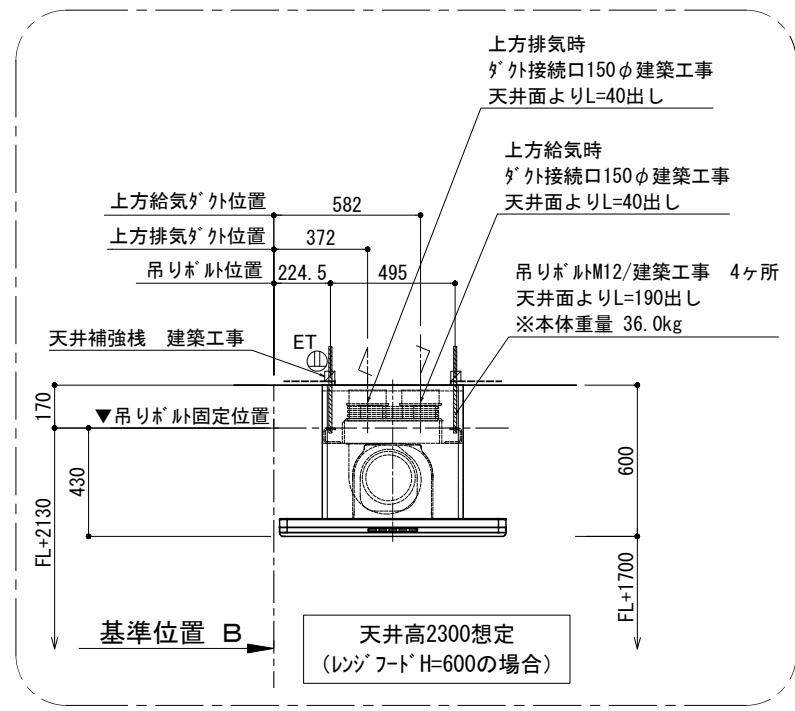
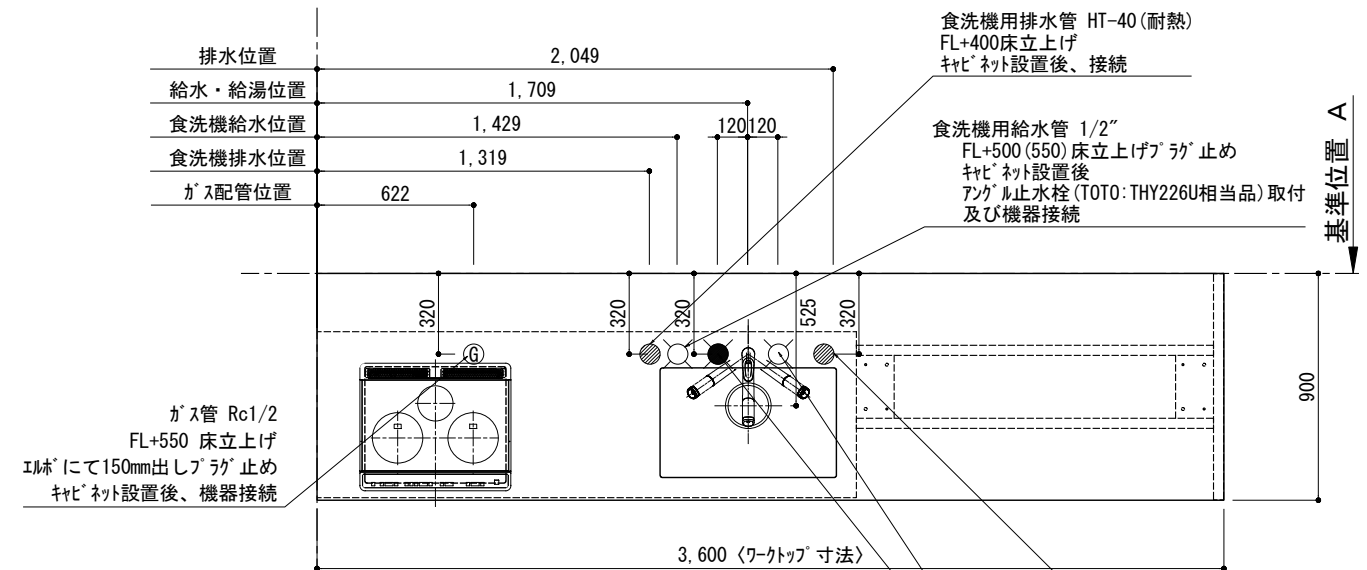
キッチンポポラートアイランド 間口3600 R(右シンク) ミレ食洗機 シルバ-塗装レンジフード 同時給排水タイプ 平面図



番号	名称	数量
①	ワークトップ (シンク付)	1
②	補強棧	1
③	ハ-脚脚 t40	1
④	加熱機器用ハ-スキャビネット W750	1
⑤	シンク用ハ-スキャビネット(包丁差し付) W900	1
⑥	食洗機用部材	1
⑦	巾木1 t19	1
⑧	巾木2 t19	1
⑨	サイドハ-裨 t19	2
⑩	バックハ-裨 t19	2
⑪	加熱機器 3口ガスコンロ 3口IHヒーター	1
⑫	レンジフード W900	1
⑬	水栓 混合水栓	1
⑭	食洗機 W450	1
⑮	排水金具 (40A)	1
⑯	ダクトカバー	1
⑰	食洗機用巾木	1
	別梱ハ-セット	1
	・取っ手 L91	1
	・取っ手 L161	1
	・取っ手 L261	2
	・取付部材各種	

備考欄/NOTE				改訂		縮尺/SCALE	図面名称/TITLE	図面番号/NO.
1. 本図は、R勝手 (シンク基準) を示す。				4		1/30 (A3)	キッチン ポポラートアイランド 間口3600 R(右シンク) ミレ食洗機 シルバ-塗装レンジフード 同時給排水タイプ 平面図	G01768-0
2. () 内寸法は、ワークトップ高さ910mmの場合を示す。				3				
3. クリアランスは推奨寸法で記載しております。				2				
4. 本図は、天井高2400mm想定で記載されておりますが、各物件ごとに高さ調整し、ご使用ください。				1				
5. IH/ガス両方の加熱機器を考慮した設備位置で記載しております。				0				
6. 仕様は改良のため予告なく変更することがあります。				2018.02.28	新規作成			

キッチンポポラートアイランド 間口3600 R(右シンク) ミレ食洗機 シルバ-塗装レンジフード 同時給排水タイ 設備・下地図



備考欄/NOTE								縮尺/SCALE	図面名称/TITLE	図面番号/NO.
1. 本図は、R勝手(シンク基準)を示す。								1/30 (A3)	キッチン ポポラートアイランド 間口3600 R(右シンク) ミレ食洗機 シルバ-塗装レンジフード 同時給排水タイ 設備・下地図	G01978-0
2. () 内寸法は、ワークトップ高さ910mmの場合を示す。										
3. クリアランスは推奨寸法で記載しております。										
4. 本図は、天井高2400想定で記載されておりますが、各物件ごとに高さ調整し、ご使用ください。										
5. IH/ガス両方の加熱機器を考慮した設備位置で記載しております。										
6. 仕様は改良のため予告なく変更することがあります。										
改訂	4			9						
	3			8						
	2			7						
	1			6						
	0	2018.02.28	新規作成	5						

4つの設備ポイント!

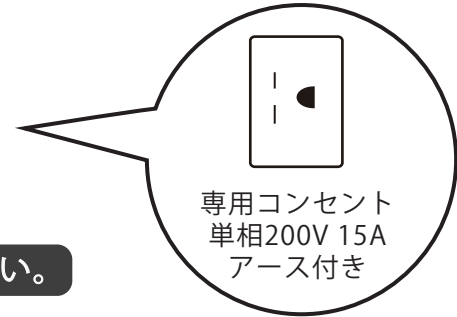
■ 必ず「食器洗い機設置・施工手順書」をご確認ください。

電源工事 ①

ブレーカー付
単相200V・15A専用回路 (アース付)

コンセント推奨品

露出型
パナソニック WK3012



必ずD種接地工事を行ってください。

漏電しゃ断器について

⚠ 配線部の異常発熱防止や万一の安全のため、
漏電しゃ断器を設置してください。

主幹に漏電しゃ断器が設けられている場合には、
新たに漏電しゃ断器を設置する必要はありません。

推奨品

住宅分電盤用小型漏電ブレーカー
パナソニック BJS203
定格電流20A・感度電流30mA (AC100-200V両用)

電源工事 ②

コンセント位置

床から 600mm以上
キャビネットの背板 に取り付け

キャビネットの
背板に取り付ける
※ケーブルは必要に応じて
モールで隠して下さい。



お客様がプラグを抜き差しできる位置に取り付けて下さい。

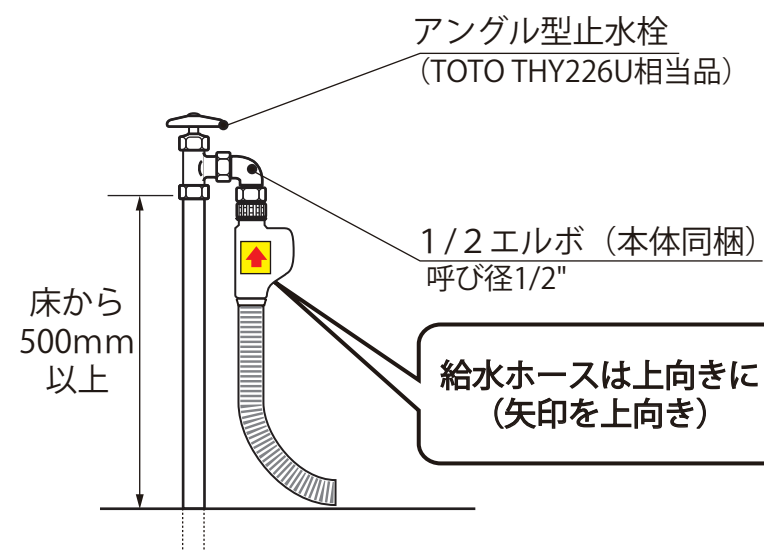
給水工事

給水接続推奨 井戸水・地下水禁止

給水管 1/2" 止水栓付き
床から 500mm以上 に取り付け

止水栓推奨品

アングル型止水栓
TOTO THY226U 相当品



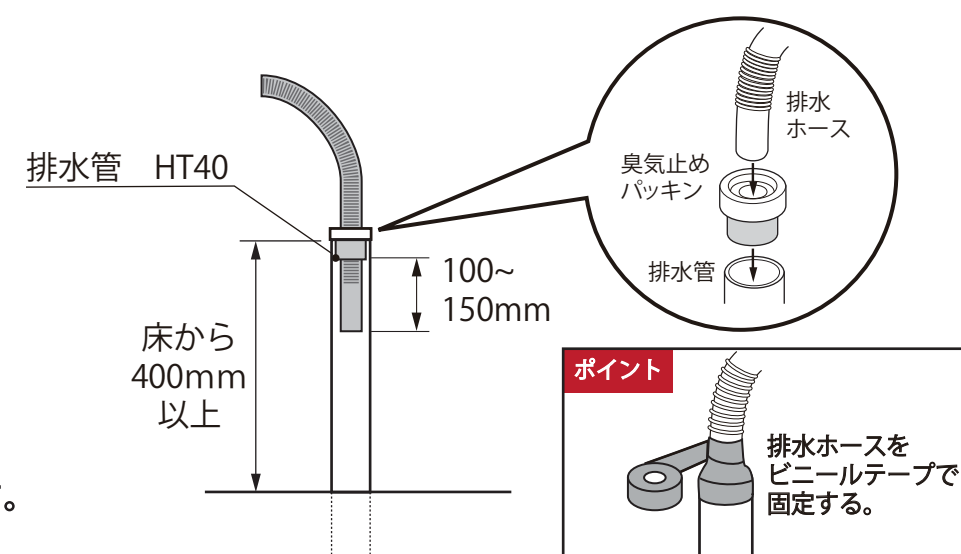
⚠ 接続前に、必ず止水栓を開いて水を出してください。

排水工事

排水管 耐熱塩ビ40φ (HT40相当)
床から 400mm以上 に取り付け

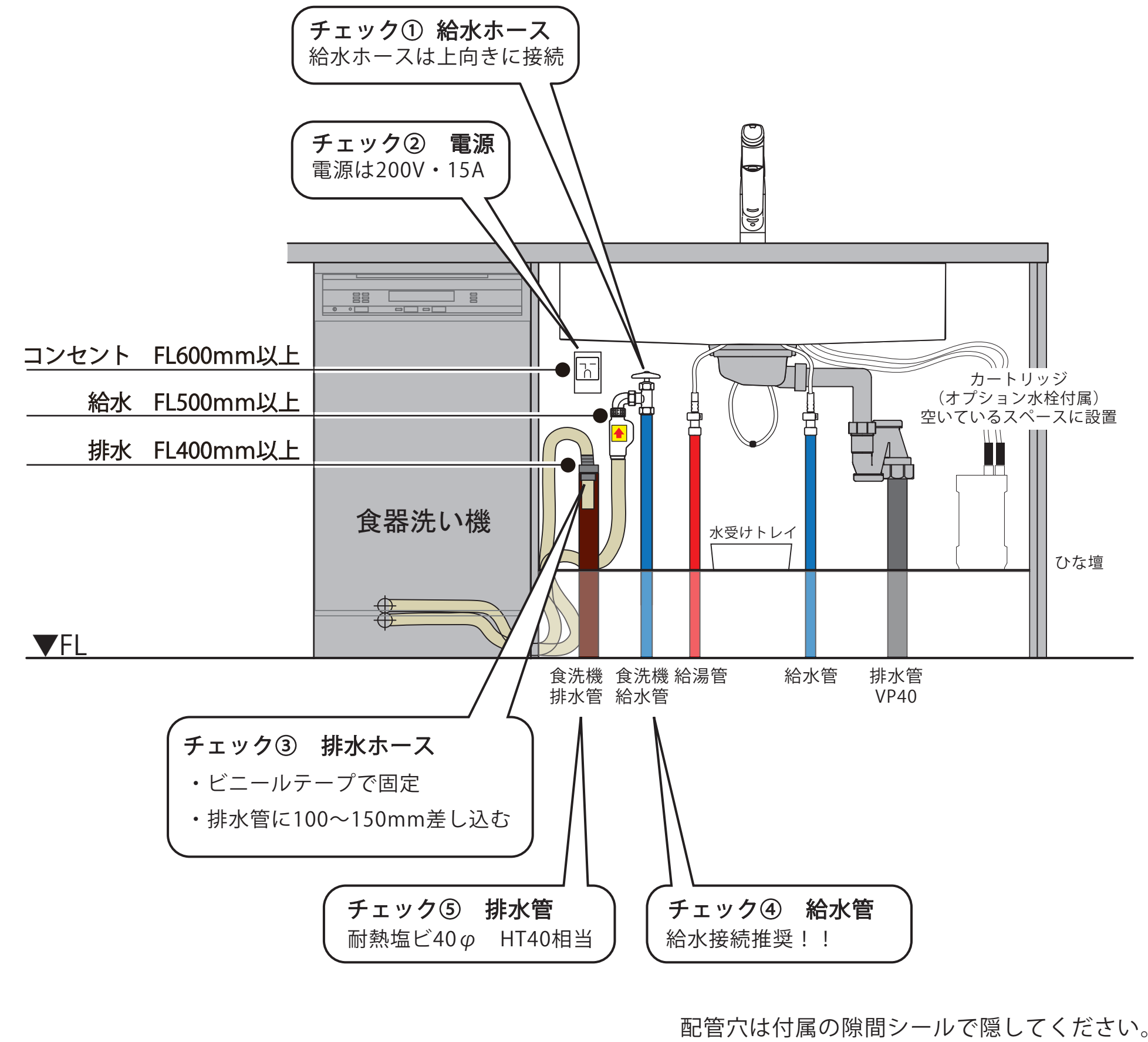
必ず耐熱管を使用してください。

⚠ ホースを差し込みすぎると、排水不良の原因になります。
臭気止めパッキンから100~150mm程度差し込む。

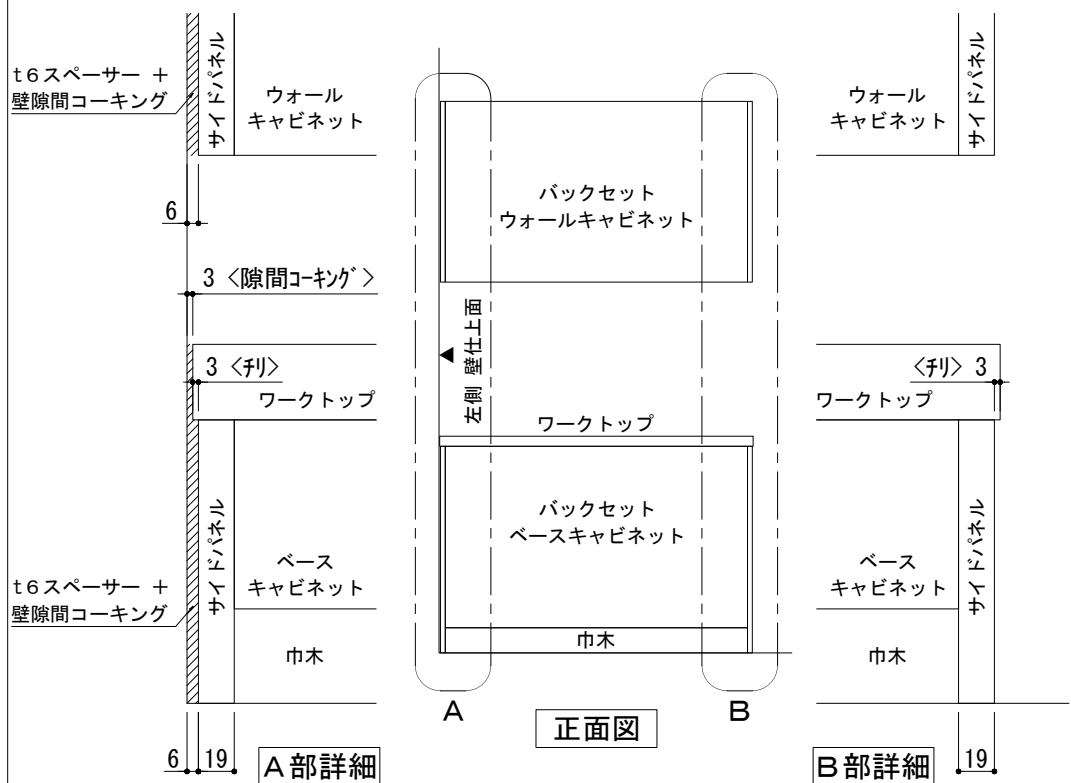


設置例

食器洗い機がシンクの左側にある場合

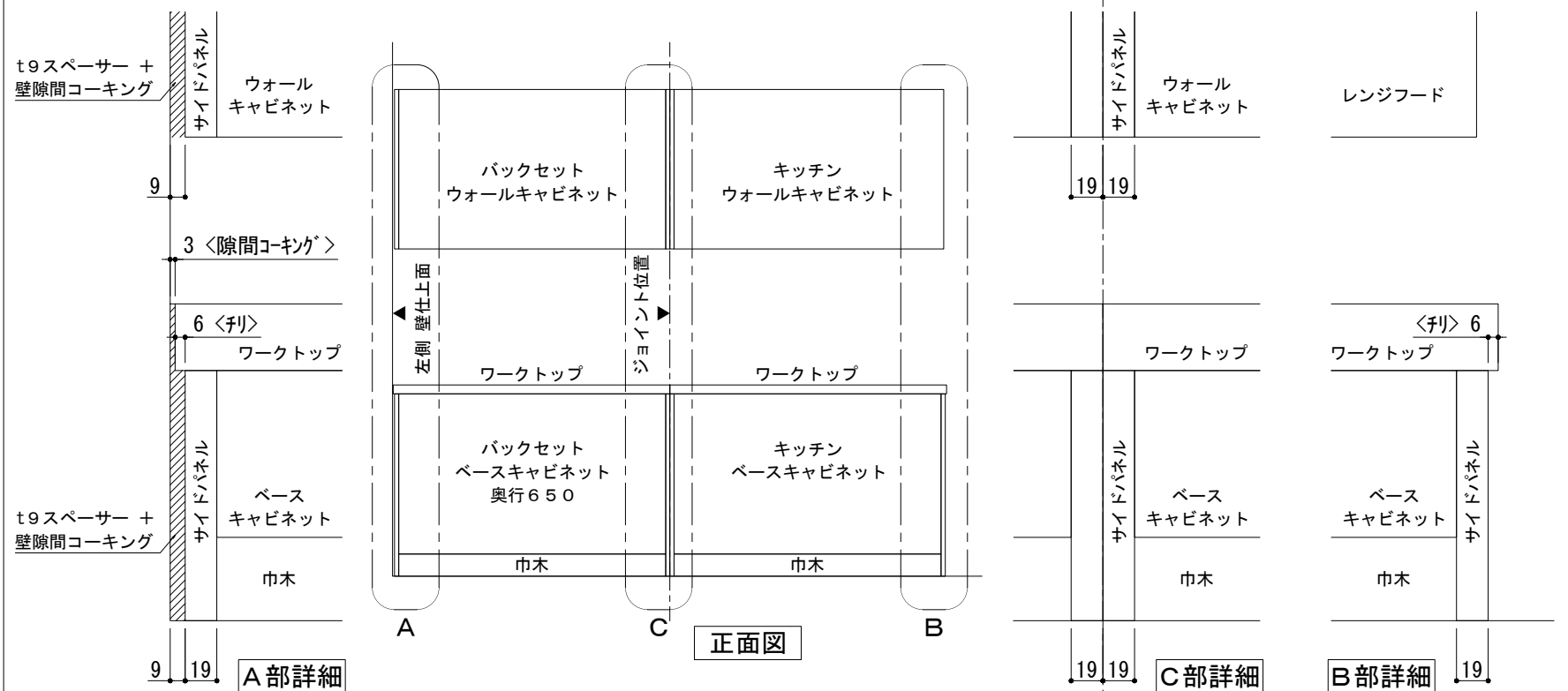


キッチン・バックセット 単独設置/横並び設置 壁納まり図



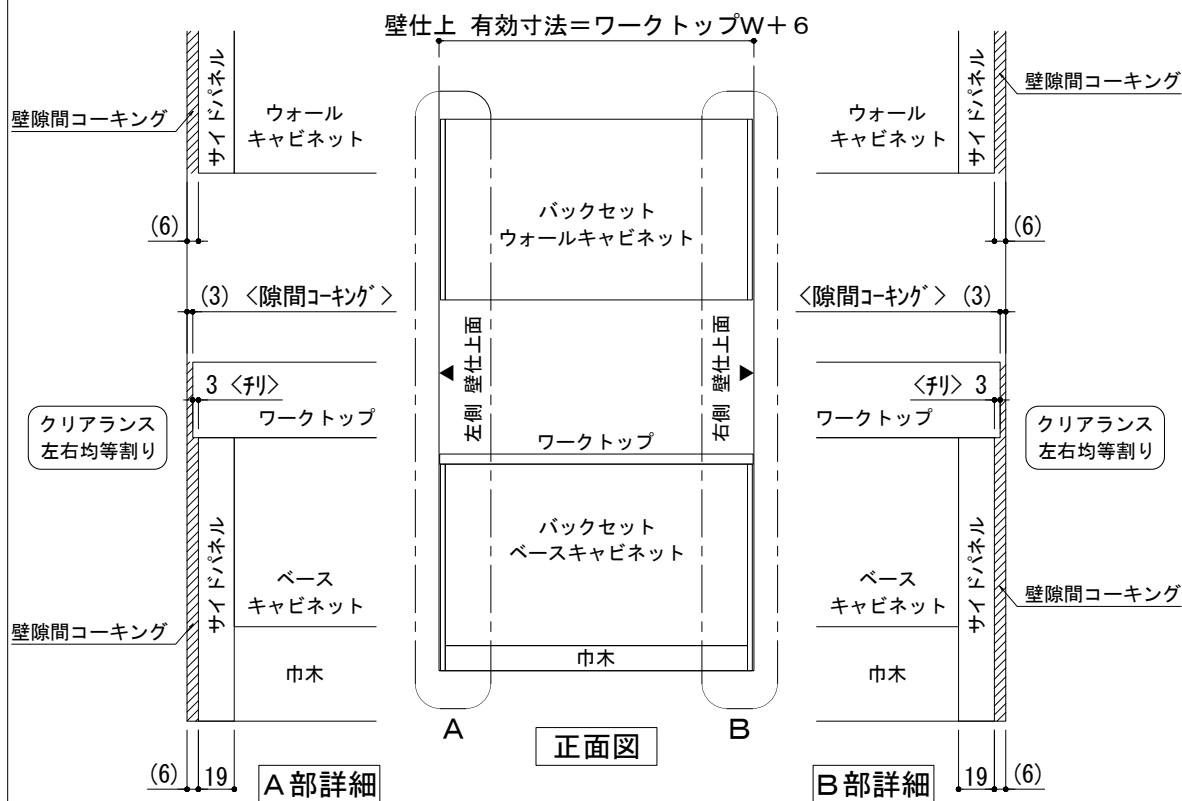
※ 本図は、バックセット単独・左側側面壁の場合を示す。

単独設置×片側側面壁 納まり



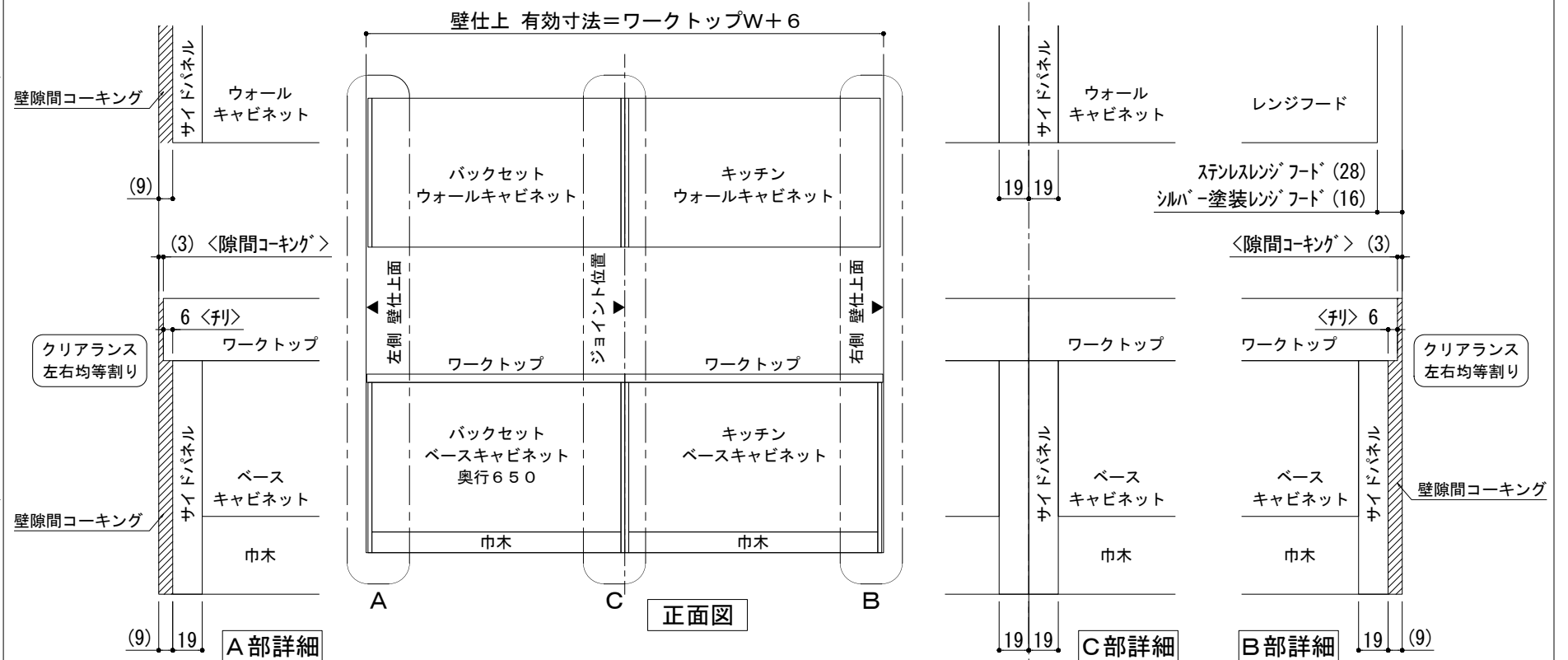
※ 本図は、左側バックセット+右側キッチン(左シンク)・左側側面壁の場合を示す。

横並び設置×片側側面壁 納まり



※ 本図は、バックセット単独・両側側面壁の場合を示す。

単独設置×両側側面壁 納まり



※ 本図は、左側バックセット+右側キッチン(左シンク)・両側側面壁の場合を示す。

横並び設置×両側側面壁 納まり

備考欄/NOTE	4	9	縮尺/SCALE	図面名称/TITLE	図面番号/NO.
	3	8	1/4 1/30 (A3)	キッチン・バックセット 単独設置/横並び設置 壁納まり図	G01550-1
	2	7			
	1	6			
	0	5			
	改訂				