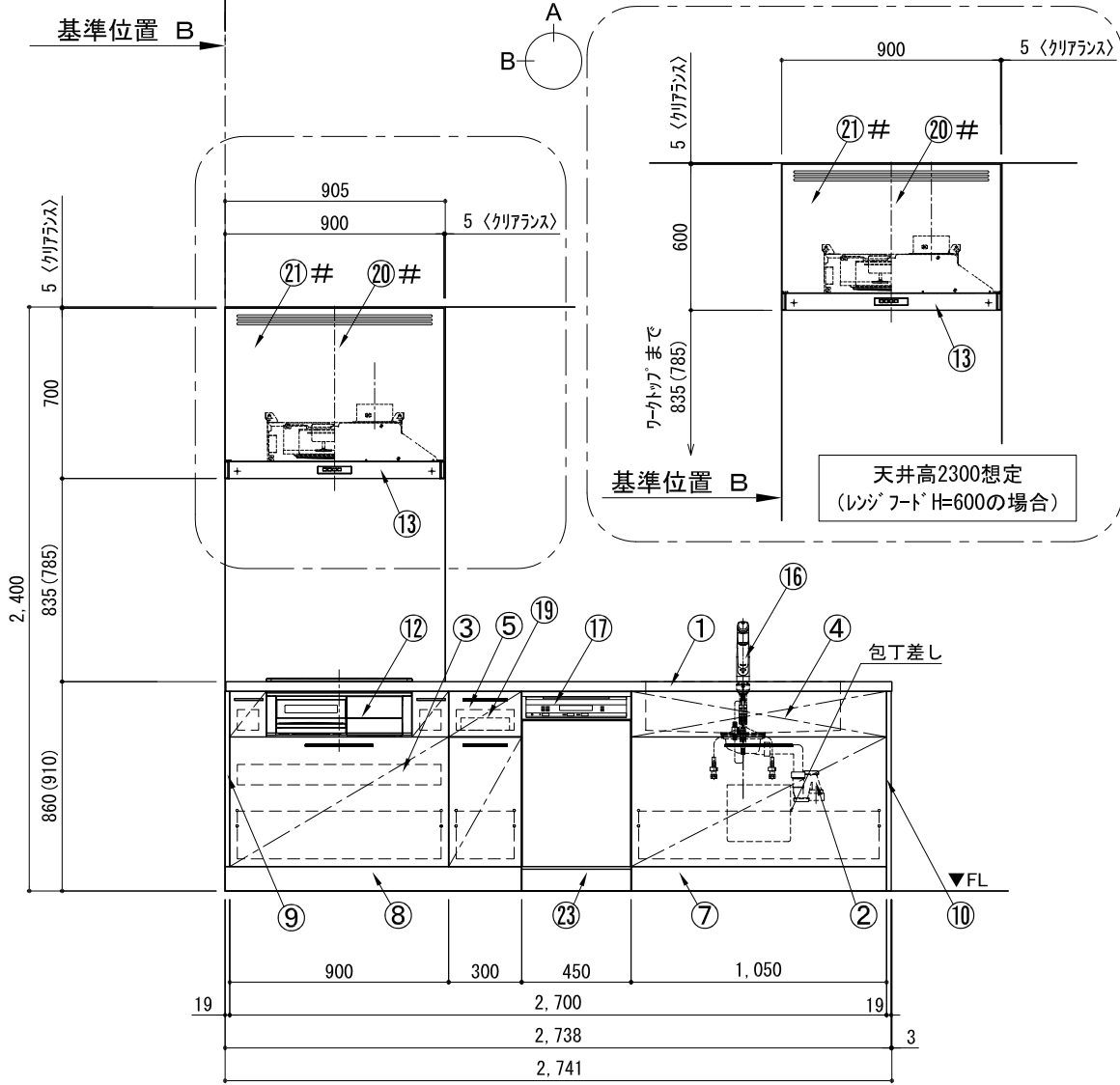
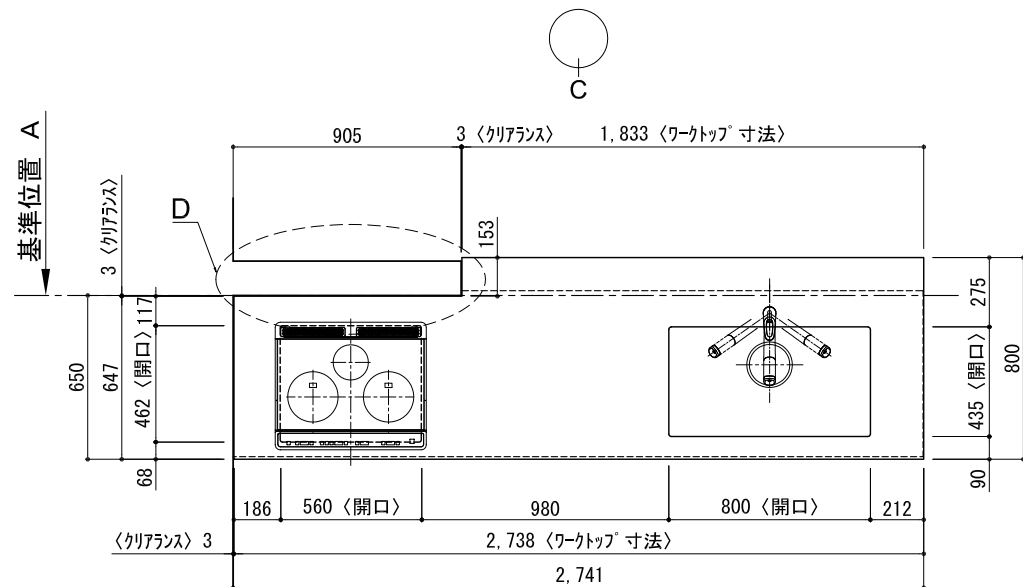
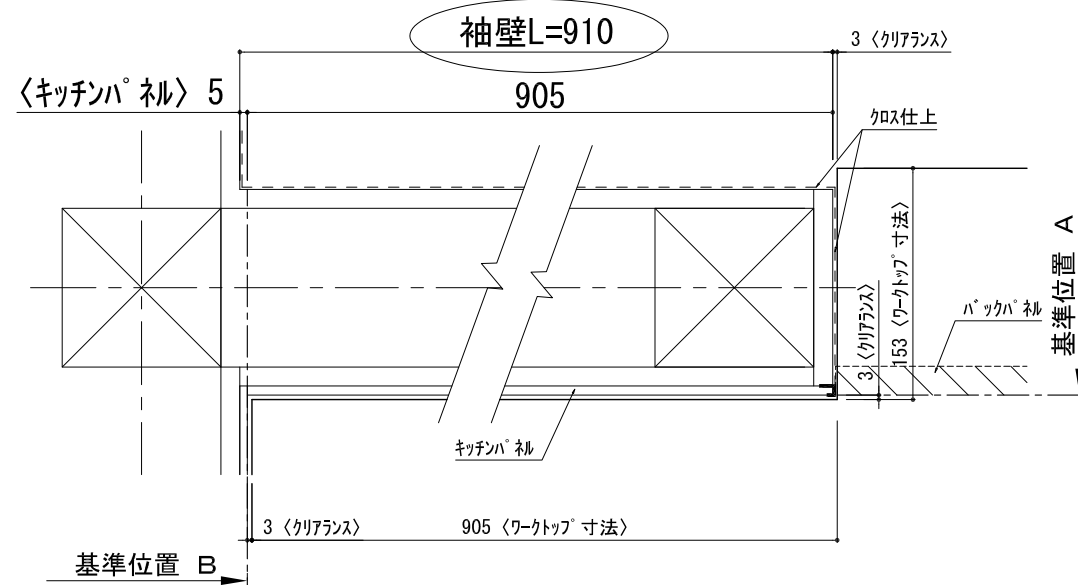


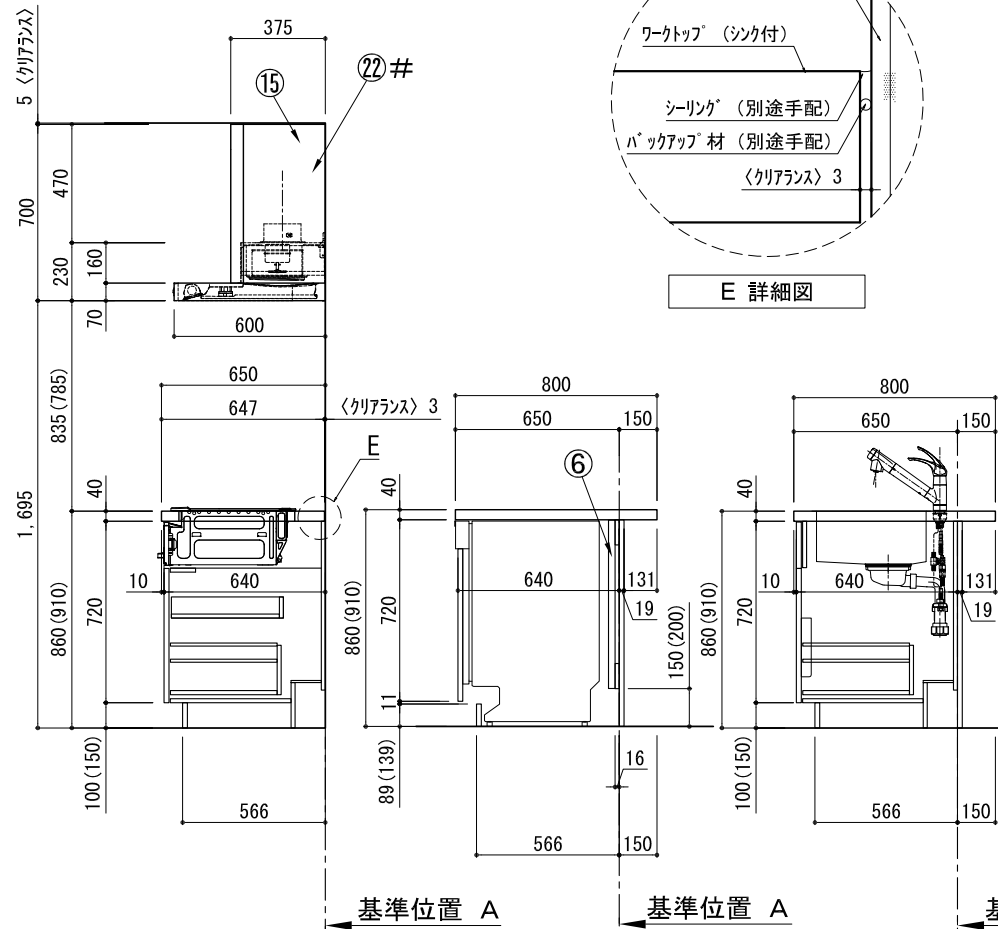
キッチン 袖壁付けペニンシュラ 間口2750 R(右シンク) 加熱機器側面壁 ミーレ食洗機 シルバ-塗装レンジフード スタンドタイプ R(右排気) プラン図



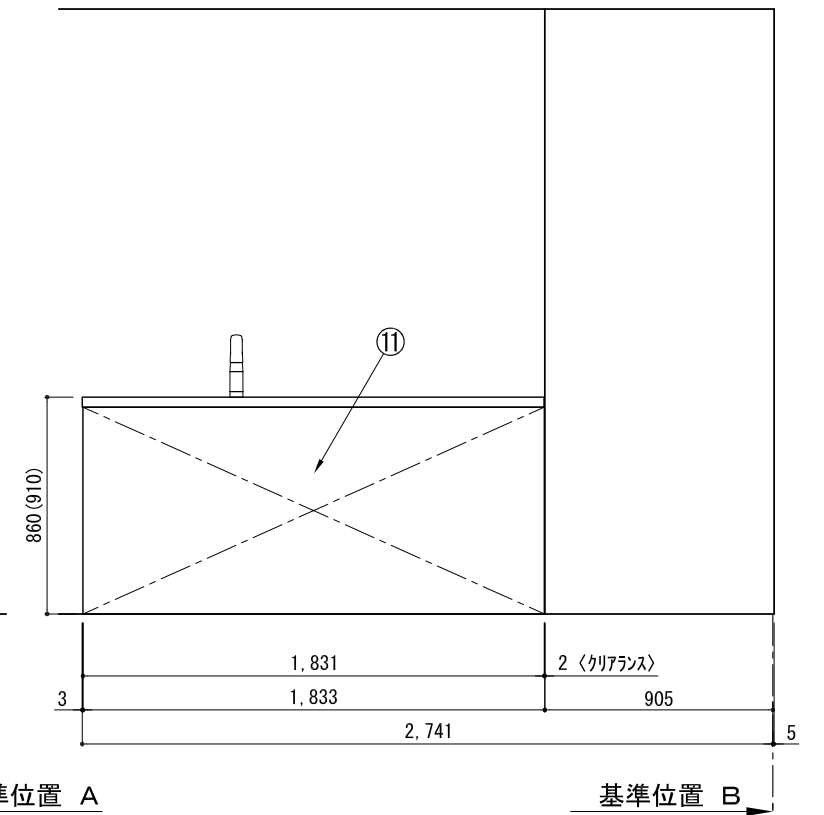
A面展開図



D納まり詳細例



E 詳細図



C面展開図

番号	名称	数量
①	ワークトップ (シンク付)	1
②	排水金具 (40A)	1
③	加熱機器用ペ-ンシュラ W750	1
④	シンク用ペ-ンシュラ (包丁差し付) W1050	1
⑤	ボ-トル収納ペ-ンシュラ W300	1
⑥	食洗機用部材	1
⑦	巾木1	t19
⑧	巾木2	t19
⑨	サイドス-サ-	t19
⑩	サイドハ-ル	t19
⑪	バックハ-ル	t19
⑫	加熱機器	3口ガスコンロ 3口IHヒ-ター
⑬	レンジフード	W900
⑭※	L型タ-ケ	1
⑮	フード横幕板 (シルバ-塗装前幕板用)	2
⑯	水栓	混合水栓
⑰	食洗機	W450
⑱	欠番	
⑲	カ-トリ-レイ	1
⑳#	レンジフード化粧前幕板	1
㉑#	面材取付金具	1
㉒#	フード横幕板 (化粧前幕板用)	2
㉓	食洗機用巾木	1
別棚ハ-ツェット		1
・取っ手 L91		2
・取っ手 L161		3
・取っ手 L261		2
・取付部材各種		

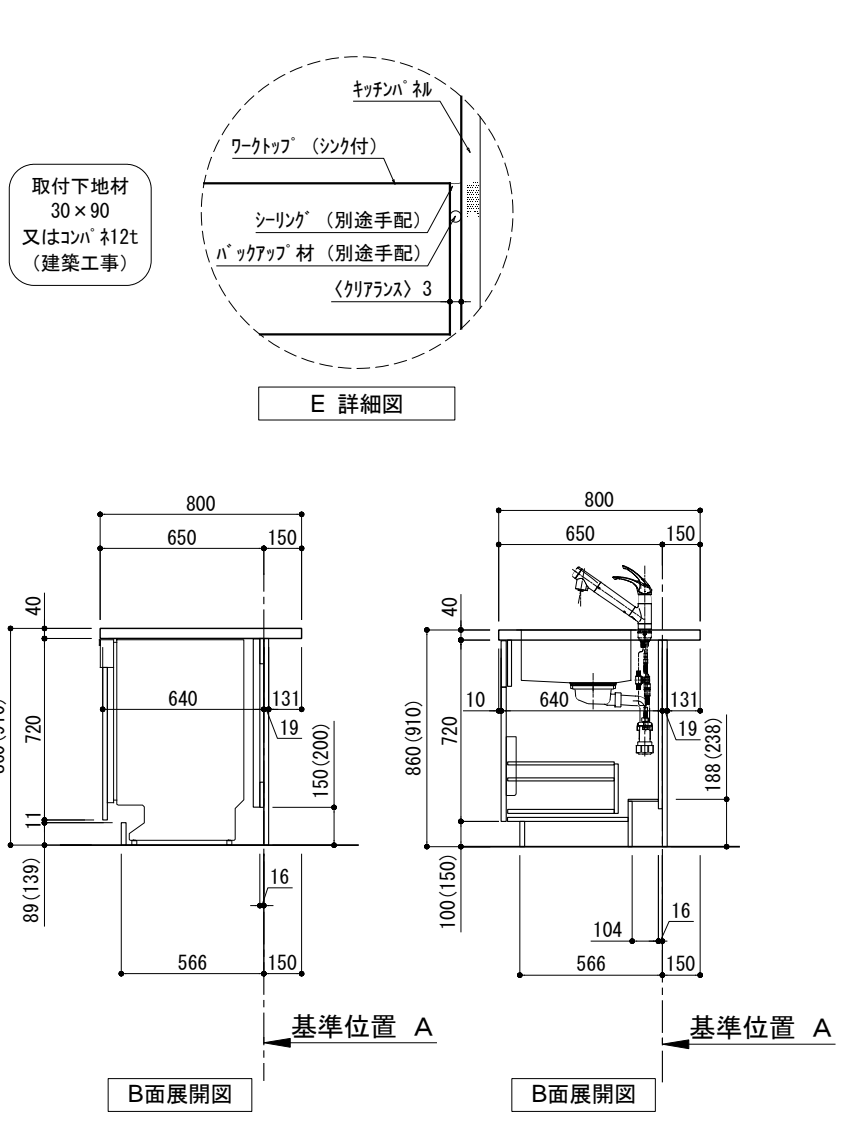
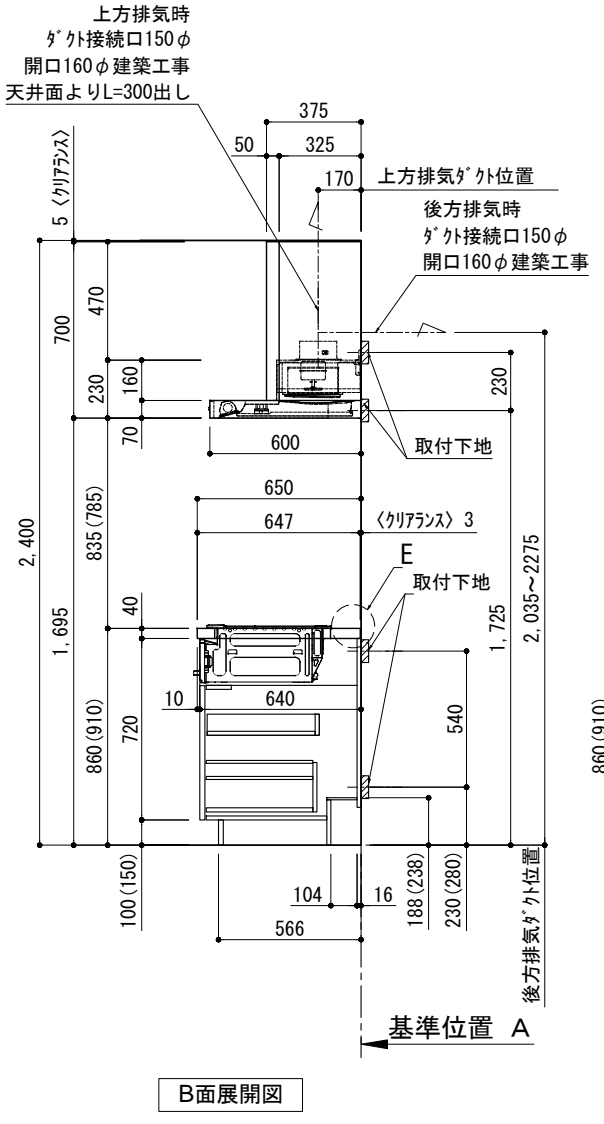
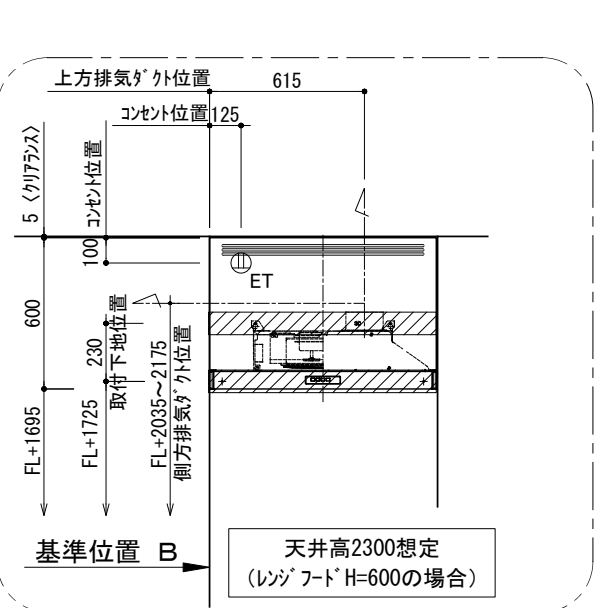
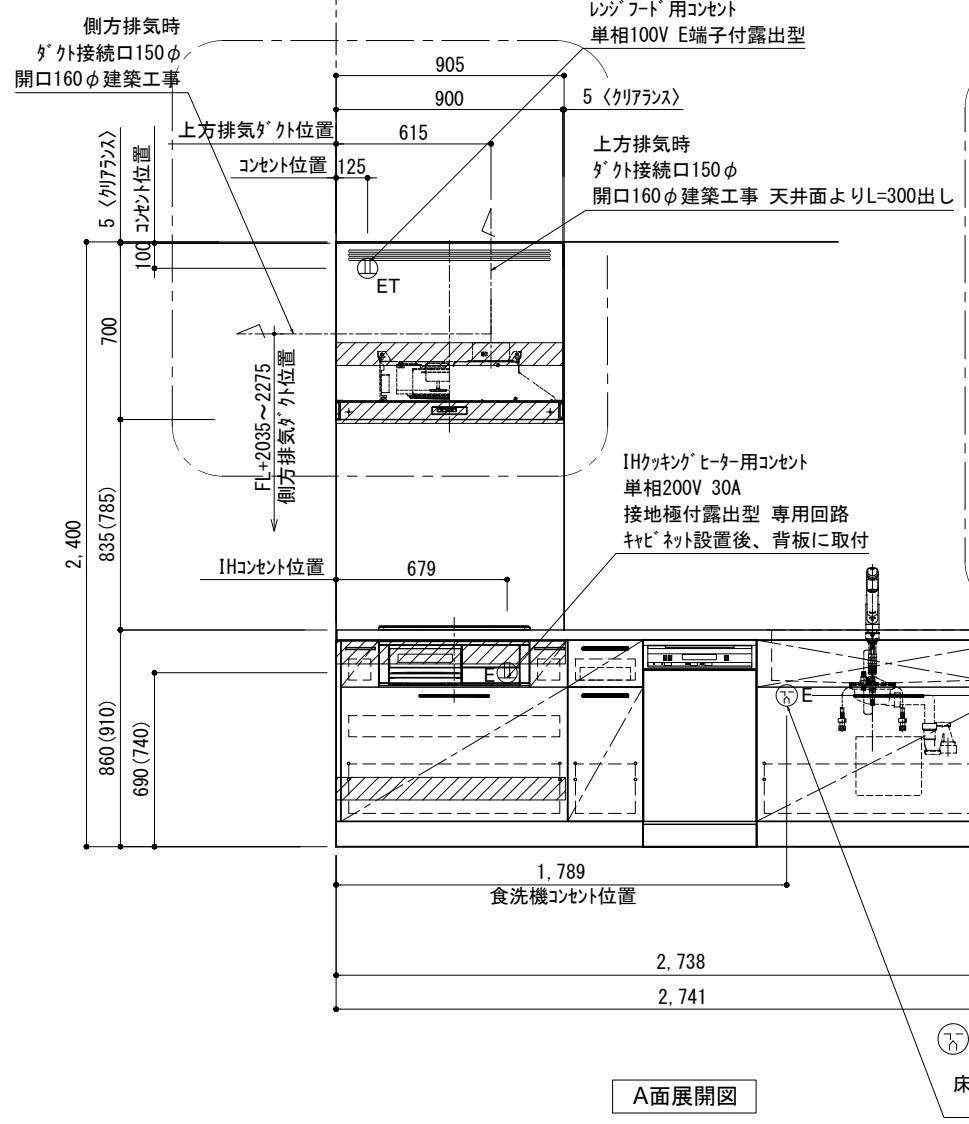
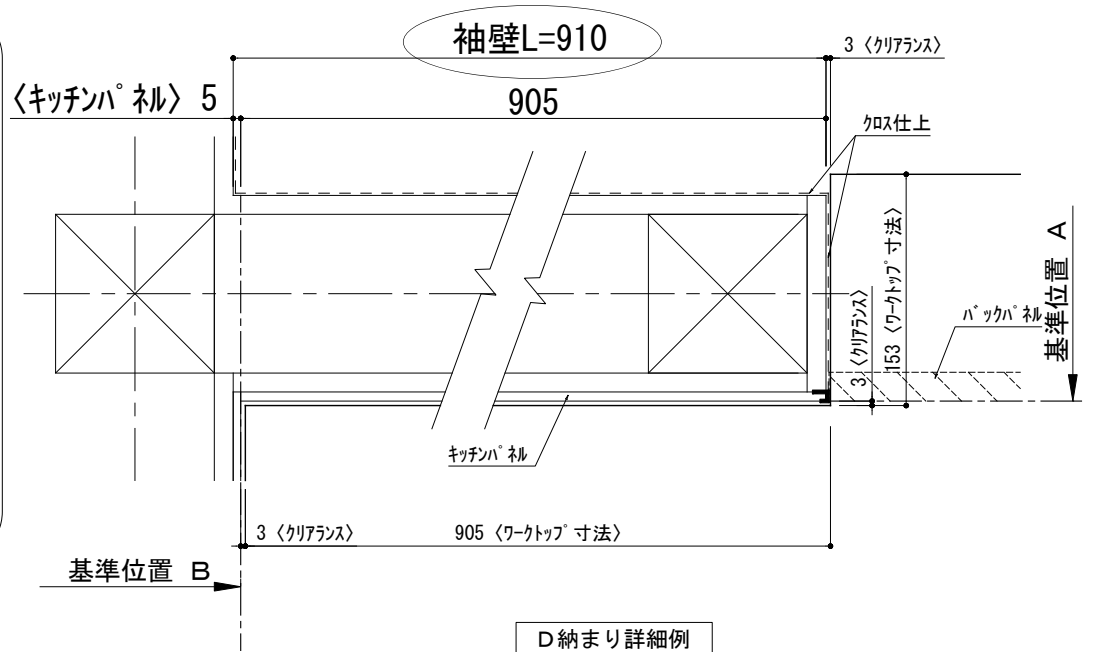
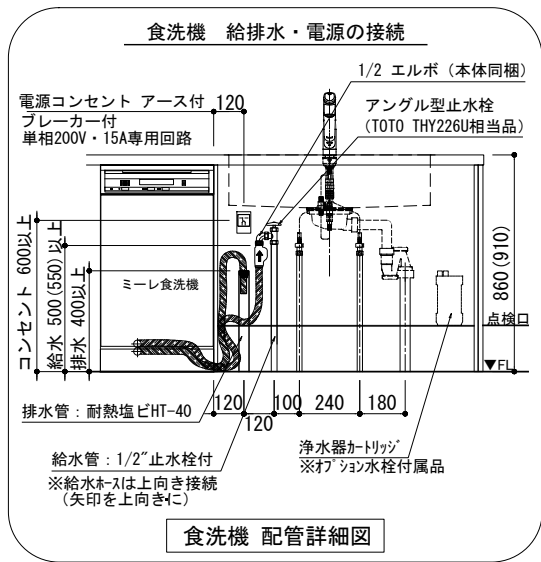
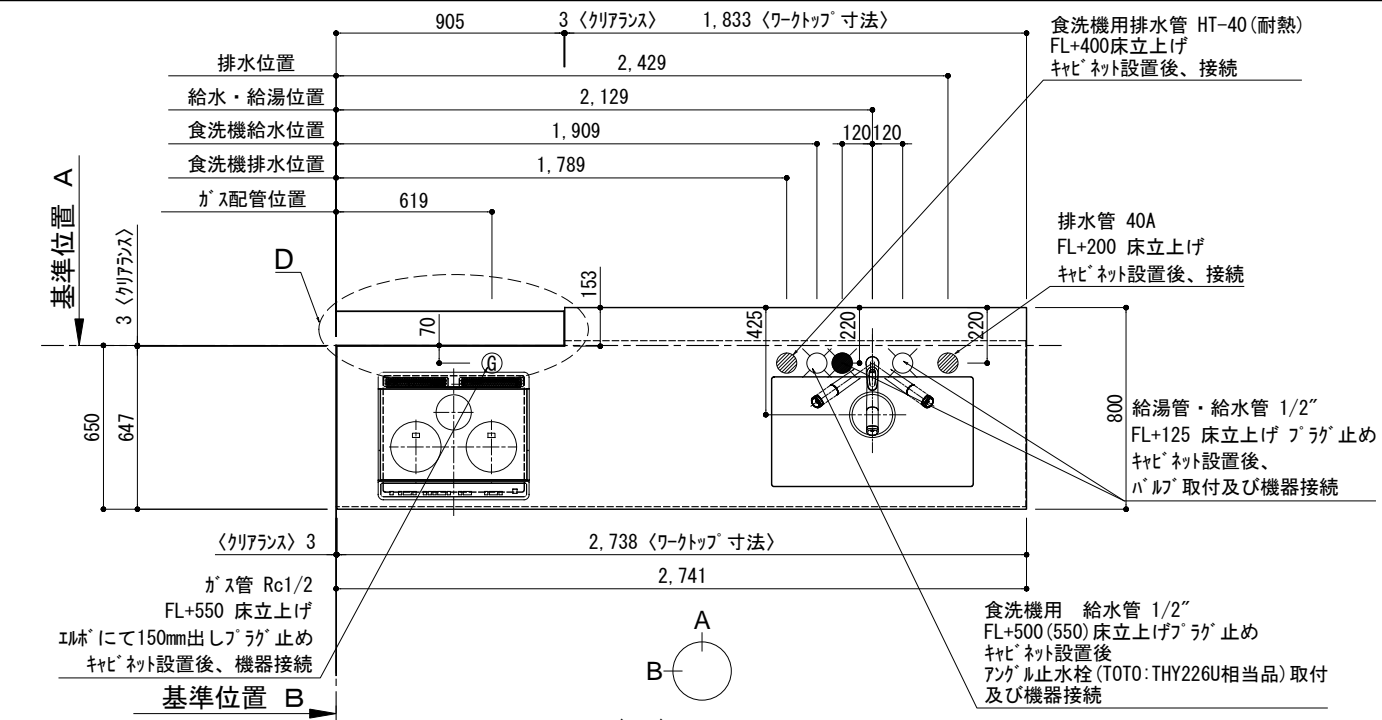
※印はオプション品  
#印はレンジフード化粧前幕板仕様の場合  
(その場合でも、フード横幕板はシルバ-塗装仕様となります。)

備考欄/NOTE  
1. 本図は、R勝手 (シンク基準) を示す。  
2. ( ) 内寸法は、ワークトップ高さ910mmの場合を示す。  
3. クリアランスは推奨寸法で記載しております。  
4. 本図は、天井高2400mm想定で記載されておりますが、各物件ごとに高さ調整し、ご使用ください。  
5. IH/ガス両方の加熱機器を考慮した設備位置で記載しております。  
6. 仕様は改良のため予告なく変更することがあります。

改訂	4		9	
	3		8	
	2		7	
	1		6	
	0	2018.02.28	新規作成	5

縮尺/SCALE	1/30 (A3)
図面名称/TITLE	キッチン 袖壁付けペニンシュラ 間口2750 R(右シンク) 加熱機器側面壁 ミーレ食洗機 シルバ-塗装レンジフード スタンドタイプ R(右排気) プラン図
図面番号/NO.	G01777-0

キッチン 袖壁付けペニンシュラ 間口2750 R(右シンク) 加熱機器側面壁 ミーレ食洗機 シルバ-塗装レンジフード スタンダ-ドタイプ R(右排気) 設備・下地図



備考欄/NOTE

1. 本図は、R勝手 (シンク基準) を示す。
2. ( ) 内寸法は、ワークトップ高さ910mmの場合を示す。
3. クリアランスは推奨寸法で記載しております。
4. 本図は、天井高2400想定で記載されておりますが、各物件ごとに高さ調整し、ご使用ください。
5. IH/ガス両方の加熱機器を考慮した設備位置で記載しております。
6. 仕様は改良のため予告なく変更することがあります。

4			9
3			8
2			7
1			6
0	2018.02.28	新規作成	5

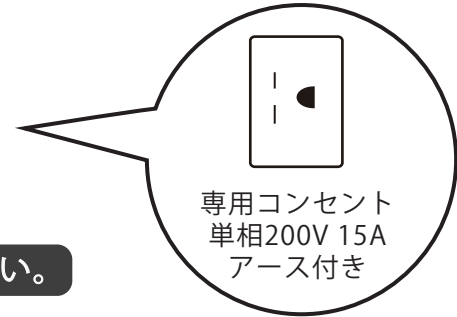
縮尺/SCALE	図面名称/TITLE	図面番号/NO.
1/30 (A3)	キッチン 袖壁付けペニンシュラ 間口2750 R(右シンク) 加熱機器側面壁 ミーレ食洗機 シルバ-塗装レンジフード スタンダ-ドタイプ R(右排気) 設備・下地図	G01987-0

## 電源工事 ①

ブレーカー付  
単相200V・15A専用回路 (アース付)

### コンセント推奨品

露出型  
パナソニック WK3012



必ずD種接地工事を行ってください。

## 漏電しゃ断器について

⚠ 配線部の異常発熱防止や万一の安全のため、  
漏電しゃ断器を設置してください。

主幹に漏電しゃ断器が設けられている場合には、  
新たに漏電しゃ断器を設置する必要はありません。

### 推奨品

住宅分電盤用小型漏電ブレーカー  
パナソニック BJS203  
定格電流20A・感度電流30mA (AC100-200V両用)

## 電源工事 ②

### コンセント位置

床から 600mm以上  
キャビネットの背板 に取り付け

キャビネットの  
背板に取り付ける  
※ケーブルは必要に応じて  
モールで隠して下さい。



お客様がプラグを抜き差しできる位置に取り付けて下さい。

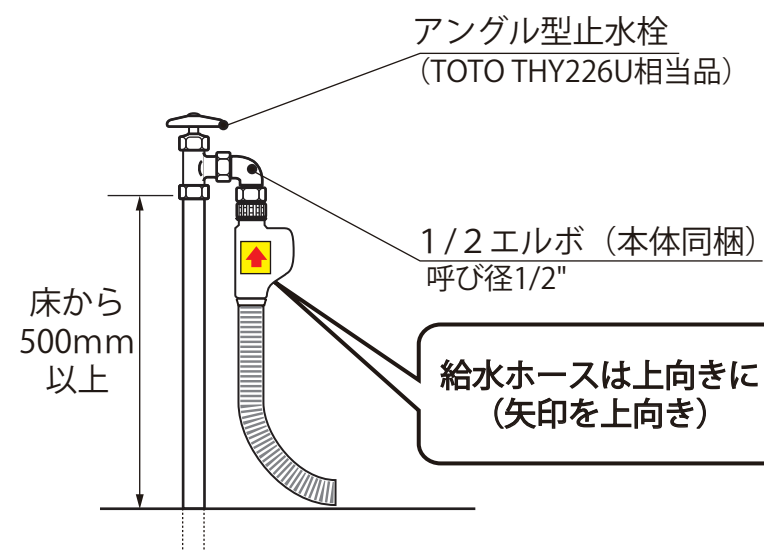
## 給水工事

給水接続推奨 井戸水・地下水禁止

給水管 1/2" 止水栓付き  
床から 500mm以上 に取り付け

### 止水栓推奨品

アングル型止水栓  
TOTO THY226U 相当品



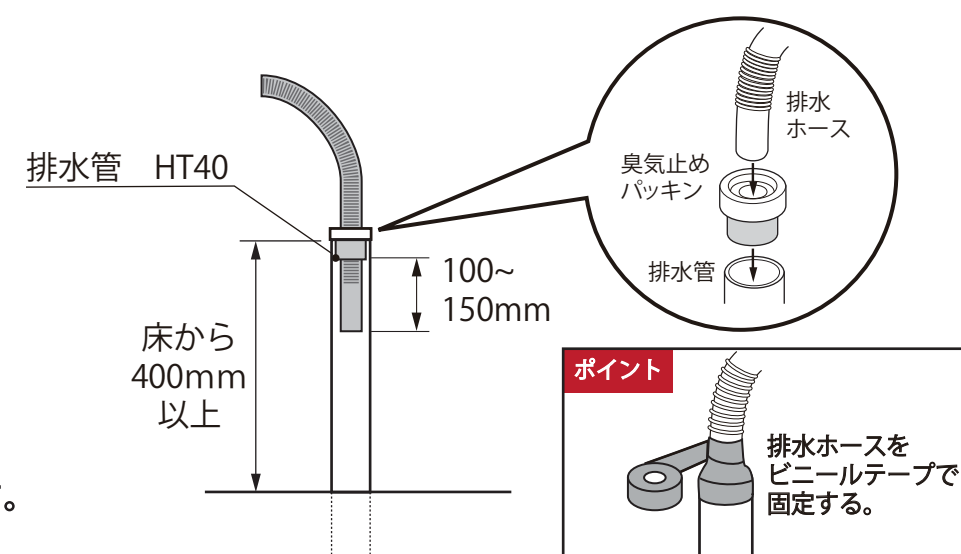
⚠ 接続前に、必ず止水栓を開いて水を出してください。

## 排水工事

排水管 耐熱塩ビ40φ (HT40相当)  
床から 400mm以上 に取り付け

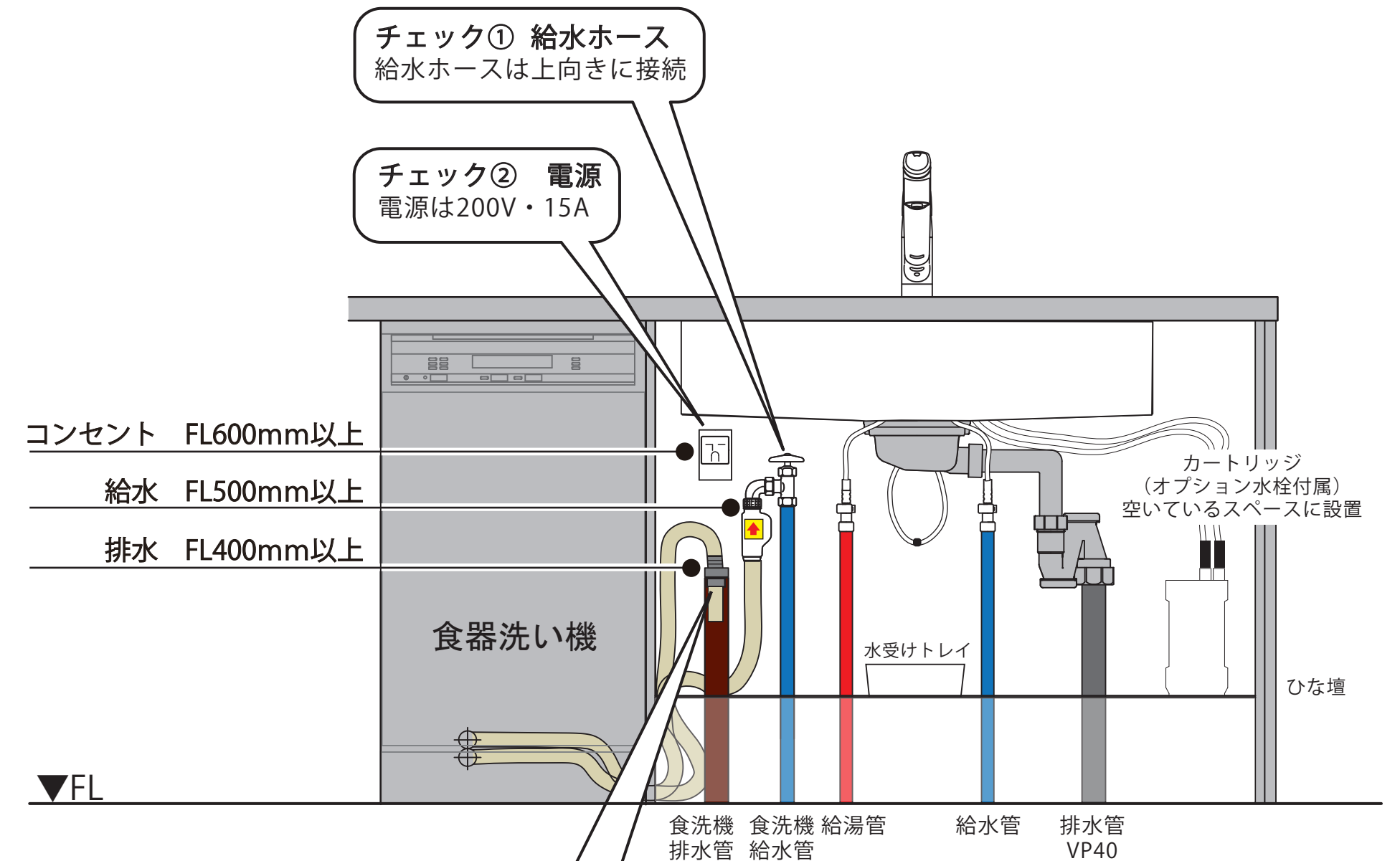
必ず耐熱管を使用してください。

⚠ ホースを差し込みすぎると、排水不良の原因になります。  
臭気止めパッキンから100~150mm程度差し込む。



## 設置例

食器洗い機がシンクの左側にある場合



### チェック③ 排水ホース

- ・ビニールテープで固定
- ・排水管に100~150mm差し込む

### チェック⑤ 排水管

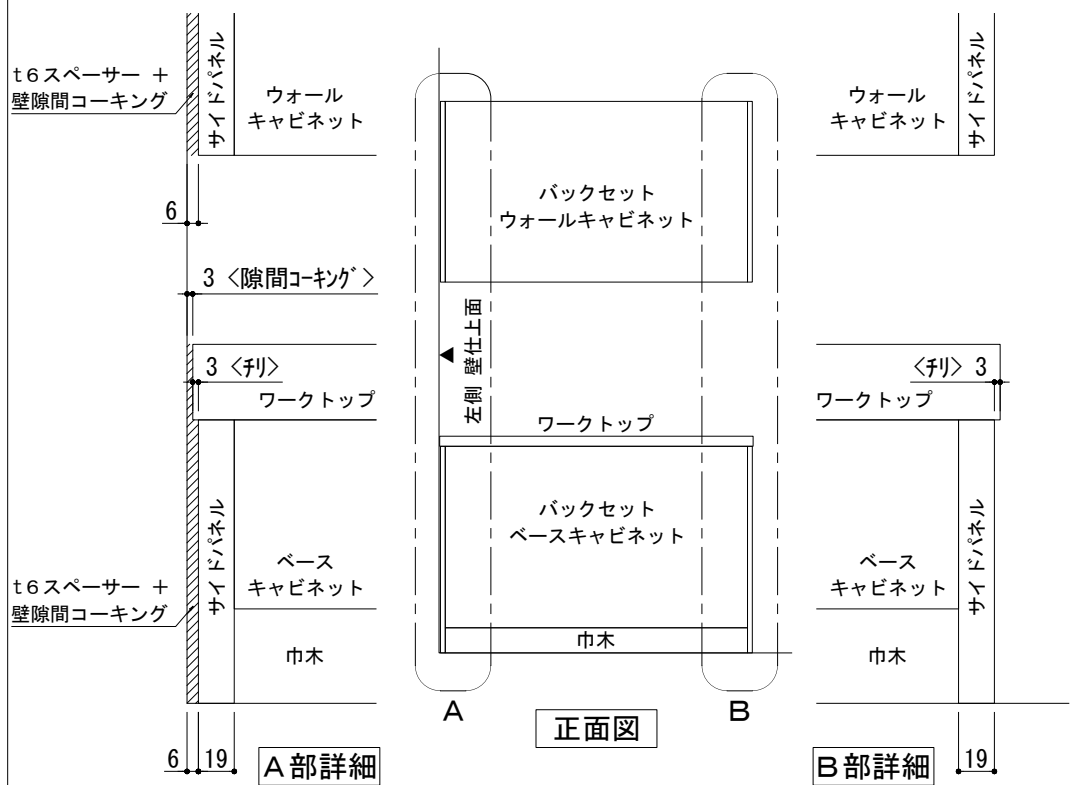
耐熱塩ビ40φ HT40相当

### チェック④ 給水管

給水接続推奨!!

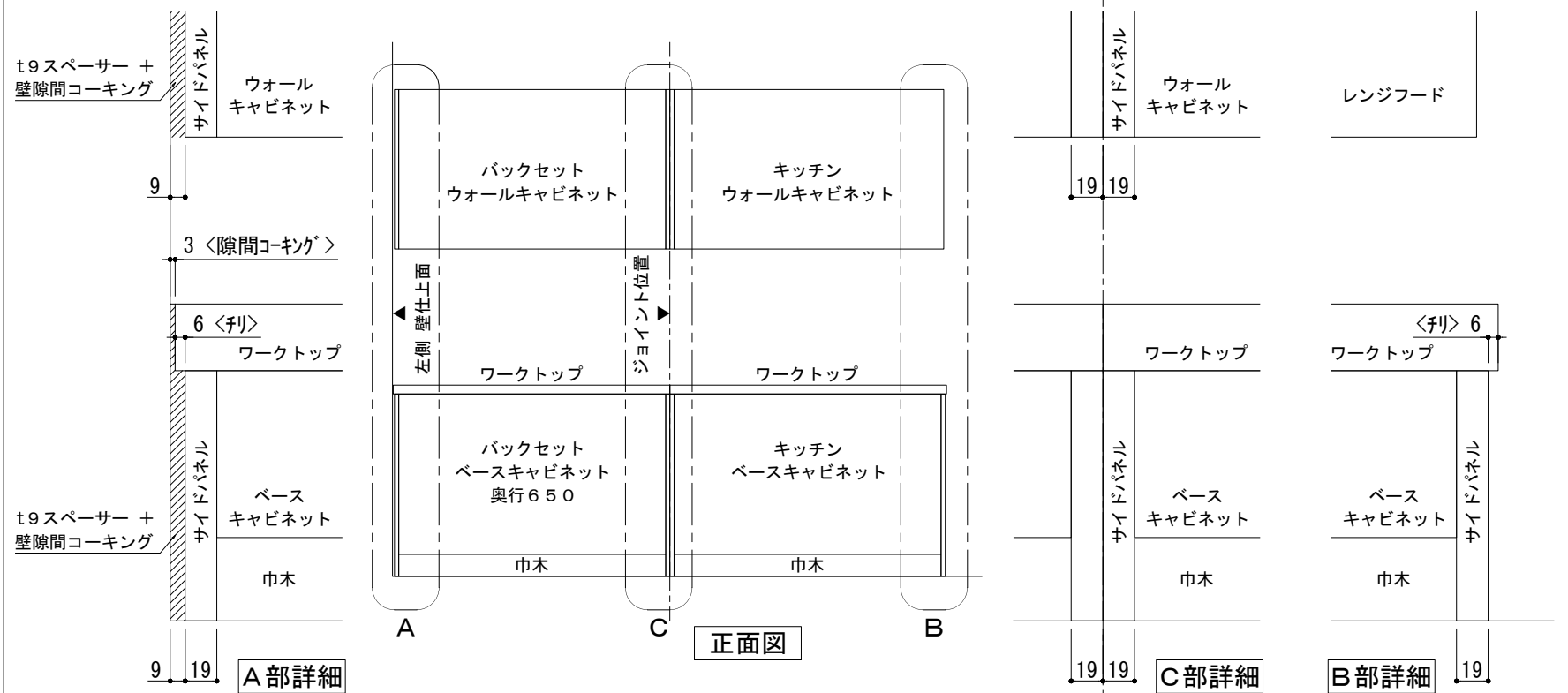
配管穴は付属の隙間シールで隠してください。

# キッチン・バックセット 単独設置/横並び設置 壁納まり図



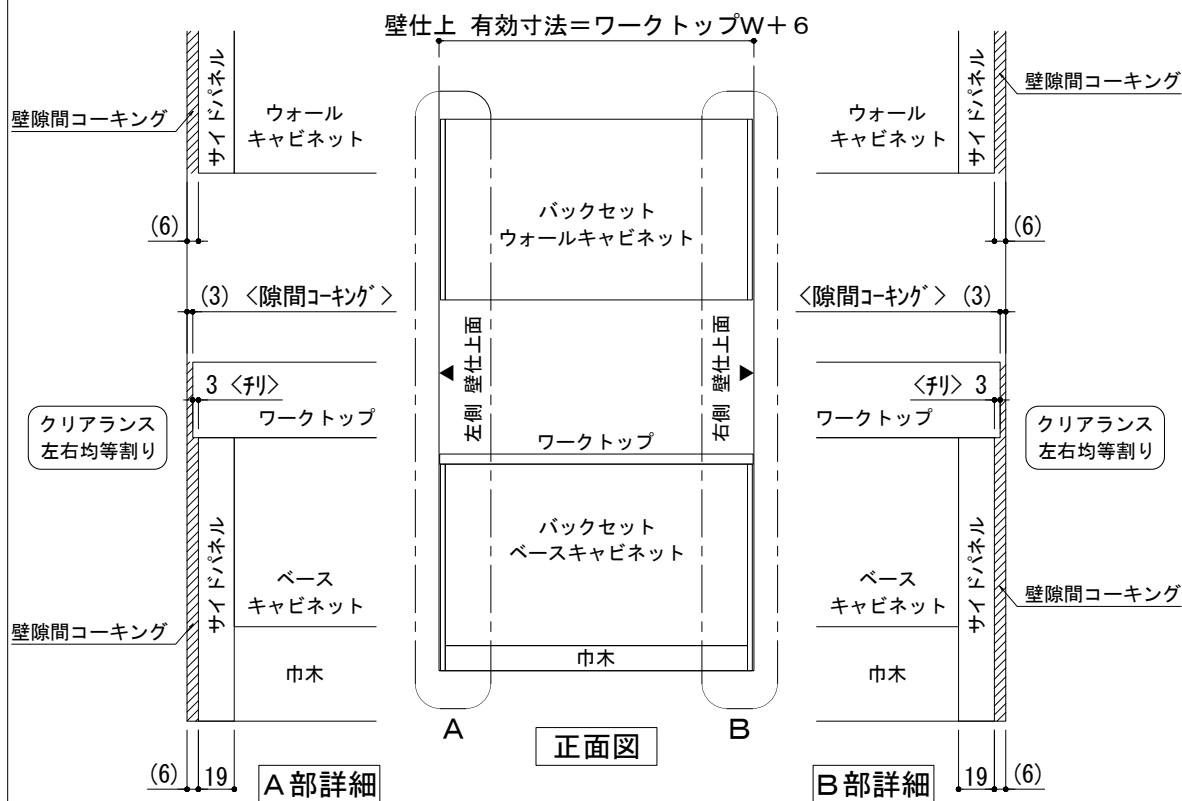
※ 本図は、バックセット単独・左側側面壁の場合を示す。

## 単独設置×片側側面壁 納まり



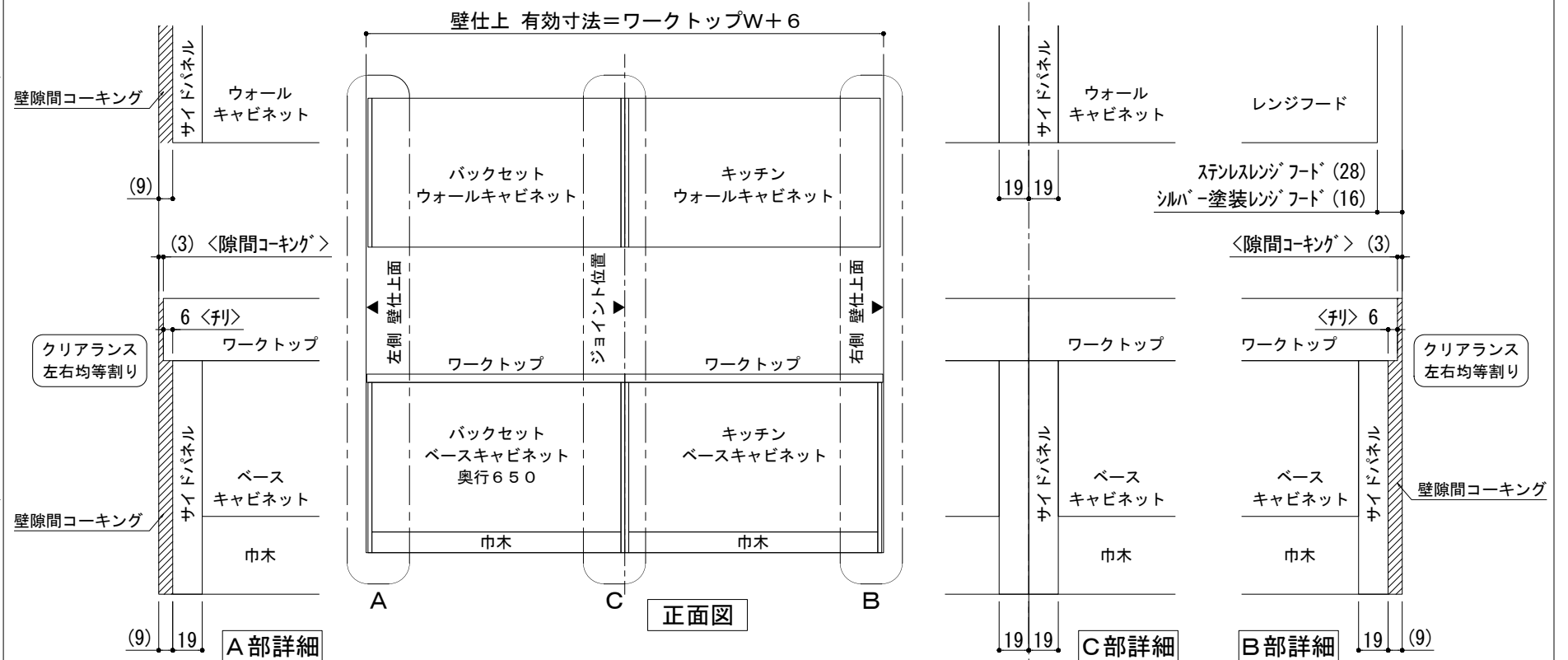
※ 本図は、左側バックセット+右側キッチン(左シンク)・左側側面壁の場合を示す。

## 横並び設置×片側側面壁 納まり



※ 本図は、バックセット単独・両側側面壁の場合を示す。

## 単独設置×両側側面壁 納まり



※ 本図は、左側バックセット+右側キッチン(左シンク)・両側側面壁の場合を示す。

## 横並び設置×両側側面壁 納まり

備考欄/NOTE	4	9	縮尺/SCALE	図面名称/TITLE	図面番号/NO.
	3	8	1/4 1/30 (A3)	キッチン・バックセット 単独設置/横並び設置 壁納まり図	G01550-1
	2	7			
	1	6			
	0	5			
	改訂				