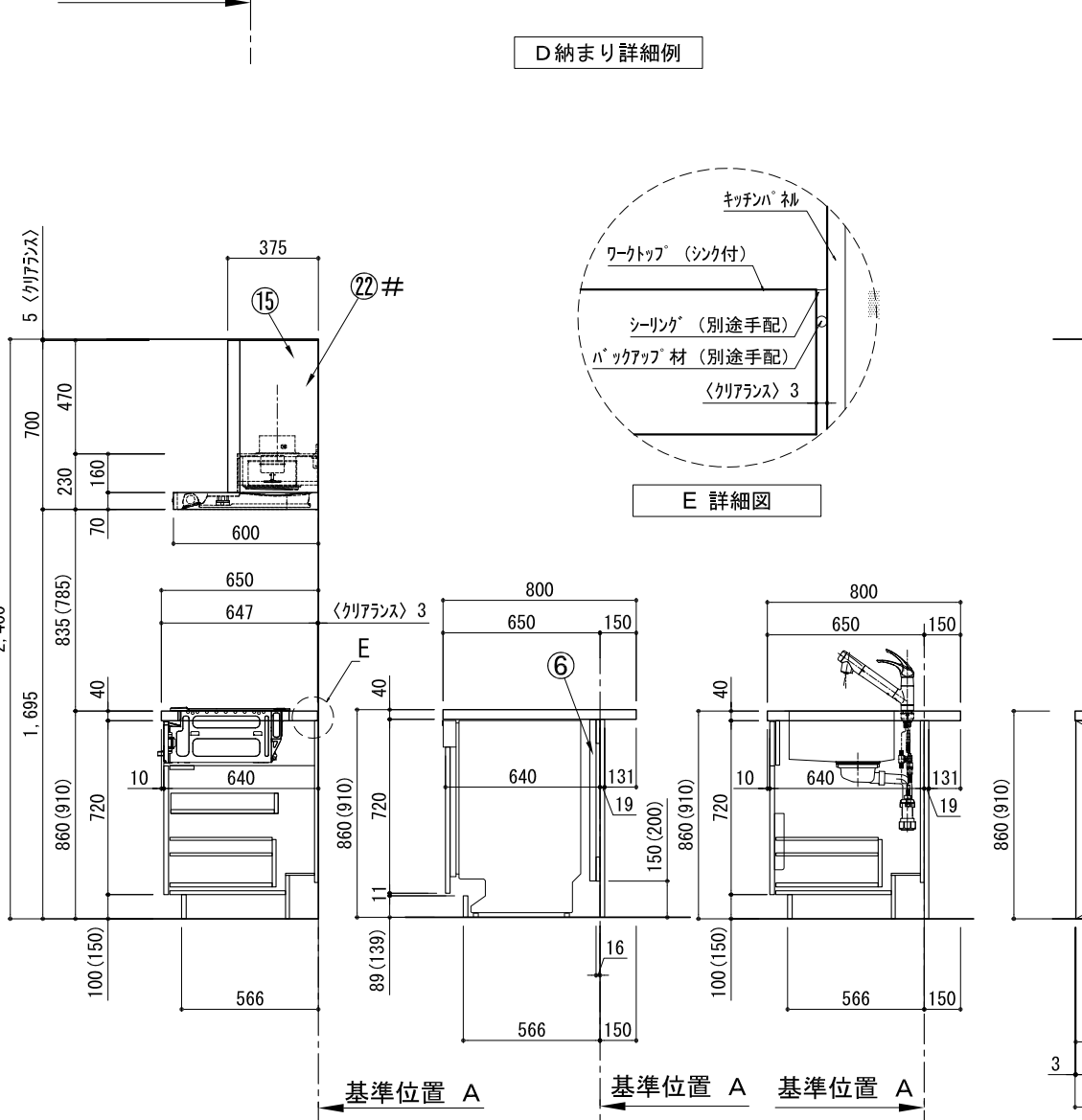
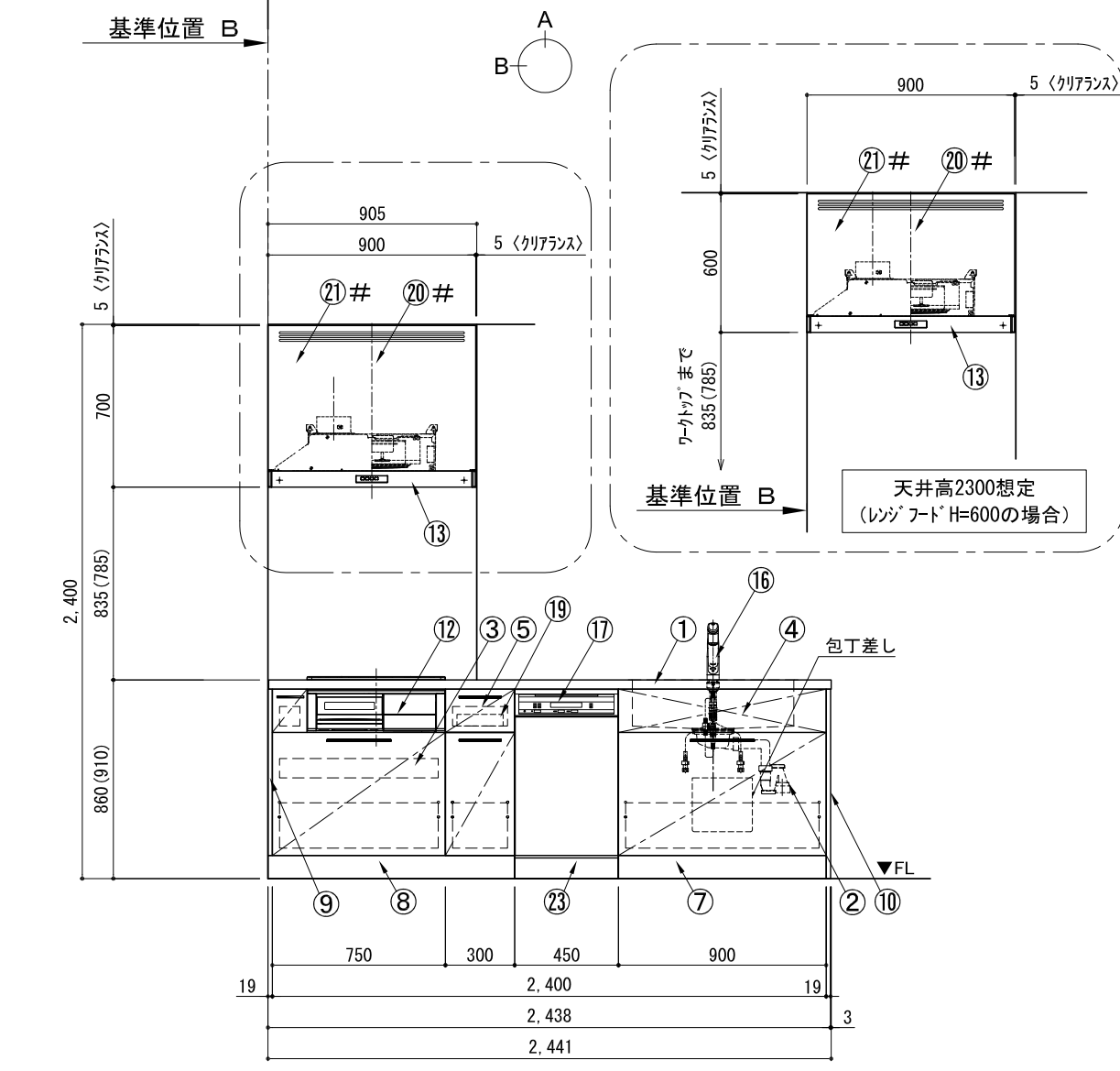
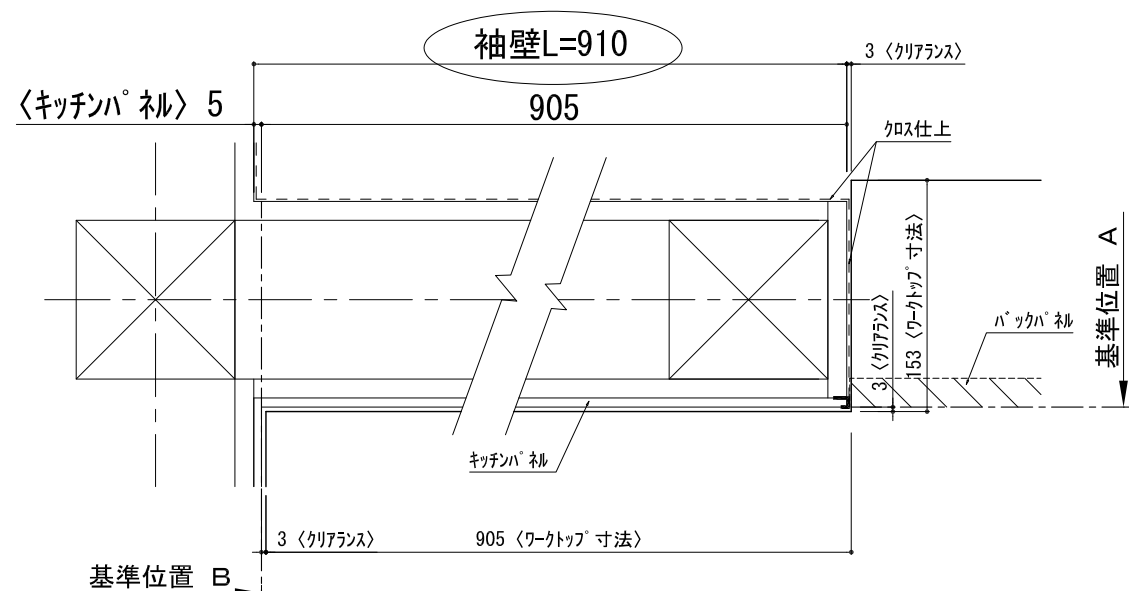
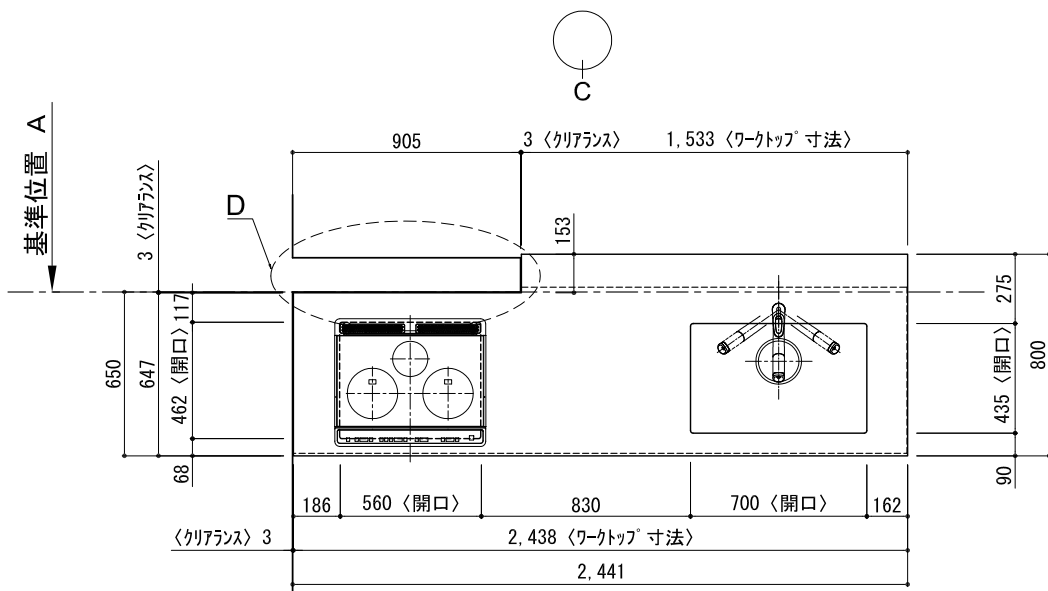


キッチン 袖壁付けペニンシュラ 間口2450 R(右シンク) 加熱機器側面壁 ミーレ食洗機 シルバ-塗装レンジフード スタンダ-ドタイプ L(左排気) プラン図



番号	名称	数量
①	ワークトップ (シンク付)	1
②	排水金具 (40A)	1
③	加熱機器用ペ-スキャビ-ネット W750	1
④	シンク用ペ-スキャビ-ネット (包丁差し付) W900	1
⑤	ボ-トル収納ペ-スキャビ-ネット W300	1
⑥	食洗機用部材	1
⑦	巾木1 t19	1
⑧	巾木2 t19	1
⑨	サイドスペ-サー t19	1
⑩	サイドパ-ネ-ル t19	1
⑪	バックパ-ネ-ル t19	1
⑫	加熱機器 3口ガ-スコロ 3口IHヒ-ター	1
⑬	レンジフ-ド W900	1
⑭※	L型ダ-クト	1
⑮	フ-ド横幕板 (シルバ-塗装前幕板用)	2
⑯	水栓 混合水栓	1
⑰	食洗機 W450	1
⑱	欠番	
⑲	カブリトレ-イ	1
⑳#	レンジフ-ド化粧前幕板	1
㉑#	面材取付金具	1
㉒#	フ-ド横幕板 (化粧前幕板用)	2
㉓	食洗機用巾木	1
別棚パ-ツェット		1
・取っ手 L91		1
・取っ手 L161		3
・取っ手 L261		2
・取付部材各種		

※印はオプション品  
#印はレンジフード化粧前幕板仕様の場合  
(その場合でも、フ-ド横幕板はシルバ-塗装仕様となります。)

A面展開図

B面展開図

B面展開図

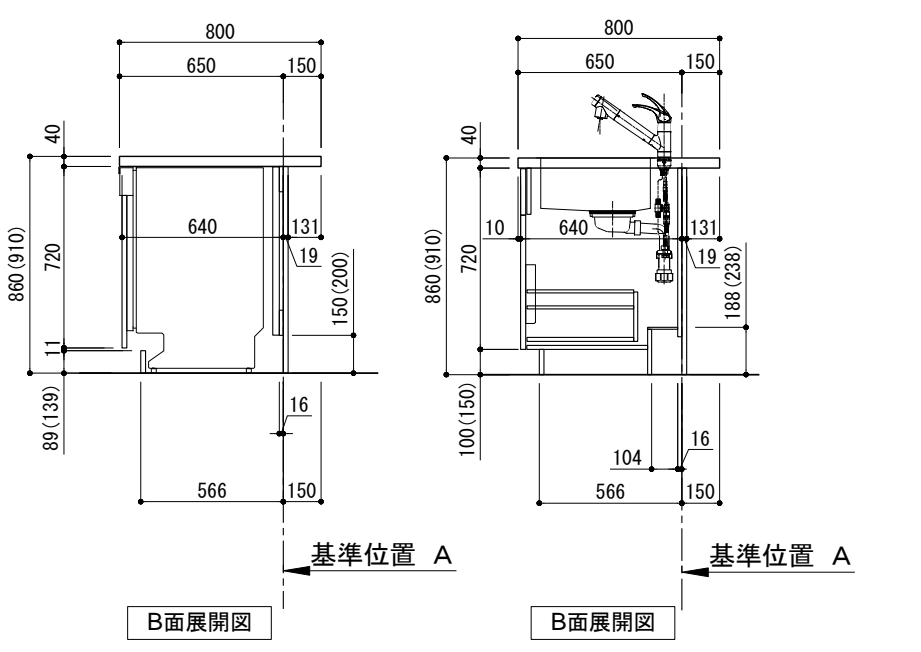
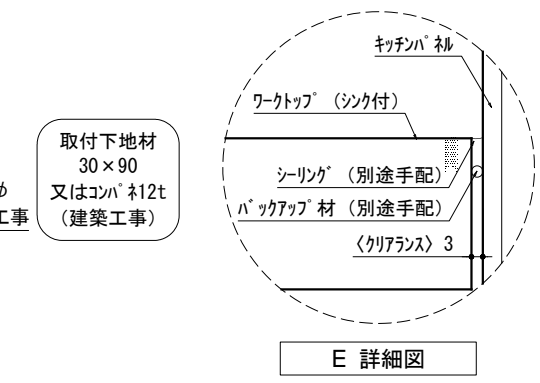
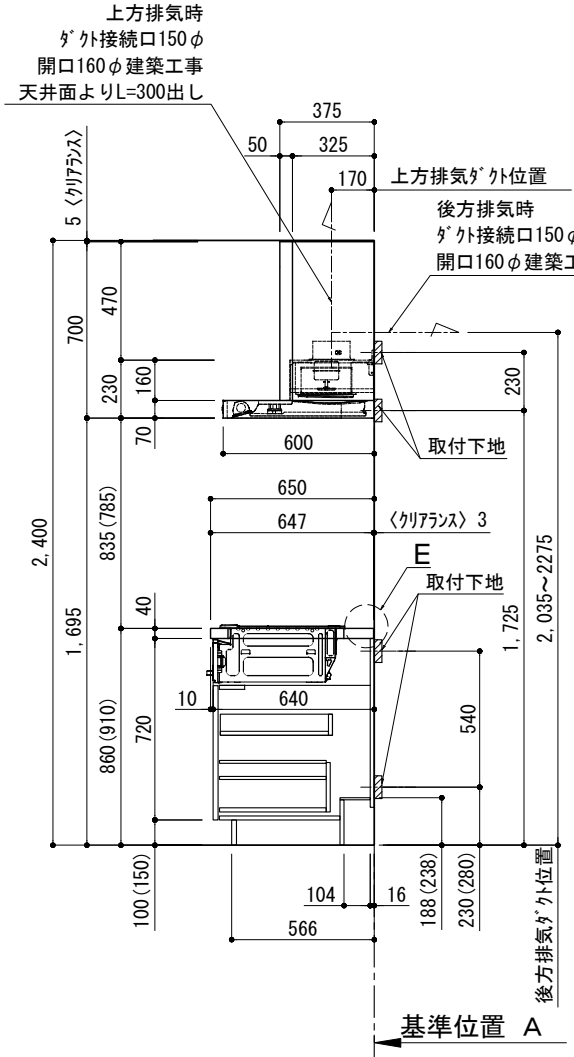
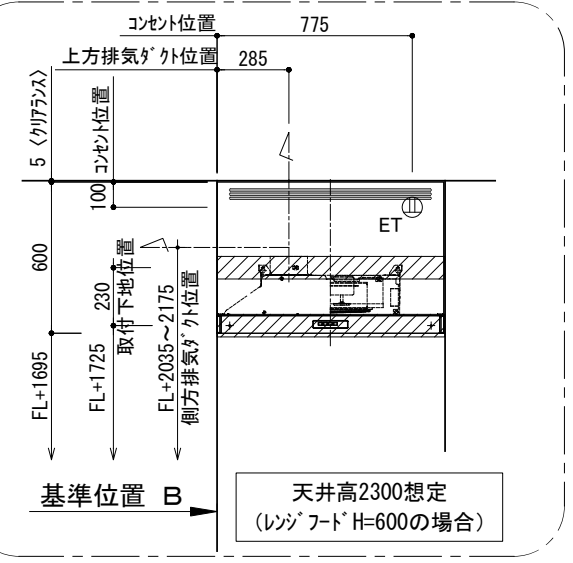
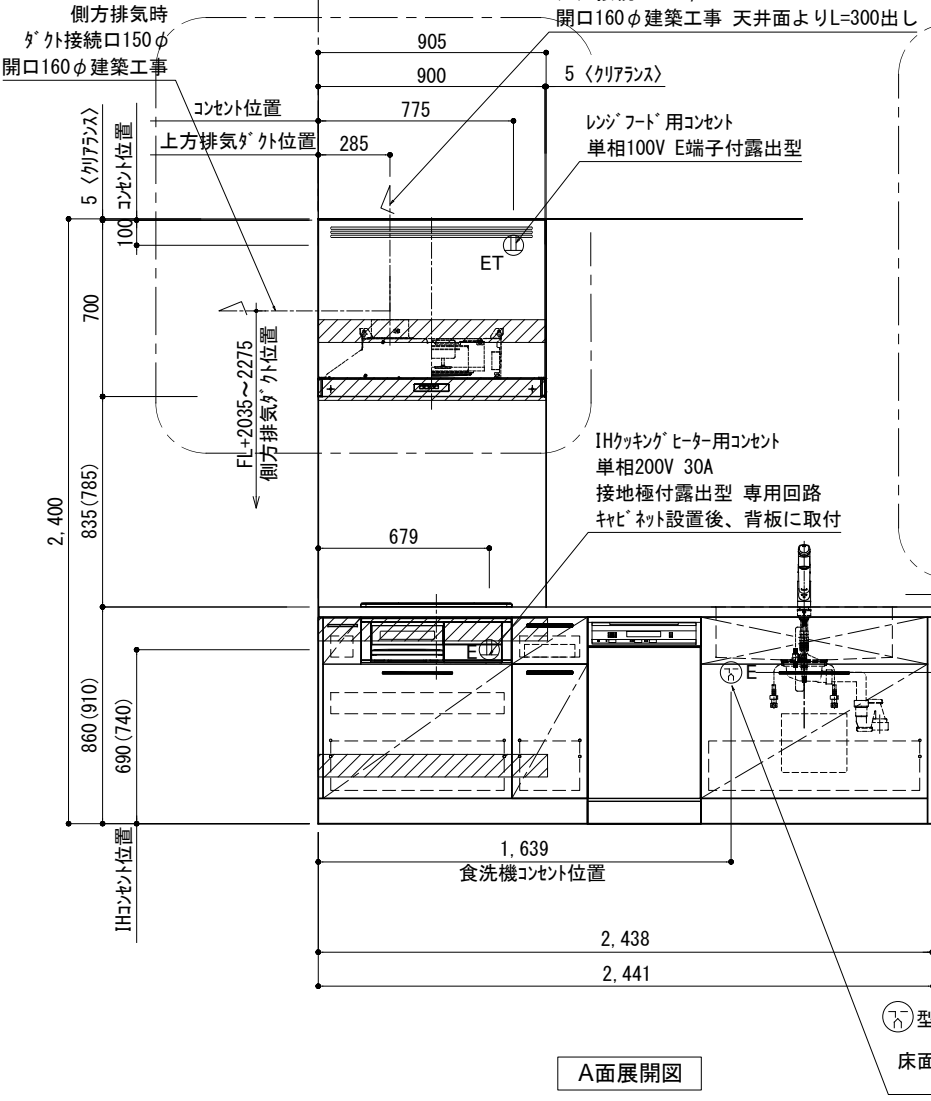
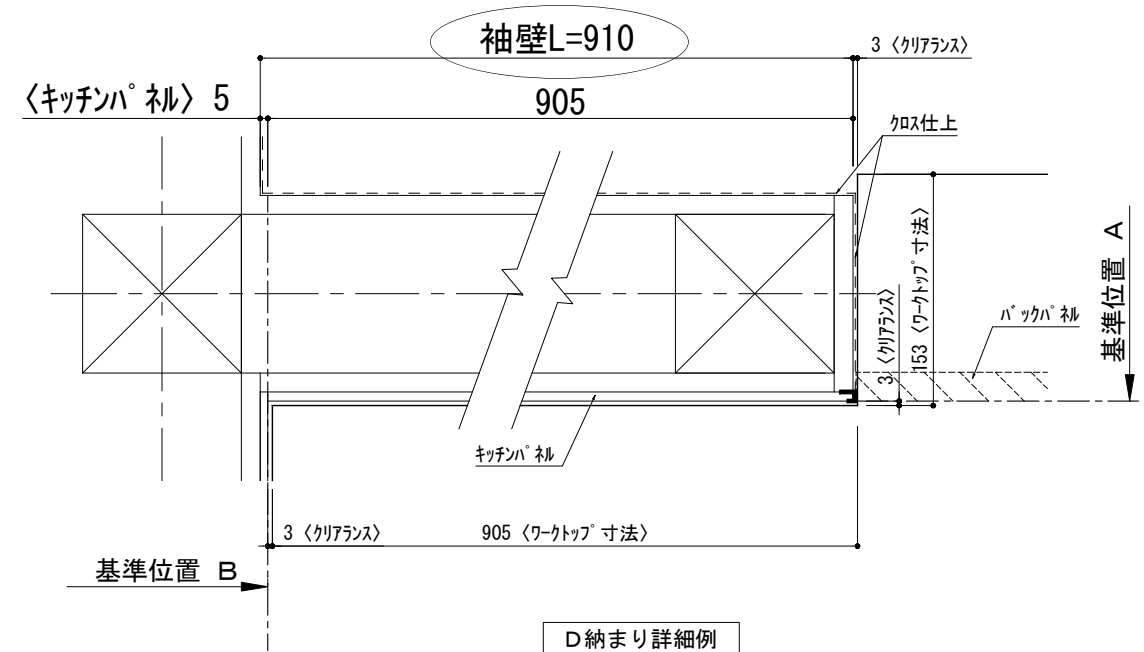
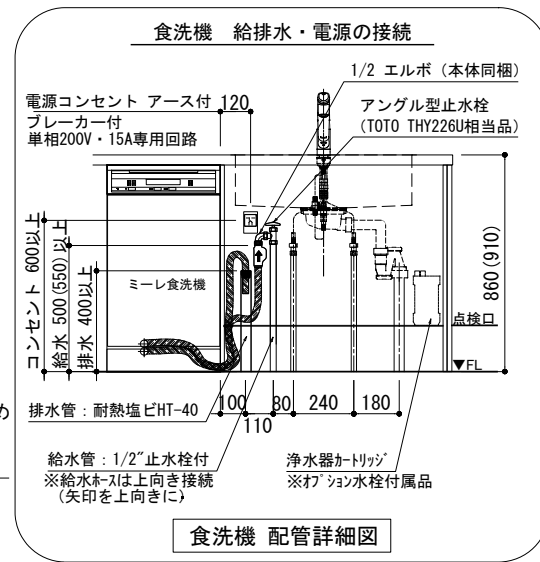
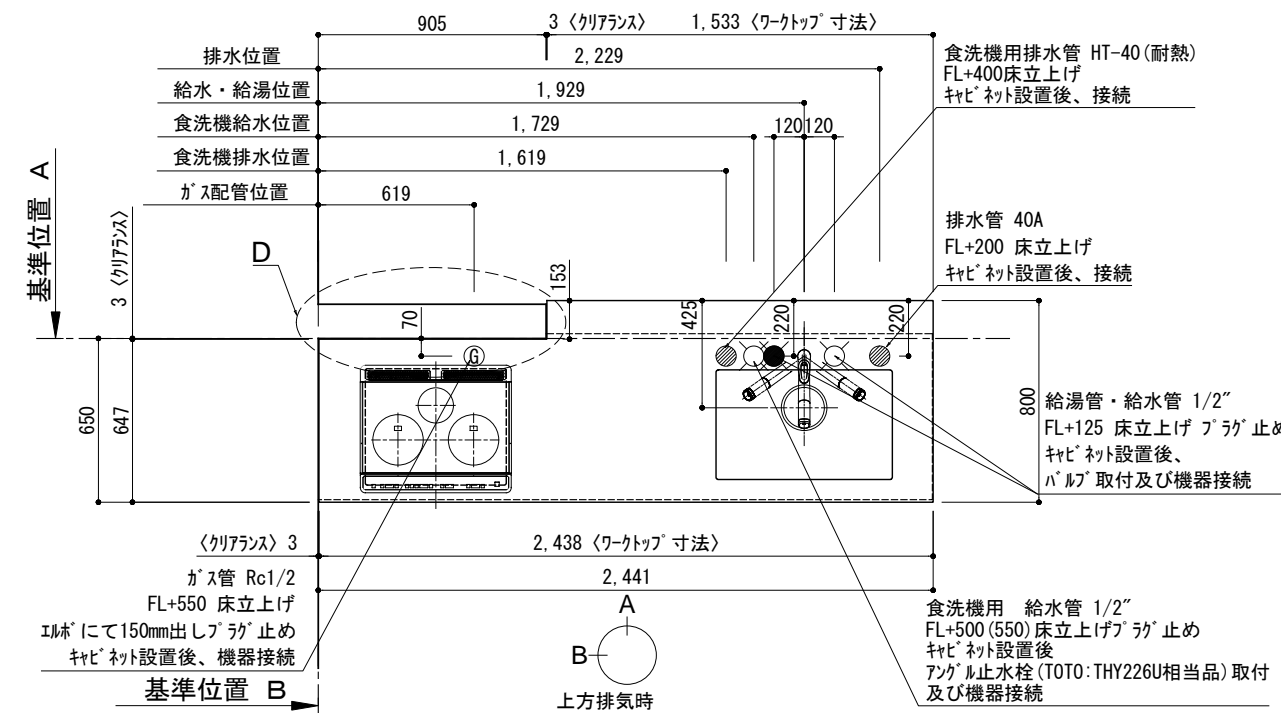
B面展開図

C面展開図

基準位置 B

備考欄/NOTE	改訂	日付	内容	縮尺/SCALE	図面名称/TITLE	図面番号/NO.
1. 本図は、R勝手 (シンク基準) を示す。 2. ( ) 内寸法は、ワークトップ高さ910mmの場合を示す。 3. クリアランスは推奨寸法で記載しております。 4. 本図は、天井高2400想定で記載されておりますが、各物件ごとに高さ調整し、ご使用ください。 5. IH/ガス両方の加熱機器を考慮した設備位置で記載しております。 6. 仕様は改良のため予告なく変更することがあります。	4 3 2 1 0	2018.02.28	新規作成	1/30 (A3)	キッチン 袖壁付けペニンシュラ 間口2450 R(右シンク) 加熱機器側面壁 ミーレ食洗機 シルバ-塗装レンジフード スタンダ-ドタイプ L(左排気) プラン図	G01778-0

キッチン 袖壁付けペニンシュラ 間口2450 R(右シンク) 加熱機器側面壁 ミーレ食洗機 シルバ-塗装レンジフード スタンダードタイプ L(左排気) 設備・下地図



備考欄/NOTE								縮尺/SCALE	図面名称/TITLE	図面番号/NO.
1. 本図は、R勝手 (シンク基準) を示す。								1/30 (A3)	キッチン 袖壁付けペニンシュラ 間口2450 R(右シンク) 加熱機器側面壁 ミーレ食洗機 シルバ-塗装レンジフード スタンダードタイプ L(左排気) 設備・下地図	G01988-0
2. ( ) 内寸法は、ワークトップ高さ910mmの場合を示す。										
3. クリアランスは推奨寸法で記載しております。										
4. 本図は、天井高2400mm想定で記載されておりますが、各物件ごとに高さ調整し、ご使用ください。										
5. IH/ガス両方の加熱機器を考慮した設備位置で記載しております。										
6. 仕様は改良のため予告なく変更することがあります。										
改訂	4			9						
	3			8						
	2			7						
	1			6						
	0	2018.02.28	新規作成	5						

## 電源工事 ①

ブレーカー付  
単相200V・15A専用回路 (アース付)

### コンセント推奨品

露出型  
パナソニック WK3012



必ずD種接地工事を行ってください。

## 漏電しゃ断器について

⚠ 配線部の異常発熱防止や万一の安全のため、  
漏電しゃ断器を設置してください。

主幹に漏電しゃ断器が設けられている場合には、  
新たに漏電しゃ断器を設置する必要はありません。

### 推奨品

住宅分電盤用小型漏電ブレーカー  
パナソニック BJS203  
定格電流20A・感度電流30mA (AC100-200V両用)

## 電源工事 ②

### コンセント位置

床から 600mm以上  
キャビネットの背板 に取り付け

キャビネットの  
背板に取り付ける  
※ケーブルは必要に応じて  
モールで隠して下さい。



お客様がプラグを抜き差しできる位置に取り付けて下さい。

## 給水工事

給水接続推奨 井戸水・地下水禁止

給水管 1/2" 止水栓付き  
床から 500mm以上 に取り付け

### 止水栓推奨品

アングル型止水栓  
TOTO THY226U 相当品



⚠ 接続前に、必ず止水栓を開いて水を出してください。

## 排水工事

排水管 耐熱塩ビ40φ (HT40相当)  
床から 400mm以上 に取り付け

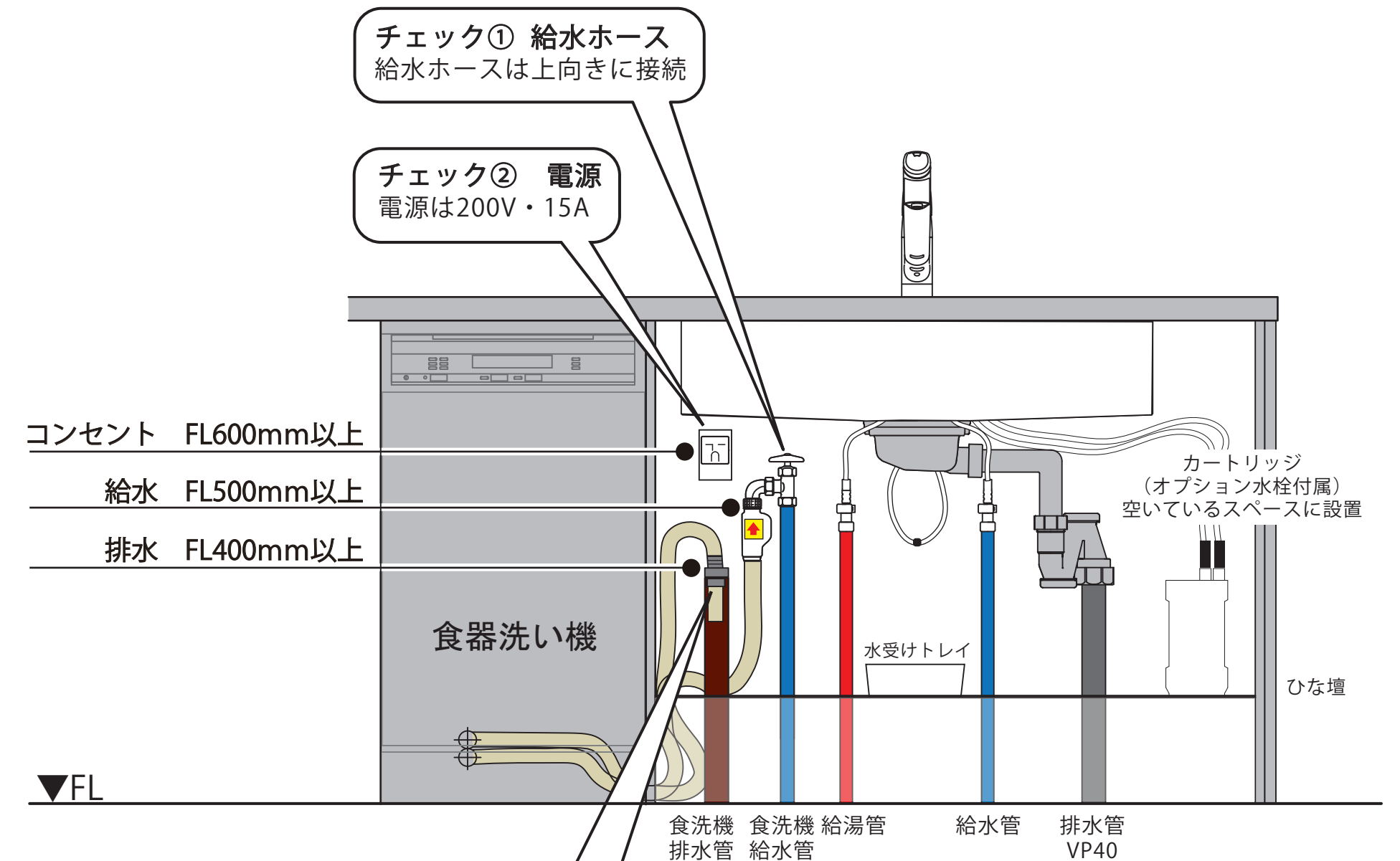
必ず耐熱管を使用してください。

⚠ ホースを差し込みすぎると、排水不良の原因になります。  
臭気止めパッキンから100~150mm程度差し込む。



## 設置例

食器洗い機がシンクの左側にある場合



### チェック③ 排水ホース

- ・ビニールテープで固定
- ・排水管に100~150mm差し込む

### チェック⑤ 排水管

耐熱塩ビ40φ HT40相当

### チェック④ 給水管

給水接続推奨!!

配管穴は付属の隙間シールで隠してください。

