

# ボッシュ食器洗い機 後設置の注意事項

## キッチンを取り付けされる業者様へ

- ボッシュ食器洗い機が後設置となるため、代わりに3段引出しキャビネットを取り付けてください。



- キャビネットを横連結する際は、入替え時の作業性を考慮して、3段引出しキャビネットの内側から連結するようにしてください。



## 給排水・電源設備を工事される業者様へ

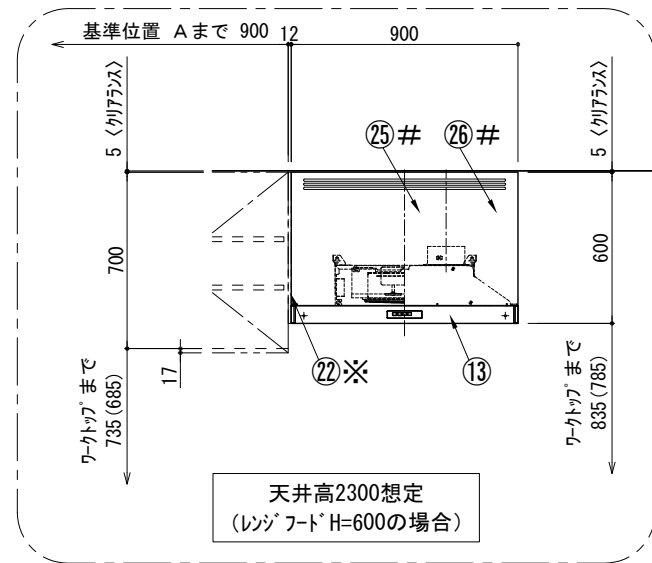
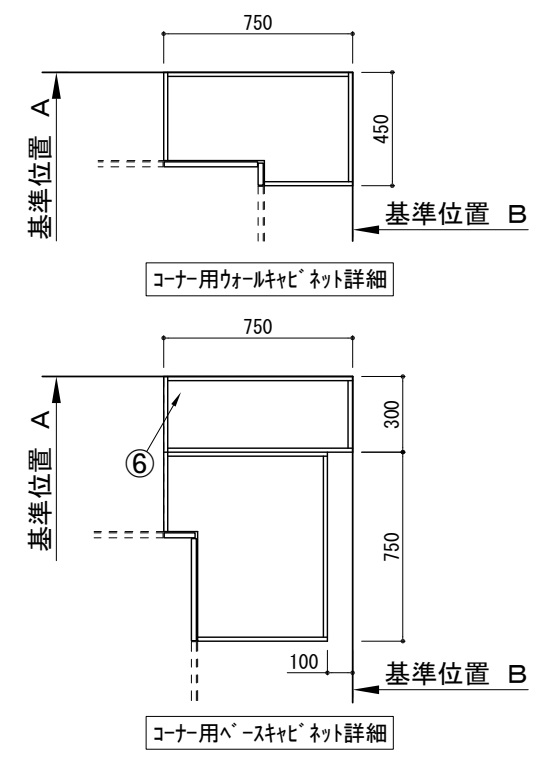
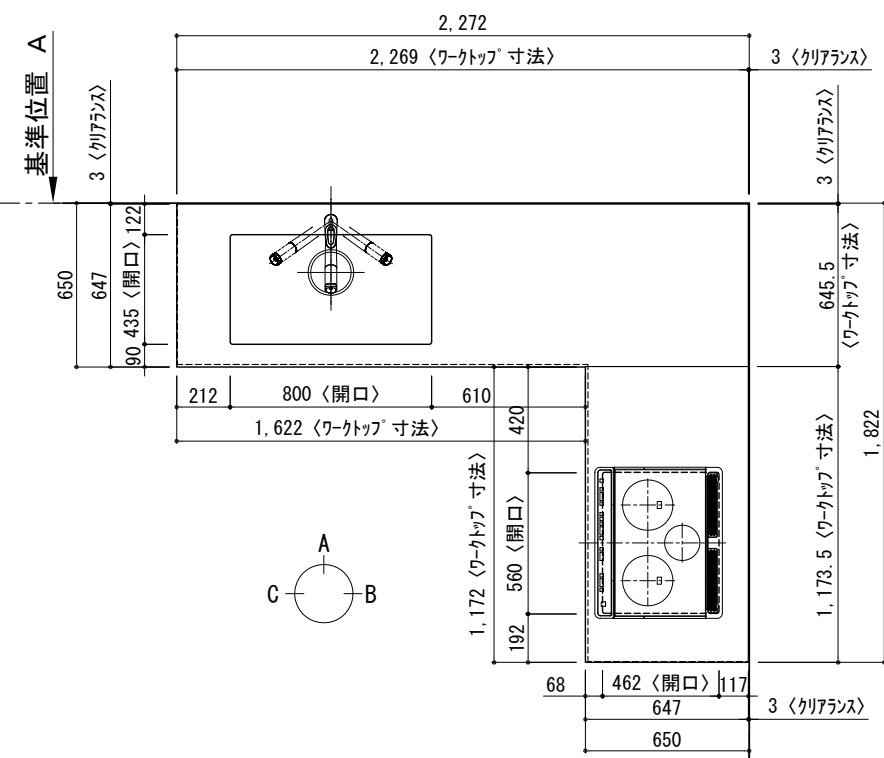
- 食器洗い機を後設置するときに直ぐに接続できるよう、下記を確認して給排水・電源の工事を行なってください。

(下記イラストは食器洗い機がシンクの左側にある場合)



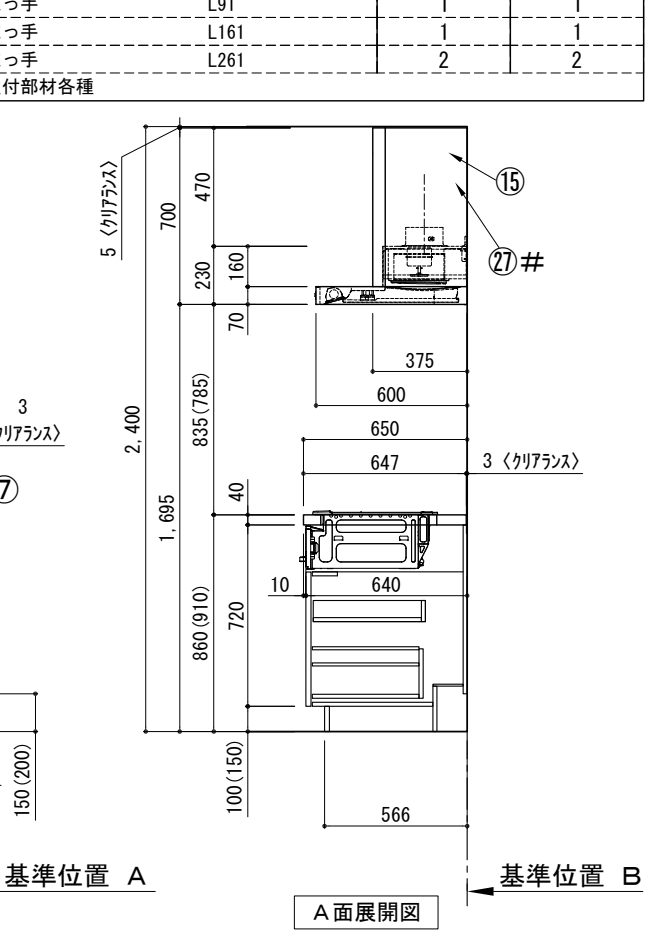
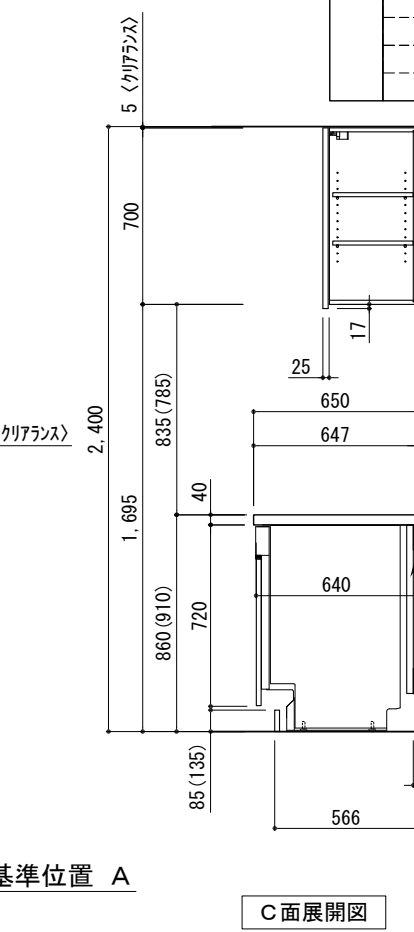
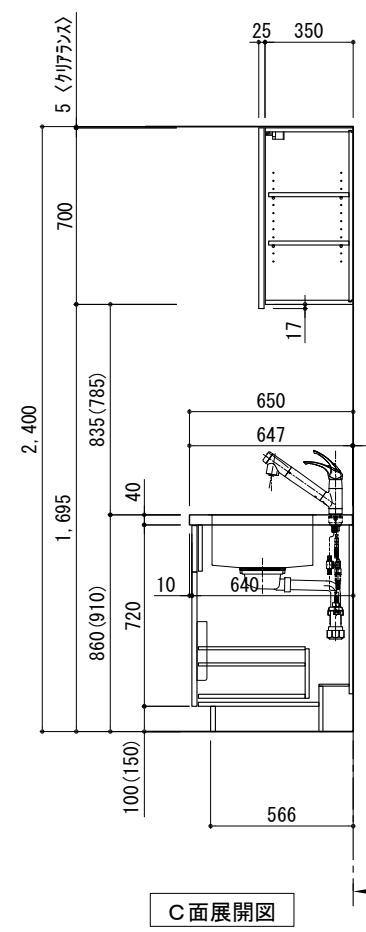
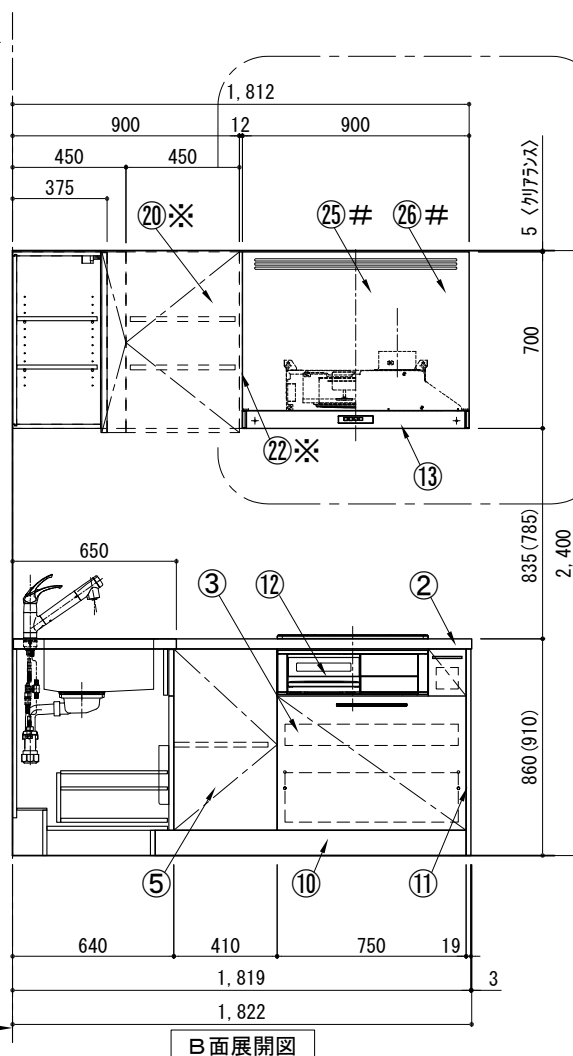
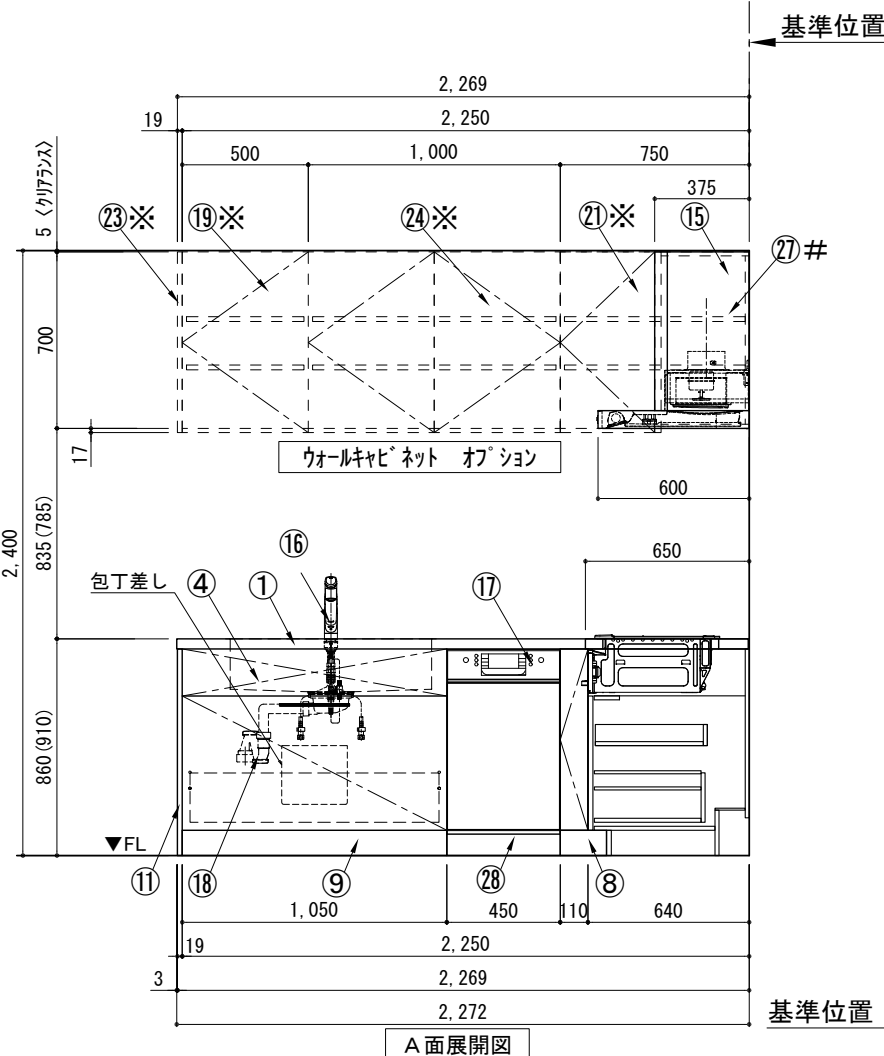
- ※設備位置の詳細は設備図でご確認ください。
- ※「5つの設備ポイント!」ページも併せてご確認ください。

キッチン L型 間口2280X1830 L(左シンク) 背面壁 ホット食洗機 シルバー塗装レンジフード スタンダードタイプ R(右排気) プラン図



| 番号 | 名称                         | ウォールキャビネット無<br>数量 | ウォールキャビネット有<br>数量 |
|----|----------------------------|-------------------|-------------------|
| ①  | ワークトップ (シンク付)              | 1                 | 1                 |
| ②  | ワークトップ                     | 1                 | 1                 |
| ③  | 加熱機器用へースキャビネット W750        | 1                 | 1                 |
| ④  | シンク用へースキャビネット(包丁差し付) W1050 | 1                 | 1                 |
| ⑤  | コーナー用へースキャビネット W750        | 1                 | 1                 |
| ⑥  | コーナー調整用へースキャビネット W300      | 1                 | 1                 |
| ⑦  | 食洗機用部材                     | 1                 | 1                 |
| ⑧  | 巾木1 t19                    | 1                 | 1                 |
| ⑨  | 巾木2 t19                    | 1                 | 1                 |
| ⑩  | 巾木3 t19                    | 1                 | 1                 |
| ⑪  | サイドパネル t19                 | 2                 | 2                 |
| ⑫  | 加熱機器 3口ガスコンロ               | 1                 | 1                 |
| ⑬  | レンジフード W900                | 1                 | 1                 |
| ⑭※ | L型ダクト                      | 1                 | 1                 |
| ⑮  | フード横幕板 (シルバー塗装前幕板用)        | 2                 | 1                 |
| ⑯  | 水栓 混合水栓                    | 1                 | 1                 |
| ⑰  | 食洗機 W450                   | 1                 | 1                 |
| ⑱  | 排水金具 (40A)                 | 1                 | 1                 |
| ⑲※ | 片開きドアウォールキャビネット W500       | 1                 | 1                 |
| ⑳※ | 片開きドアウォールキャビネット W450       | 1                 | 1                 |
| ㉑※ | コーナーウォールキャビネット W750        | 1                 | 1                 |
| ㉒※ | 防熱板 t12                    | 1                 | 1                 |
| ㉓※ | サイドパネル t19                 | 1                 | 1                 |
| ㉔※ | 両開きドアウォールキャビネット W1000      | 1                 | 1                 |
| ㉕# | レンジフード化粧前幕板 t19            | 1                 | 1                 |
| ㉖# | 面材取付金具                     | 1                 | 1                 |
| ㉗# | フード横幕板 (化粧前幕板用)            | 2                 | 2                 |
| ㉘  | 食洗機用巾木                     | 1                 | 1                 |
|    | 別梱パッケージ                    | 1                 | 1                 |
|    | ・取っ手 L91                   | 1                 | 1                 |
|    | ・取っ手 L161                  | 1                 | 1                 |
|    | ・取っ手 L261                  | 2                 | 2                 |
|    | ・取付部材各種                    |                   |                   |

※印はオプション品  
#印はレンジフード化粧前幕板仕様の場合  
(その場合でも、フード横幕板は  
シルバー塗装仕様となります。)



備考欄/NOTE  
1. 本図は、L勝手 (シンク基準) を示す。  
2. ( ) 内寸法は、ワークトップ高さ910mmの場合を示す。  
3. クリアランスは推奨寸法で記載しております。  
4. 本図は、天井高2400想定で記載されておりますが、各物件ごとに高さ調整し、ご使用ください。  
5. IH/ガス両方の加熱機器を考慮した設備位置で記載しております。  
6. 仕様は改良のため予告なく変更することがあります。

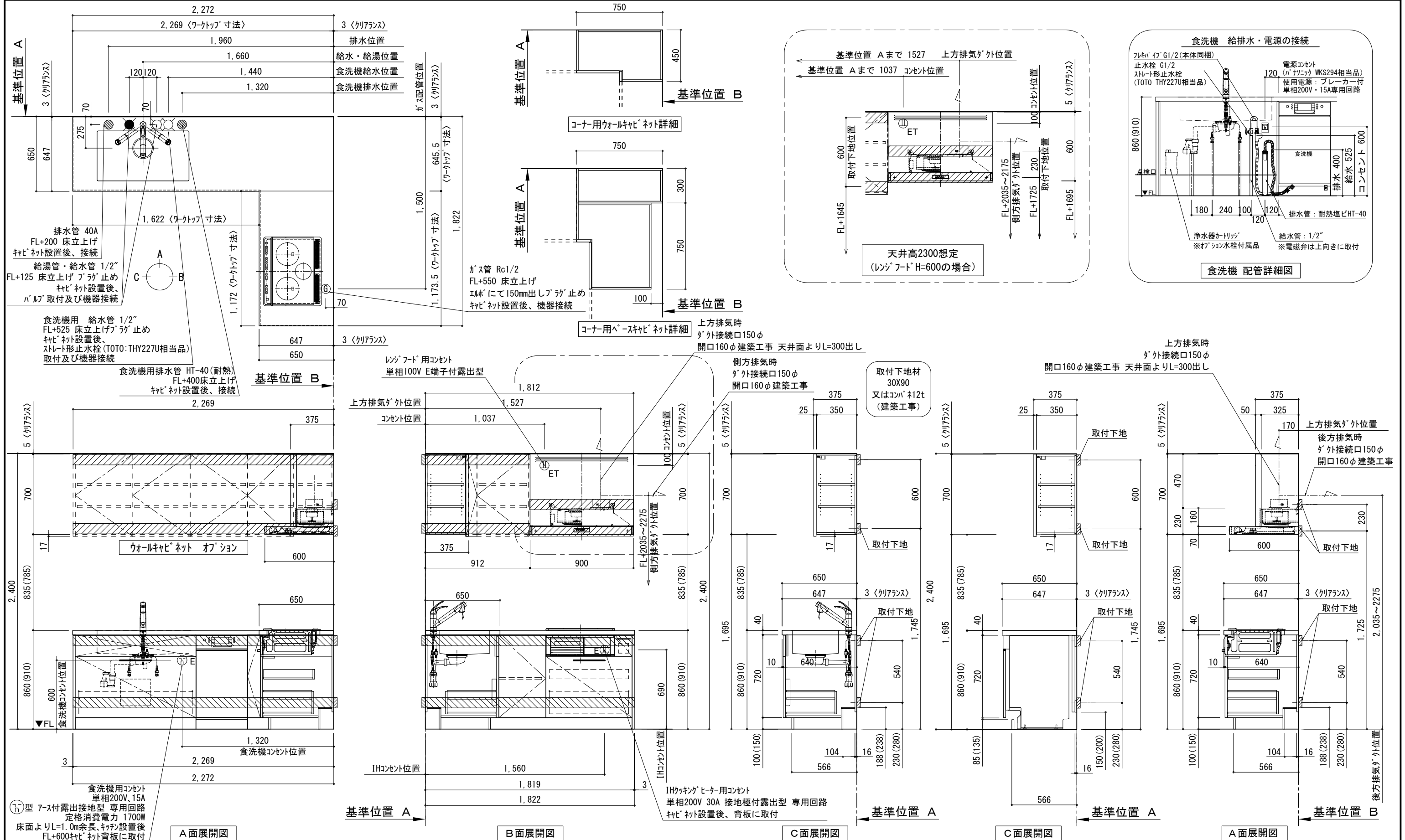
|   |            |      |  |
|---|------------|------|--|
| 4 |            |      |  |
| 3 |            |      |  |
| 2 |            |      |  |
| 1 |            |      |  |
| 0 | 2021.02.17 | 新規作成 |  |

|   |  |  |  |
|---|--|--|--|
| 9 |  |  |  |
| 8 |  |  |  |
| 7 |  |  |  |
| 6 |  |  |  |
| 5 |  |  |  |

|          |           |
|----------|-----------|
| 縮尺/SCALE | 1/30 (A3) |
|----------|-----------|

|            |   |
|------------|---|
| 図面名称/TITLE | キッチン<br>L型 間口2280X1830 L(左シンク)<br>背面壁<br>ホット食洗機<br>シルバー塗装レンジフード<br>スタンダードタイプ R(右排気)<br>プラン図 |
| 図面番号/NO.   | G02400-0  |

キッチン L型 間口2280X1830 L(左シンク) 背面壁 ホット食洗機 シルバ-塗装レンジフード スタンダ-タイプ R(右排気) 設備・下地図



**備考欄/NOTE**

1. 本図は、L勝手 (シンク基準) を示す。
2. ( ) 内寸法は、ワークトップ高さ910mmの場合を示す。
3. クリアランスは推奨寸法で記載しております。
4. 本図は、天井高2400想定で記載されておりますが、各物件ごとに高さ調整し、ご使用ください。
5. IH/ガス両方の加熱機器を考慮した設備位置で記載しております。
6. 仕様は改良のため予告なく変更することがあります。

|    |   |            |      |                          |  |                      |
|----|---|------------|------|--------------------------|--|----------------------|
| 改訂 | 4 |            | 9    | 縮尺/SCALE<br>1/30<br>(A3) | 図面名称/TITLE<br>キッチン<br>L型 間口2280X1830 L(左シンク)<br>背面壁<br>ホット食洗機<br>シルバ-塗装レンジフード<br>スタンダ-タイプ R(右排気)<br>設備・下地図 | 図面番号/NO.<br>G02610-0 |
|    | 3 |            | 8    |                          |  |                      |
|    | 2 |            | 7    |                          |  |                      |
|    | 1 |            | 6    |                          |  |                      |
|    | 0 | 2021.02.17 | 新規作成 |                          |  |                      |

## 電源工事 ①

ブレーカー付  
单相200V・15A専用回路（アース付）

コンセント推奨品

露出型  
パナソニック WKS294

必ずD種接地工事を行ってください。



## 漏電しゃ断器について

⚠ 配線部の異常発熱防止や万一の安全のため、  
漏電しゃ断器を設置してください。

主幹に漏電しゃ断器が設けられている場合には、  
新たに漏電しゃ断器を設置する必要はありません。

推奨品

住宅分電盤用小型漏電ブレーカー  
パナソニック BJS203  
定格電流20A・感度電流30mA（AC100-200V両用）

## 電源工事 ②

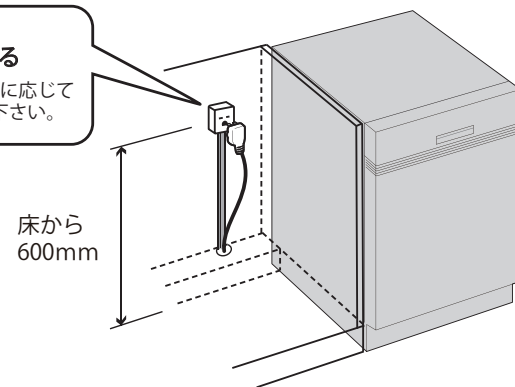
コンセント位置

床から 600mm 以上  
キャビネットの背板 に取り付け

お客様がプラグを抜き差しできる位置に取り付けて下さい。

⚠ コンセントは止水栓・給排水より高い位置に取り付ける。

キャビネットの  
背板に取り付ける  
※ケーブルは必要に応じて  
モールで隠して下さい。



## 給水接続 ①

給水接続推奨

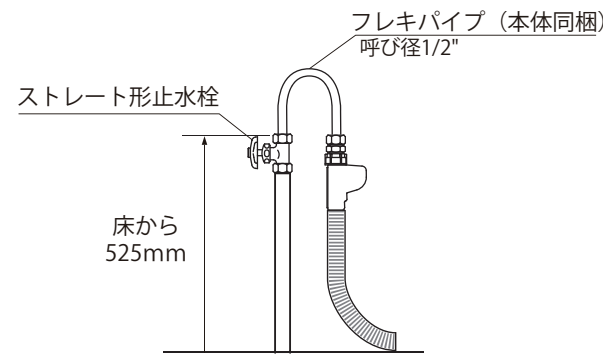
井戸水・地下水禁止

給水管 1/2" 止水栓付き  
床から 525mm に取り付け

止水栓推奨品

ストレート形止水栓 TOTO THY227U 相当品

⚠ 接続前に、必ず止水栓を開いて水を出して下さい。

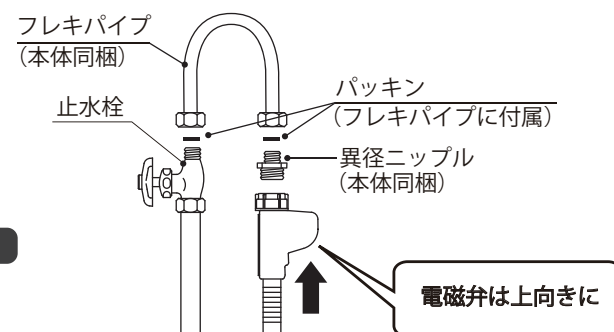


## 給水接続 ②

フレキパイプは  
電磁弁が上に向くように 曲げる

フレキパイプは屈曲を繰り返さない、ナットの根元で曲げない。

⚠ 給水電磁弁は必ず上向きに取り付けて下さい。

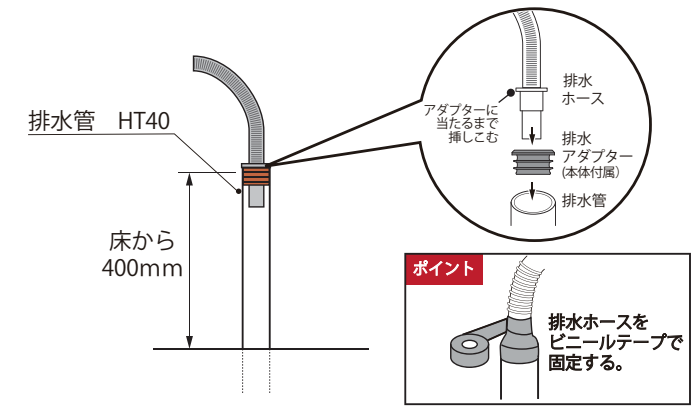


## 排水接続

排水管 耐熱塩ビ40φ（HT40相当）  
床から 400mm 以上に取り付け

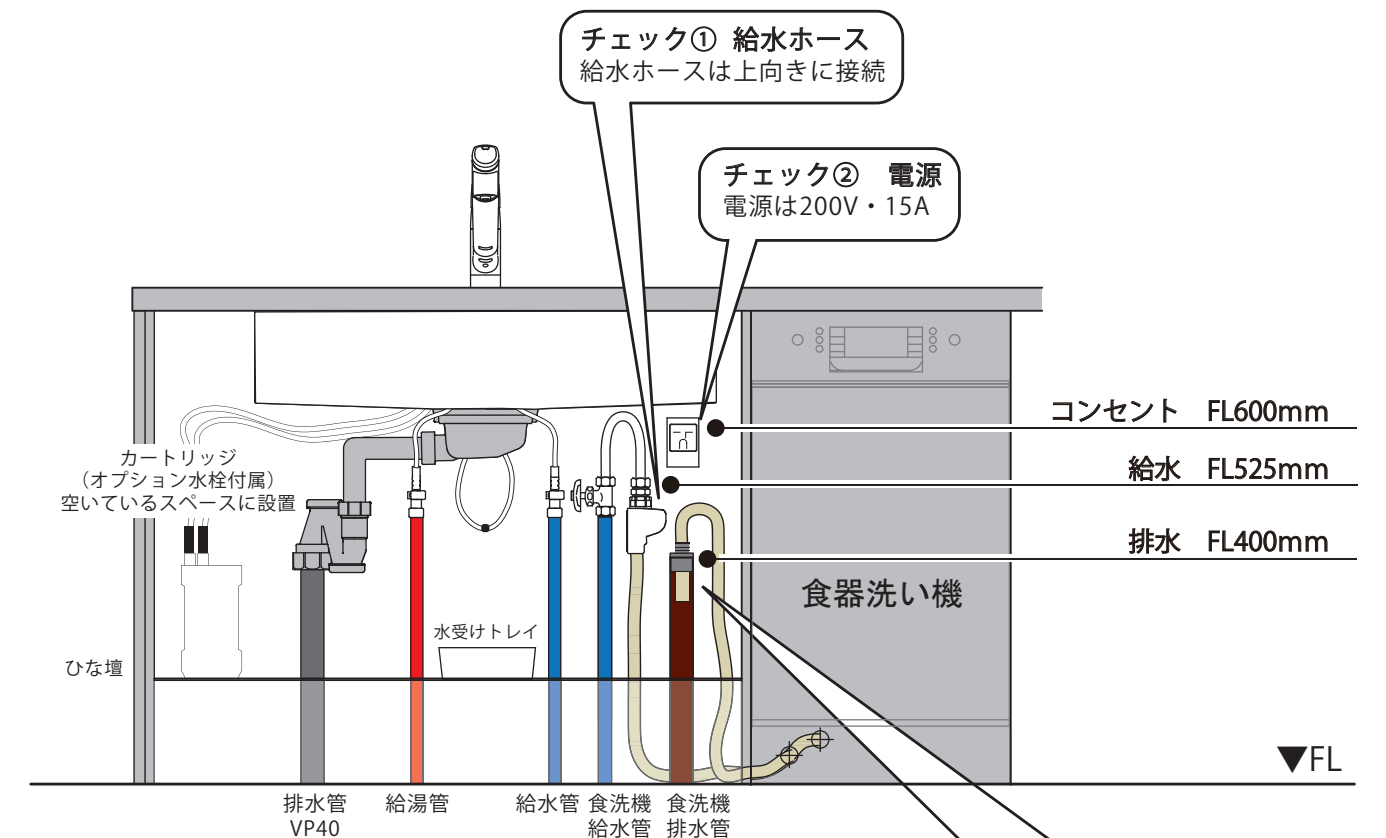
必ず耐熱管を使用してください。

⚠ 排水ホースのツバがアダプターに当たるまで挿しこむ。



## 設置例

食器洗い機がシンクの右側にある場合

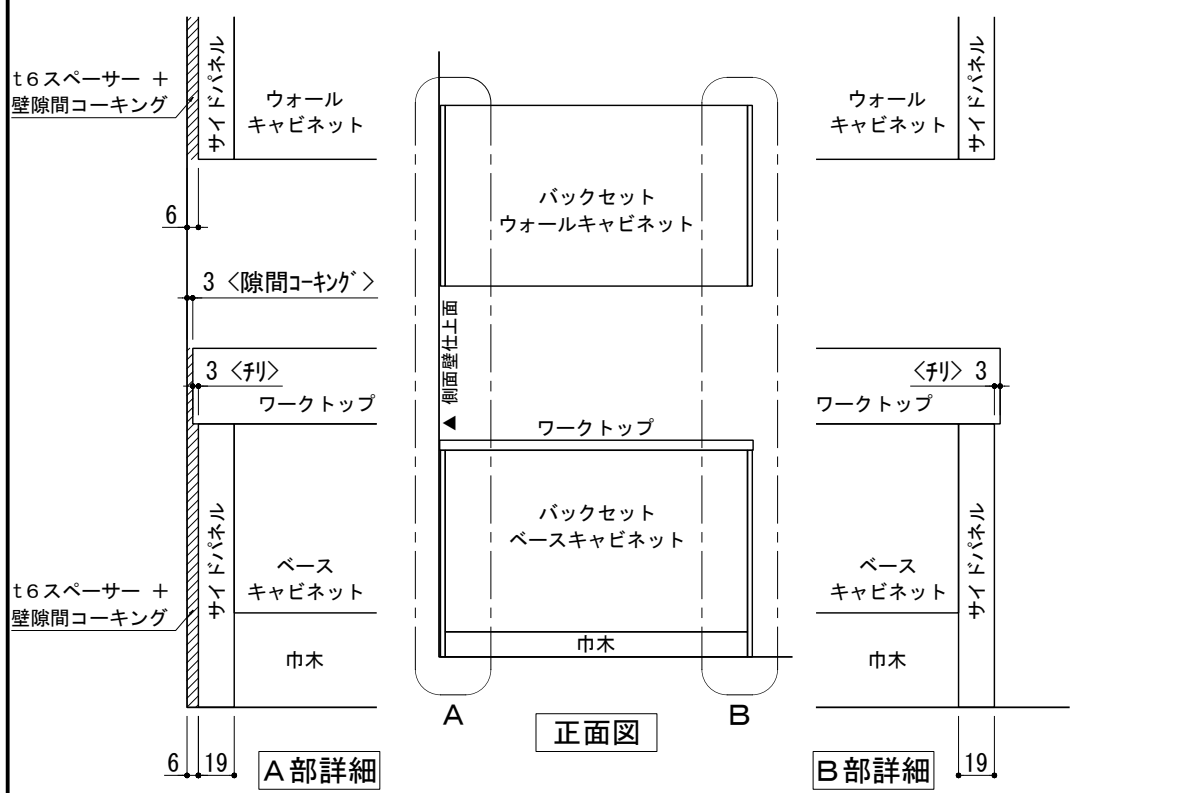


チェック③ 排水ホース  
・接続部周囲をビニールテープで固定  
・排水ホースのツバが当たるまで  
挿しこむ

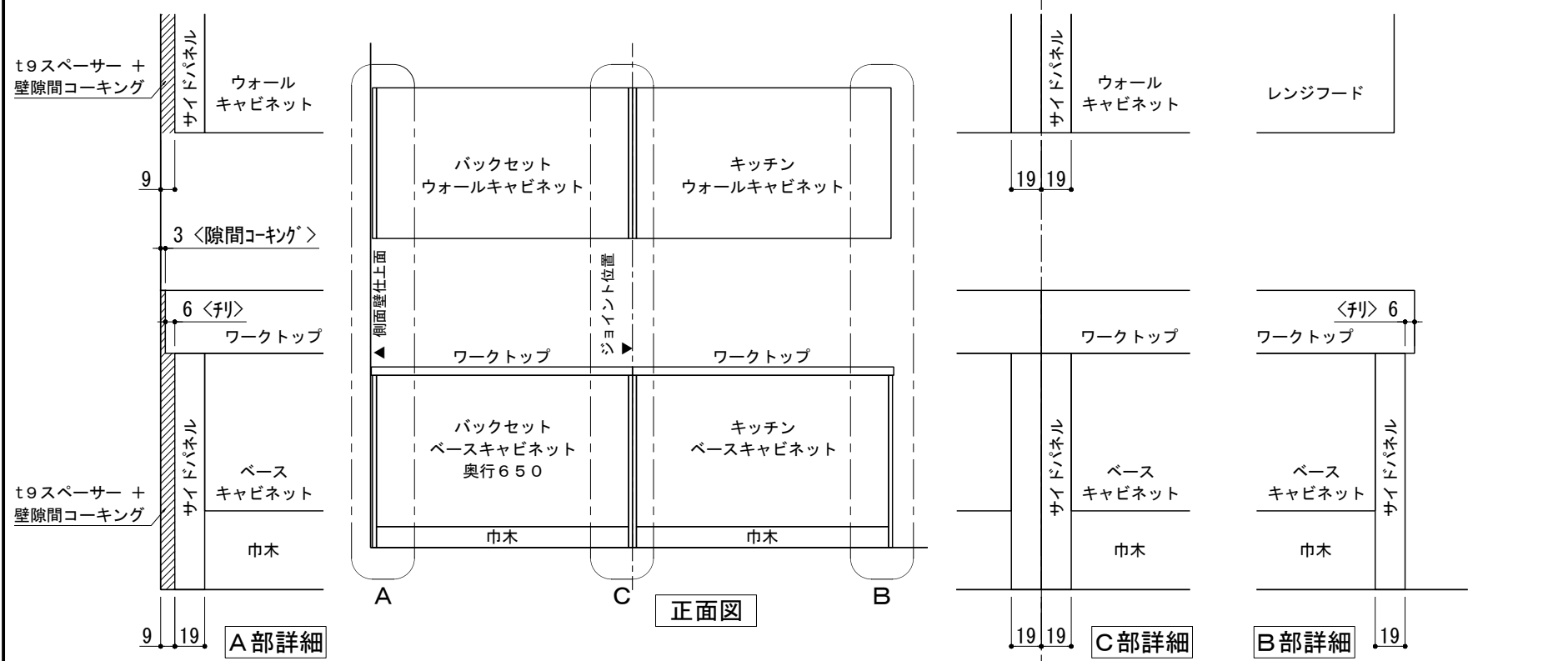
チェック④ 給水管  
給水接続推奨！！

チェック⑤ 排水管  
耐熱塩ビ40φ HT40相当

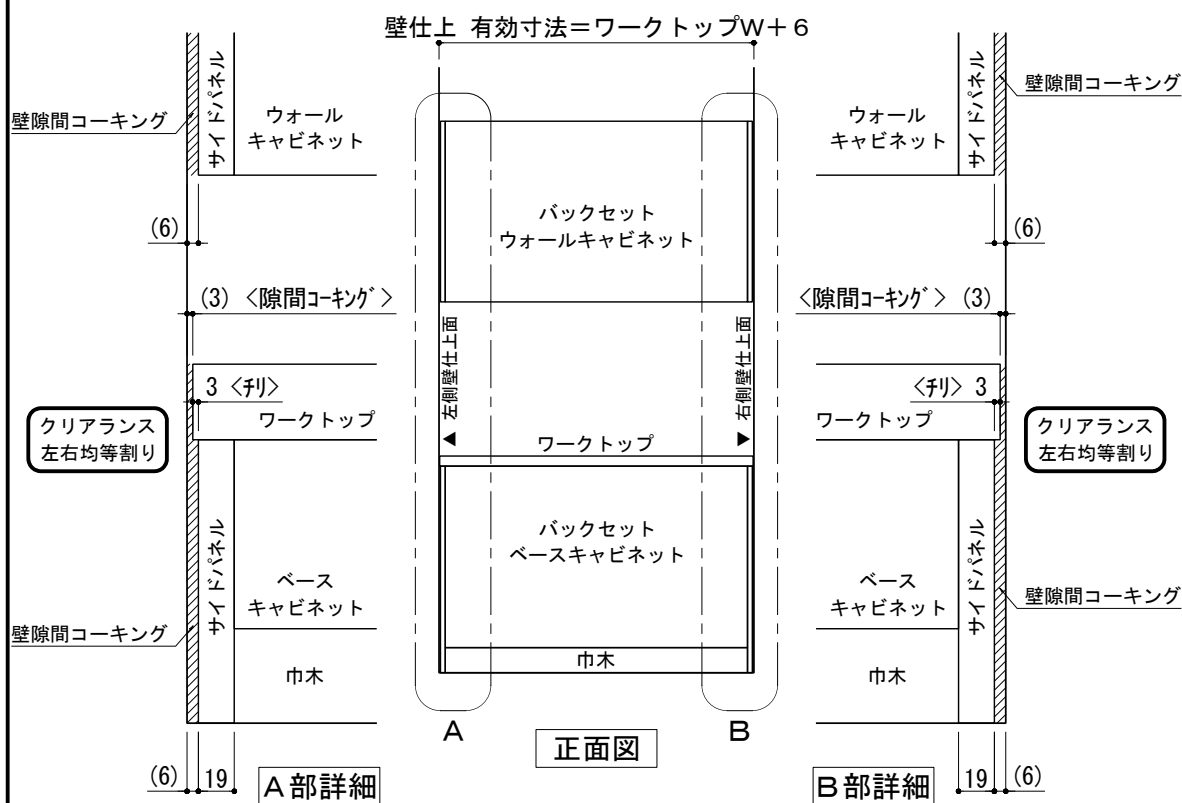
# キッチン・バックセット 単独/横並び設置 壁納まり図



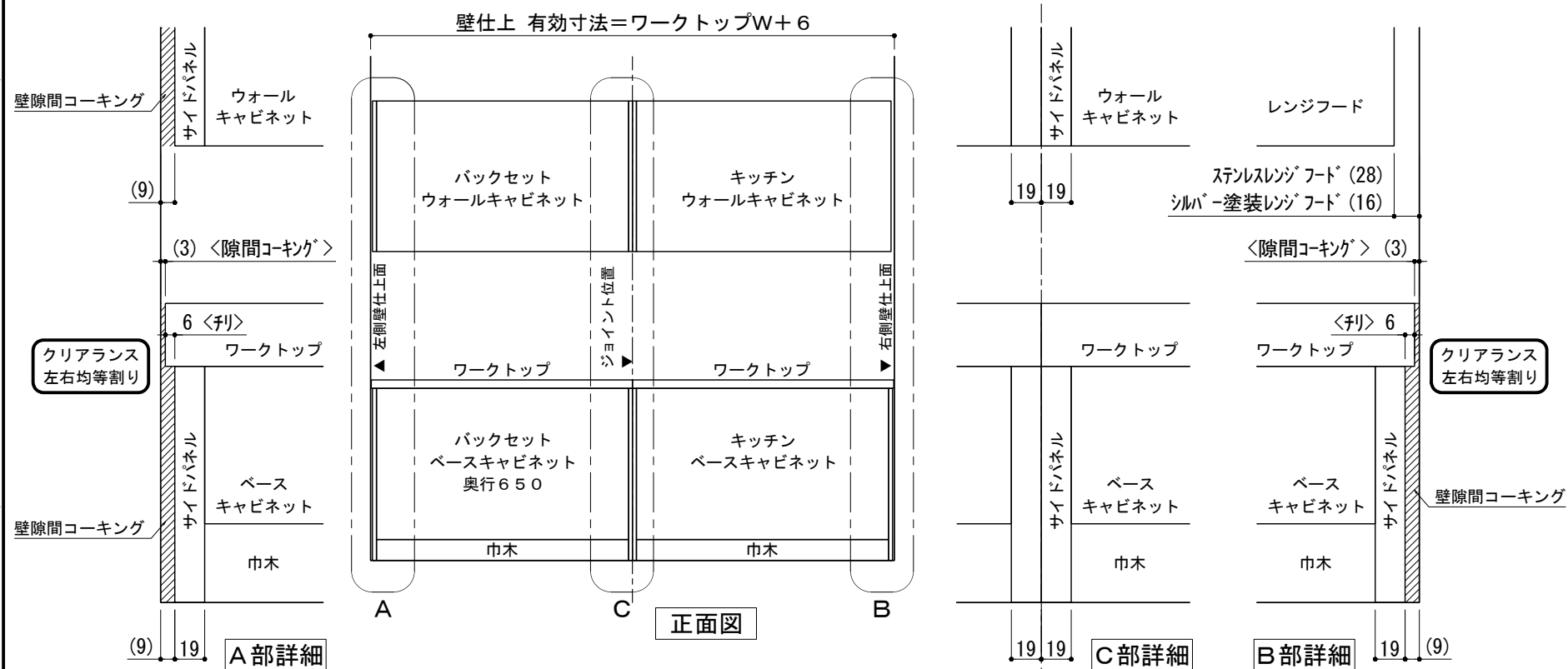
① 単独設置×片側側面壁 納まり



③ 横並び設置×片側側面壁 納まり



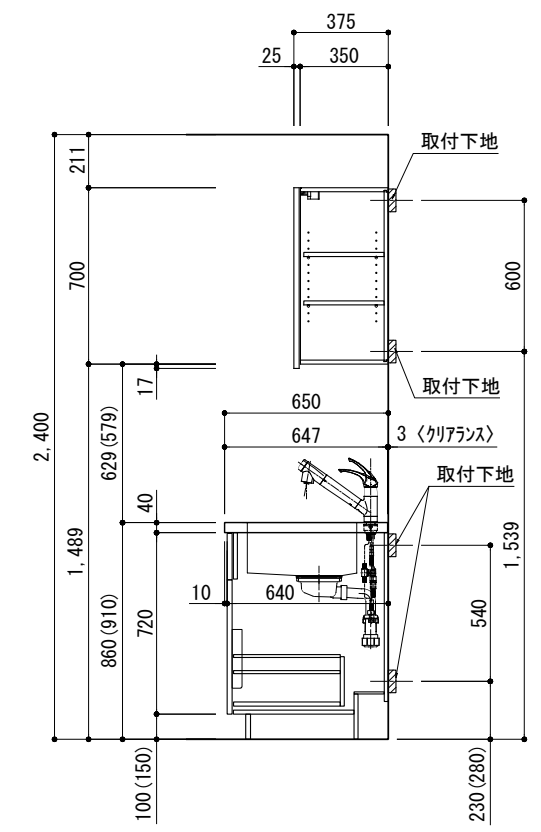
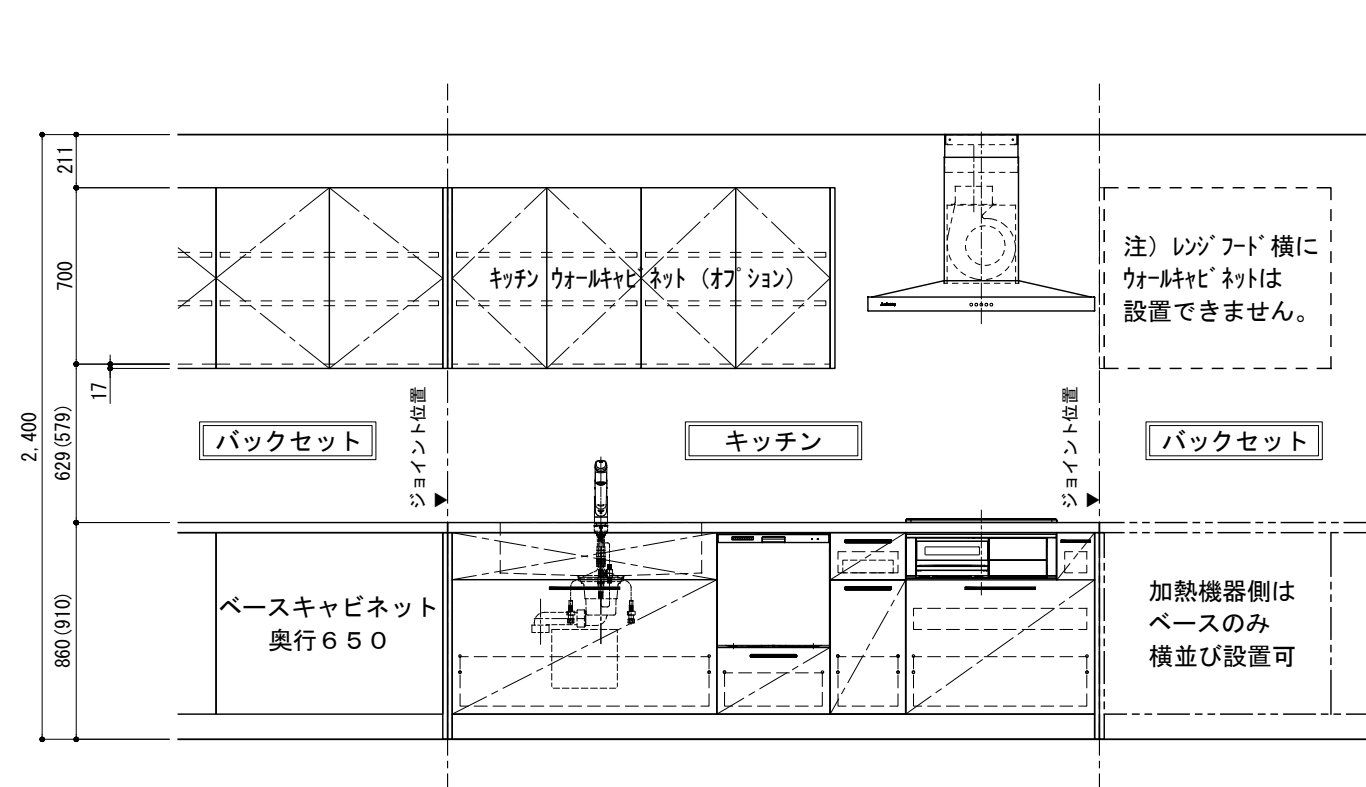
② 単独設置×両側側面壁 納まり



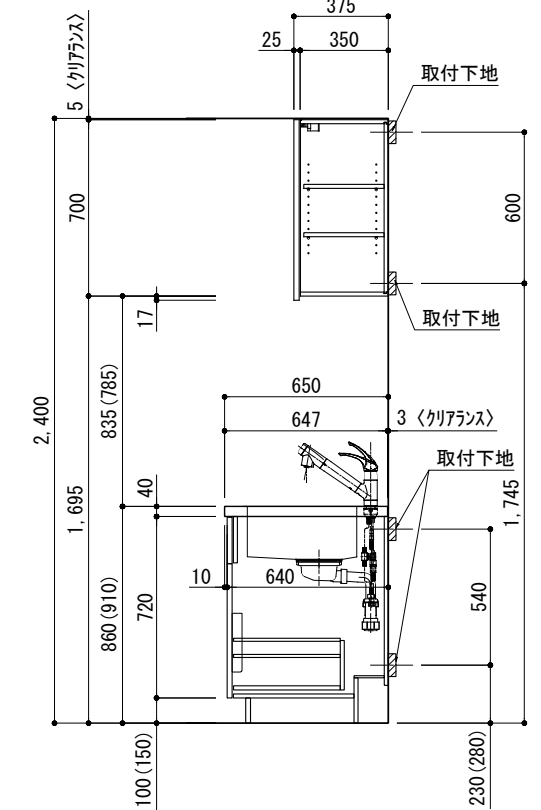
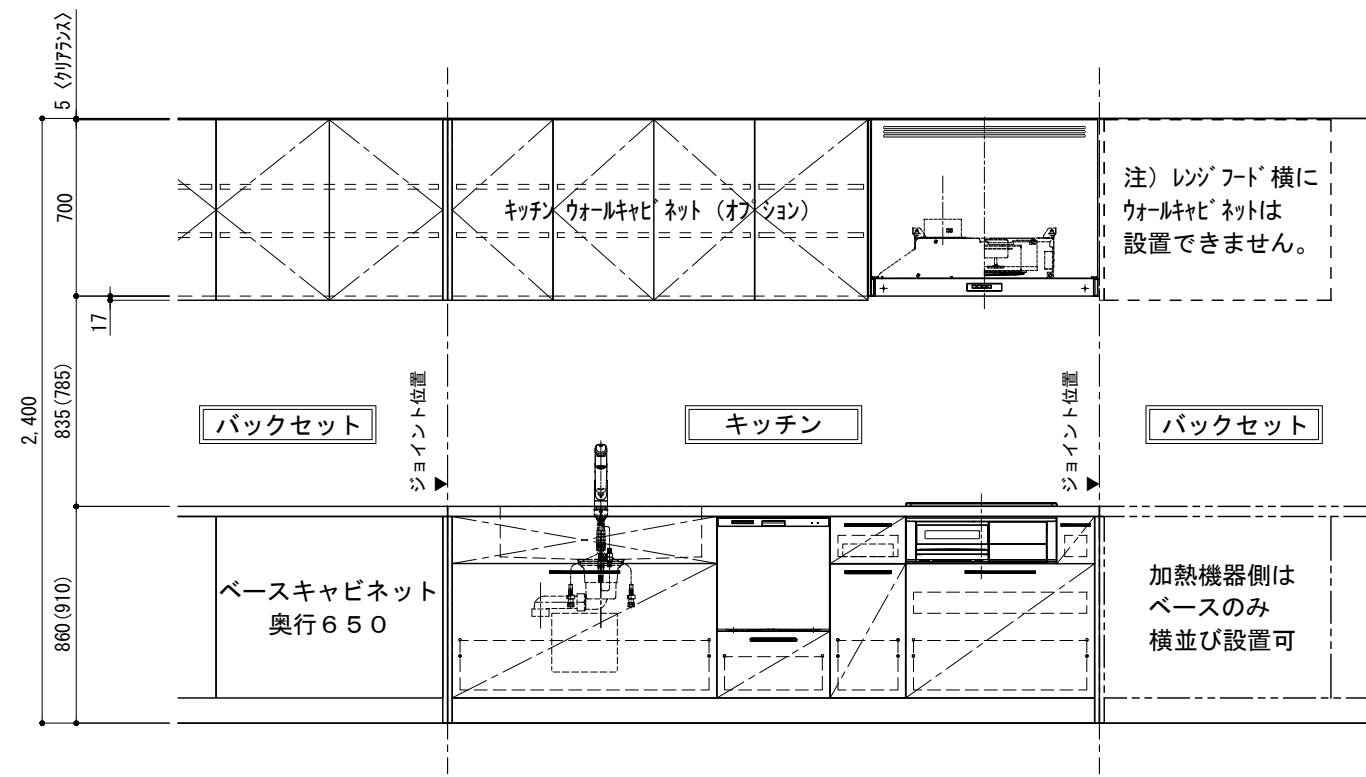
④ 横並び設置×両側側面壁 納まり

| 備考欄/NOTE | 改訂 | 縮尺/SCALE       | 図面名称/TITLE                       | 図面番号/NO. |
|----------|----|----------------|----------------------------------|----------|
|          | 4  | 1/4            | キッチン・バックセット<br>単独/横並び設置<br>壁納まり図 | G01550-0 |
|          | 3  | 1/30           |                                  |          |
|          | 2  | (A3)           |                                  |          |
|          | 1  |                |                                  |          |
|          | 0  | 2017.07.5 新規作成 |                                  |          |

キッチン+バックセット横並び設置 ウォールキャビネットA/Bタイプ別 取付高さ



ステンレスレンジフード用ウォールキャビネット（Aタイプ）取付高さ



シルバー塗装レンジフード用ウォールキャビネット（Bタイプ）取付高さ

備考欄/NOTE

1. 本図は、L勝手（シンク基準）を示す。
2. ( ) 内寸法は、ワークトップ高さ910mmの場合を示す。
3. クリアランスは推奨寸法で記載しております。
4. 本図は、天井高2400mm想定で記載されておりますが、各物件ごとに高さ調整し、ご使用ください。
5. IH/ガス両方の加熱機器を考慮した設備位置で記載しております。
6. 仕様は改良のため予告なく変更することがあります。

| 改訂 | 4          | 9    | 縮尺/SCALE     | 図面名称/TITLE                                     | 図面番号/NO. |
|----|------------|------|--------------|--|----------|
|    | 3          | 8    | 1/30<br>(A3) | キッチン+バックセット横並び設置<br>ウォールキャビネット<br>A/Bタイプ別 取付高さ | G01551-0 |
|    | 2          | 7    |              |  |          |
|    | 1          | 6    |              |  |          |
|    | 0          | 5    |              |  |          |
|    | 2017.07.05 | 新規作成 |              |  |          |