

ボッシュ食器洗い機 後設置の注意事項

キッチンを取り付けされる業者様へ

- ボッシュ食器洗い機が後設置となるため、代わりに3段引出しキャビネットを取り付けてください。



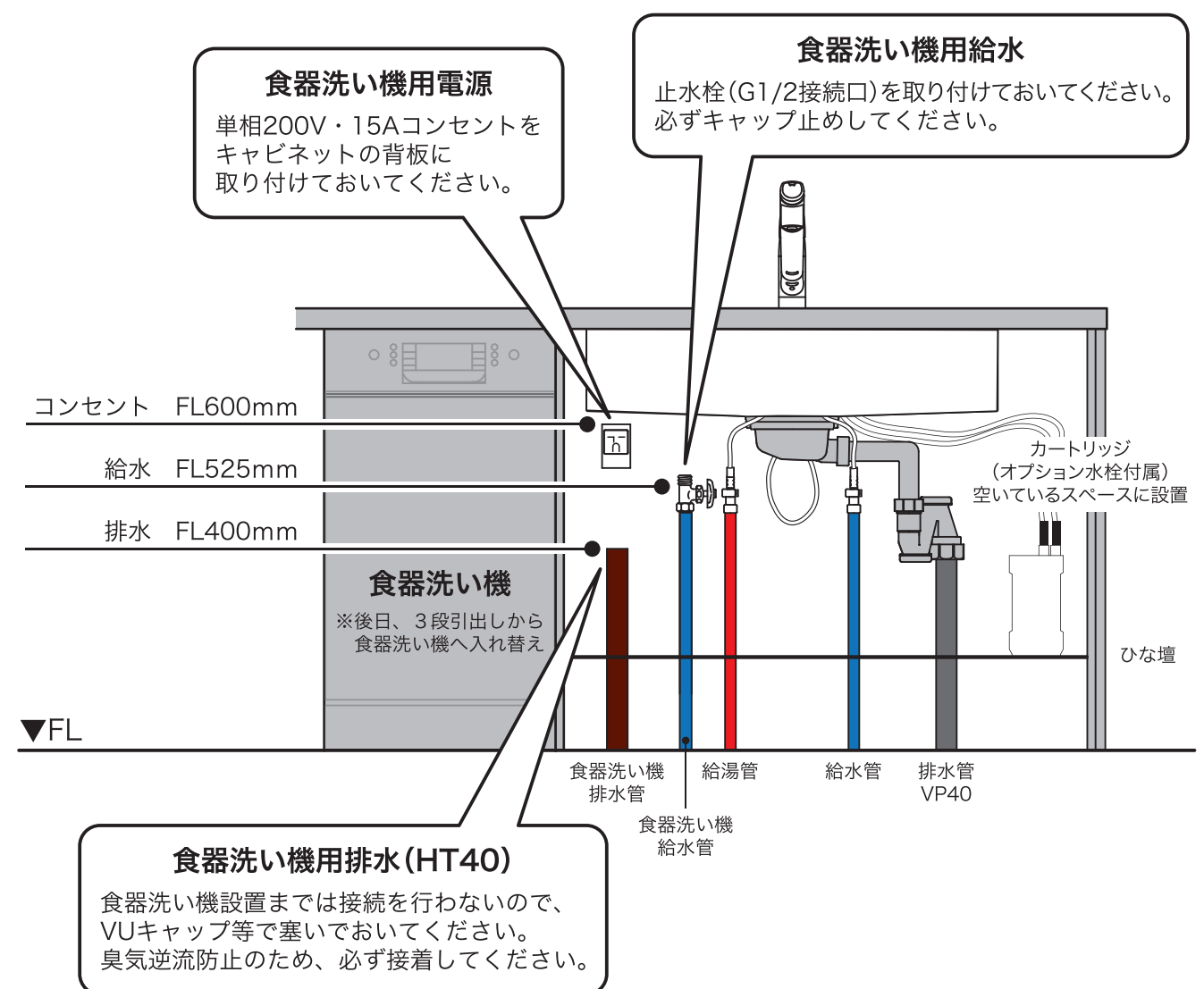
- キャビネットを横連結する際は、入替え時の作業性を考慮して、3段引出しキャビネットの内側から連結するようにしてください。



給排水・電源設備を工事される業者様へ

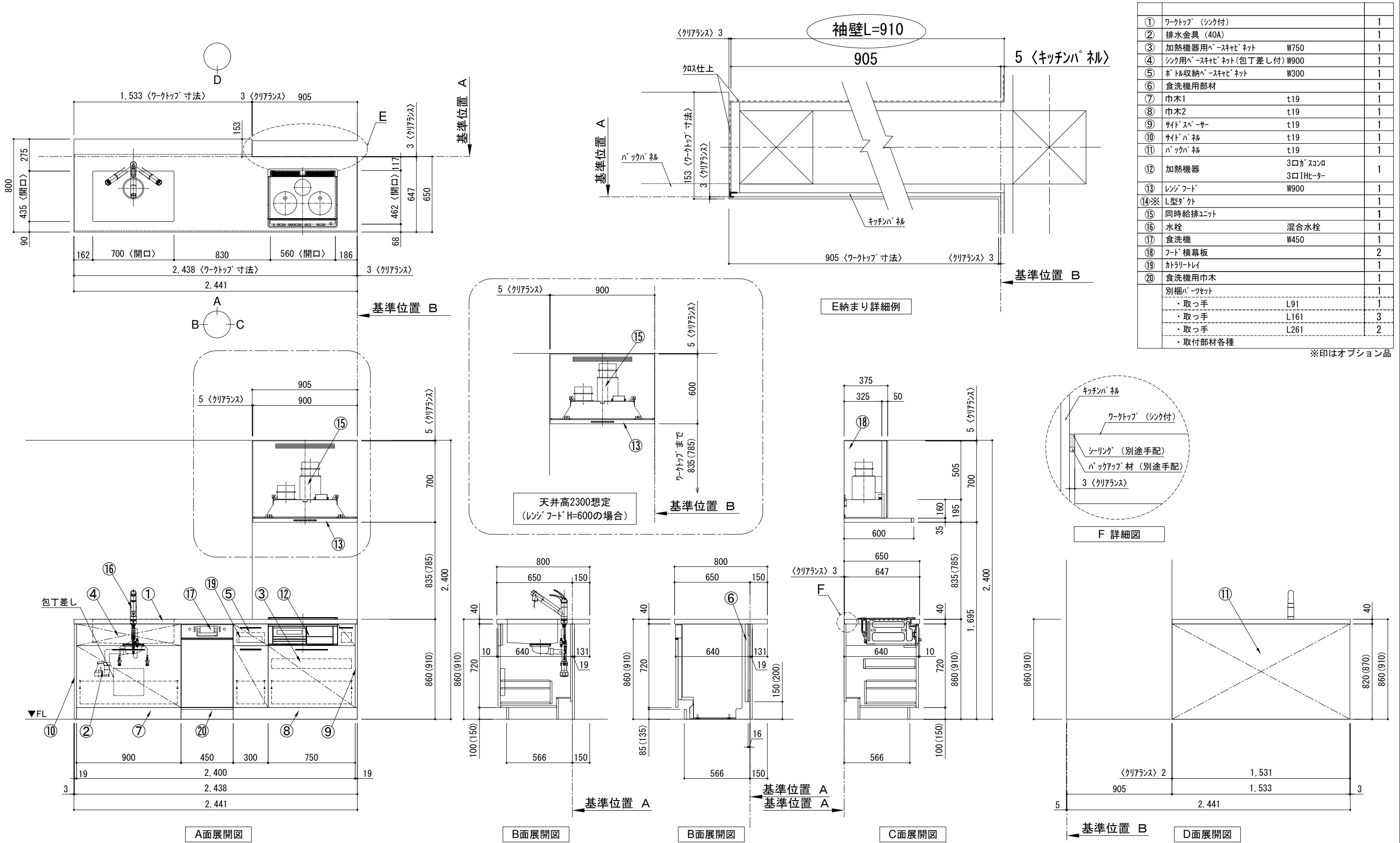
- 食器洗い機を後設置するときに直ぐに接続できるよう、下記を確認して給排水・電源の工事を行なってください。

(下記イラストは食器洗い機がシンクの左側にある場合)



- ※設備位置の詳細は設備図でご確認ください。
- ※「5つの設備ポイント!」ページも併せてご確認ください。

キッチン 袖壁付けペニシユ 間口2450 L(左シンク) 加熱機器側面壁 ホッシ食洗機 シルバ-塗装レンジフード 同時給排タイフ プラン図



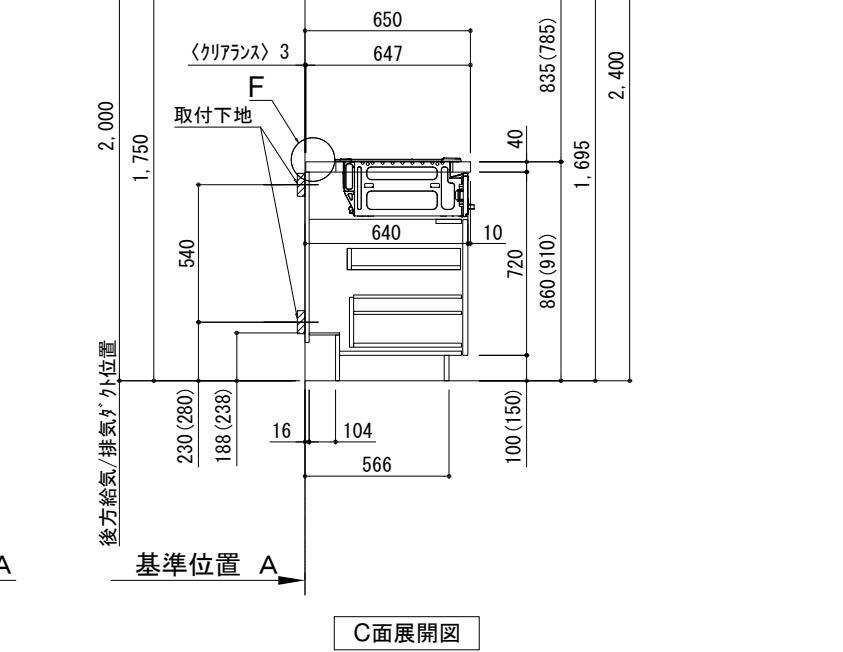
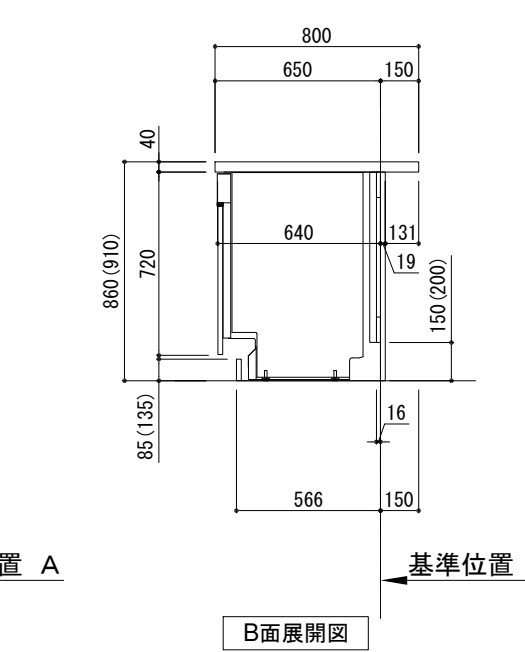
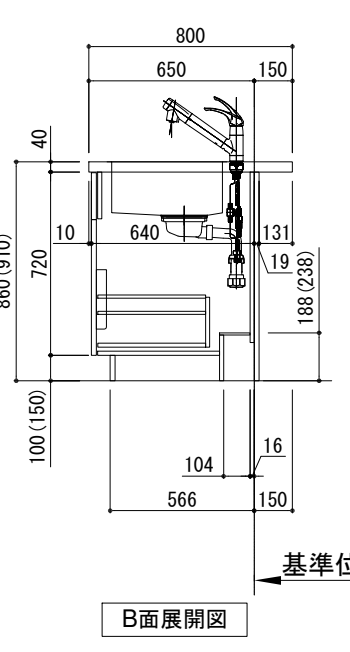
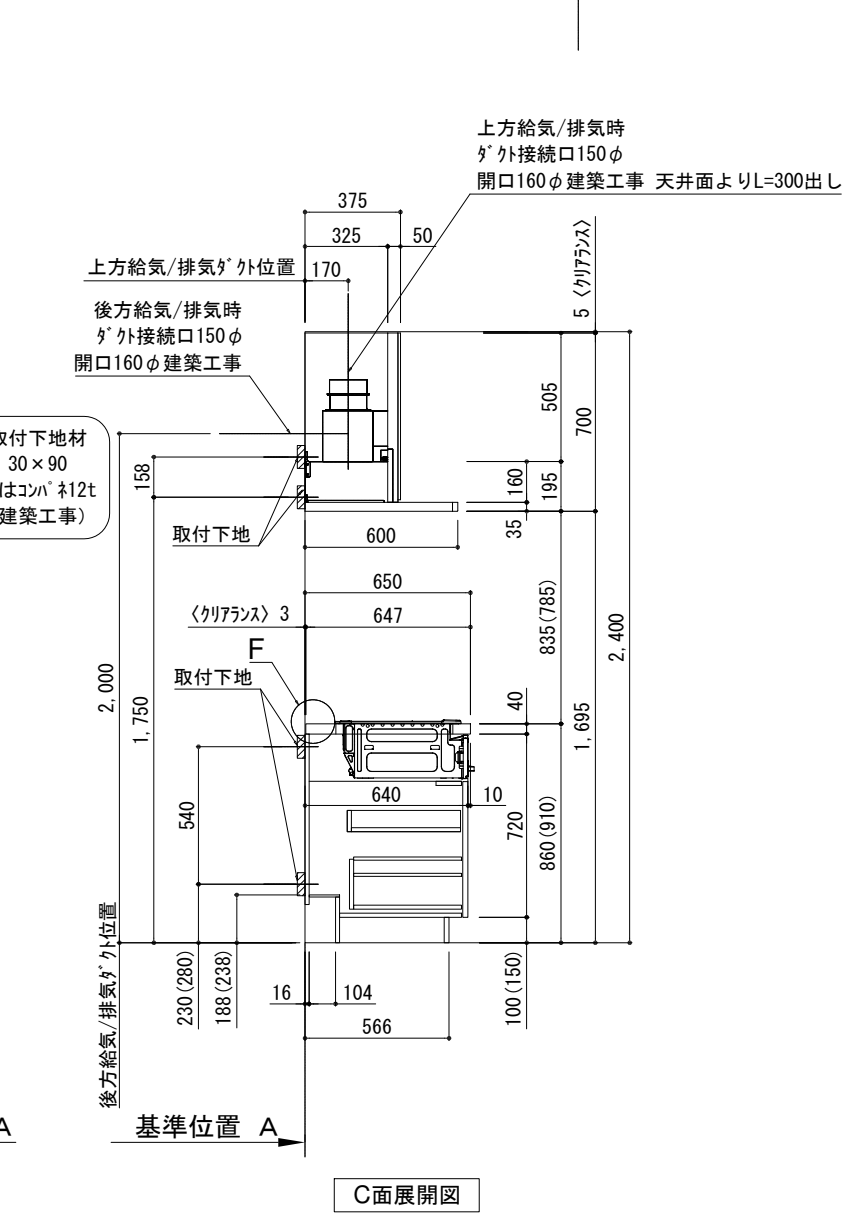
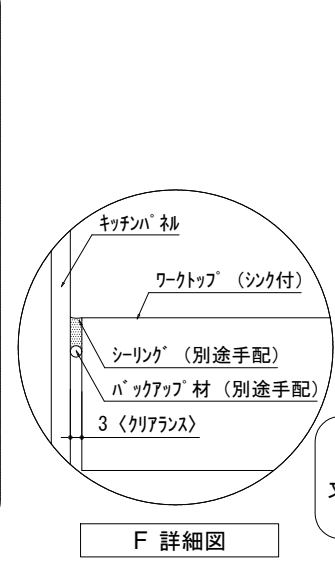
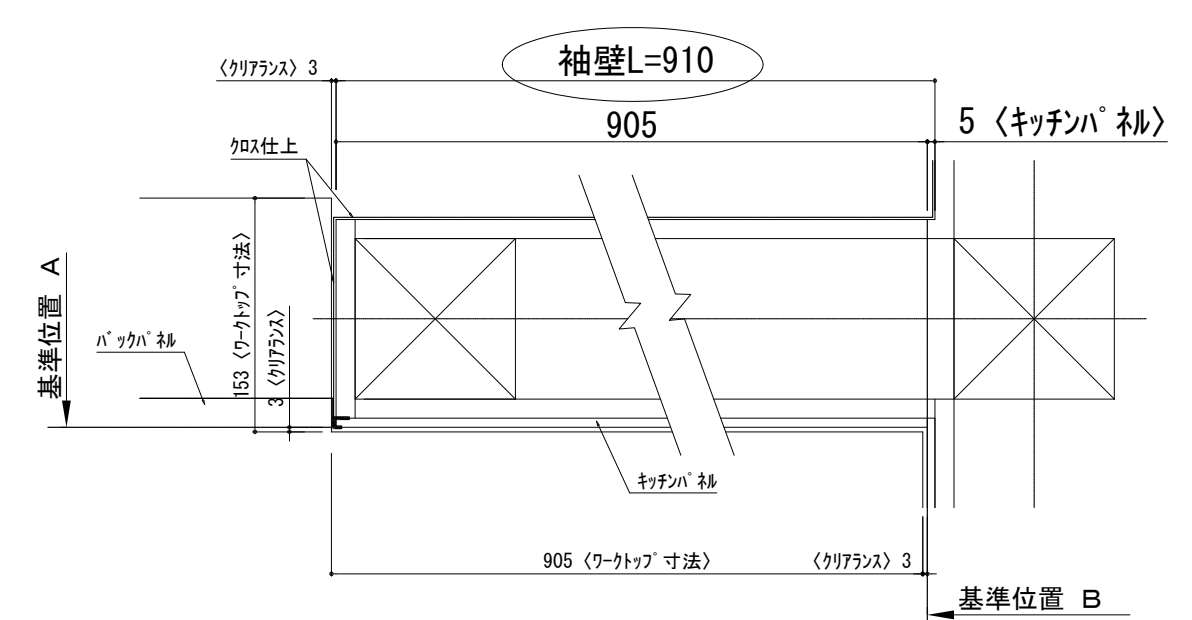
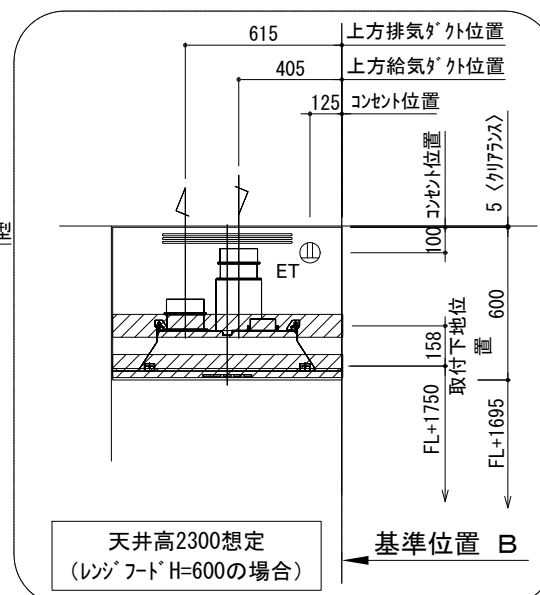
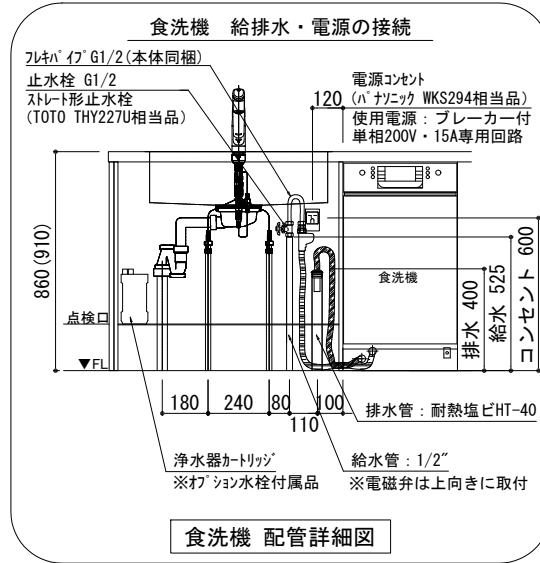
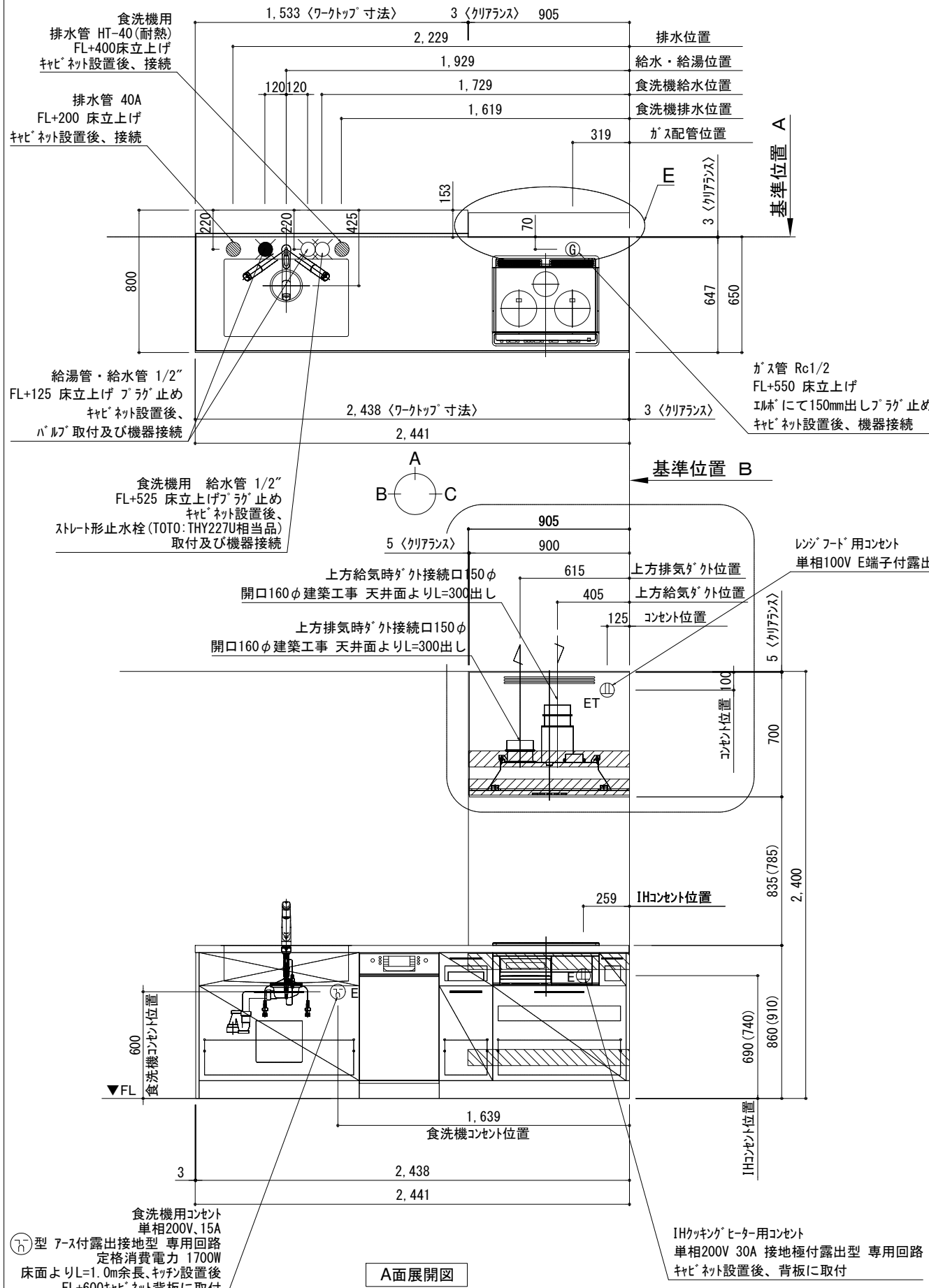
備考欄/NOTE

1. 本図は、L勝手 (シンク基準) を示す。
2. () 内寸法は、ワークトップ高さ910mmの場合を示す。
3. クリアランスは推奨寸法で記載しております。
4. 本図は、天井高2400想定で記載されておりますが、各物件ごとに高さ調整し、ご使用ください。
5. IH/ガス両方の加熱機器を考慮した設備位置で記載しております。
6. 仕様は改良のため予告なく変更することがあります。

| | | | | | |
|----|---|--------------|------|---|--|
| 改訂 | 4 | | 9 | | |
| | 3 | | 8 | | |
| | 2 | | 7 | | |
| | 1 | | 6 | | |
| | 0 | 2021. 02. 17 | 新規作成 | 5 | |

| | | |
|-----------|---|----------|
| 縮尺/SCALE | 図面名称/TITLE | 図面番号/NO. |
| 1/30 (A3) | キッチン 袖壁付けペニシユ 間口2450 L(左シンク) 加熱機器側面壁 ホッシ食洗機 シルバ-塗装レンジフード 同時給排タイフ プラン図 | G02462-0 |

キッチン 袖壁付けペニシユ 間口2450 L(左シンク) 加熱機器側面壁 ホッシ食洗機 シルバ-塗装レンジフード 同時給排タイフ 設備・下地図



| | | | | | | | | |
|--|---|------------|----------|---|--------------------------------------|--|----------|--|
| 備考欄/NOTE | | | 縮尺/SCALE | | 図面名称/TITLE | | 図面番号/NO. | |
| 1. 本図は、L勝手 (シンク基準) を示す。 | | | 1/30 | | キッチン 袖壁付けペニシユ 間口2450 L(左シンク) 加熱機器側面壁 | | G02672-0 | |
| 2. () 内寸法は、ワークトップ高さ910mmの場合を示す。 | | | (A3) | | ホッシ食洗機 | | | |
| 3. クリアランスは推奨寸法で記載しております。 | | | | | シルバ-塗装レンジフード | | | |
| 4. 本図は、天井高2400想定で記載されておりますが、各物件ごとに高さ調整し、ご使用ください。 | | | | | 同時給排タイフ | | | |
| 5. IH/ガス両方の加熱機器を考慮した設備位置で記載しております。 | | | | | 設備・下地図 | | | |
| 6. 仕様は改良のため予告なく変更することがあります。 | | | | | | | | |
| 改訂 | 4 | | 9 | | | | | |
| | 3 | | 8 | | | | | |
| | 2 | | 7 | | | | | |
| | 1 | | 6 | | | | | |
| | 0 | 2021.02.17 | 新規作成 | 5 | | | | |

電源工事 ①

ブレーカー付
单相200V・15A専用回路（アース付）

コンセント推奨品

露出型
パナソニック WKS294

必ずD種接地工事を行ってください。



漏電しゃ断器について

⚠ 配線部の異常発熱防止や万一の安全のため、
漏電しゃ断器を設置してください。

主幹に漏電しゃ断器が設けられている場合には、
新たに漏電しゃ断器を設置する必要はありません。

推奨品

住宅分電盤用小型漏電ブレーカー
パナソニック BJS203
定格電流20A・感度電流30mA（AC100-200V両用）

電源工事 ②

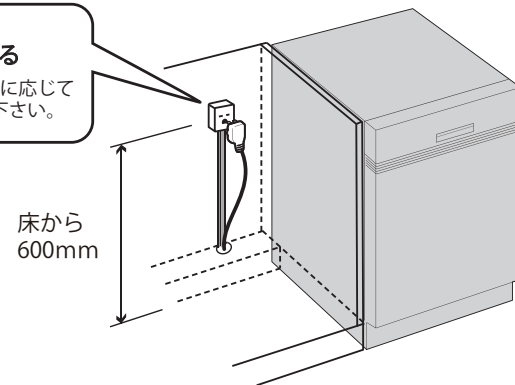
コンセント位置

床から 600mm 以上
キャビネットの背板 に取り付け

お客様がプラグを抜き差しできる位置に取り付けて下さい。

⚠ コンセントは止水栓・給排水より高い位置に取り付ける。

キャビネットの
背板に取り付ける
※ケーブルは必要に応じて
モールで隠して下さい。



給水接続 ①

給水接続推奨

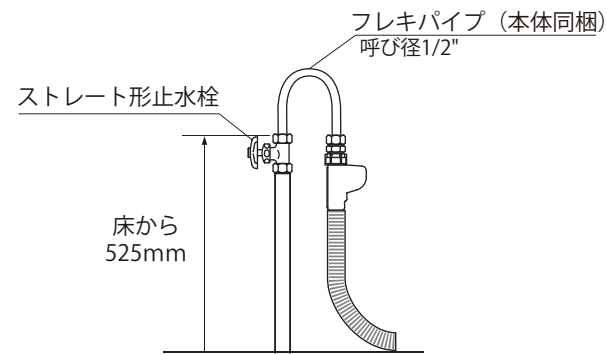
井戸水・地下水禁止

給水管 1/2" 止水栓付き
床から 525mm に取り付け

止水栓推奨品

ストレート形止水栓 TOTO THY227U 相当品

⚠ 接続前に、必ず止水栓を開いて水を出して下さい。

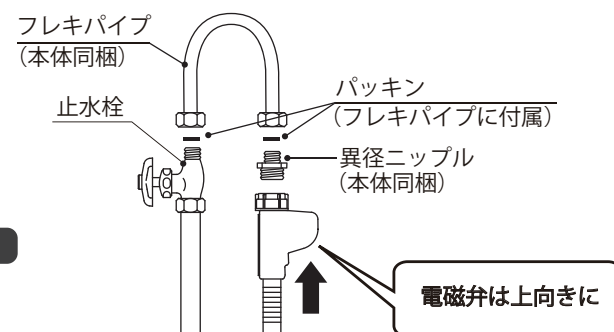


給水接続 ②

フレキパイプは
電磁弁が上に向くように 曲げる

フレキパイプは屈曲を繰り返さない、ナットの根元で曲げない。

⚠ 給水電磁弁は必ず上向きに取り付けて下さい。

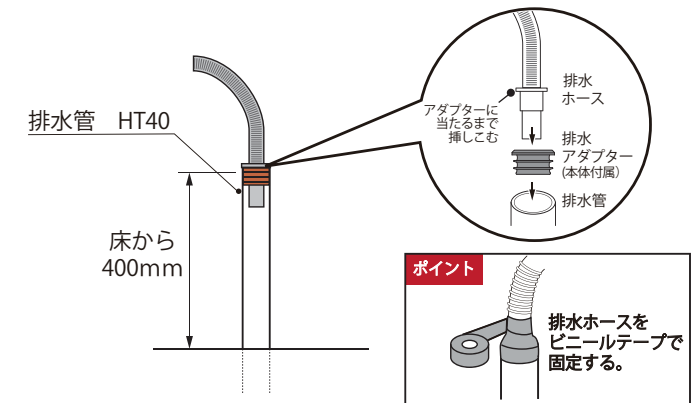


排水接続

排水管 耐熱塩ビ40φ（HT40相当）
床から 400mm 以上に取り付け

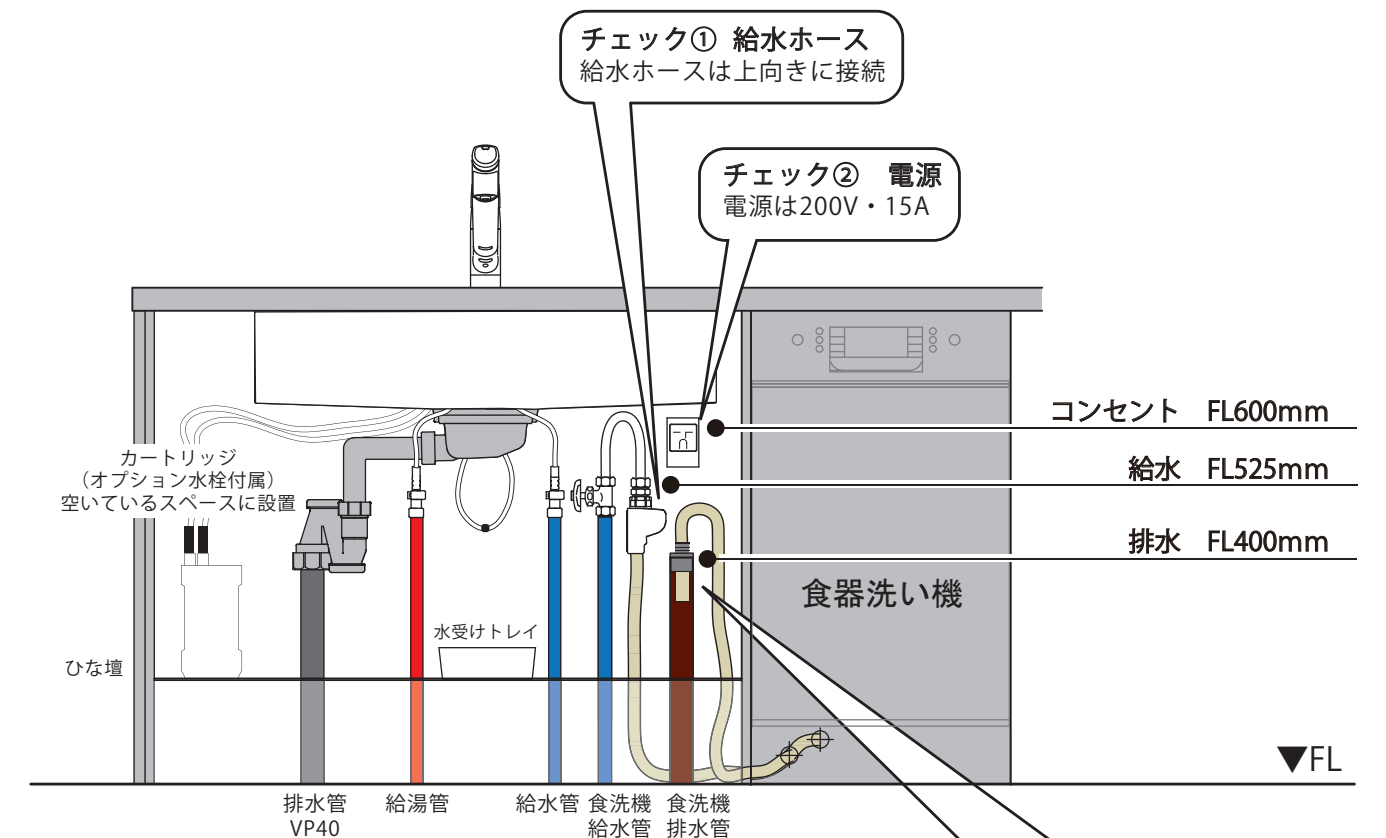
必ず耐熱管を使用してください。

⚠ 排水ホースのツバがアダプターに当たるまで挿しこむ。



設置例

食器洗い機がシンクの右側にある場合



チェック④ 給水管
給水接続推奨！！

チェック⑤ 排水管
耐熱塩ビ40φ HT40相当

チェック③ 排水ホース
・接続部周囲をビニールテープで固定
・排水ホースのツバが当たるまで
挿しこむ