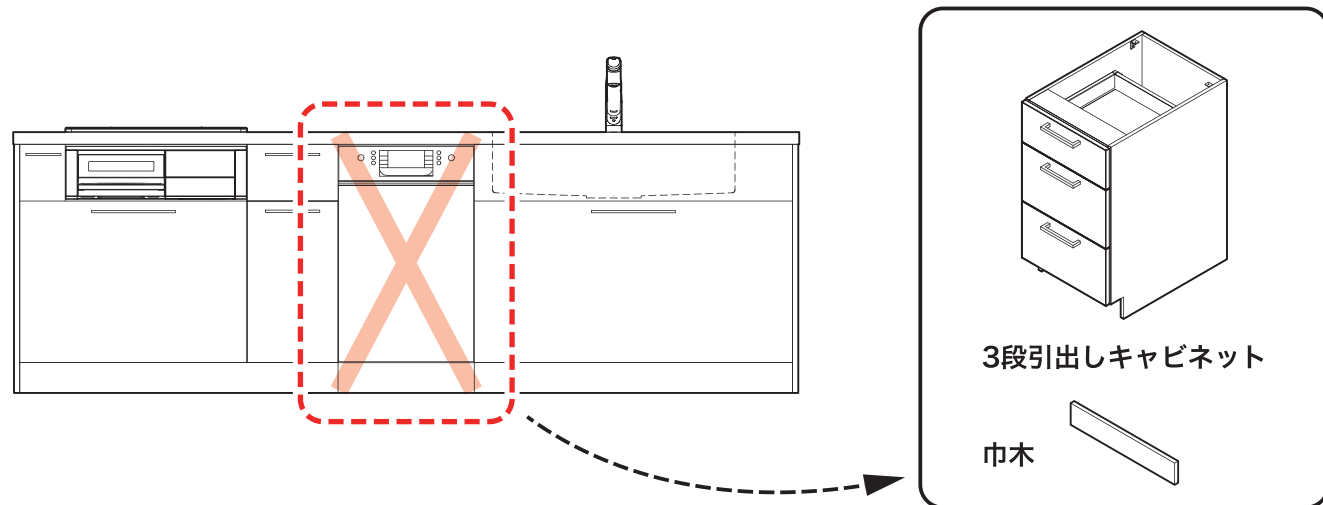


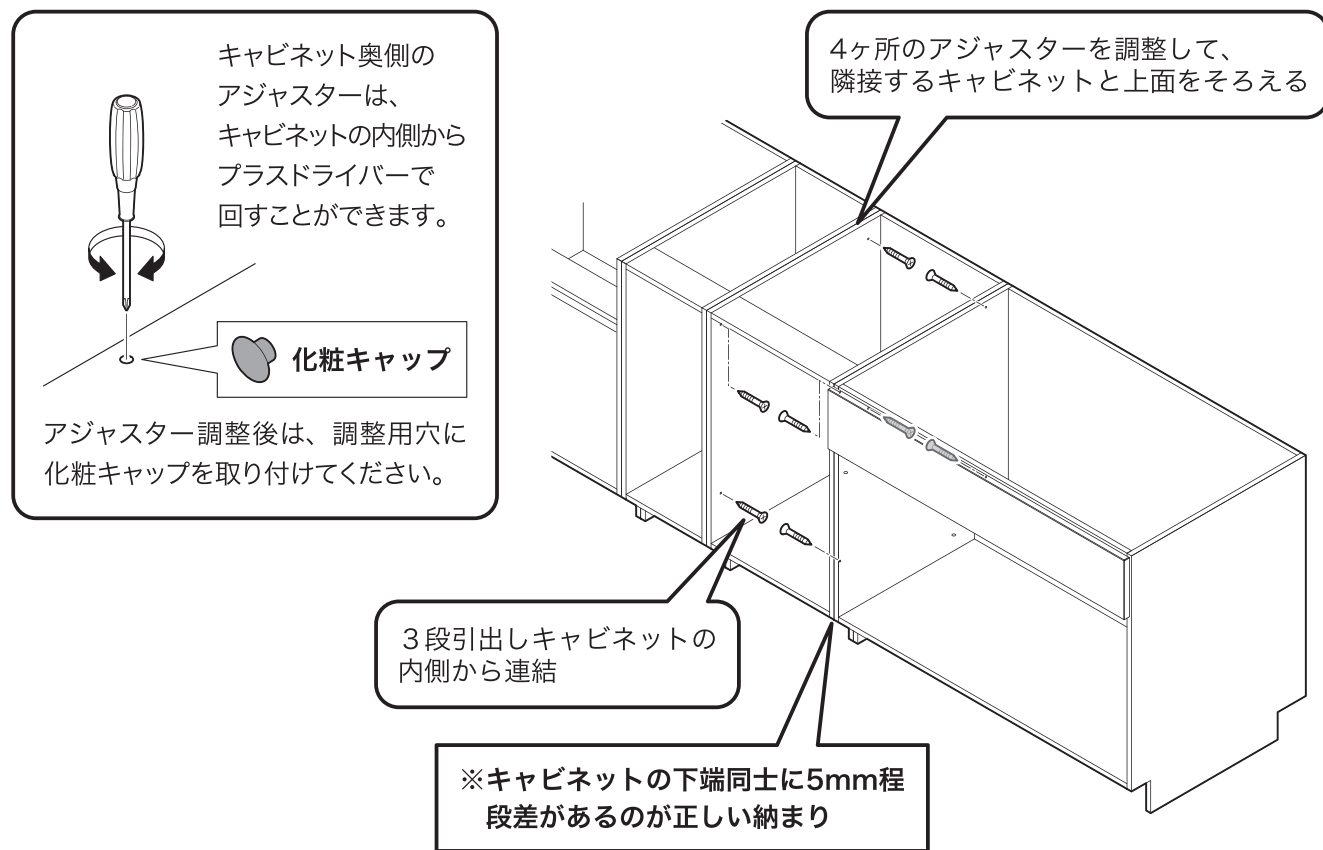
ボッシュ食器洗い機 後設置の注意事項

キッチンを取り付けされる業者様へ

- ボッシュ食器洗い機が後設置となるため、代わりに3段引出しキャビネットを取り付けてください。



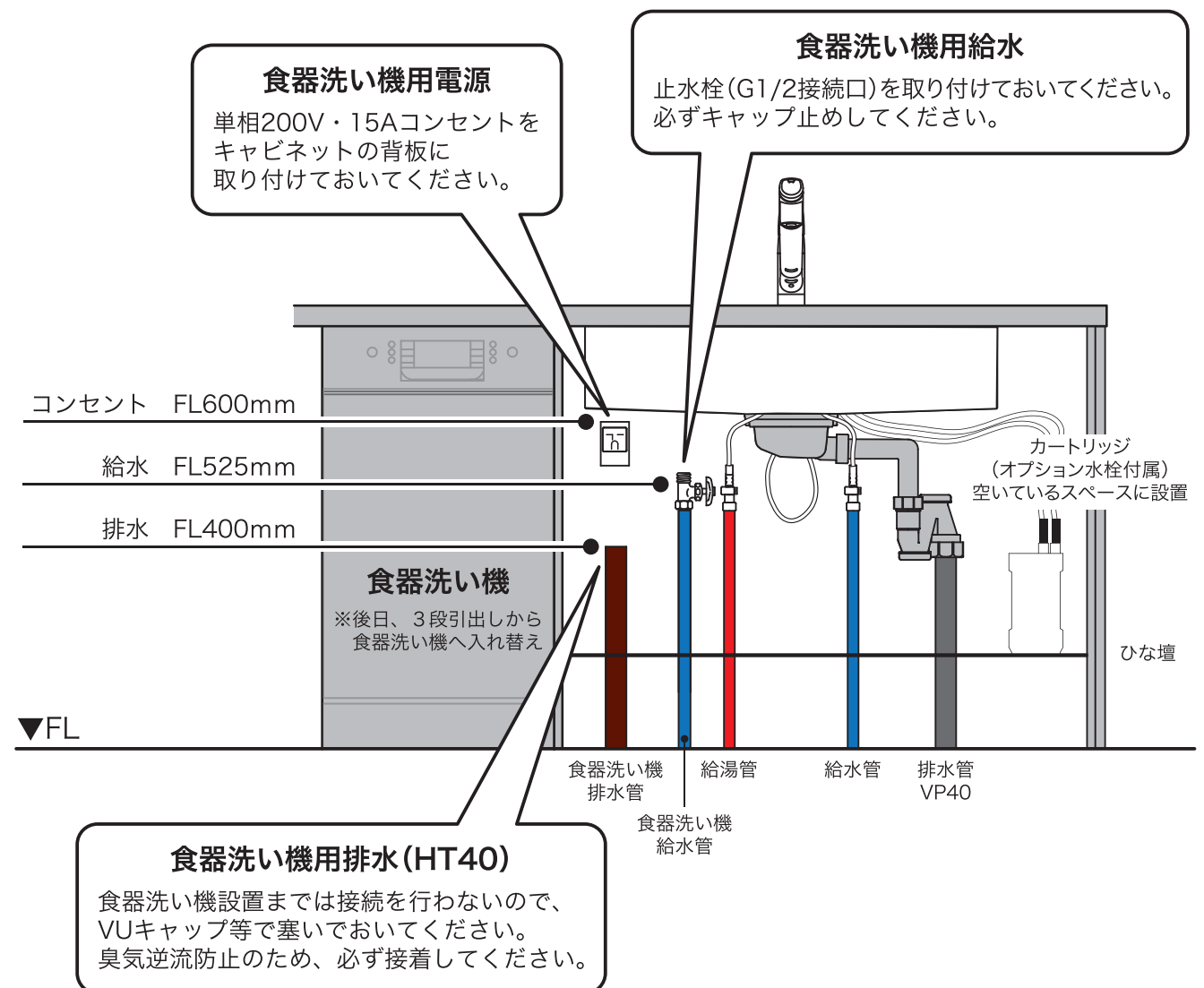
- キャビネットを横連結する際は、入替え時の作業性を考慮して、3段引出しキャビネットの内側から連結するようにしてください。



給排水・電源設備を工事される業者様へ

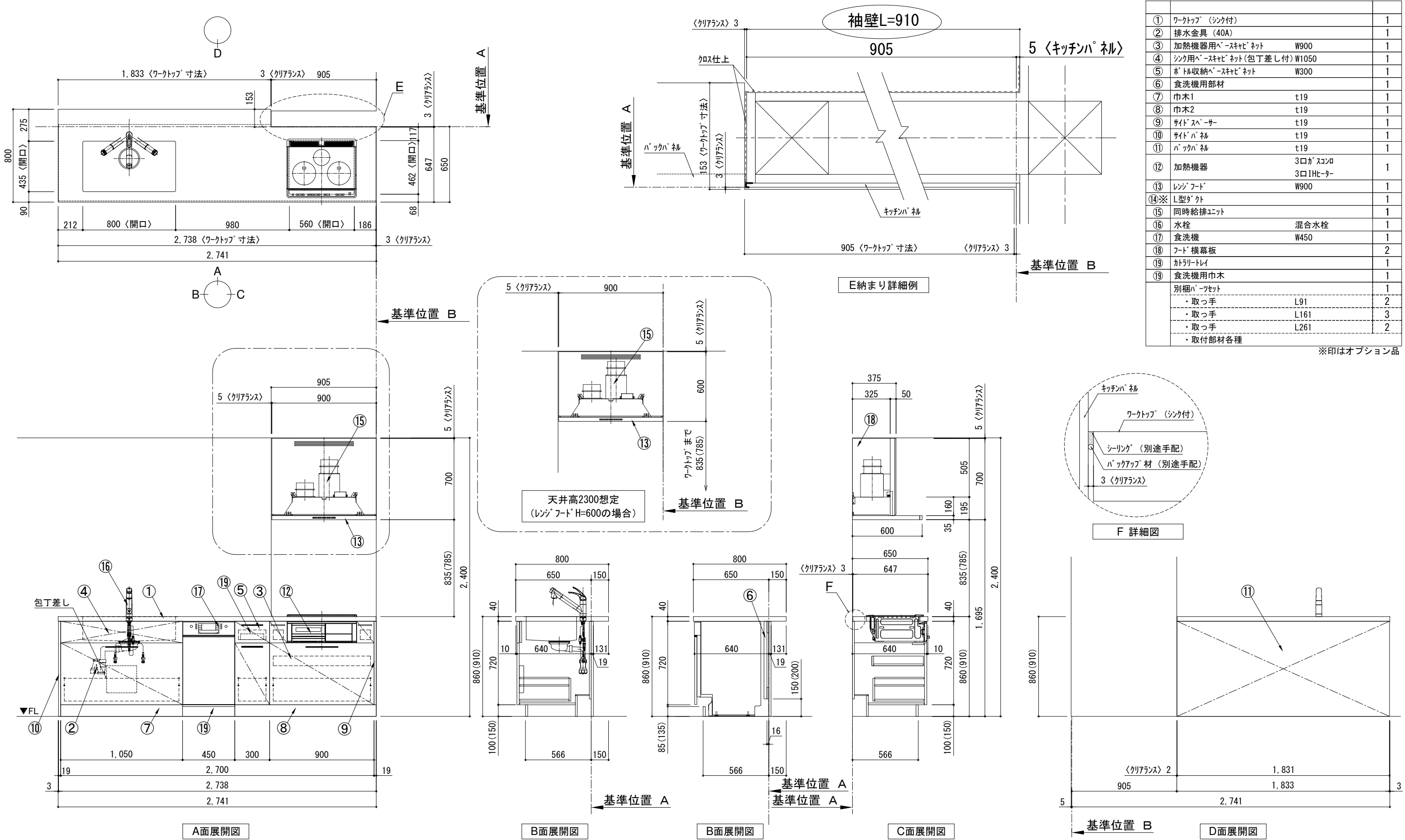
- 食器洗い機を後設置するときに直ぐに接続できるよう、下記を確認して給排水・電源の工事を行なってください。

(下記イラストは食器洗い機がシンクの左側にある場合)



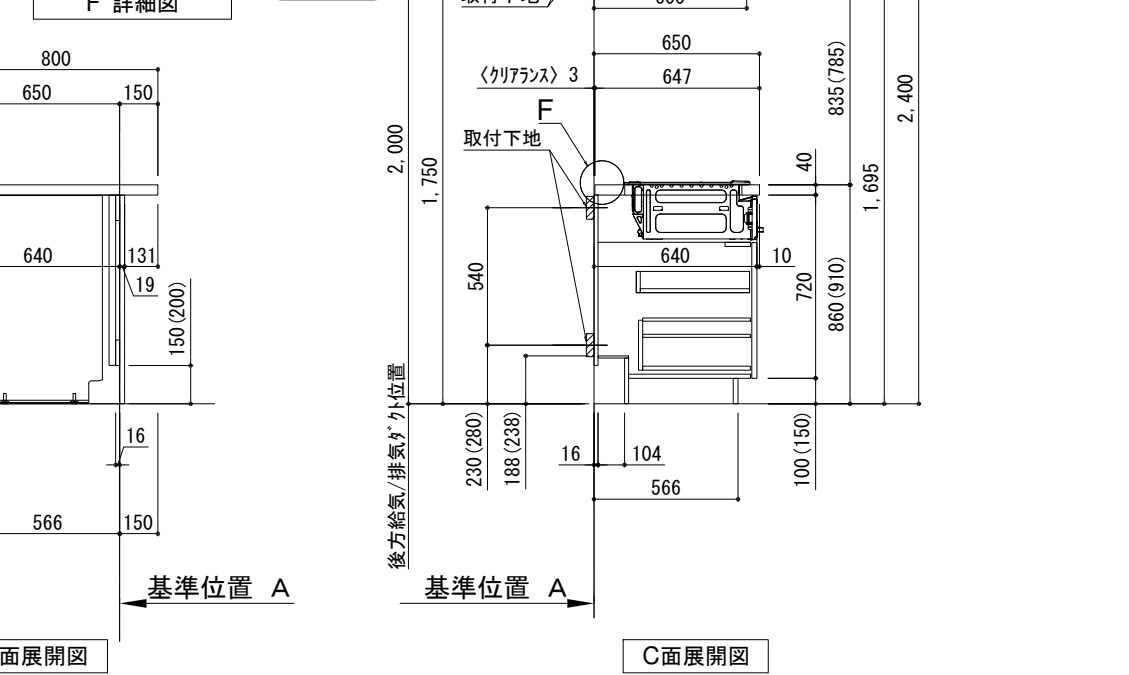
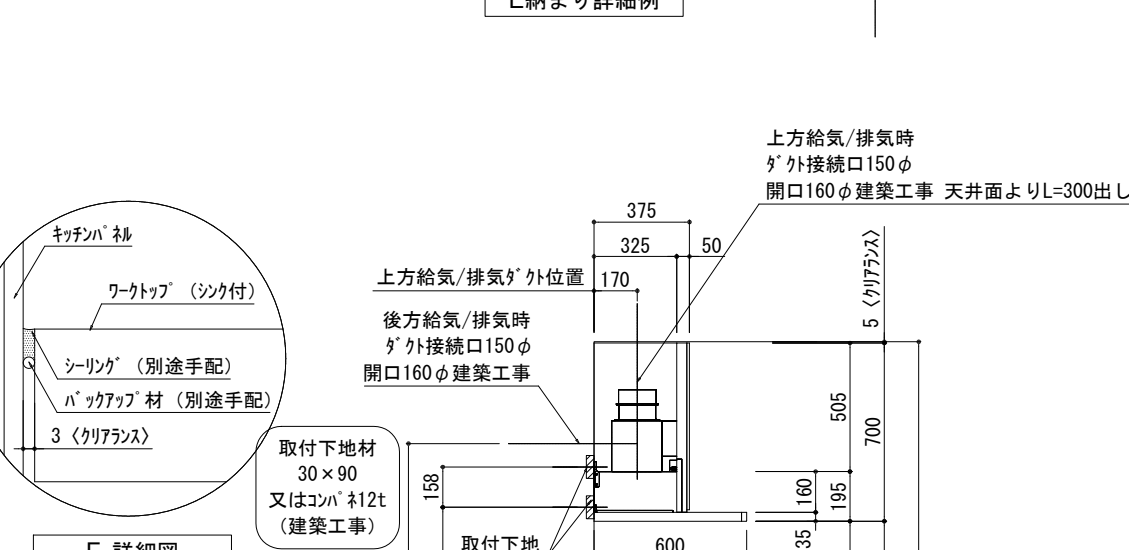
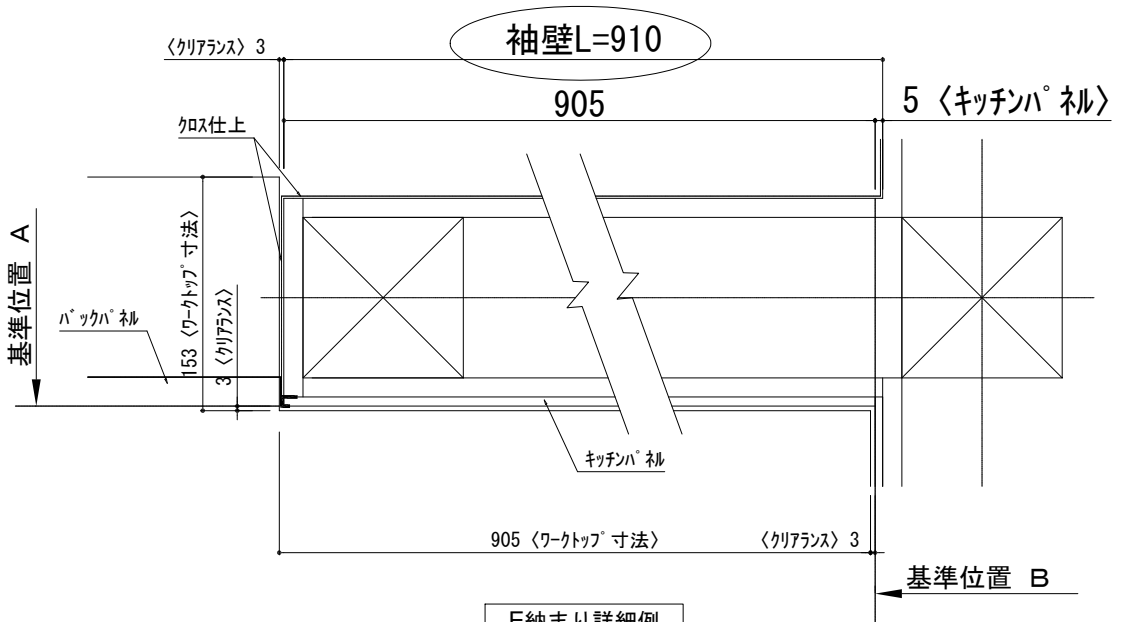
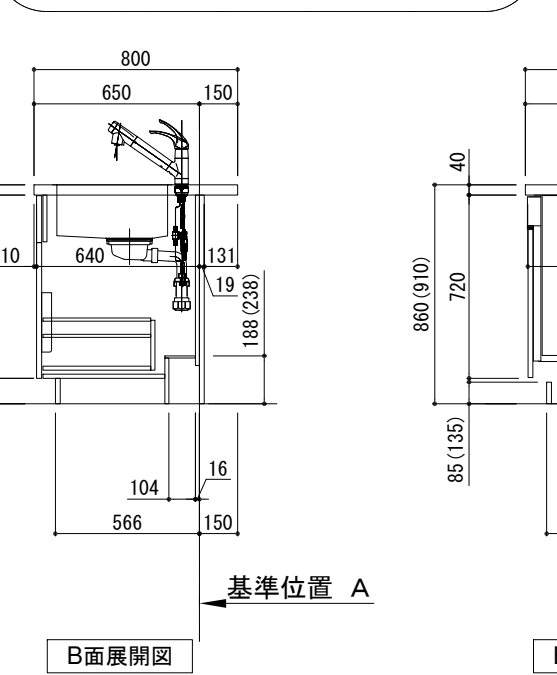
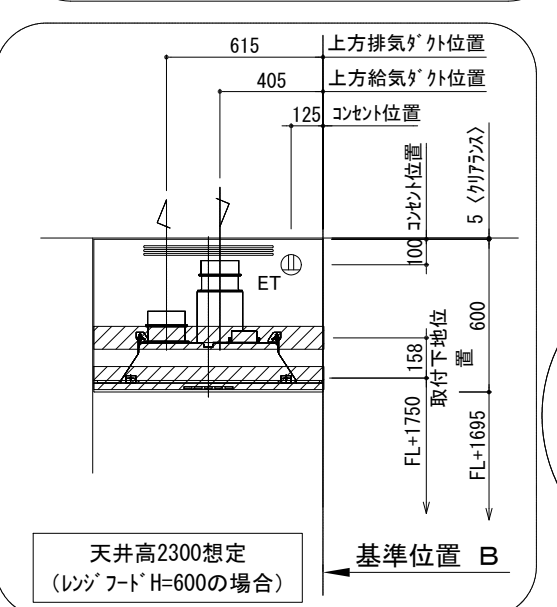
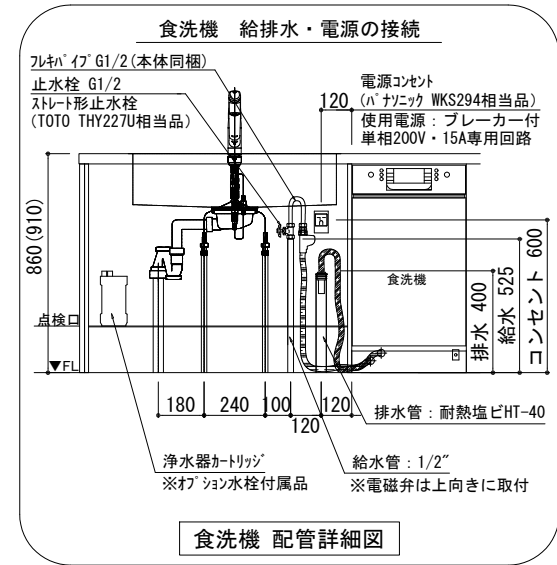
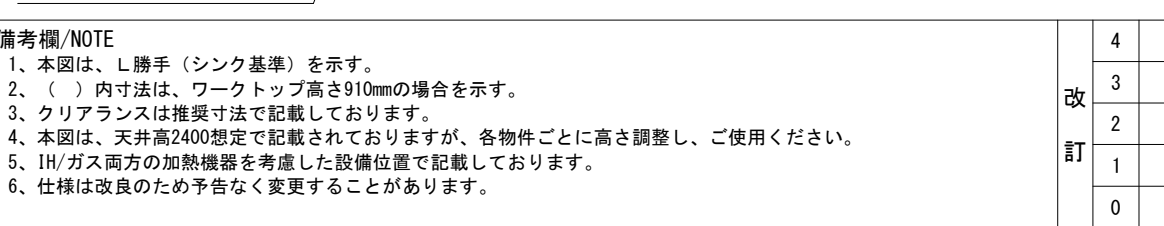
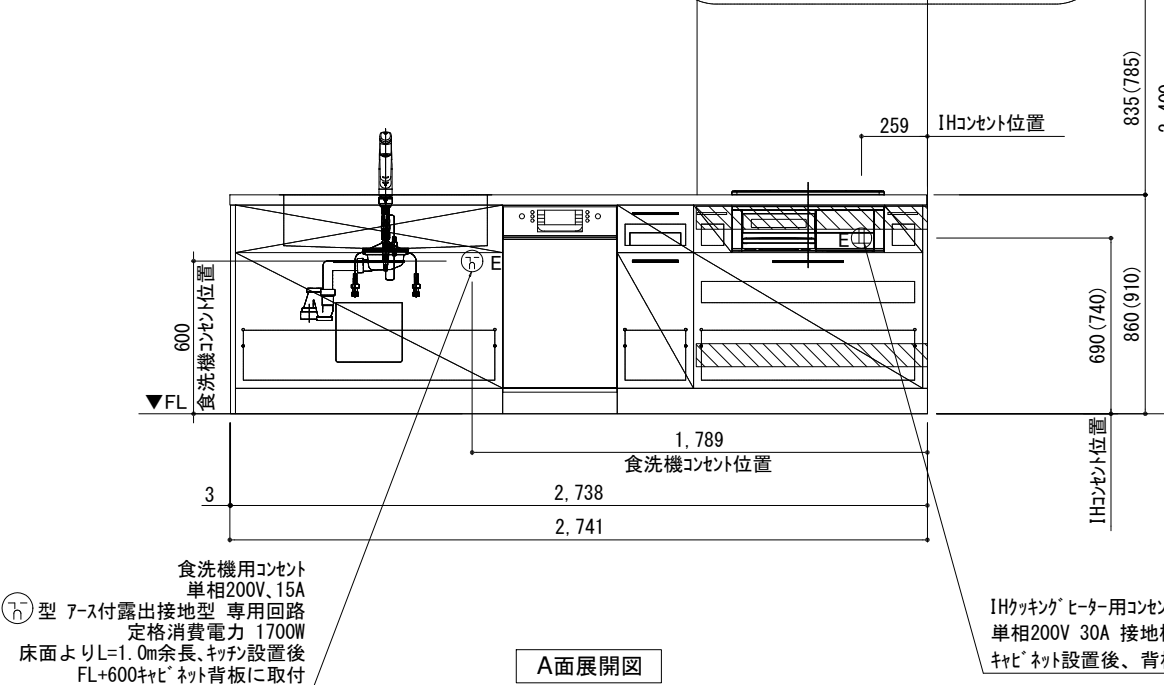
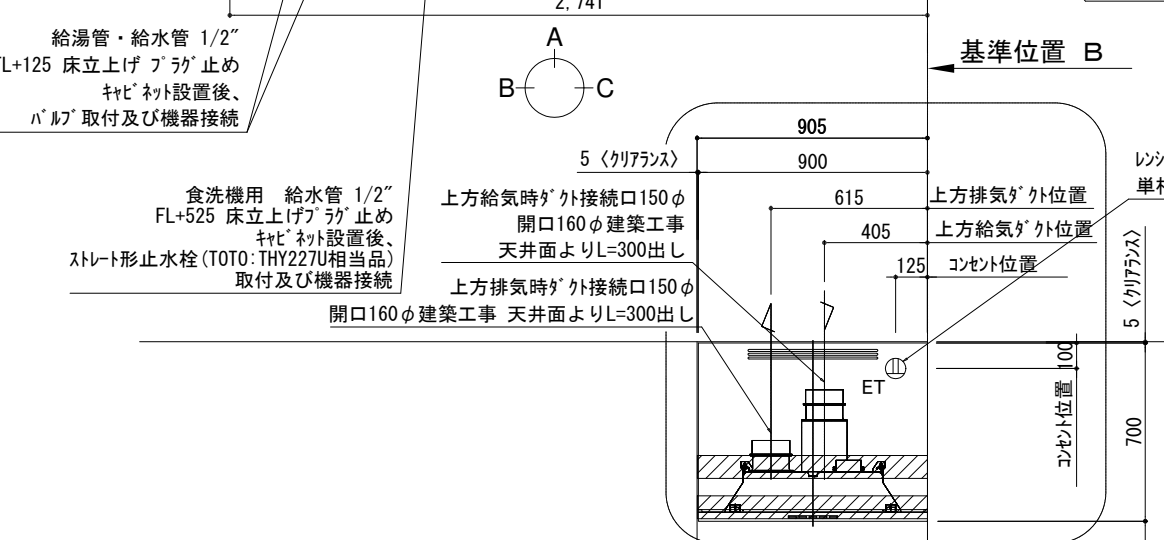
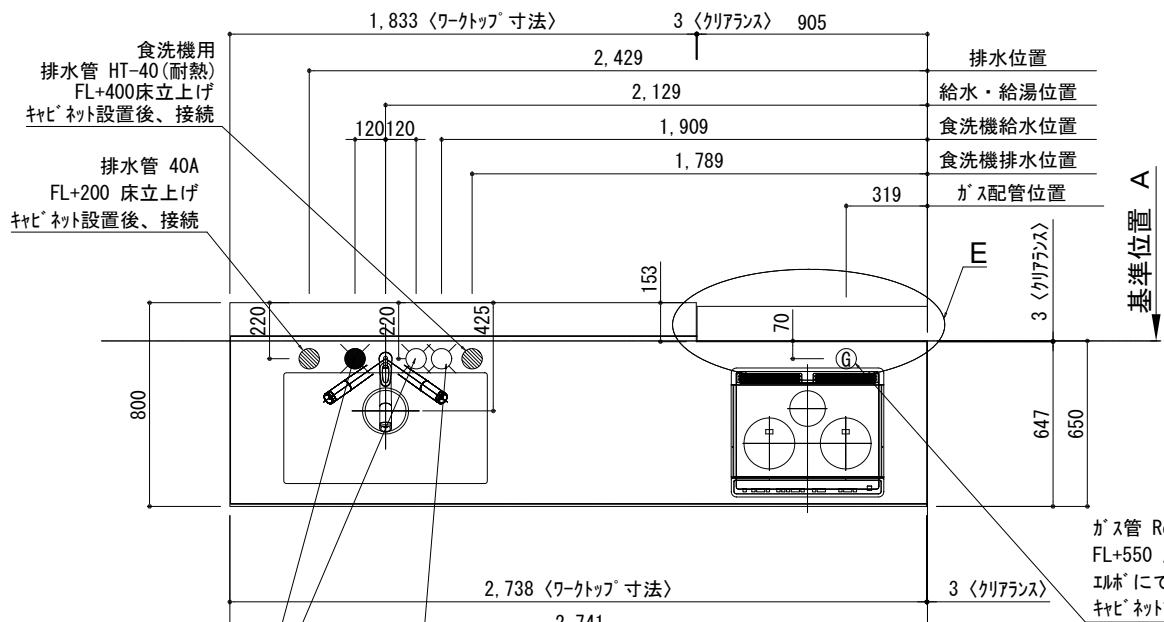
- ※設備位置の詳細は設備図でご確認ください。
- ※「5つの設備ポイント!」ページも併せてご確認ください。

キッチン 袖壁付けペニシユ 間口2750 L(左シンク) 加熱機器側面壁 ホッシ食洗機 シルバ-塗装レンジフード 同時給排タイフ プラン図



備考欄/NOTE				縮尺/SCALE		図面名称/TITLE		図面番号/NO.	
1、本図は、L勝手 (シンク基準) を示す。				1/30		キッチン		G02464-0	
2、() 内寸法は、ワークトップ高さ910mmの場合を示す。				(A3)		袖壁付けペニシユ 間口2750 L(左シンク)			
3、クリアランスは推奨寸法で記載しております。						加熱機器側面壁			
4、本図は、天井高2400想定で記載されておりますが、各物件ごとに高さ調整し、ご使用ください。						ホッシ食洗機			
5、IH/ガス両方の加熱機器を考慮した設備位置で記載しております。						シルバ-塗装レンジフード			
6、仕様は改良のため予告なく変更することがあります。						同時給排タイフ			
改訂	4			9					
	3			8					
	2			7					
	1			6					
	0	2021. 02. 17	新規作成	5					

キッチン 袖壁付けペニシユ 間口2750 L(左シンク) 加熱機器側面壁 ホッシュ食洗機 シルバ-塗装レンジフード 同時給排タイフ 設備・下地図



備考欄/NOTE				縮尺/SCALE		図面名称/TITLE		図面番号/NO.	
4				9	1/30 (A3)	キッチン 袖壁付けペニシユ 間口2750 L(左シンク) 加熱機器側面壁 ホッシュ食洗機 シルバ-塗装レンジフード 同時給排タイフ 設備・下地図	G02674-0		
3			8						
2			7						
1			6						
0	2021.02.17	新規作成	5						

電源工事 ①

ブレーカー付
単相200V・15A専用回路（アース付）

コンセント推奨品

露出型
パナソニック WKS294

必ずD種接地工事を行ってください。



漏電しゃ断器について

⚠ 配線部の異常発熱防止や万一の安全のため、
漏電しゃ断器を設置してください。

主幹に漏電しゃ断器が設けられている場合には、
新たに漏電しゃ断器を設置する必要はありません。

推奨品

住宅分電盤用小型漏電ブレーカー
パナソニック BJS203
定格電流20A・感度電流30mA（AC100-200V両用）

電源工事 ②

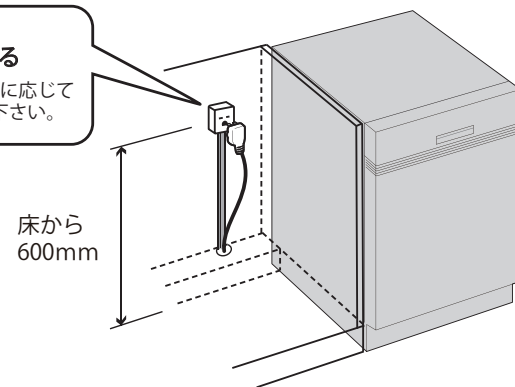
コンセント位置

床から 600mm 以上
キャビネットの背板 に取り付け

お客様がプラグを抜き差しできる位置に取り付けて下さい。

⚠ コンセントは止水栓・給排水より高い位置に取り付ける。

キャビネットの
背板に取り付ける
※ケーブルは必要に応じて
モールで隠して下さい。



給水接続 ①

給水接続推奨

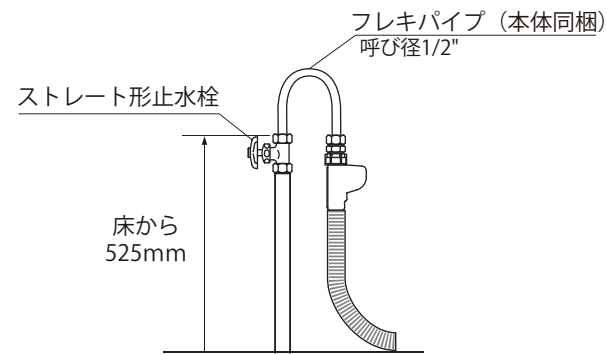
井戸水・地下水禁止

給水管 1/2" 止水栓付き
床から 525mm に取り付け

止水栓推奨品

ストレート形止水栓 TOTO THY227U 相当品

⚠ 接続前に、必ず止水栓を開いて水を出して下さい。

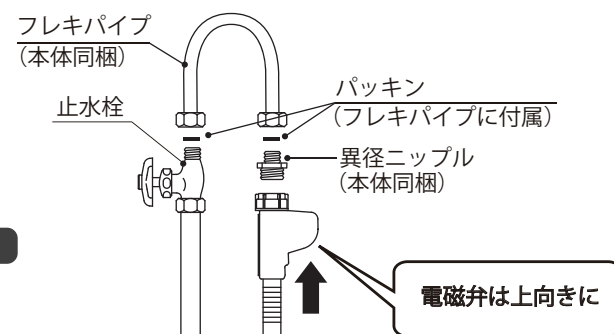


給水接続 ②

フレキパイプは
電磁弁が上に向くように 曲げる

フレキパイプは屈曲を繰り返さない、ナットの根元で曲げない。

⚠ 給水電磁弁は必ず上向きに取り付けて下さい。

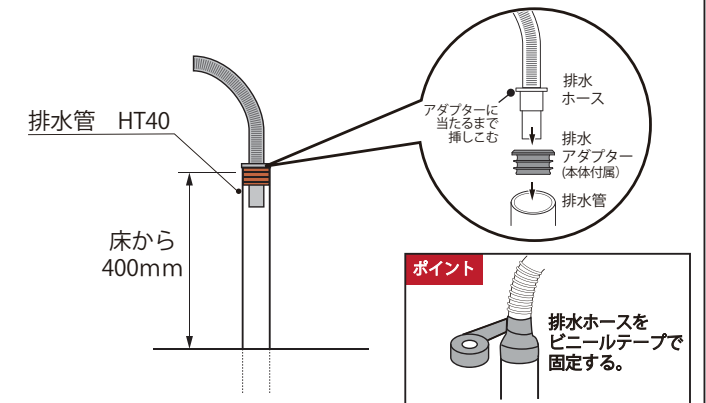


排水接続

排水管 耐熱塩ビ40φ（HT40相当）
床から 400mm 以上に取り付け

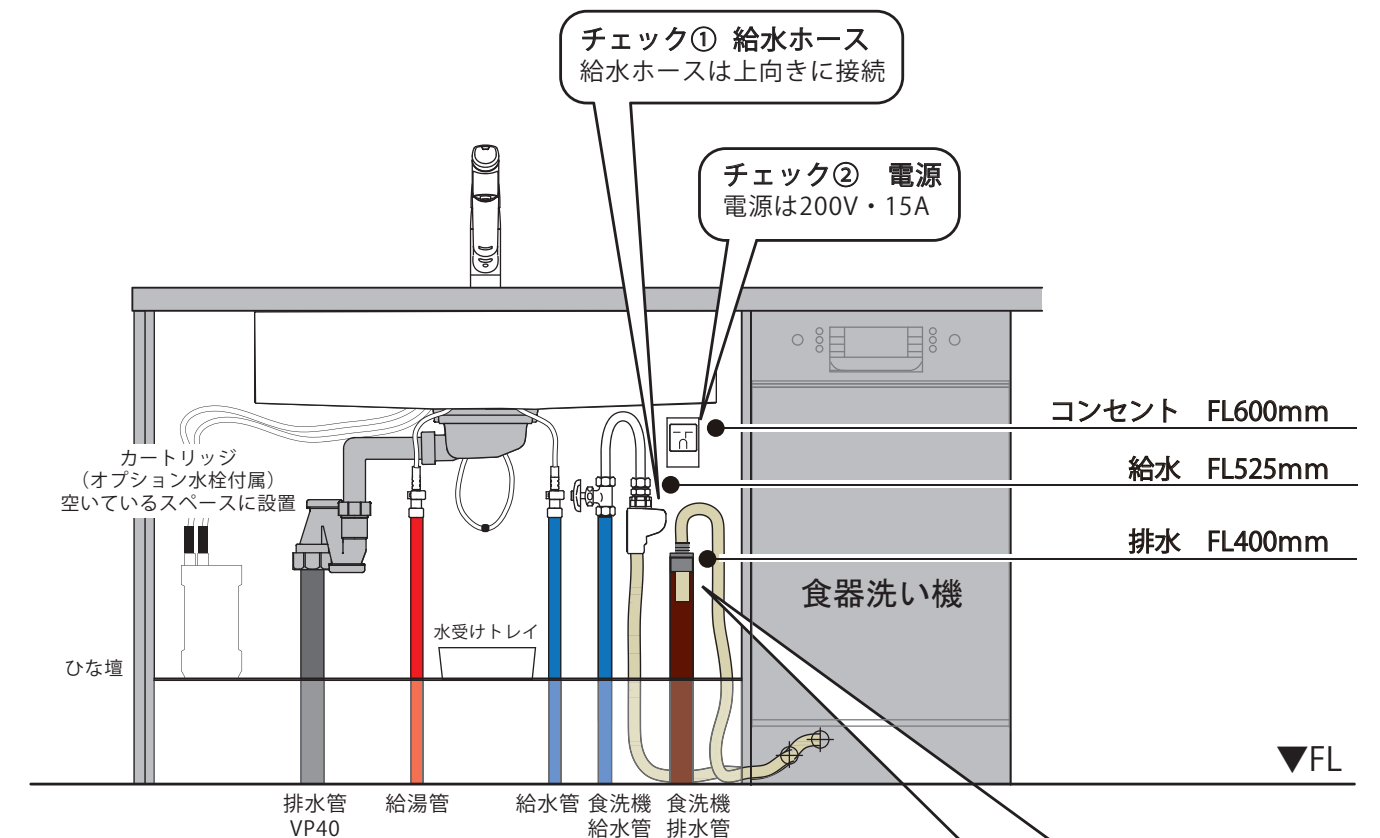
必ず耐熱管を使用してください。

⚠ 排水ホースのツバがアダプターに当たるまで挿しこむ。



設置例

食器洗い機がシンクの右側にある場合



チェック④ 給水管
給水接続推奨！！

チェック⑤ 排水管
耐熱塩ビ40φ HT40相当

チェック③ 排水ホース
・接続部周囲をビニールテープで固定
・排水ホースのツバが当たるまで
挿しこむ