

ボッシュ食器洗い機 後設置の注意事項

キッチンを取り付けされる業者様へ

- ボッシュ食器洗い機が後設置となるため、代わりに3段引出しキャビネットを取り付けてください。



- キャビネットを横連結する際は、入替え時の作業性を考慮して、3段引出しキャビネットの内側から連結するようにしてください。



給排水・電源設備を工事される業者様へ

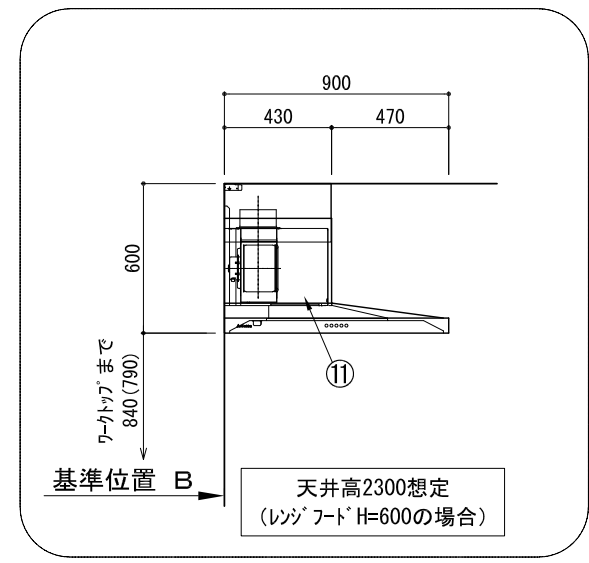
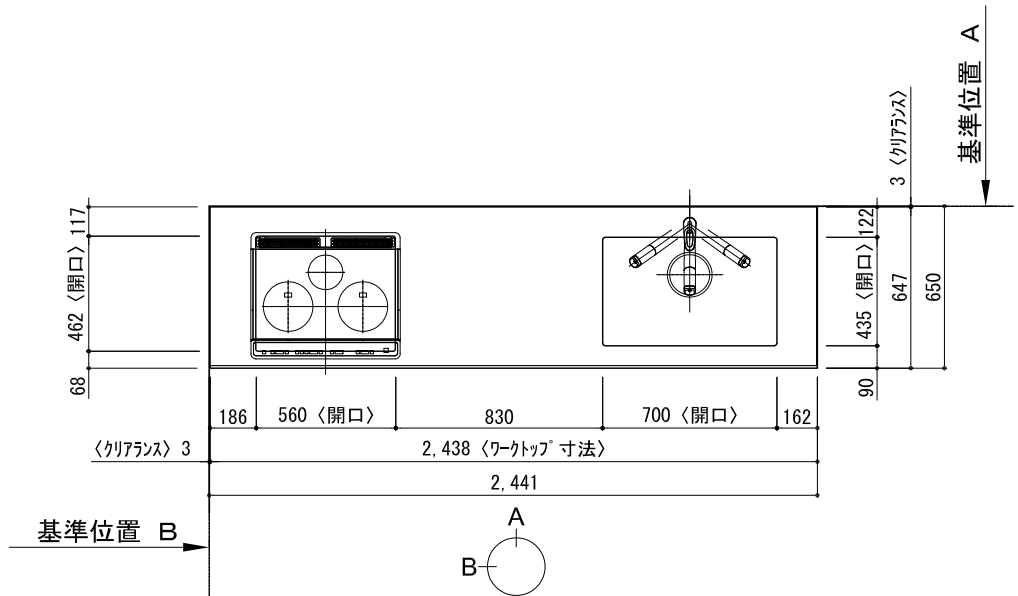
- 食器洗い機を後設置するときに直ぐに接続できるよう、下記を確認して給排水・電源の工事を行なってください。

(下記イラストは食器洗い機がシンクの左側にある場合)



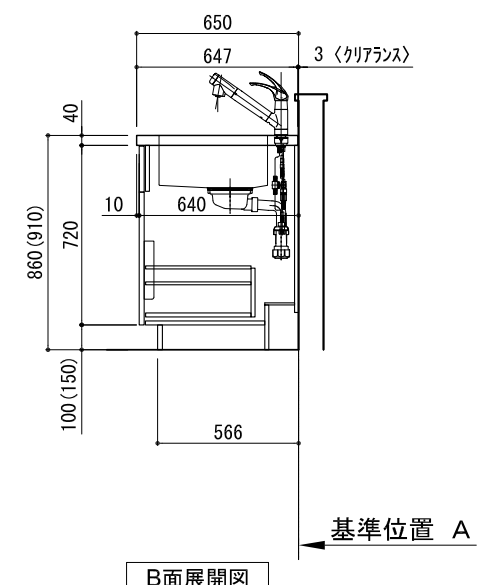
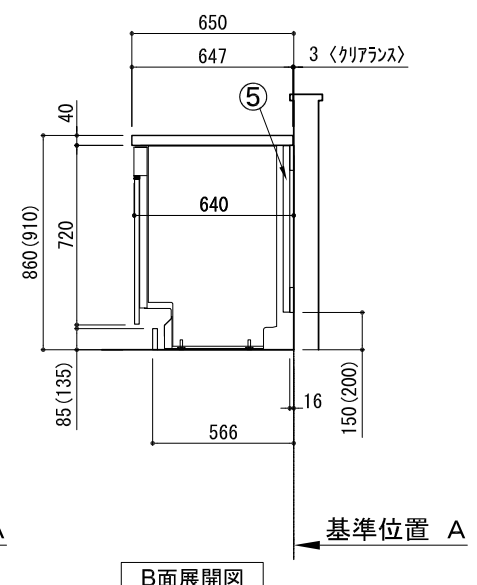
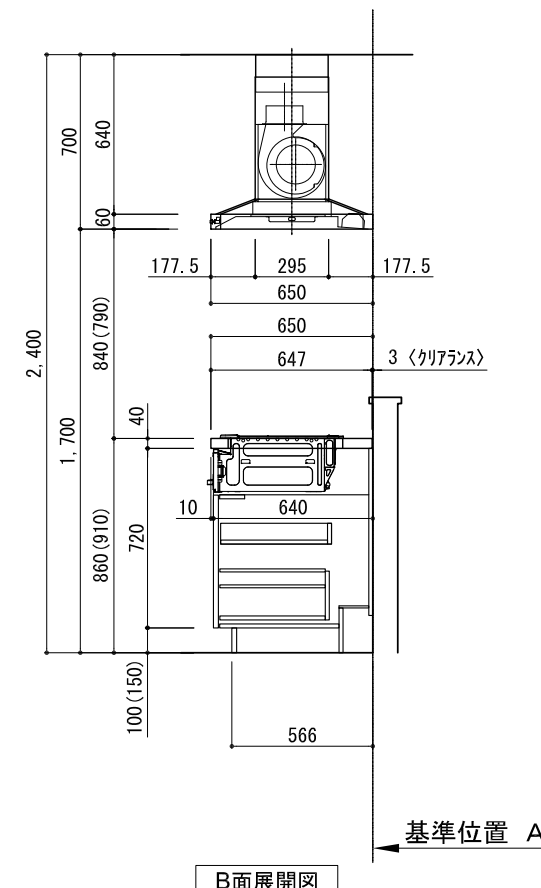
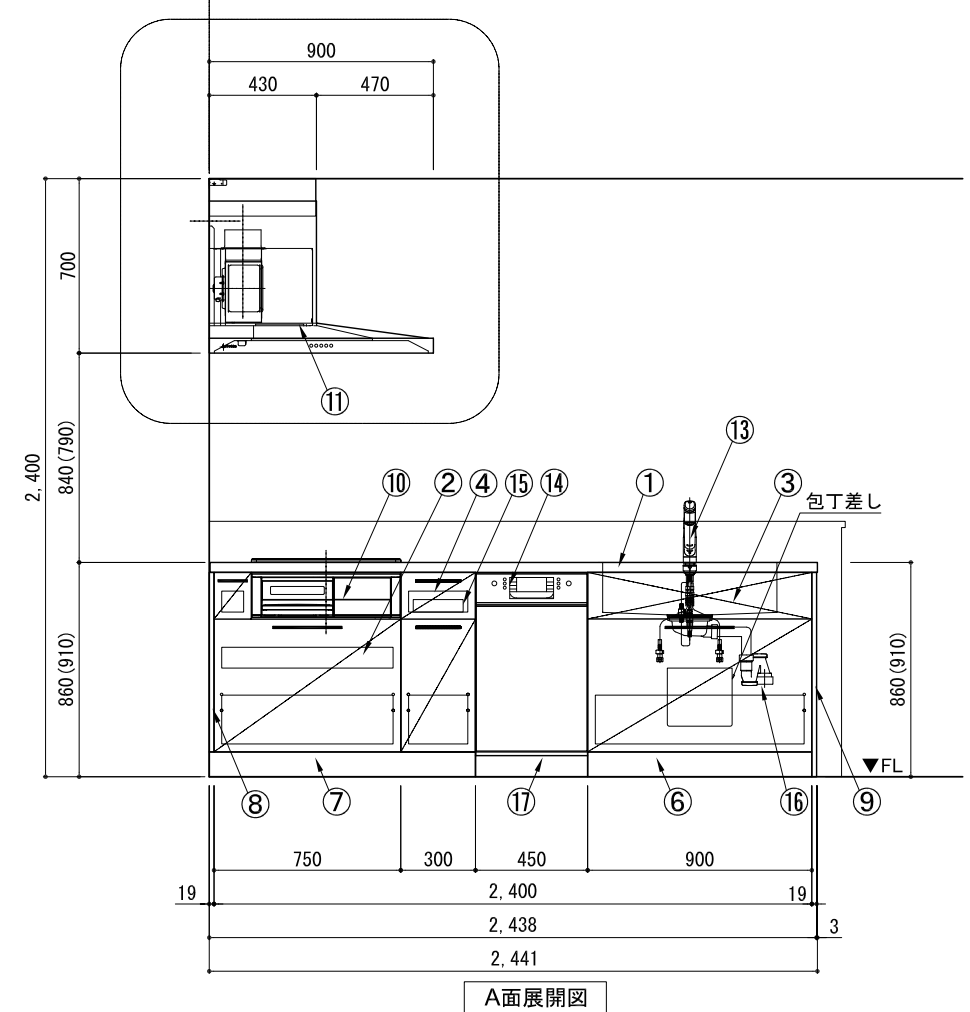
- ※設備位置の詳細は設備図でご確認ください。
- ※「5つの設備ポイント!」ページも併せてご確認ください。

キッチン I型 間口2450 R (右シンク) 背面+加熱機器側面壁 (横壁付け用レンジフード) ボッシュ食洗機 プラン図



番号	名称	数量
①	ワークトップ (シンク付)	1
②	加熱機器用ベースキャビネット W750	1
③	シンク用ベースキャビネット (包丁差し付) W900	1
④	ボトル収納ベースキャビネット W300	1
⑤	食洗機用部材	1
⑥	巾木1 t19	1
⑦	巾木2 t19	1
⑧	サイドスパー t19	1
⑨	サイドパネ t19	1
⑩	加熱機器 3口ガスコンロ 3口IHヒーター	1
⑪	レンジフード W900	1
⑫※	L型ダクト	1
⑬	水栓 混合水栓	1
⑭	食洗機 W450	1
⑮	カトラリートレイ	1
⑯	排水金具 (40A)	1
⑰	食洗機用巾木	1
	別梱パネセット	1
	・取っ手 L91	1
	・取っ手 L161	3
	・取っ手 L261	2
	・取付部材各種	

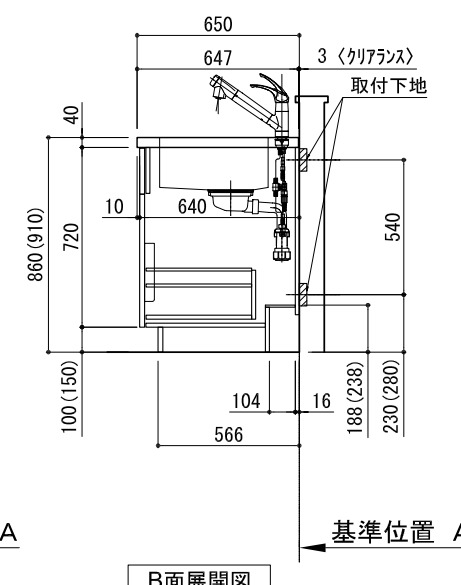
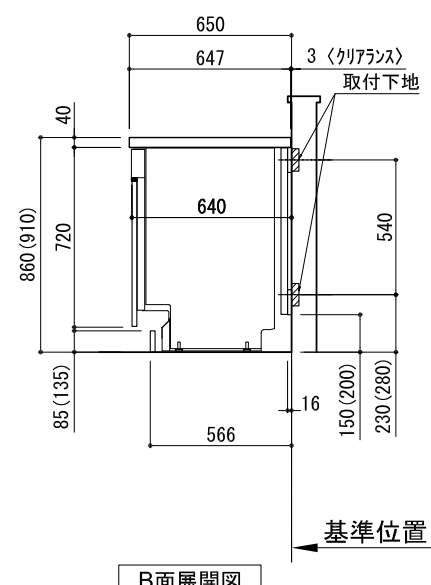
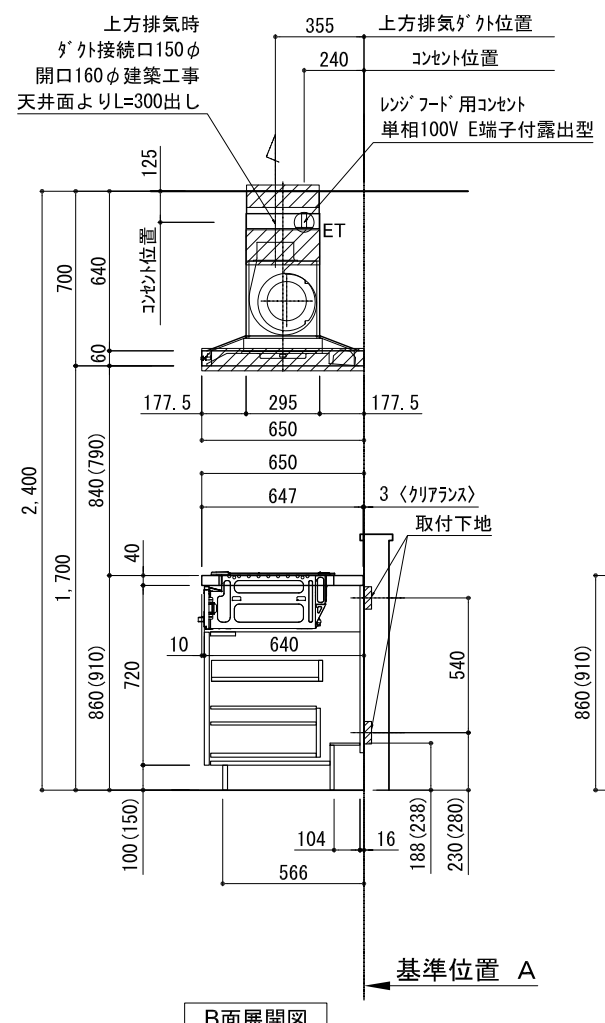
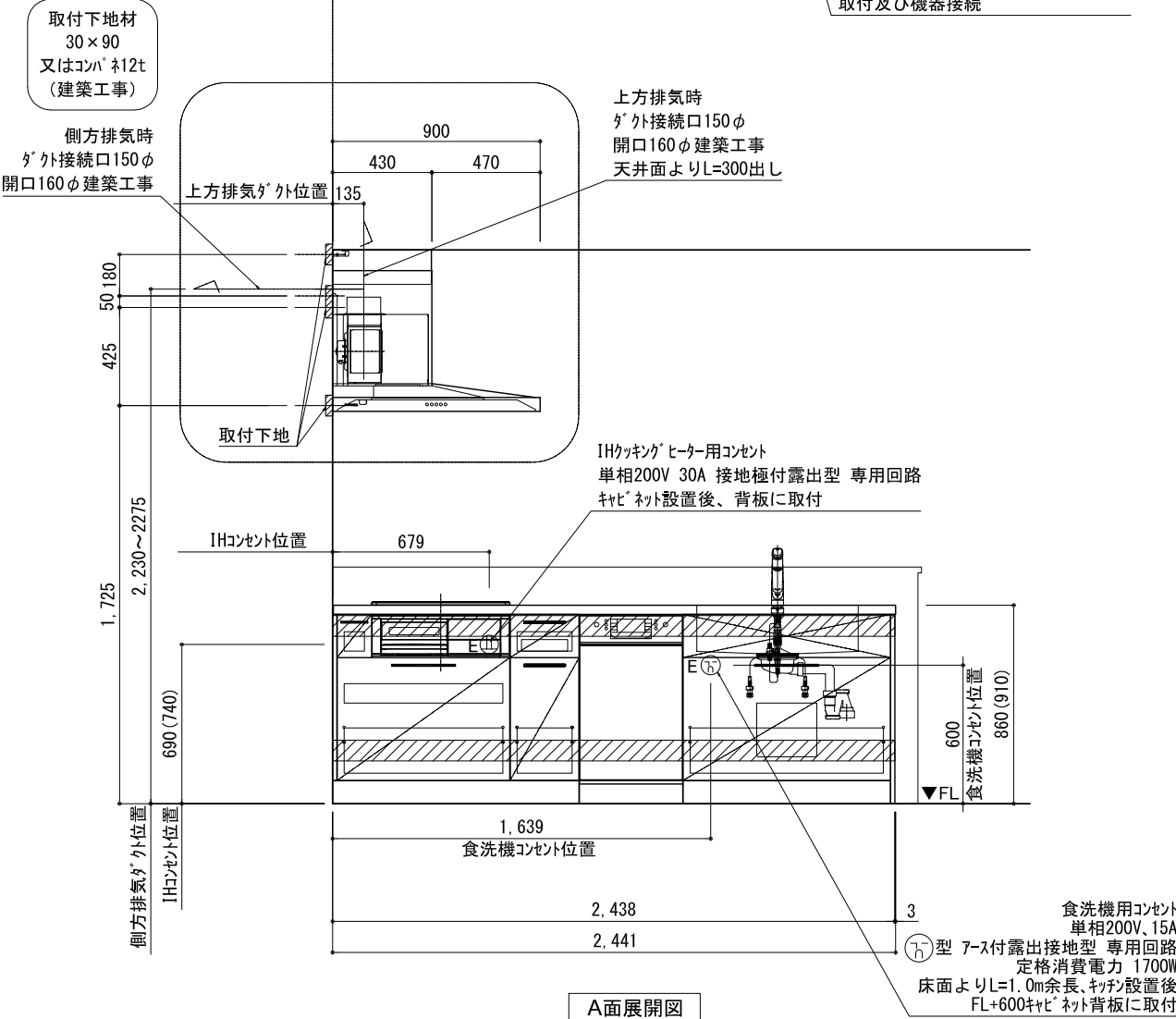
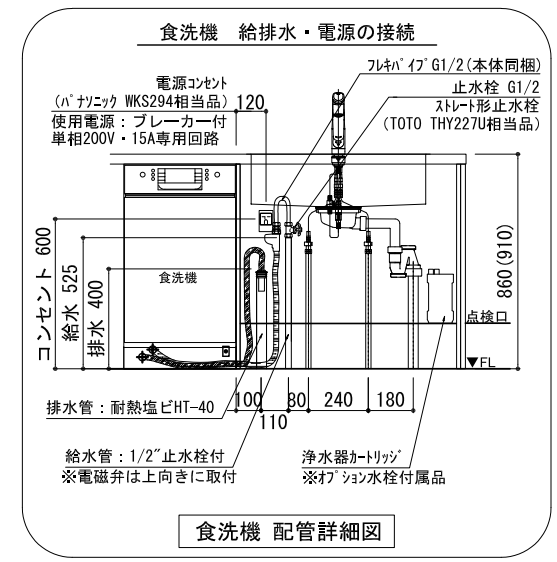
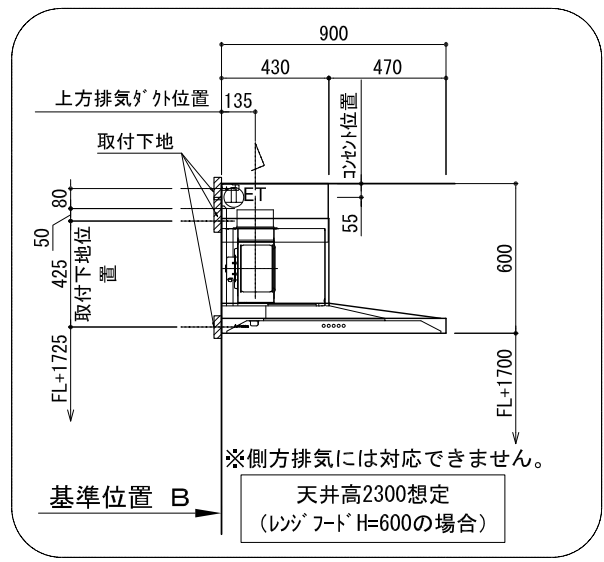
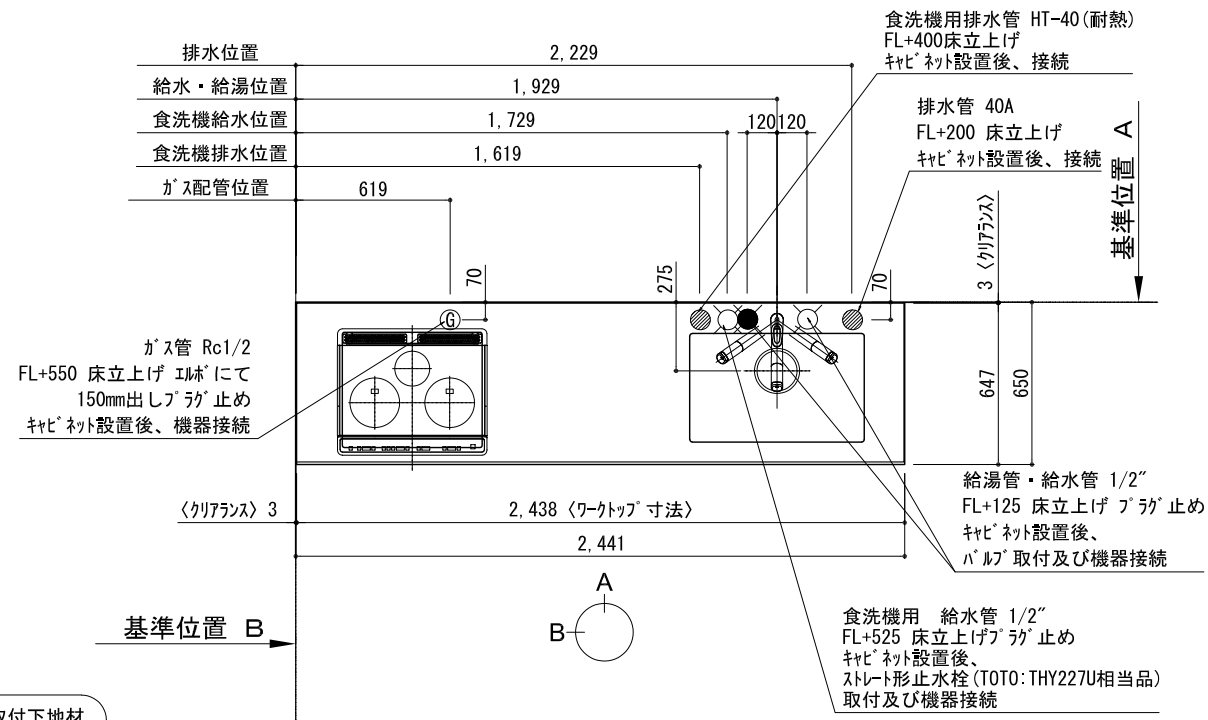
※印はオプション品



備考欄/NOTE
 1、本図は、R勝手 (シンク基準) を示す。
 2、() 内寸法は、ワークトップ高さ910mmの場合を示す。
 3、クリアランスは推奨寸法で記載しております。
 4、本図は、天井高2400mm想定で記載されておりますが、各物件ごとに高さ調整し、ご使用ください。
 5、IH/ガス両方の加熱機器を考慮した設備位置で記載しております。
 6、仕様は改良のため予告なく変更することがあります。

改訂	4		9		縮尺/SCALE 1/30 (A3)	図面名称/TITLE キッチン I型 間口2450 R (右シンク) 背面+加熱機器側面壁 (横壁付け用レンジフード) ボッシュ食洗機 プラン図	図面番号/NO. G02471-0	
	3		8					
	2		7					
	1		6					
	0	2021. 02. 17	新規作成	5				

キッチン I型 間口2450 R (右シンク) 背面+加熱機器側面壁 (横壁付け用レンジフード) ボッシュ食洗機 設備・下地図



備考欄/NOTE

- 1、本図は、R勝手 (シンク基準) を示す。
- 2、() 内寸法は、ワークトップ高さ910mmの場合を示す。
- 3、クリアランスは推奨寸法で記載しております。
- 4、本図は、天井高2400想定で記載されておりますが、各物件ごとに高さ調整し、ご使用ください。
- 5、IH/ガス両方の加熱機器を考慮した設備位置で記載しております。
- 6、仕様は改良のため予告なく変更することがあります。

改訂	4		9
	3		8
	2		7
	1		6
	0	2021.02.17	新規作成

縮尺/SCALE 1/30 (A3)
 図面名称/TITLE キッチン I型 間口2450 R (右シンク) 背面+加熱機器側面壁 (横壁付け用レンジフード) ボッシュ食洗機 設備・下地図
 図面番号/NO. G02681-0

電源工事 ①

ブレーカー付
単相200V・15A専用回路（アース付）

コンセント推奨品

露出型
パナソニック WKS294

必ずD種接地工事を行ってください。



漏電しゃ断器について

⚠ 配線部の異常発熱防止や万一の安全のため、
漏電しゃ断器を設置してください。

主幹に漏電しゃ断器が設けられている場合には、
新たに漏電しゃ断器を設置する必要はありません。

推奨品

住宅分電盤用小型漏電ブレーカー
パナソニック BJS203
定格電流20A・感度電流30mA（AC100-200V両用）

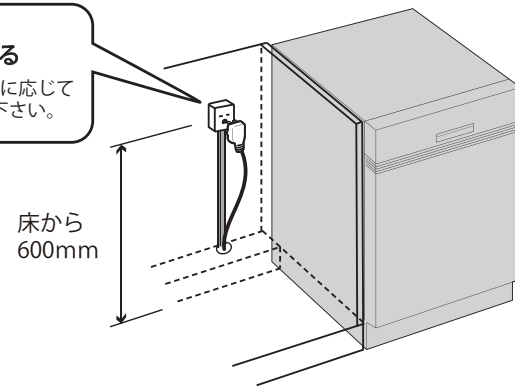
電源工事 ②

コンセント位置
床から 600mm 以上
キャビネットの背板
に取り付け

お客様がプラグを抜き差しできる位置に取り付けて下さい。

⚠ コンセントは止水栓・給排水より高い位置に取り付ける。

キャビネットの
背板に取り付ける
※ケーブルは必要に応じて
モールで隠して下さい。



給水接続 ①

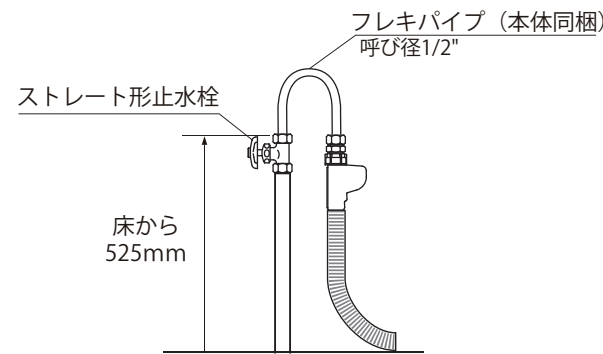
給水接続推奨 井戸水・地下水禁止

給水管 1/2" 止水栓付き
床から 525mm に取り付け

止水栓推奨品

ストレート形止水栓 TOTO THY227U 相当品

⚠ 接続前に、必ず止水栓を開いて水を出して下さい。

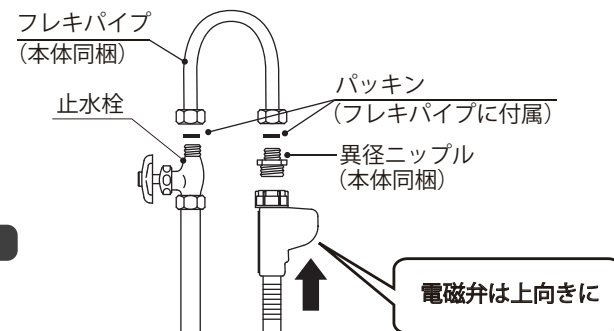


給水接続 ②

フレキパイプは
電磁弁が上に向くように 曲げる

フレキパイプは屈曲を繰り返さない、ナットの根元で曲げない。

⚠ 給水電磁弁は必ず上向きに取り付けて下さい。

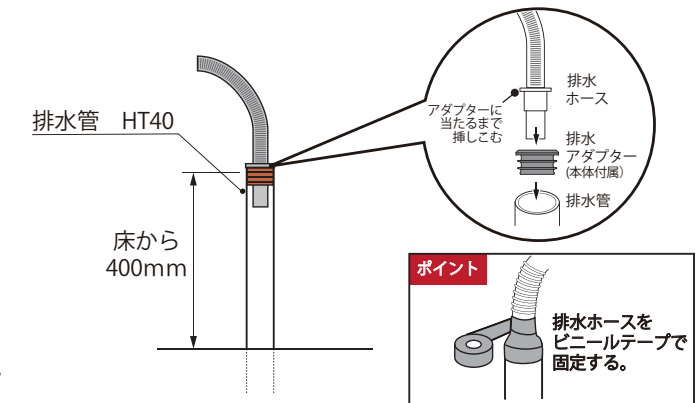


排水接続

排水管 耐熱塩ビ40φ（HT40相当）
床から 400mm 以上に取り付け

必ず耐熱管を使用してください。

⚠ 排水ホースのツバがアダプターに当たるまで挿しこむ。



設置例

食器洗い機がシンクの左側にある場合

