

ボッシュ食器洗い機 後設置の注意事項

キッチンを取り付けされる業者様へ

- ボッシュ食器洗い機が後設置となるため、代わりに3段引出しキャビネットを取り付けてください。



- キャビネットを横連結する際は、入替え時の作業性を考慮して、3段引出しキャビネットの内側から連結するようにしてください。



給排水・電源設備を工事される業者様へ

- 食器洗い機を後設置するときに直ぐに接続できるよう、下記を確認して給排水・電源の工事を行なってください。

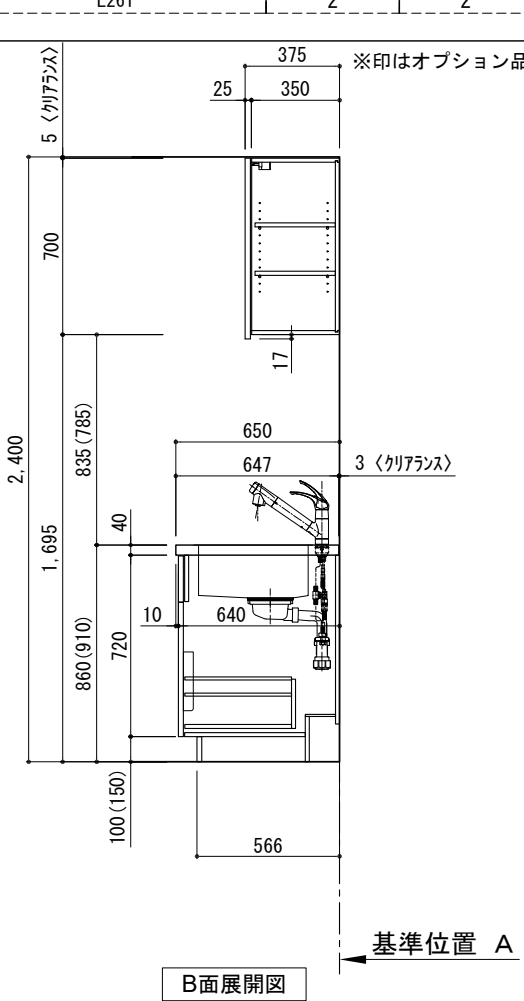
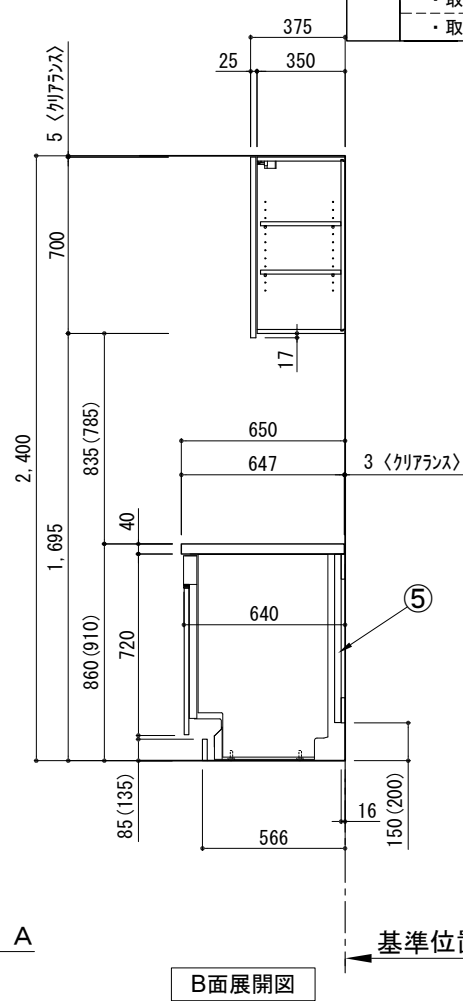
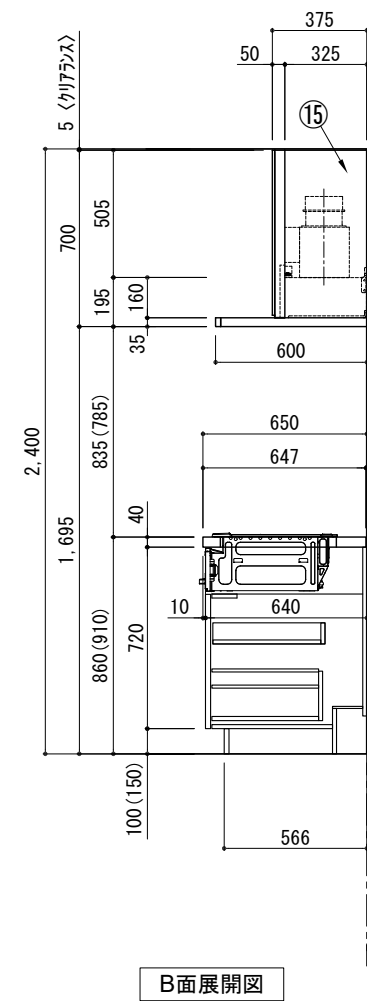
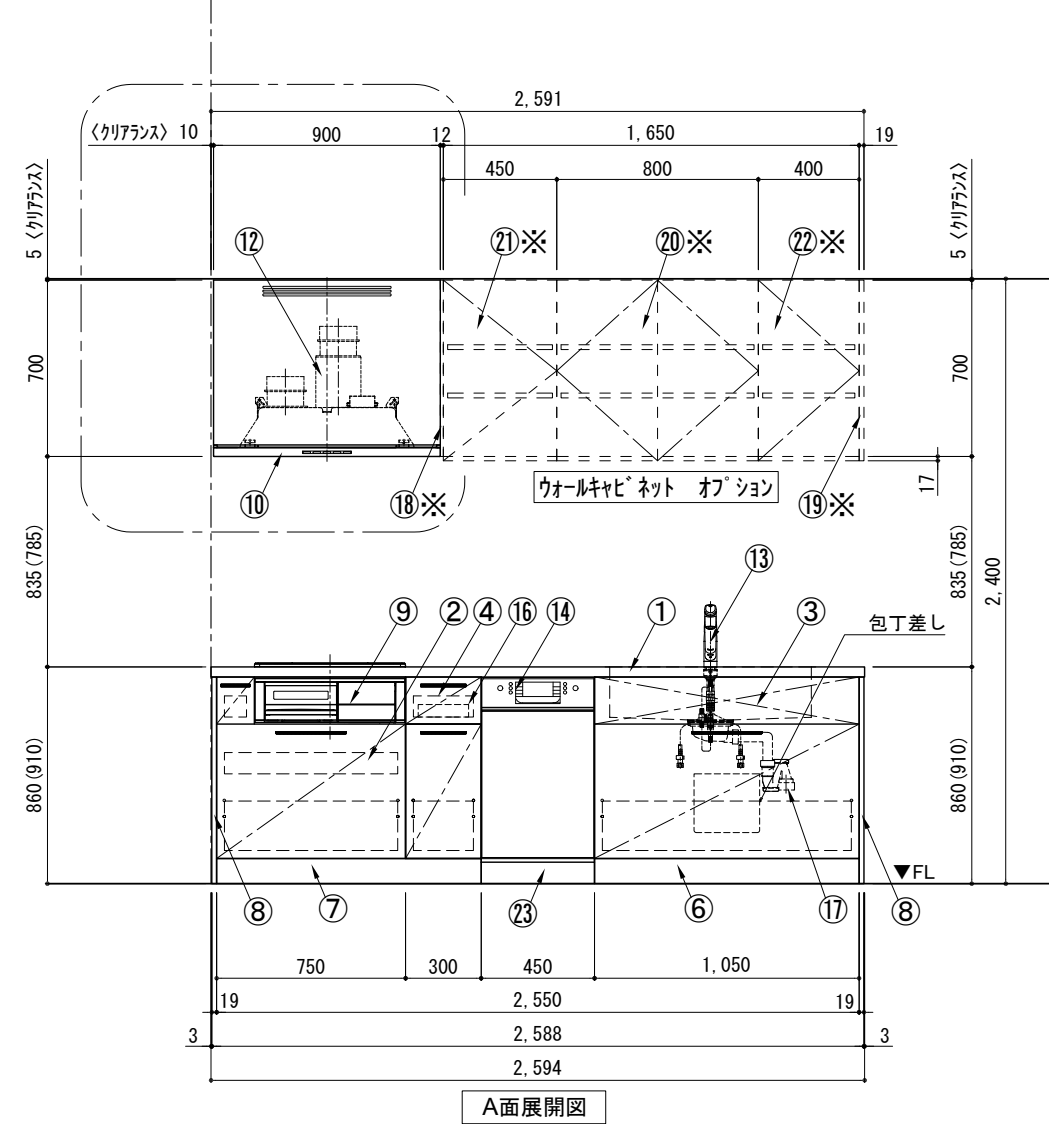
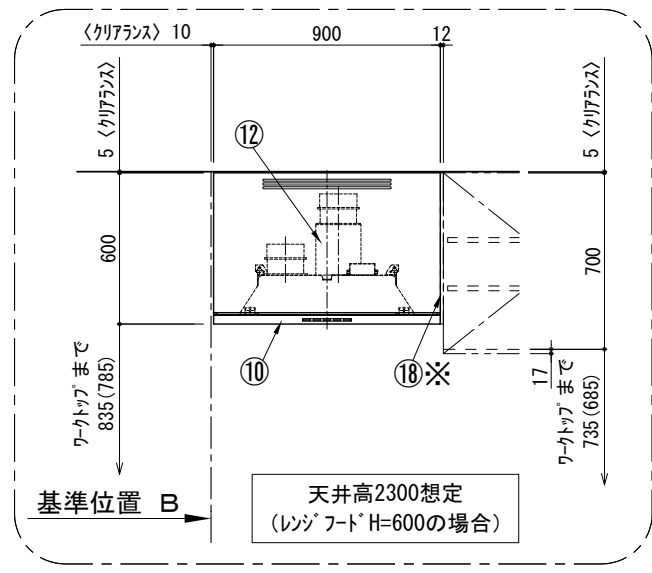
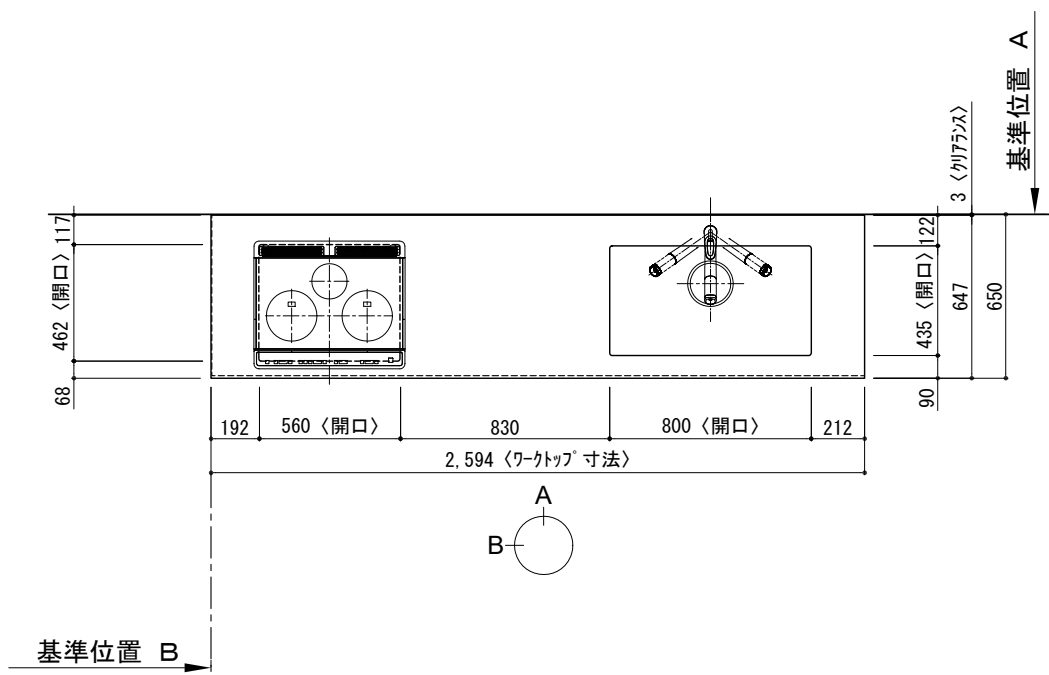
(下記イラストは食器洗い機がシンクの左側にある場合)



- ※設備位置の詳細は設備図でご確認ください。
- ※「5つの設備ポイント!」ページも併せてご確認ください。

キッチン I 型 間口2600 R(右シンク) 背面壁 ホット食洗機 シルバ-塗装レンジフード 背壁付け用 同時給排水タイプ プラン図

| 番号 | 名称 | ウォールキャビネット無 数量 | ウォールキャビネット有 数量 |
|-----------|-----------------------------|-------------------|-------------------|
| ① | ワークトップ (シンク付) | 1 | 1 |
| ② | 加熱機器用ウォールキャビネット W750 | 1 | 1 |
| ③ | シンク用ウォールキャビネット(包丁差し付) W1050 | 1 | 1 |
| ④ | ボトム収納ウォールキャビネット W300 | 1 | 1 |
| ⑤ | 食洗機用部材 | 1 | 1 |
| ⑥ | 巾木1 | 1 | 1 |
| ⑦ | 巾木2 | 1 | 1 |
| ⑧ | サイドパネル | 2 | 2 |
| ⑨ | 加熱機器 3口ガスコンロ 3口IHヒーター | 1 | 1 |
| ⑩ | レンジフード W900 | 1 | 1 |
| ⑪※ | L型タクト | 1 | 1 |
| ⑫ | 同時給排水ユニット | 1 | 1 |
| ⑬ | 水栓 混合水栓 | 1 | 1 |
| ⑭ | 食洗機 W450 | 1 | 1 |
| ⑮ | フード横幕板 | 2 | 1 |
| ⑯ | カトラリートレイ | 1 | 1 |
| ⑰ | 排水金具 (40A) | 1 | 1 |
| ⑱※ | 防熱板 t12 | | 1 |
| ⑲※ | サイドパネル t19 | | 1 |
| ⑳※ | 両開きドアウォールキャビネット W800 | | 1 |
| ㉑※ | 片開きドアウォールキャビネット W450 | | 1 |
| ㉒※ | 片開きドアウォールキャビネット W400 | | 1 |
| ㉓ | 食洗機用巾木 | 1 | 1 |
| 別梱パッケージ | | 1 | 1 |
| ・取っ手 L91 | | 1 | 1 |
| ・取っ手 L161 | | 3 | 3 |
| ・取っ手 L261 | | 2 | 2 |
| ・取付部材各種 | | | |

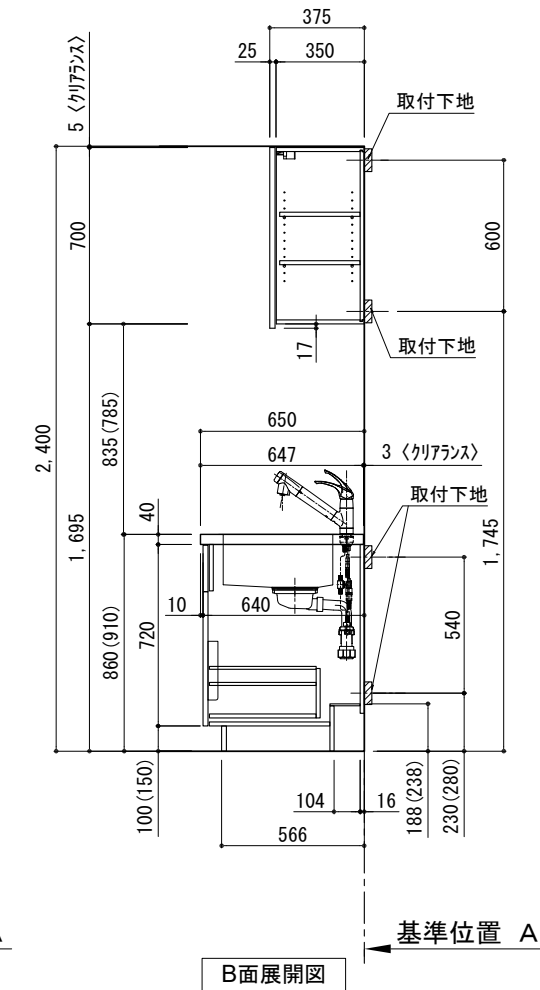
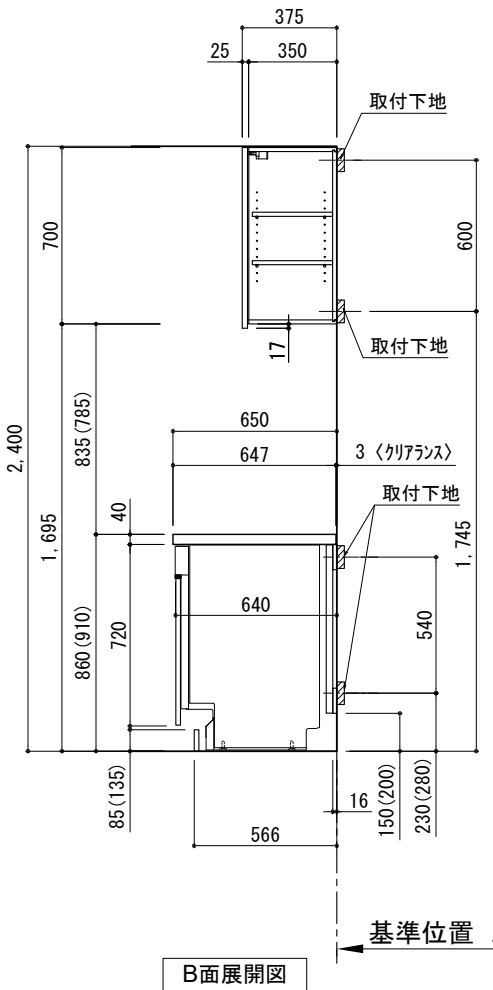
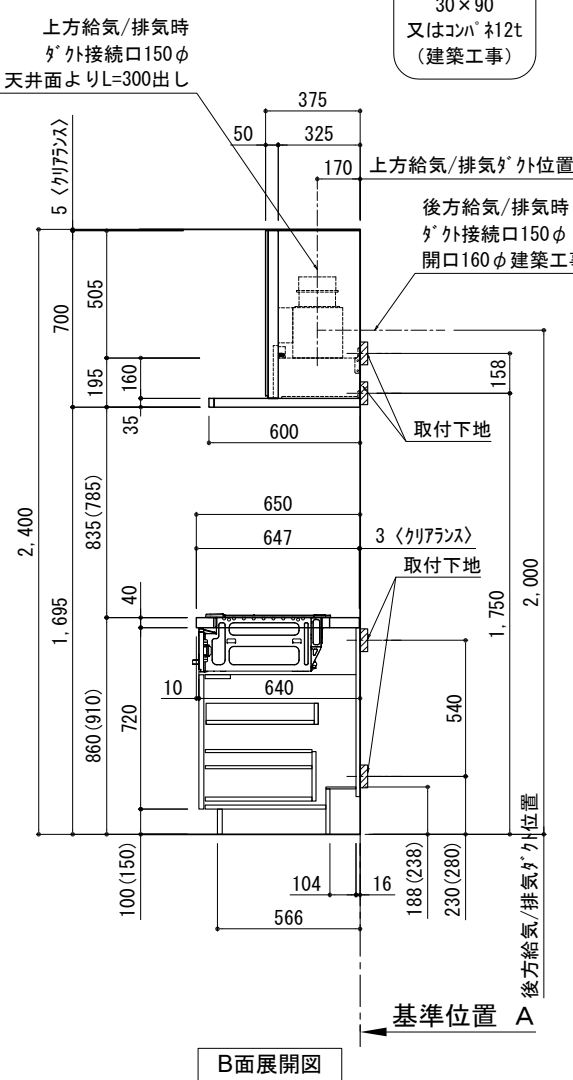
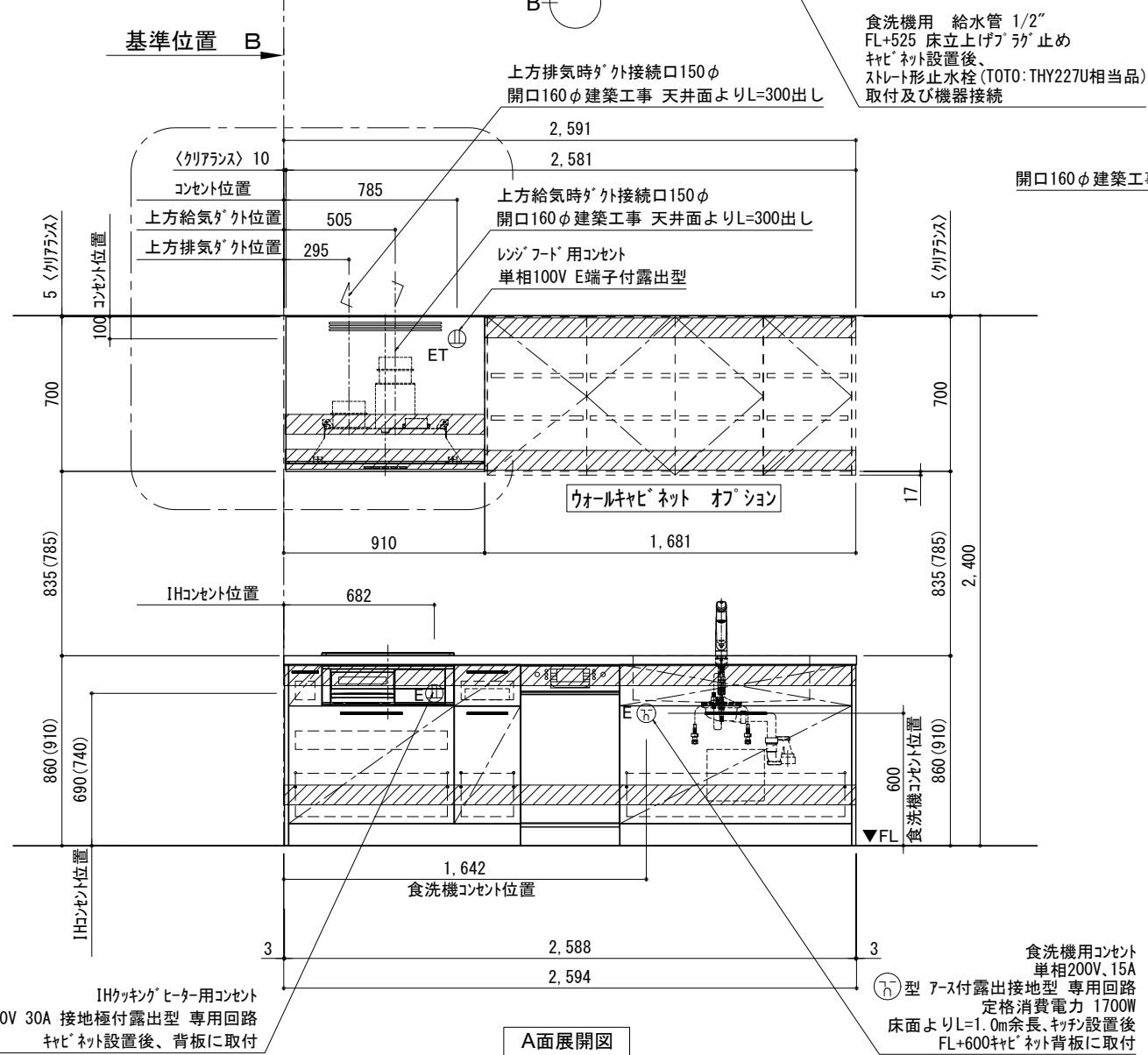
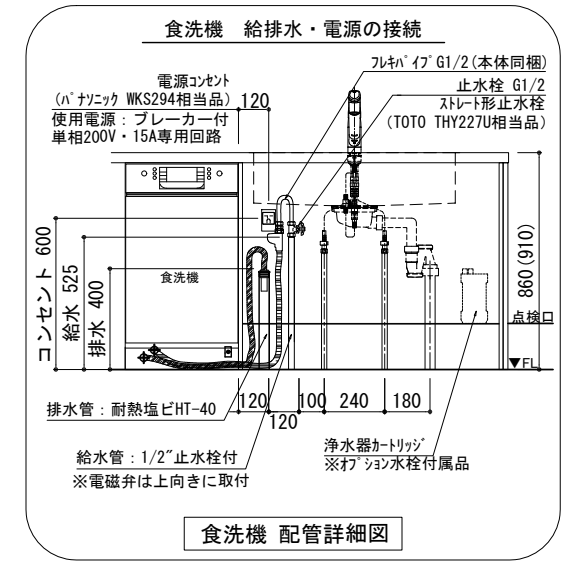
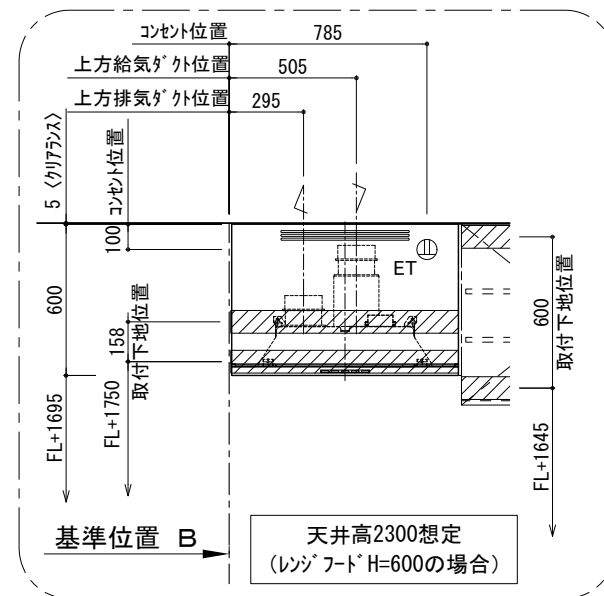
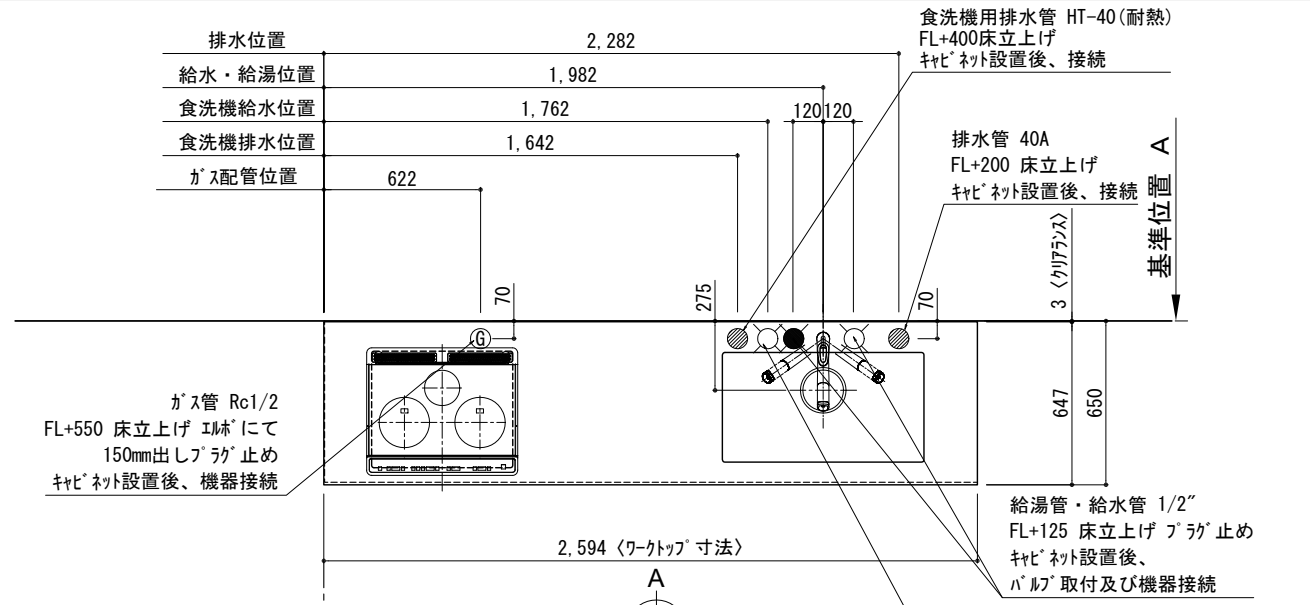


備考欄/NOTE
 1. 本図は、R勝手 (シンク基準) を示す。
 2. () 内寸法は、ワークトップ高さ910mmの場合を示す。
 3. クリアランスは推奨寸法で記載しております。
 4. 本図は、天井高2400mm想定で記載されておりますが、各物件ごとに高さ調整し、ご使用ください。
 5. IH/ガス両方の加熱機器を考慮した設備位置で記載しております。
 6. 仕様は改良のため予告なく変更することがあります。

| | | | | | |
|----|---|------------|------|---|-----------------------|
| 改訂 | 4 | | 9 | | 縮尺/SCALE 1/30 (A3) |
| | 3 | | 8 | | |
| | 2 | | 7 | | |
| | 1 | | 6 | | |
| | 0 | 2021.02.17 | 新規作成 | 5 | |

図面名称/TITLE キッチン I 型 間口2600 R(右シンク) 背面壁 ホット食洗機 シルバ-塗装レンジフード 背壁付け用 同時給排水タイプ プラン図
 図面番号/NO. G02484-0

キッチン I型 間口2600 R(右シンク) 背面壁 ホット食洗機 シルバー塗装レンジフード 背壁付け用 同時給排水タイプ 設備・下地図



備考欄/NOTE

1. 本図は、R勝手 (シンク基準) を示す。
2. () 内寸法は、ワークトップ高さ910mmの場合を示す。
3. クリアランスは推奨寸法で記載しております。
4. 本図は、天井高2400想定で記載されておりますが、各物件ごとに高さ調整し、ご使用ください。
5. IH/ガス両方の加熱機器を考慮した設備位置で記載しております。
6. 仕様は改良のため予告なく変更することがあります。

| | | | | |
|----|---|------------|------|---|
| 改訂 | 4 | | 9 | |
| | 3 | | 8 | |
| | 2 | | 7 | |
| | 1 | | 6 | |
| | 0 | 2021.02.17 | 新規作成 | 5 |

| | | |
|-----------|--|----------|
| 縮尺/SCALE | 図面名称/TITLE | 図面番号/NO. |
| 1/30 (A3) | キッチン I型 間口2600 R(右シンク) 背面壁 ホット食洗機 シルバー塗装レンジフード 背壁付け用 同時給排水タイプ 設備・下地図 | G02694-0 |

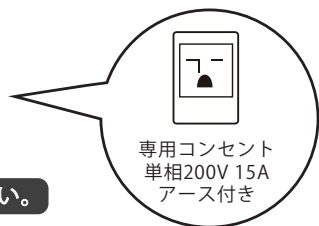
電源工事 ①

ブレーカー付
単相200V・15A専用回路（アース付）

コンセント推奨品

露出型
パナソニック WKS294

必ずD種接地工事を行ってください。



漏電しゃ断器について

⚠ 配線部の異常発熱防止や万一の安全のため、
漏電しゃ断器を設置してください。

主幹に漏電しゃ断器が設けられている場合には、
新たに漏電しゃ断器を設置する必要はありません。

推奨品

住宅分電盤用小型漏電ブレーカー
パナソニック BJS203
定格電流20A・感度電流30mA（AC100-200V両用）

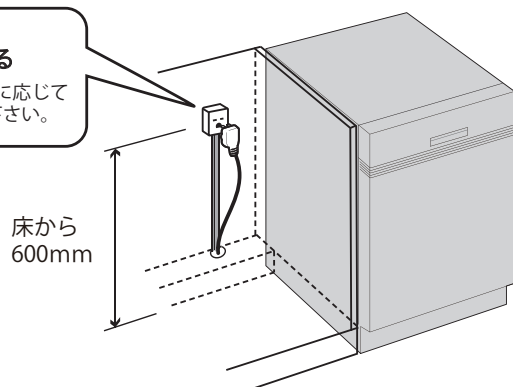
電源工事 ②

コンセント位置
床から 600mm 以上
キャビネットの背板
に取り付け

お客様がプラグを抜き差しできる位置に取り付けて下さい。

⚠ コンセントは止水栓・給排水より高い位置に取り付ける。

キャビネットの
背板に取り付ける
※ケーブルは必要に応じて
モールで隠して下さい。



給水接続 ①

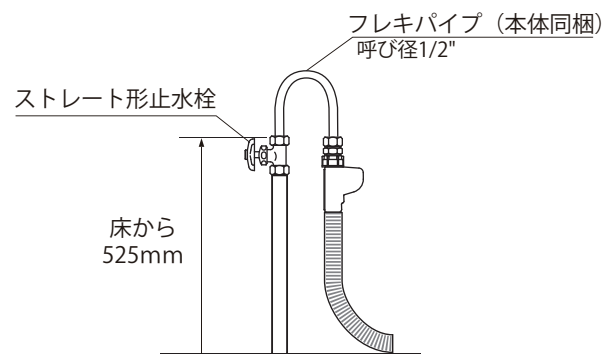
給水接続推奨 井戸水・地下水禁止

給水管 1/2" 止水栓付き
床から 525mm に取り付け

止水栓推奨品

ストレート形止水栓 TOTO THY227U 相当品

⚠ 接続前に、必ず止水栓を開いて水を出して下さい。

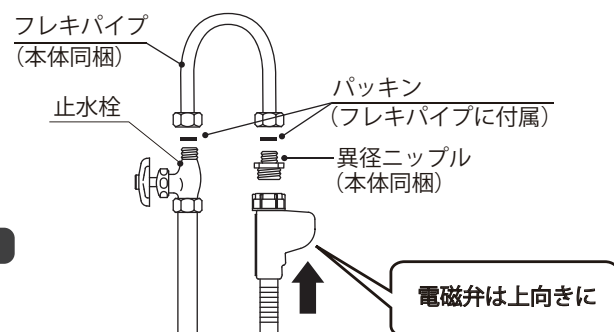


給水接続 ②

フレキパイプは
電磁弁が上に向くように 曲げる

フレキパイプは屈曲を繰り返さない、ナットの根元で曲げない。

⚠ 給水電磁弁は必ず上向きに取り付けて下さい。

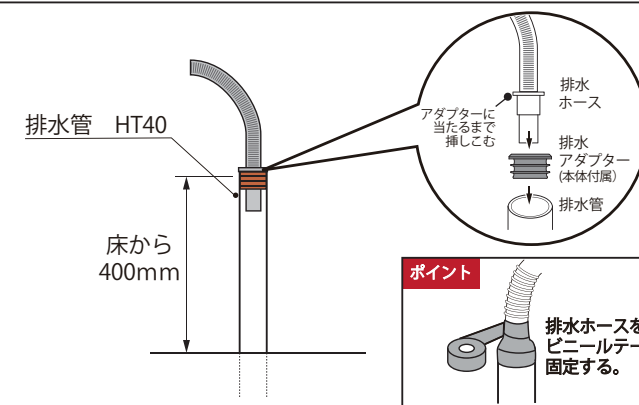


排水接続

排水管 耐熱塩ビ40φ（HT40相当）
床から 400mm 以上に取り付け

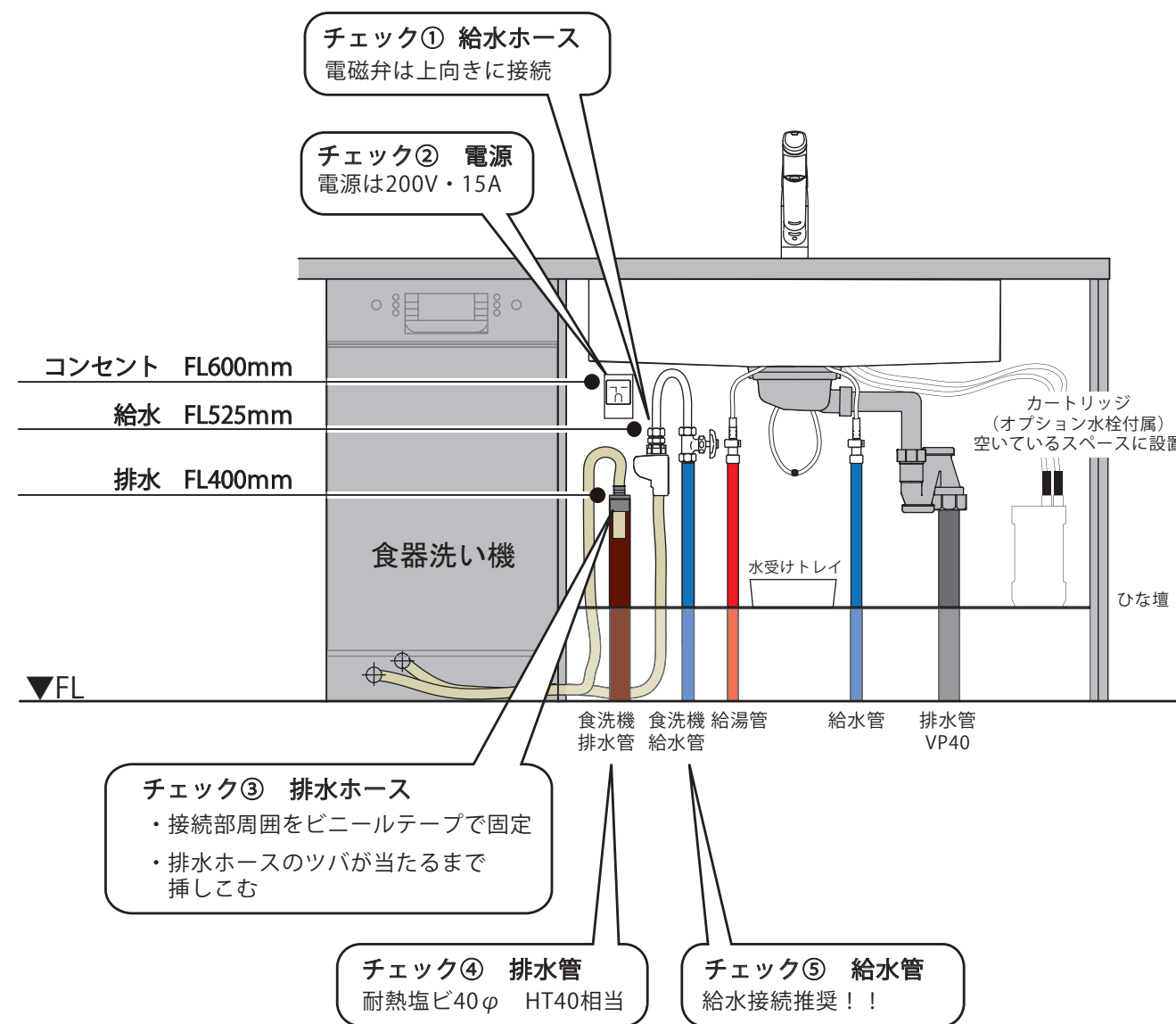
必ず耐熱管を使用してください。

⚠ 排水ホースのツバがアダプターに当たるまで挿しこむ。

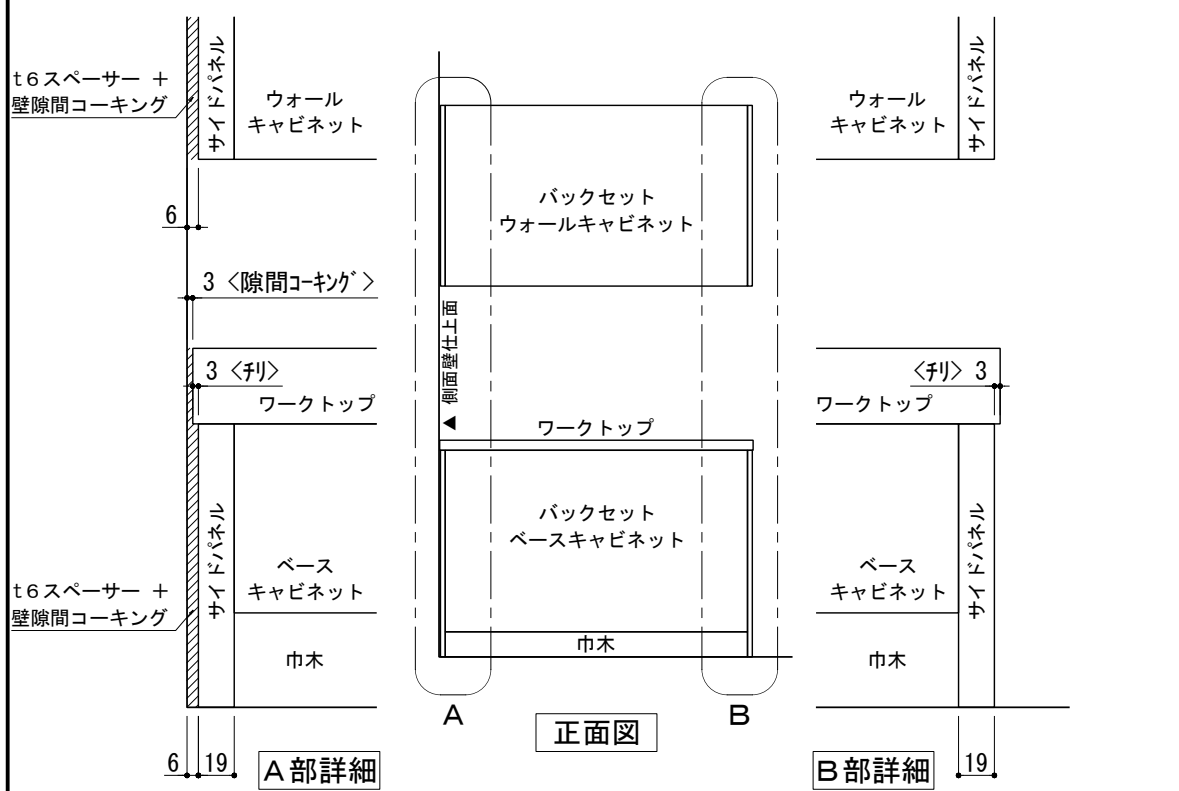


設置例

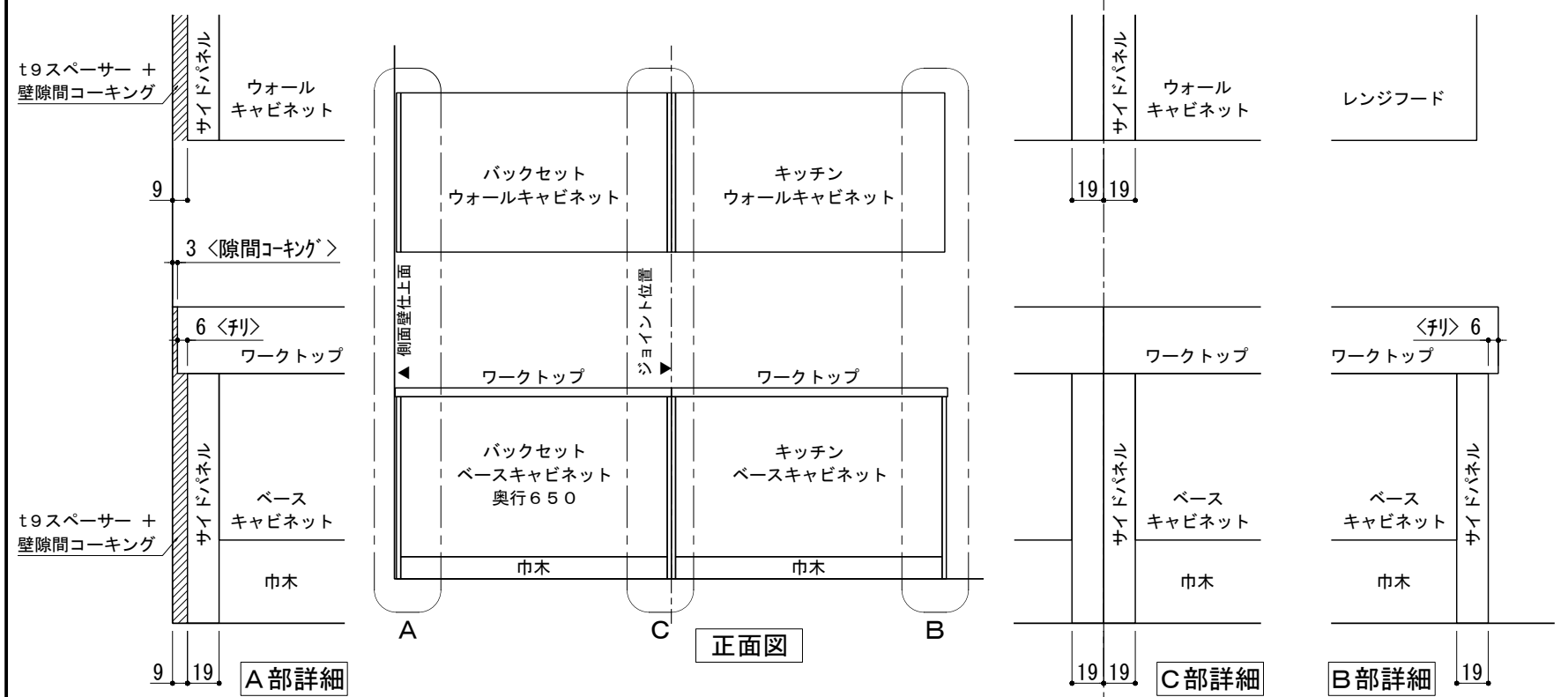
食器洗い機がシンクの左側にある場合



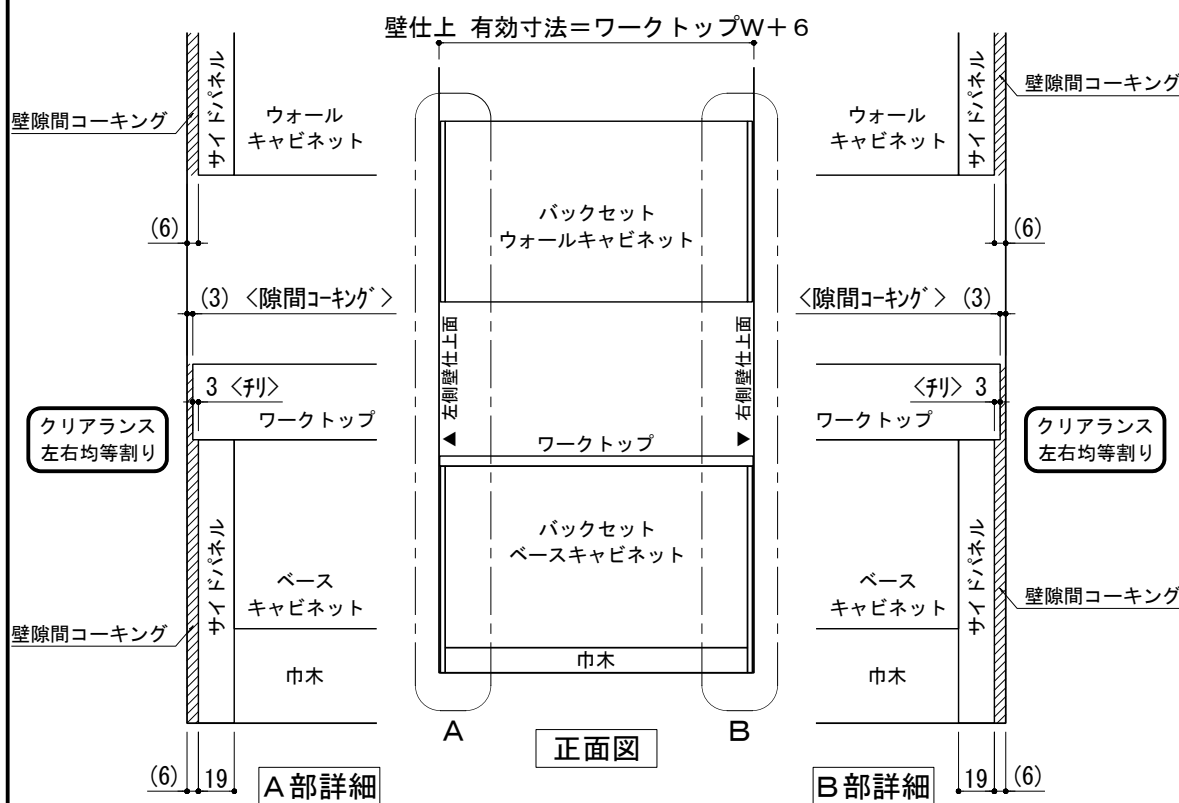
キッチン・バックセット 単独/横並び設置 壁納まり図



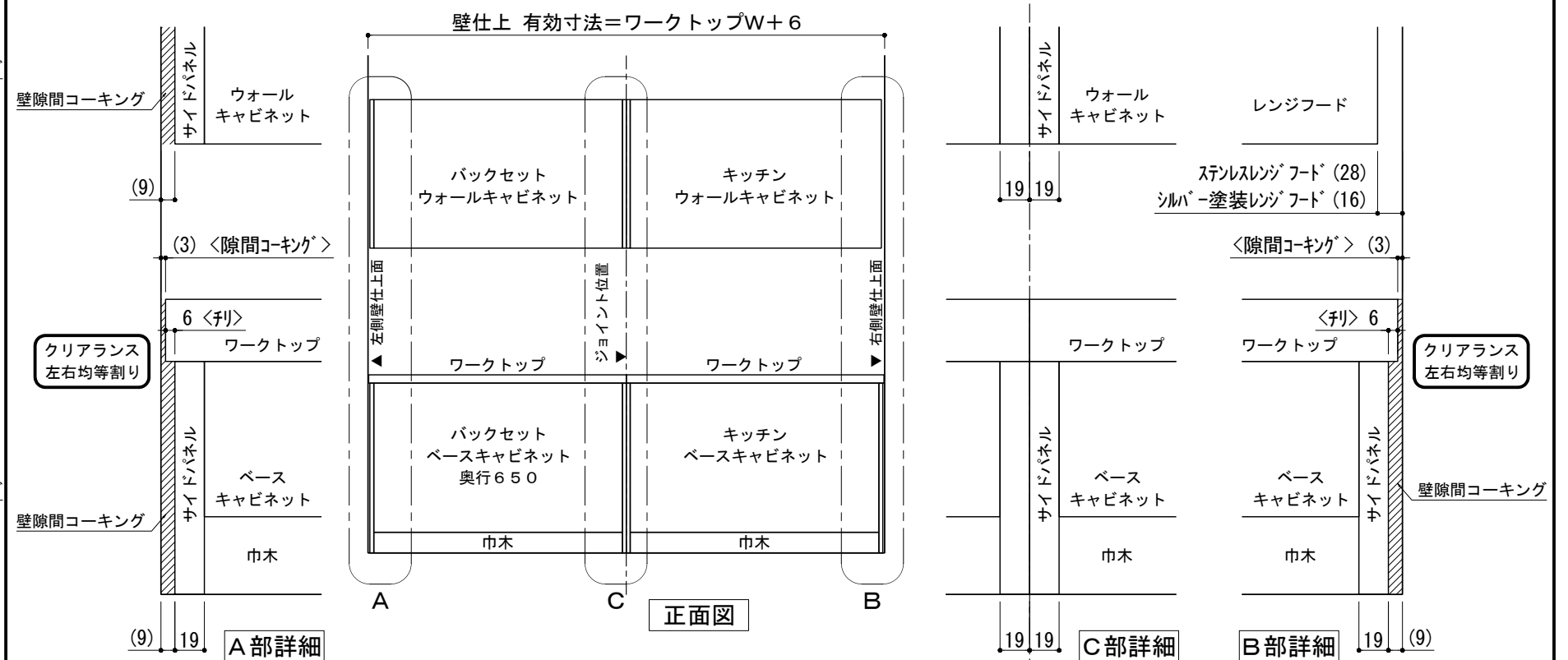
① 単独設置×片側側面壁 納まり



③ 横並び設置×片側側面壁 納まり



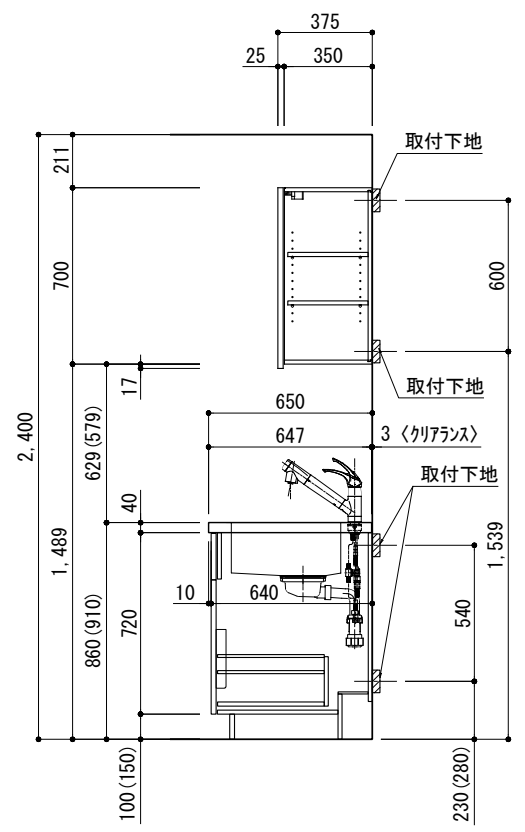
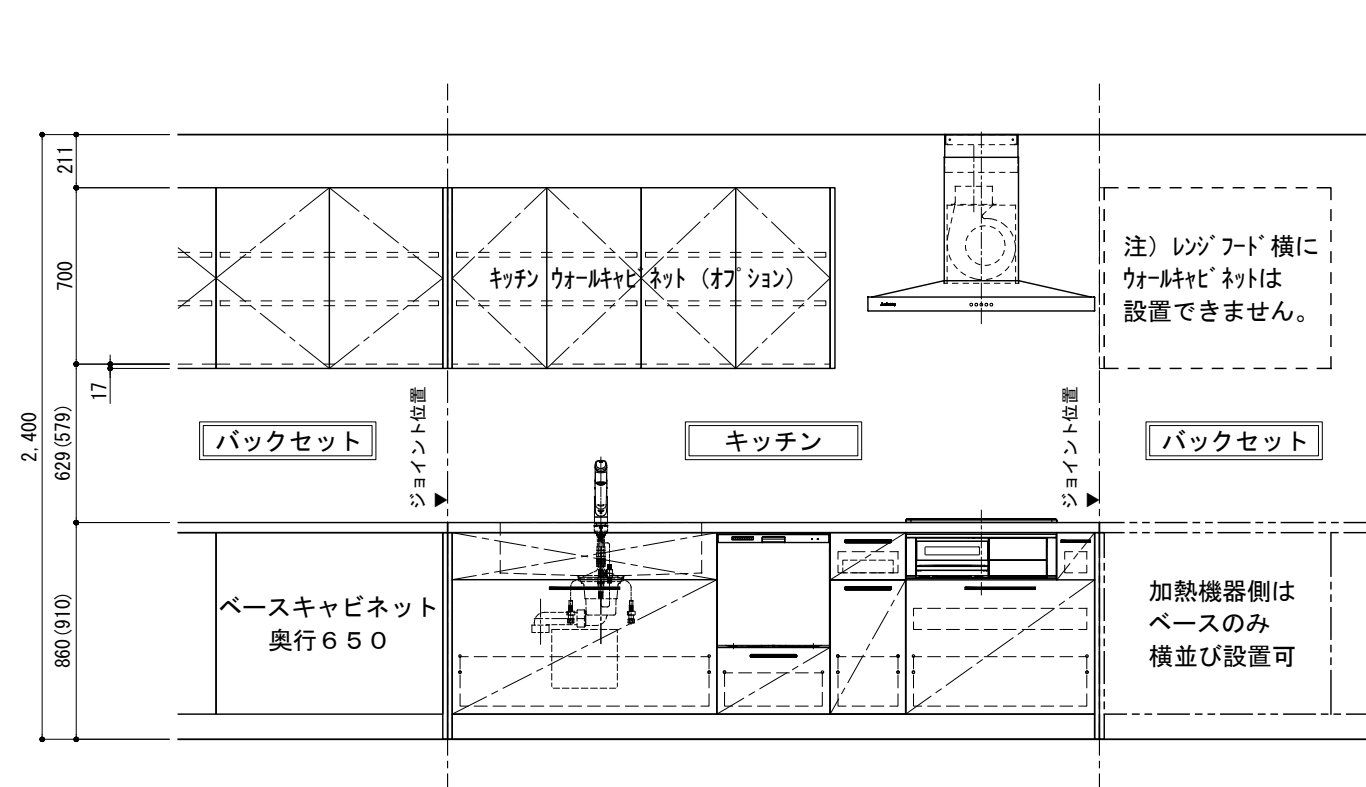
② 単独設置×両側側面壁 納まり



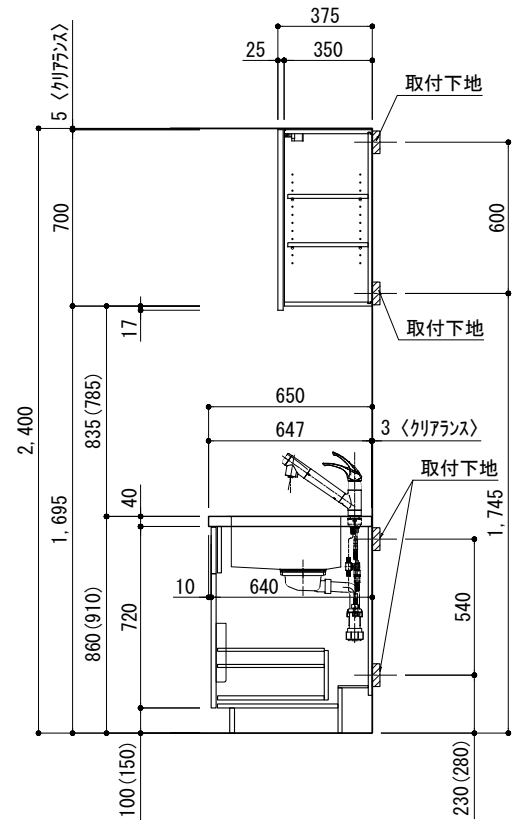
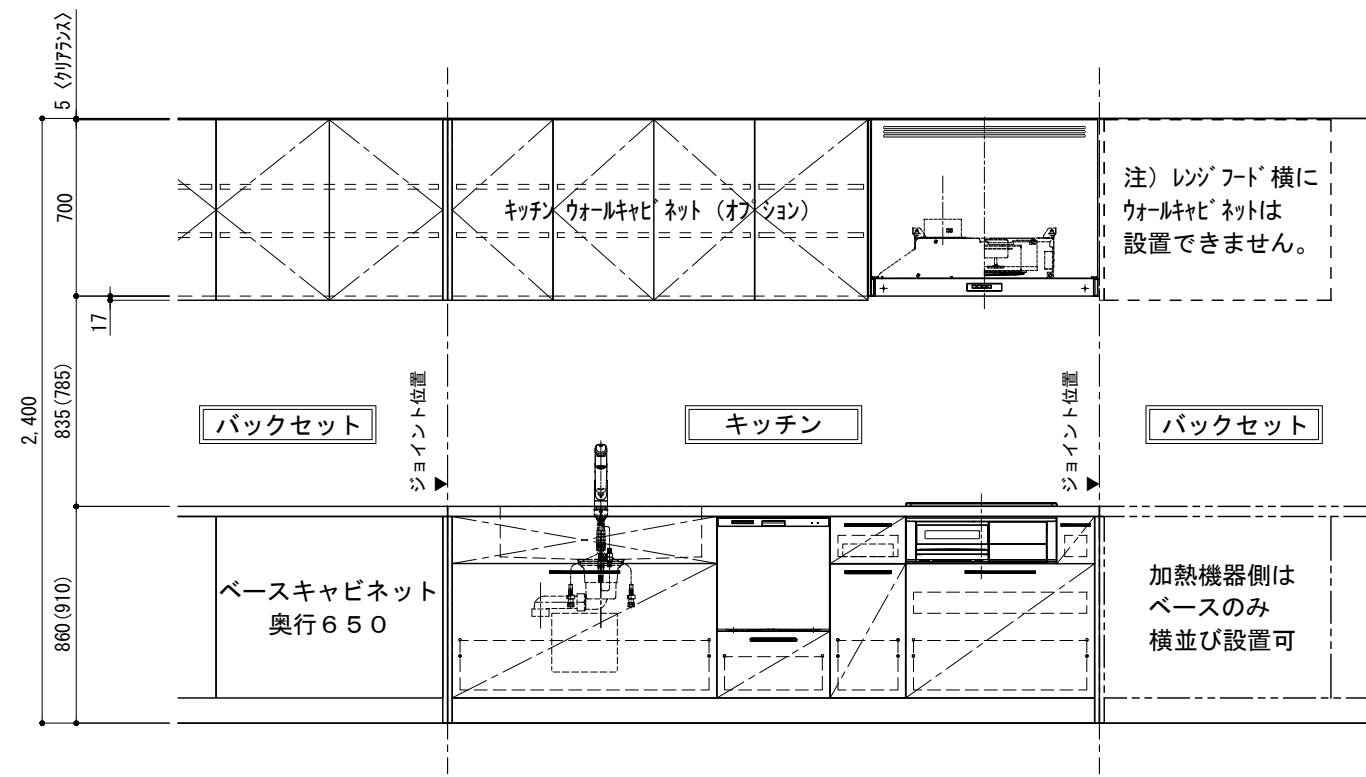
④ 横並び設置×両側側面壁 納まり

| 備考欄/NOTE | 改訂 | 縮尺/SCALE | 図面名称/TITLE | 図面番号/NO. |
|----------|----|----------------|----------------------------------|----------|
| | 4 | 1/4 | キッチン・バックセット 単独/横並び設置 壁納まり図 | G01550-0 |
| | 3 | 1/30 | | |
| | 2 | (A3) | | |
| | 1 | | | |
| | 0 | 2017.07.5 新規作成 | | |

キッチン+バックセット横並び設置 ウォールキャビネットA/Bタイプ別 取付高さ



ステンレスレンジフード用ウォールキャビネット (Aタイプ) 取付高さ



シルバー塗装レンジフード用ウォールキャビネット (Bタイプ) 取付高さ

備考欄/NOTE

1. 本図は、L勝手 (シンク基準) を示す。
2. () 内寸法は、ワークトップ高さ910mmの場合を示す。
3. クリアランスは推奨寸法で記載しております。
4. 本図は、天井高2400mm想定で記載されておりますが、各物件ごとに高さ調整し、ご使用ください。
5. IH/ガス両方の加熱機器を考慮した設備位置で記載しております。
6. 仕様は改良のため予告なく変更することがあります。

| 改訂 | 4 | 9 | 縮尺/SCALE | 図面名称/TITLE | 図面番号/NO. |
|----|------------|------|--------------|--|----------|
| | 3 | 8 | 1/30 (A3) | キッチン+バックセット横並び設置 ウォールキャビネット A/Bタイプ別 取付高さ | G01551-0 |
| | 2 | 7 | | | |
| | 1 | 6 | | | |
| | 0 | 5 | | | |
| | 2017.07.05 | 新規作成 | | | |