

ボッシュ食器洗い機 後設置の注意事項

キッチンを取り付けされる業者様へ

■ボッシュ食器洗い機が後設置となるため、代わりに3段引出しキャビネットを取り付けてください。



■キャビネットを横連結する際は、入替え時の作業性を考慮して、3段引出しキャビネットの内側から連結するようにしてください。



給排水・電源設備を工事される業者様へ

■食器洗い機を後設置するときに直ぐに接続できるよう、下記を確認して給排水・電源の工事を行なってください。

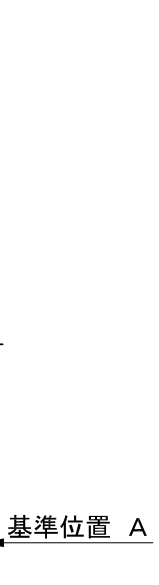
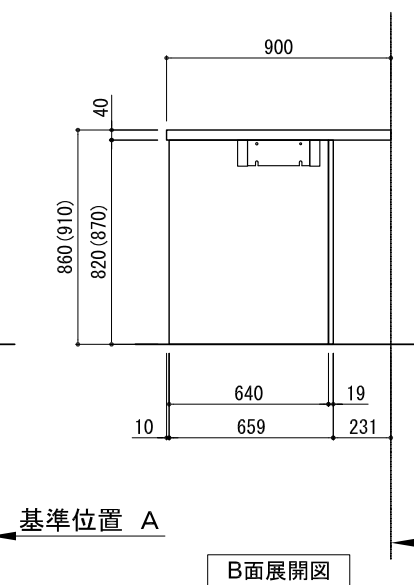
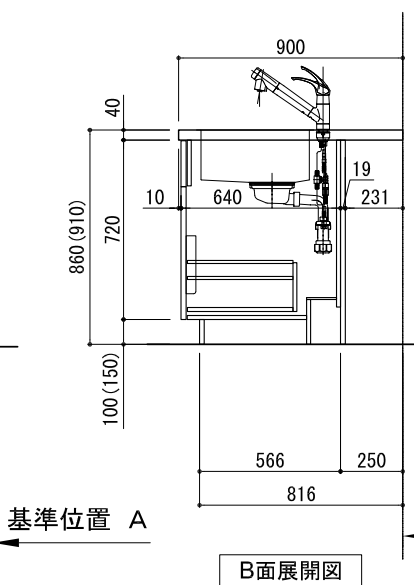
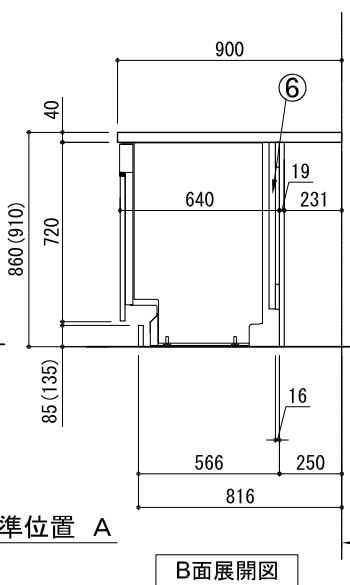
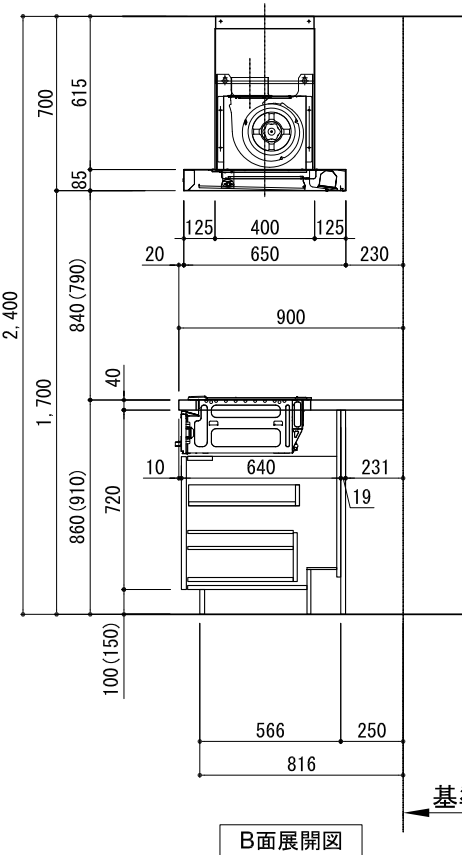
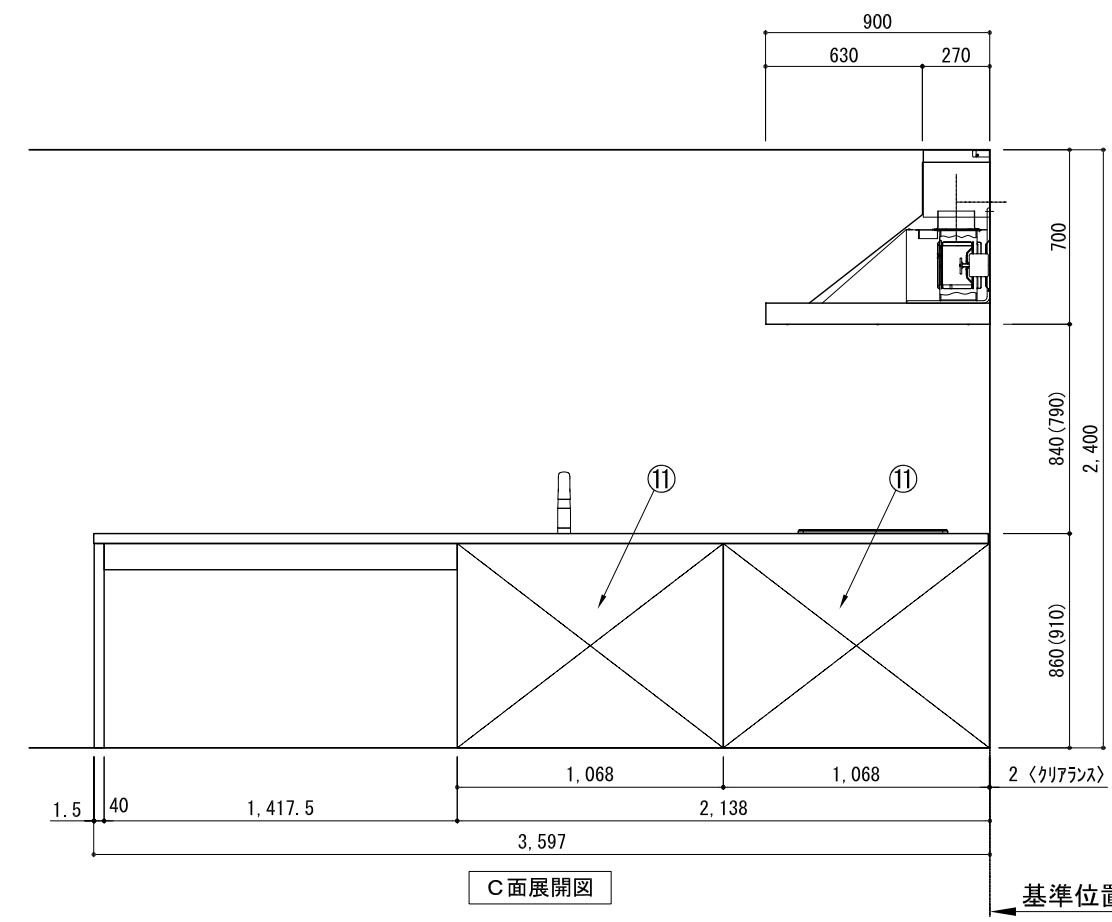
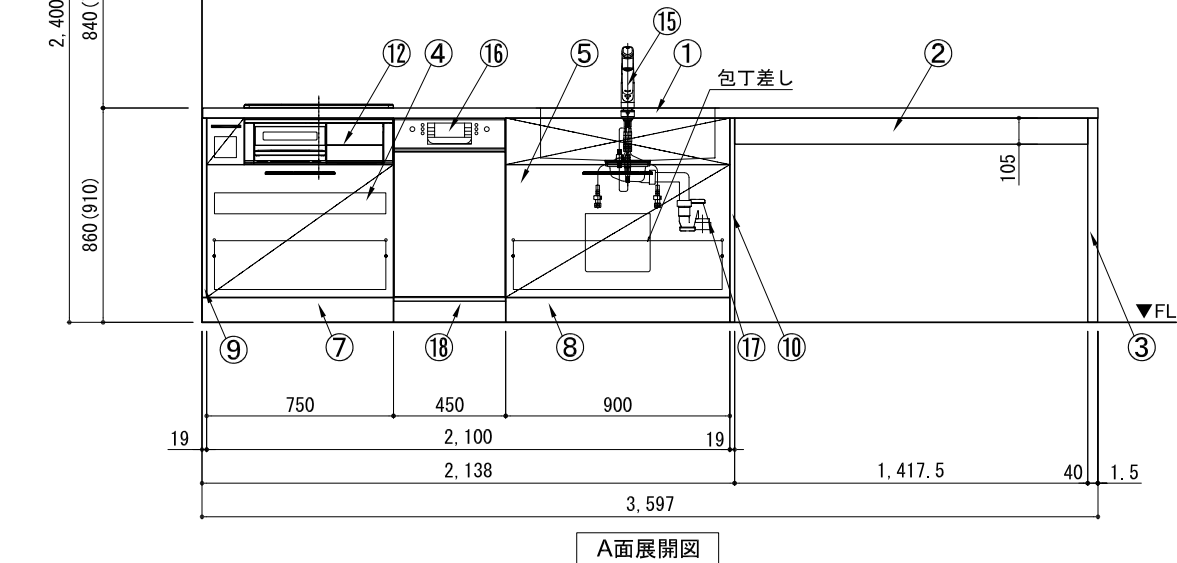
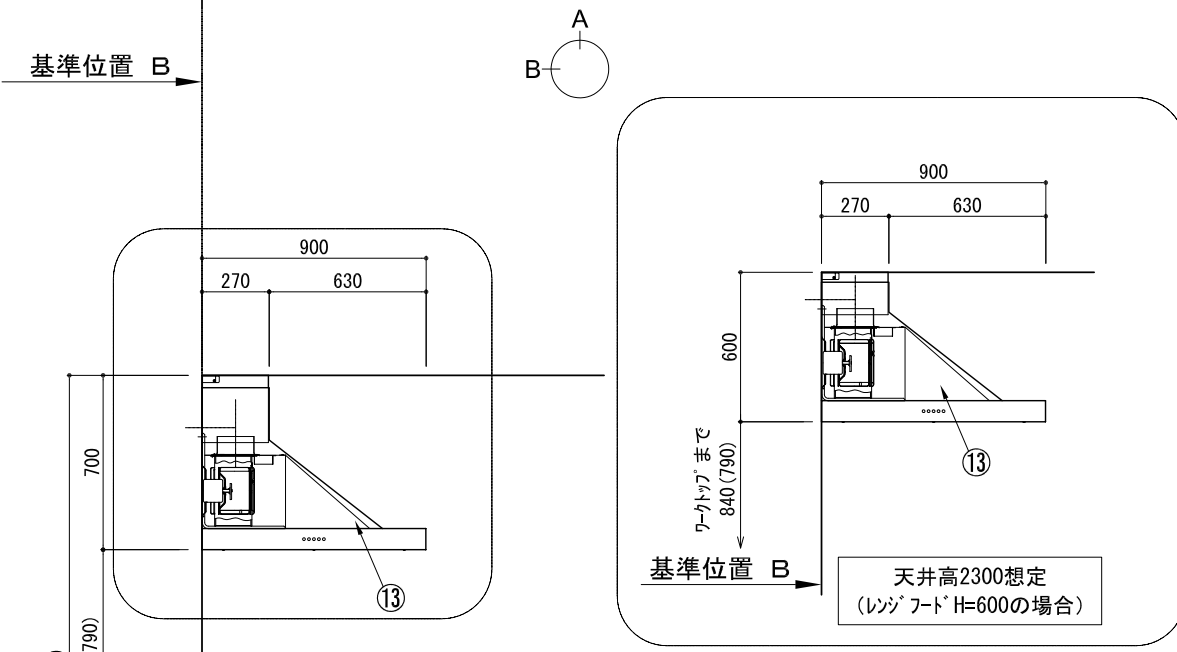
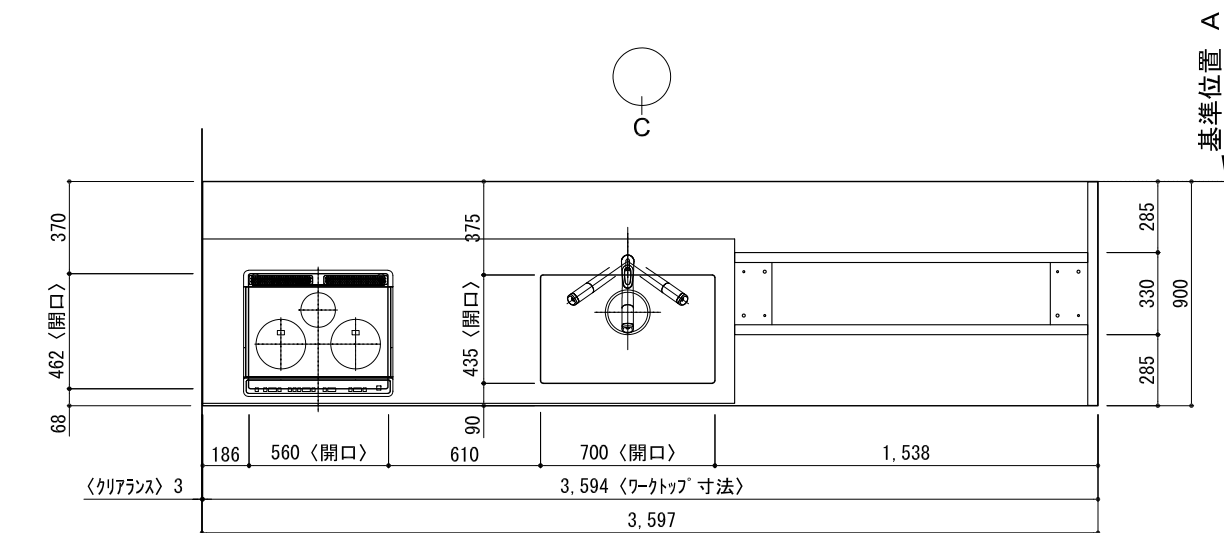
(下記イラストは食器洗い機がシンクの左側にある場合)



※設備位置の詳細は設備図でご確認ください。

※「5つの設備ポイント!」ページも併せてご確認ください。

キッチンポポラート 間口3600 R(右シンク) 加熱機器側面壁 ホッシュ食洗機 シルバ-塗装レンジフード スタンドタイプ プラン図



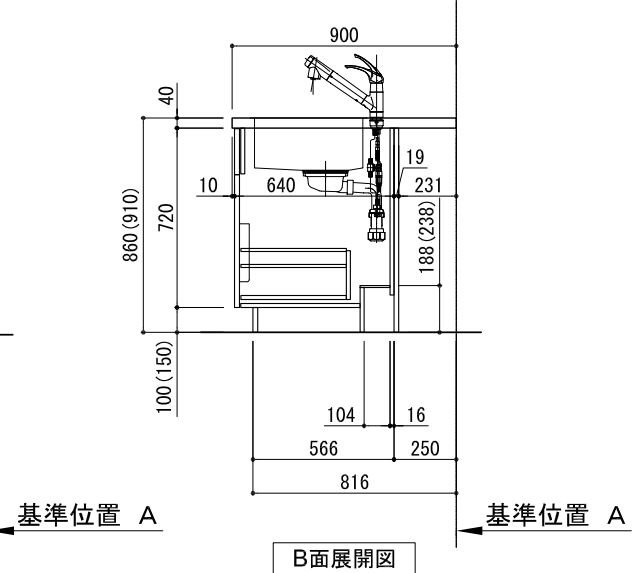
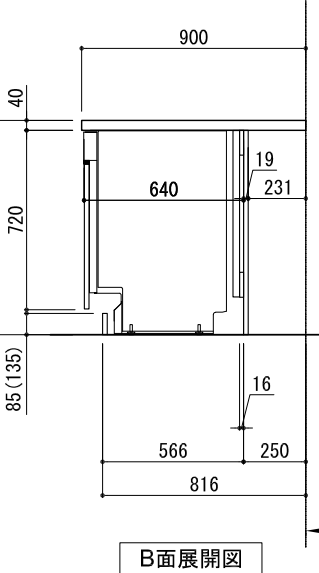
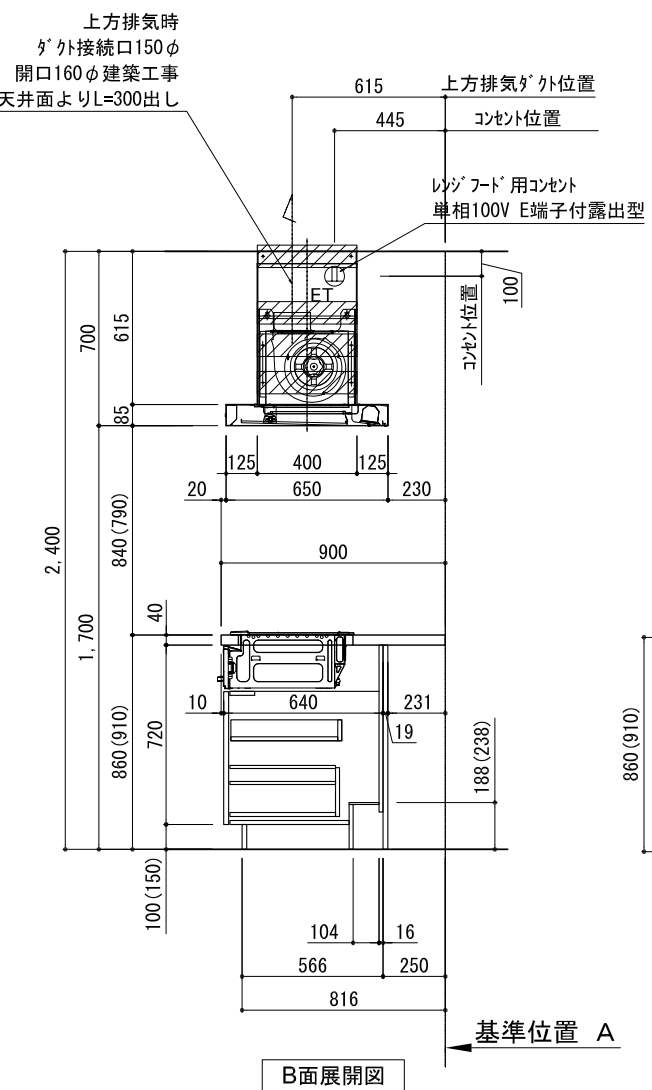
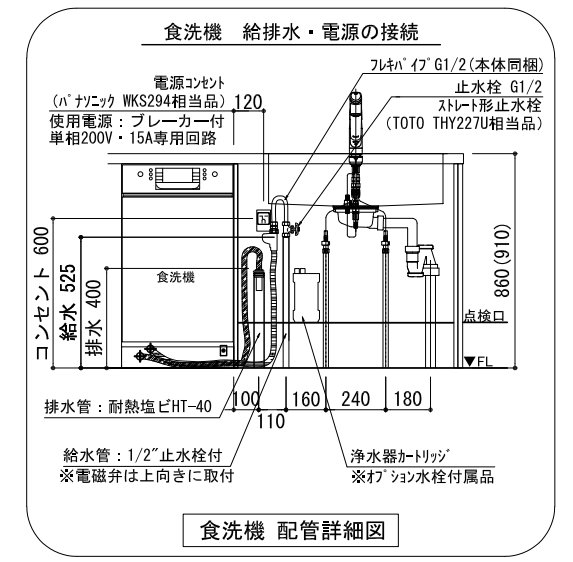
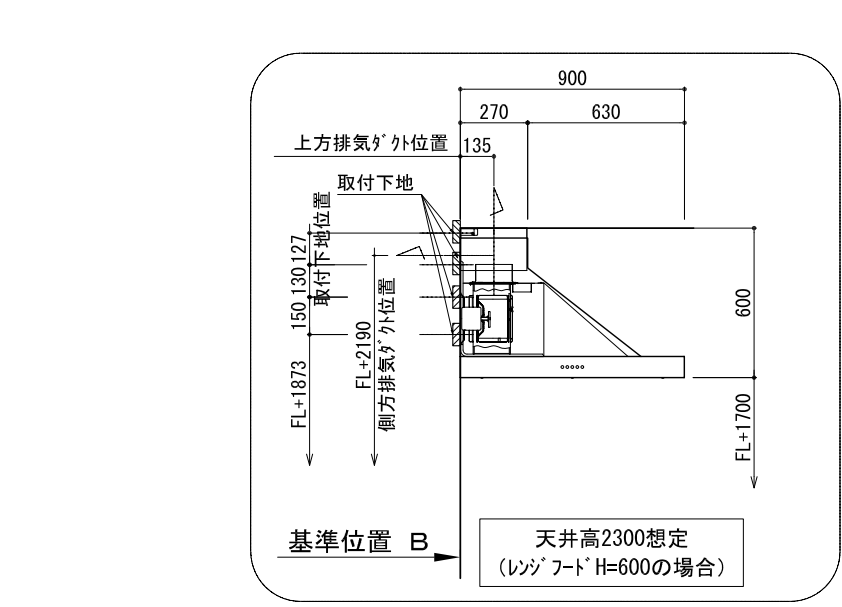
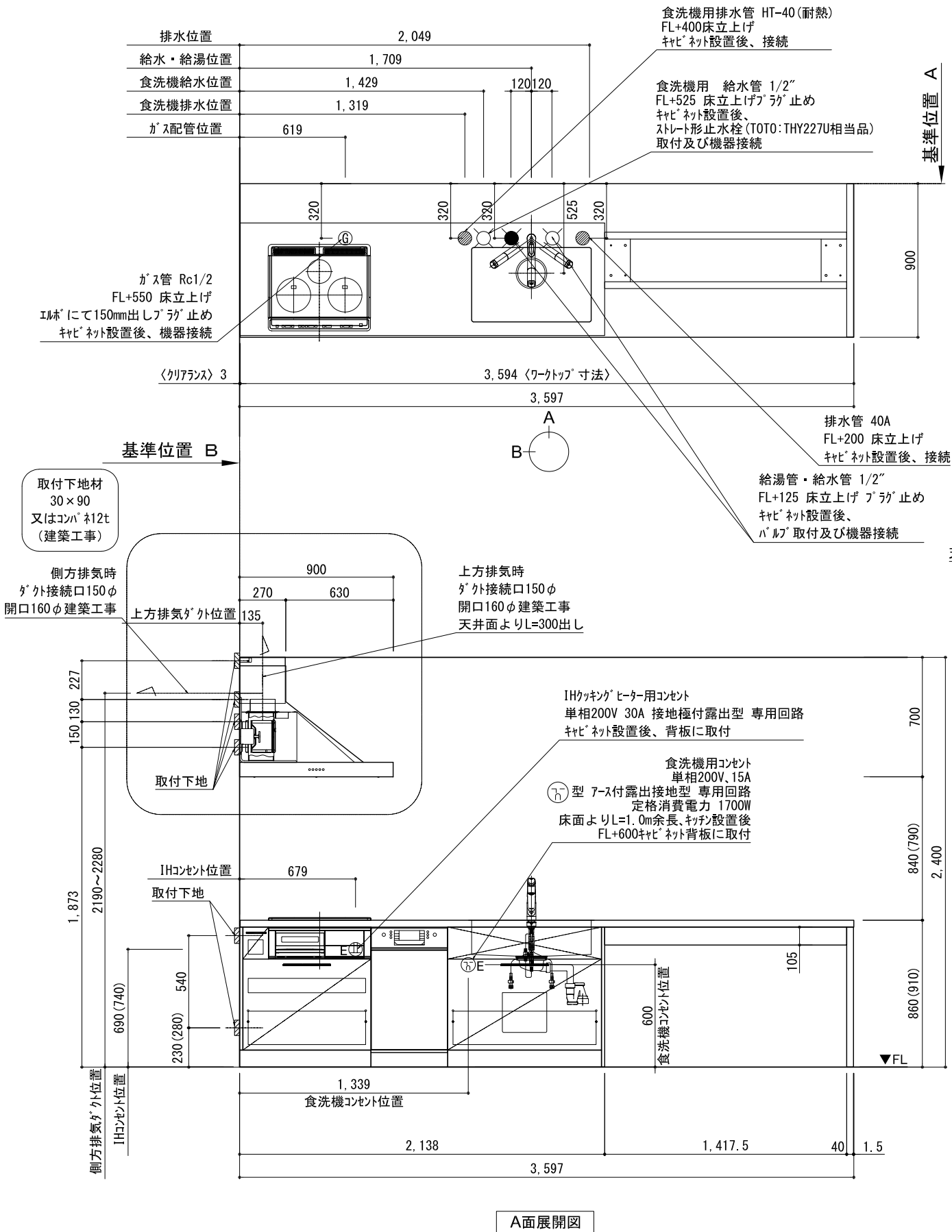
| 番号 | 名称 | 数量 | |
|----|----------------------------|---------------------|---|
| ① | ワークトップ (シンク付) | 1 | |
| ② | 補強棧 | 1 | |
| ③ | パネル脚 | 1 | |
| ④ | 加熱機器用パネルキャビネット W750 | 1 | |
| ⑤ | シンク用パネルキャビネット (包丁差し付) W900 | 1 | |
| ⑥ | 食洗機用部材 | 1 | |
| ⑦ | 巾木1 | t19 | 1 |
| ⑧ | 巾木2 | t19 | 1 |
| ⑨ | サイドスペーサー | t19 | 2 |
| ⑩ | サイドパネル | t19 | 1 |
| ⑪ | バックパネル | t19 | 2 |
| ⑫ | 加熱機器 | 3口ガスコンロ 3口IHヒーター | 1 |
| ⑬ | レンジフード | W900 | 1 |
| ⑭※ | L型ダクト | | 1 |
| ⑮ | 水栓 | 混合水栓 | 1 |
| ⑯ | 食洗機 | W450 | 1 |
| ⑰ | 排水金具 (40A) | | 1 |
| ⑱ | 食洗機用巾木 | | 1 |
| | 別梱パネセット | | 1 |
| | ・取っ手 | L91 | 1 |
| | ・取っ手 | L161 | 1 |
| | ・取っ手 | L261 | 2 |
| | ・取付部材各種 | | |

※印はオプション品

備考欄/NOTE
 1. 本図は、R勝手 (シンク基準) を示す。
 2. () 内寸法は、ワークトップ高さ910mmの場合を示す。
 3. クリアランスは推奨寸法で記載しております。
 4. 本図は、天井高2400mm想定で記載されておりますが、各物件ごとに高さ調整し、ご使用ください。
 5. IH/ガス両方の加熱機器を考慮した設備位置で記載しております。
 6. 仕様は改良のため予告なく変更することがあります。

| | | | | | | | |
|----|---|--------------|------|---|--------------------|---|-------------------|
| 改訂 | 4 | | 9 | | 縮尺/SCALE 1/30 (A3) | 図面名称/TITLE キッチンポポラート 間口3600 R(右シンク) 加熱機器側面壁 ホッシュ食洗機 シルバ-塗装レンジフード スタンドタイプ プラン図 | 図面番号/NO. G02559-0 |
| | 3 | | 8 | | | | |
| | 2 | | 7 | | | | |
| | 1 | | 6 | | | | |
| | 0 | 2021. 02. 17 | 新規作成 | 5 | | | |

キッチンポポラート 間口3600 R(右シンク) 加熱機器側面壁 ホットッシュ食洗機 シルバー塗装レンジフード スタンドタイプ 設備・下地図



| | | | | | | | | |
|--|----|---|------------|------|--------------------------|---|----------------------|---|
| 備考欄/NOTE 1、本図は、R勝手(シンク基準)を示す。 2、() 内寸法は、ワークトップ高さ910mmの場合を示す。 3、クリアランスは推奨寸法で記載しております。 4、本図は、天井高2400想定で記載されておりますが、各物件ごとに高さ調整し、ご使用ください。 5、IH/ガス両方の加熱機器を考慮した設備位置で記載しております。 6、仕様は改良のため予告なく変更することがあります。 | 改訂 | 4 | | 9 | 縮尺/SCALE 1/30 (A3) | 図面名称/TITLE キッチン ポポラート 間口3600 R(右シンク) 加熱機器側面壁 ホットッシュ食洗機 シルバー塗装レンジフード スタンドタイプ 設備・下地図 | 図面番号/NO. G02769-0 | |
| | | 3 | | 8 | | | | |
| | | 2 | | 7 | | | | |
| | | 1 | | 6 | | | | |
| | | 0 | 2021.02.17 | 新規作成 | | | | 5 |

電源工事 ①

ブレーカー付
单相200V・15A専用回路（アース付）

コンセント推奨品

露出型
パナソニック WKS294

必ずD種接地工事を行ってください。



漏電しゃ断器について

⚠ 配線部の異常発熱防止や万一の安全のため、
漏電しゃ断器を設置してください。

主幹に漏電しゃ断器が設けられている場合には、
新たに漏電しゃ断器を設置する必要はありません。

推奨品

住宅分電盤用小型漏電ブレーカー
パナソニック BJS203
定格電流20A・感度電流30mA（AC100-200V両用）

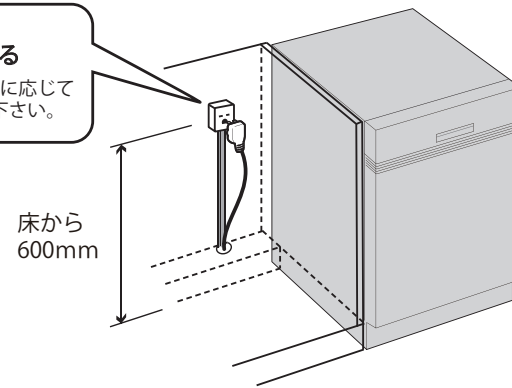
電源工事 ②

コンセント位置
床から 600mm 以上
キャビネットの背板
に取り付け

お客様がプラグを抜き差しできる位置に取り付けて下さい。

⚠ コンセントは止水栓・給排水より高い位置に取り付ける。

キャビネットの
背板に取り付ける
※ケーブルは必要に応じて
モールで隠して下さい。



給水接続 ①

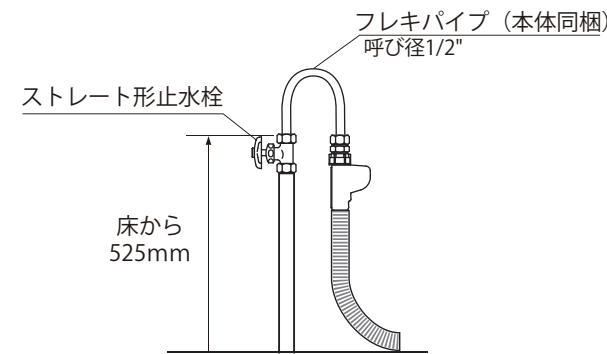
給水接続推奨 井戸水・地下水禁止

給水管 1/2" 止水栓付き
床から 525mm に取り付け

止水栓推奨品

ストレート形止水栓 TOTO THY227U 相当品

⚠ 接続前に、必ず止水栓を開いて水を出して下さい。

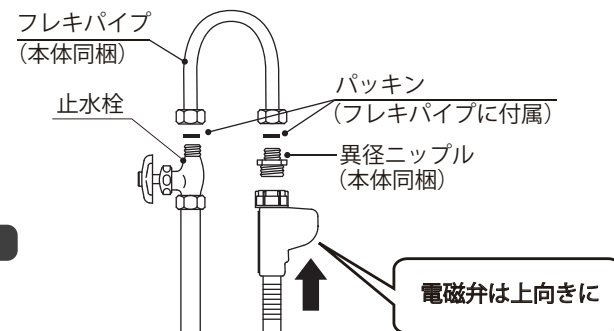


給水接続 ②

フレキパイプは
電磁弁が上に向くように 曲げる

フレキパイプは屈曲を繰り返さない、ナットの根元で曲げない。

⚠ 給水電磁弁は必ず上向きに取り付けて下さい。

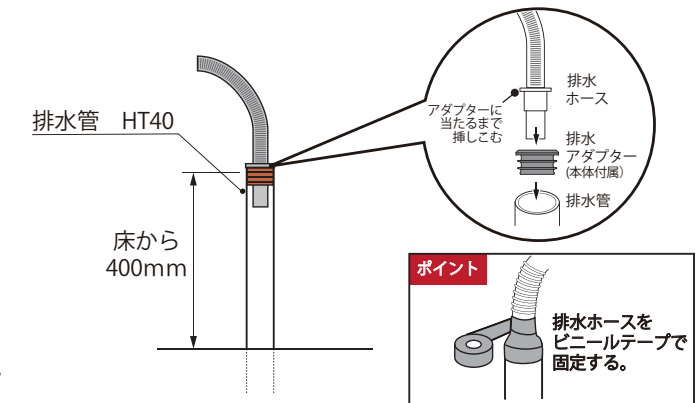


排水接続

排水管 耐熱塩ビ40φ（HT40相当）
床から 400mm 以上に取り付け

必ず耐熱管を使用してください。

⚠ 排水ホースのツバがアダプターに当たるまで挿しこむ。



設置例

食器洗い機がシンクの左側にある場合

