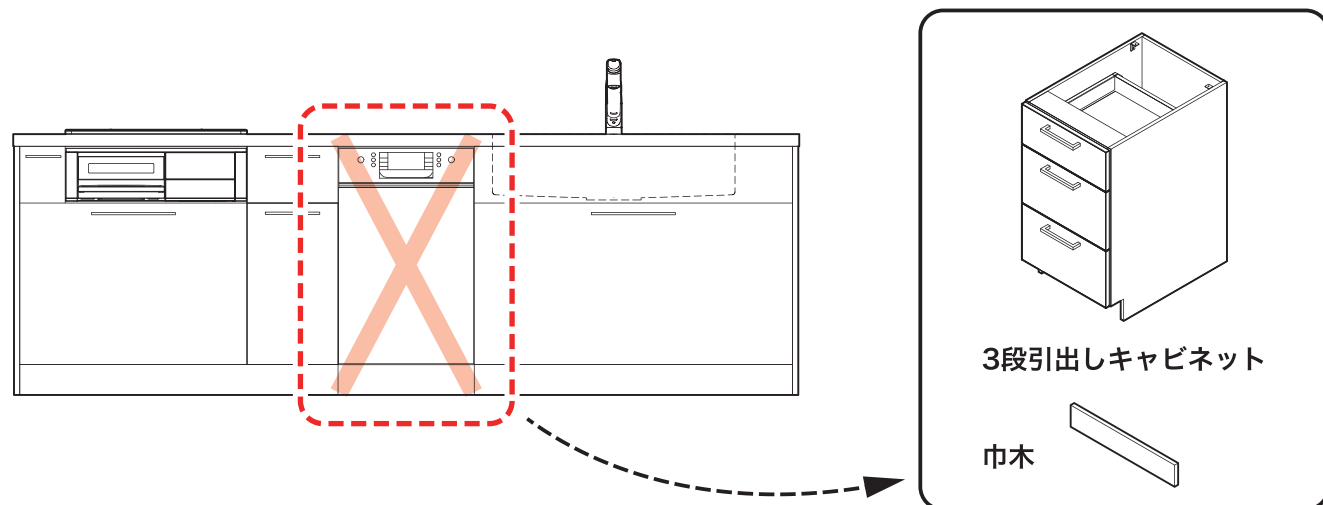


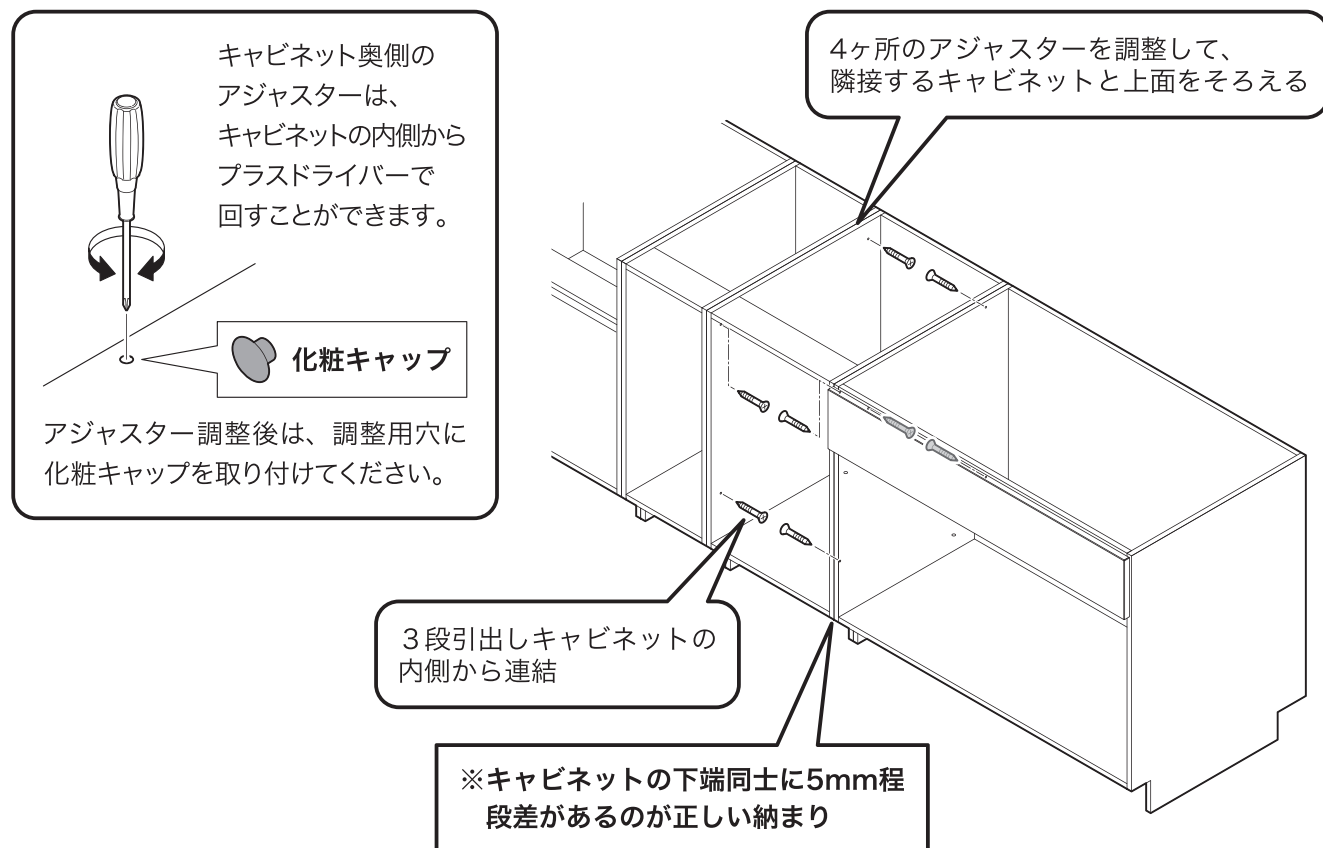
ボッシュ食器洗い機 後設置の注意事項

キッチンを取り付けされる業者様へ

- ボッシュ食器洗い機が後設置となるため、代わりに3段引出しキャビネットを取り付けてください。



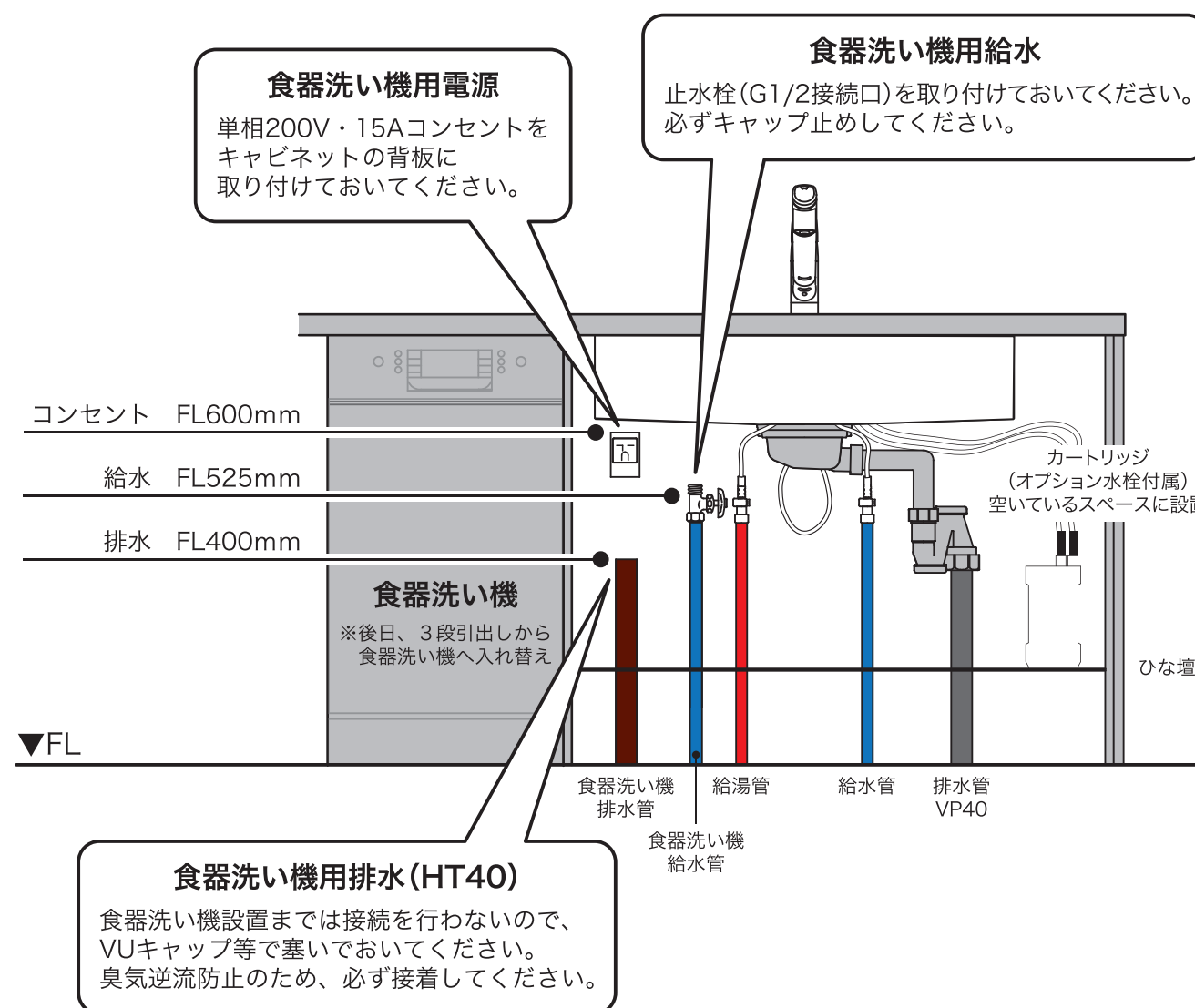
- キャビネットを横連結する際は、入替え時の作業性を考慮して、3段引出しキャビネットの内側から連結するようにしてください。



給排水・電源設備を工事される業者様へ

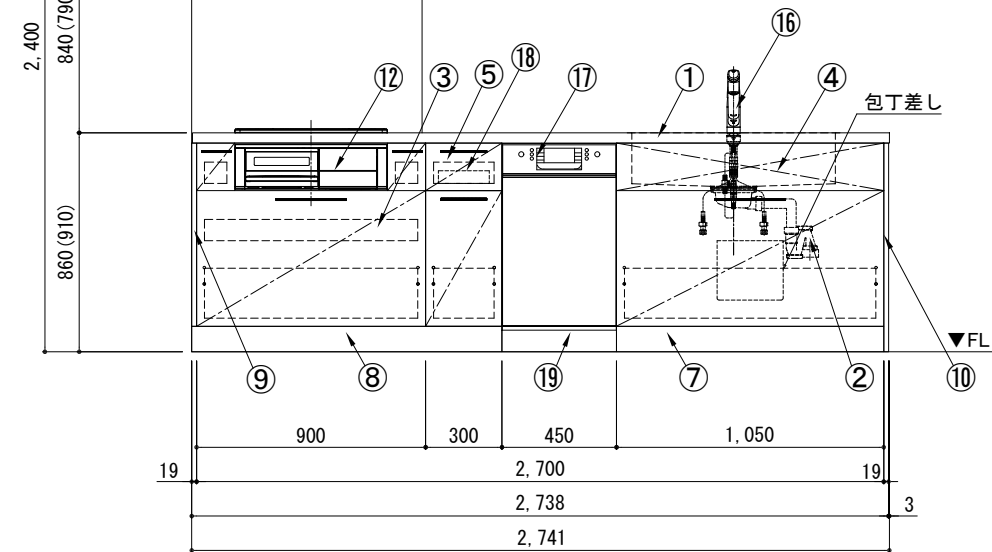
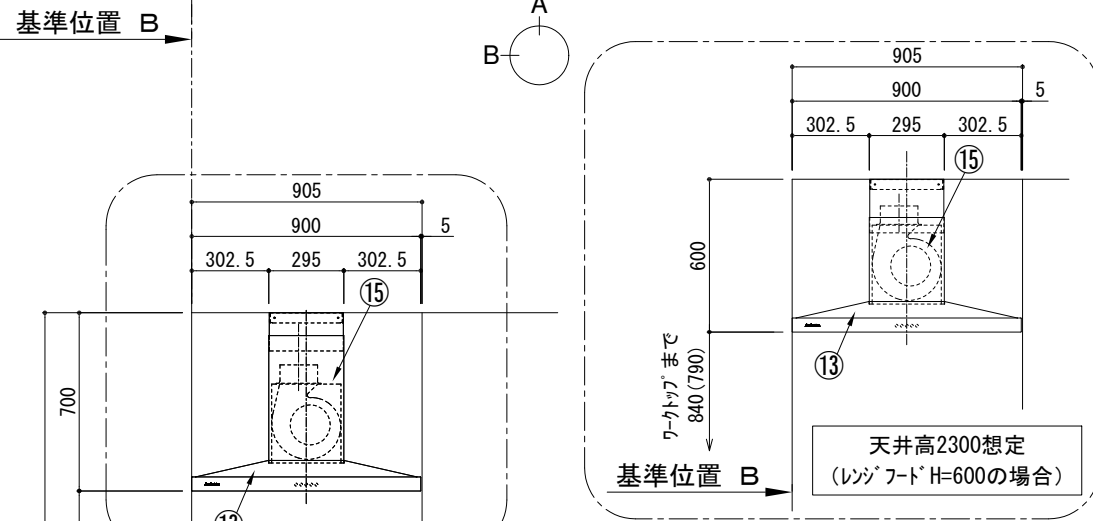
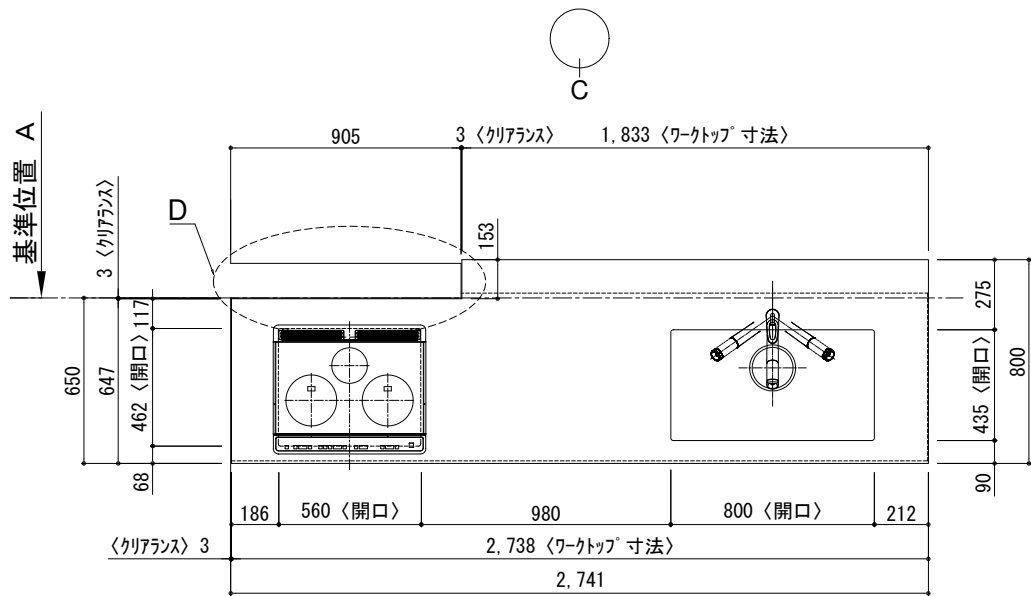
- 食器洗い機を後設置するときに直ぐに接続できるよう、下記を確認して給排水・電源の工事を行なってください。

(下記イラストは食器洗い機がシンクの左側にある場合)

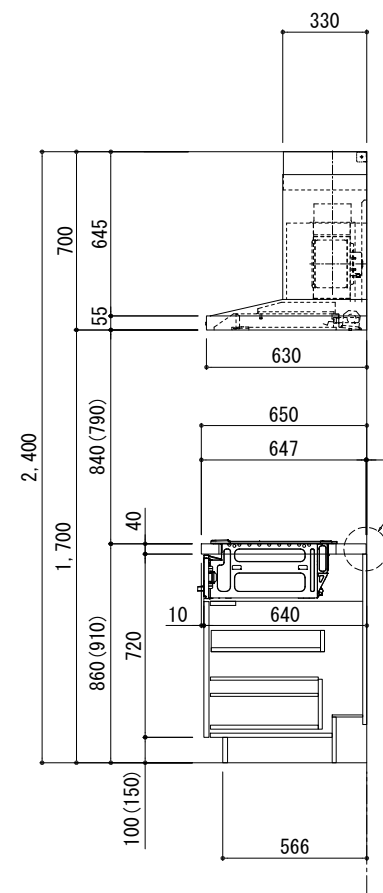


- ※設備位置の詳細は設備図でご確認ください。
- ※「5つの設備ポイント!」ページも併せてご確認ください。

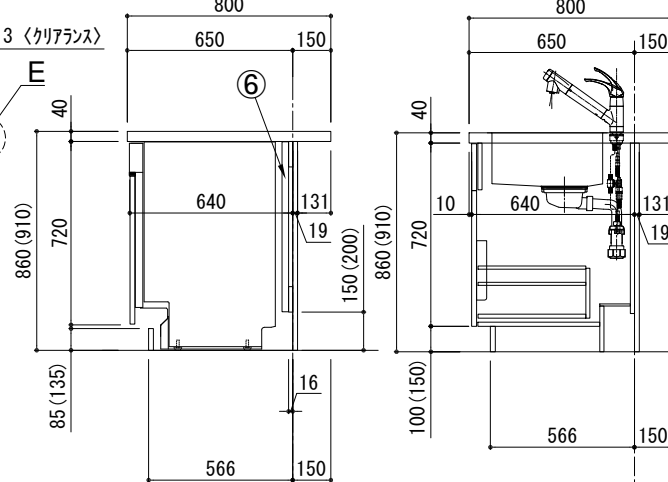
キッチン 袖壁付けペニンシュラ 間口2750 R (右シンク) 加熱機器側面壁 ボッシュ食洗機 プラン図



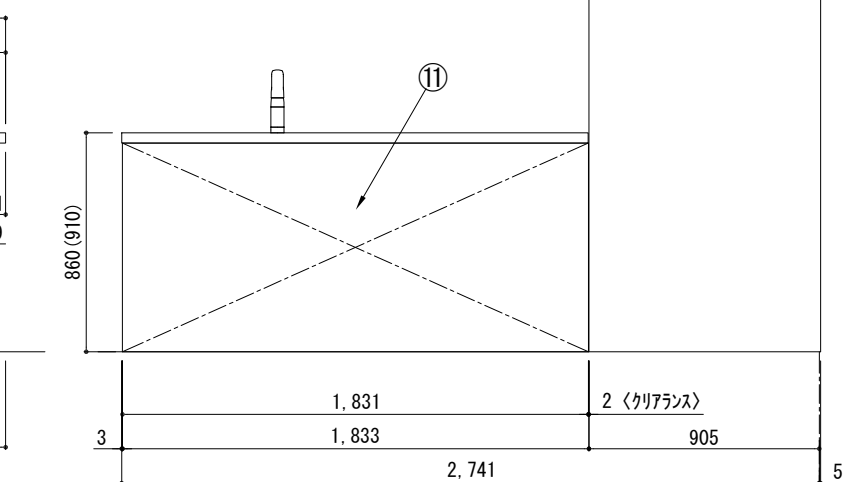
A面展開図



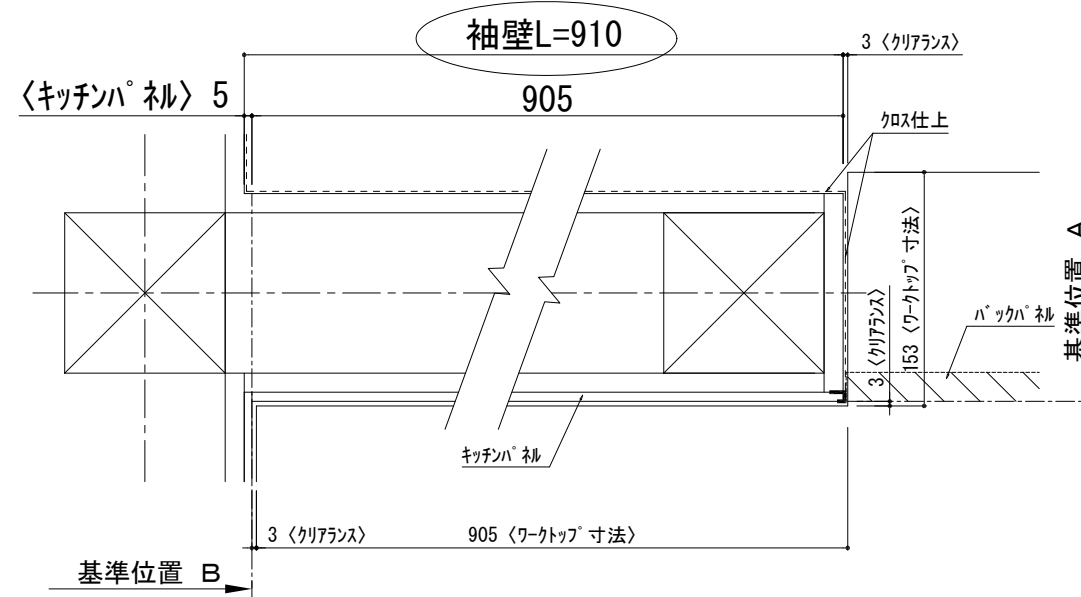
B面展開図



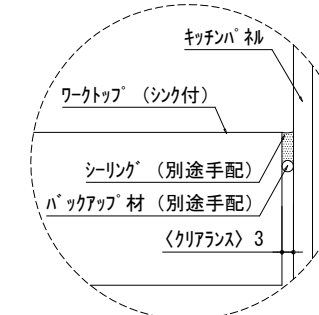
B面展開図



C面展開図



D納まり詳細例



E 詳細図

番号	名称	数量	
①	ワークトップ (シンク付)	1	
②	排水金具 (40A)	1	
③	加熱機器用ペ-スキャビ-ネット W900	1	
④	シンク用ペ-スキャビ-ネット (包丁差し付) W1050	1	
⑤	ボトル収納ペ-スキャビ-ネット W300	1	
⑥	食洗機用部材	1	
⑦	巾木1	t19	1
⑧	巾木2	t19	1
⑨	サイドスペ-サー	t19	1
⑩	サイドハ-ル	t19	1
⑪	バックハ-ル	t19	1
⑫	加熱機器	3口カ-スコンロ 3口IHヒ-ター	1
⑬	レンジフード	W900	1
⑭※	L型ダ-クト		1
⑮	ダ-クトカバー		1
⑯	水栓	混合水栓	1
⑰	食洗機	W450	1
⑱	カトラリトレイ		1
⑲	食洗機用巾木		1
	別梱ハ-ズセット		1
	・取っ手	L91	2
	・取っ手	L161	3
	・取っ手	L261	2
	・取付部材各種		

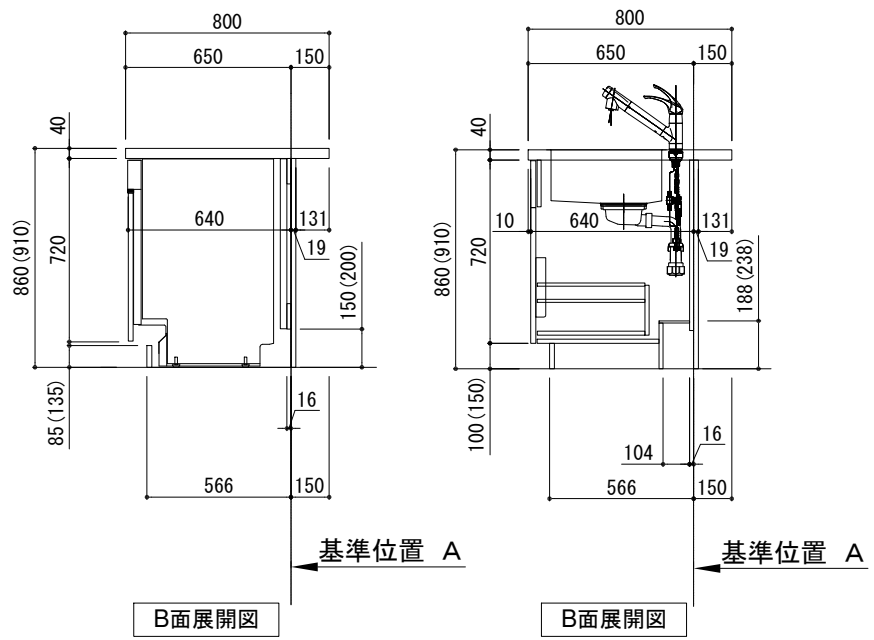
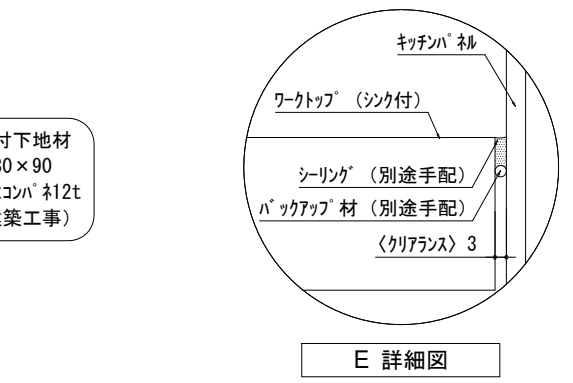
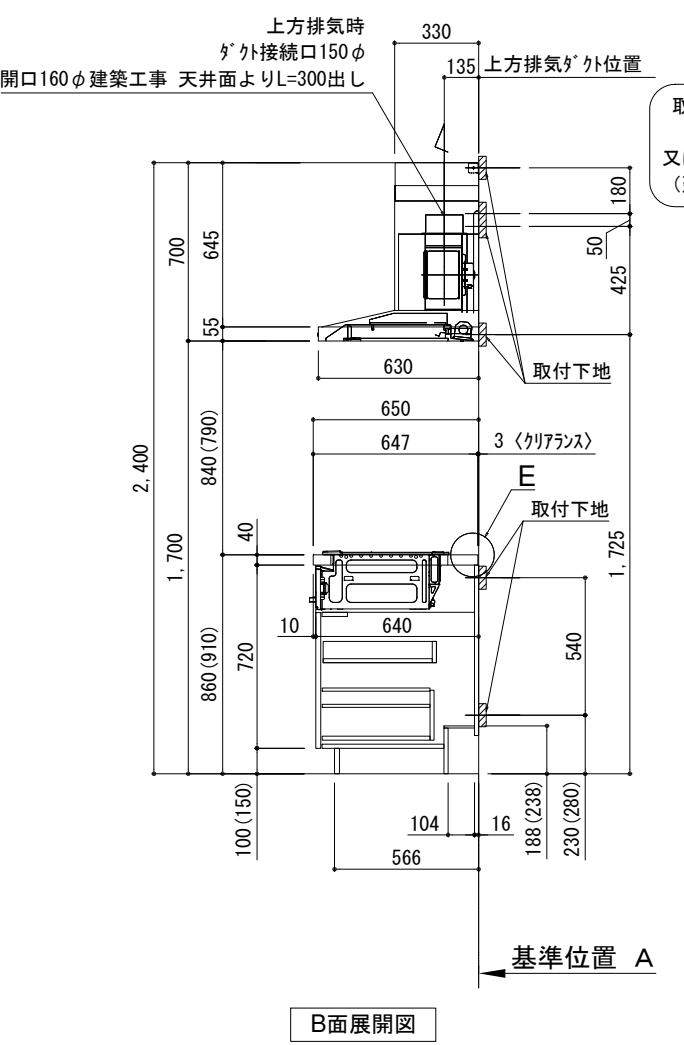
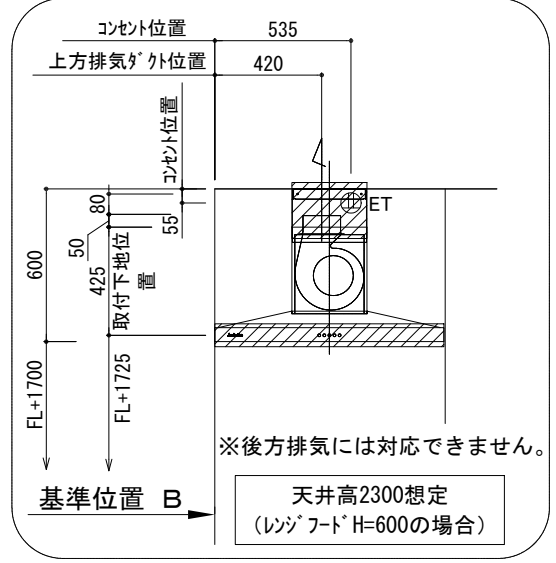
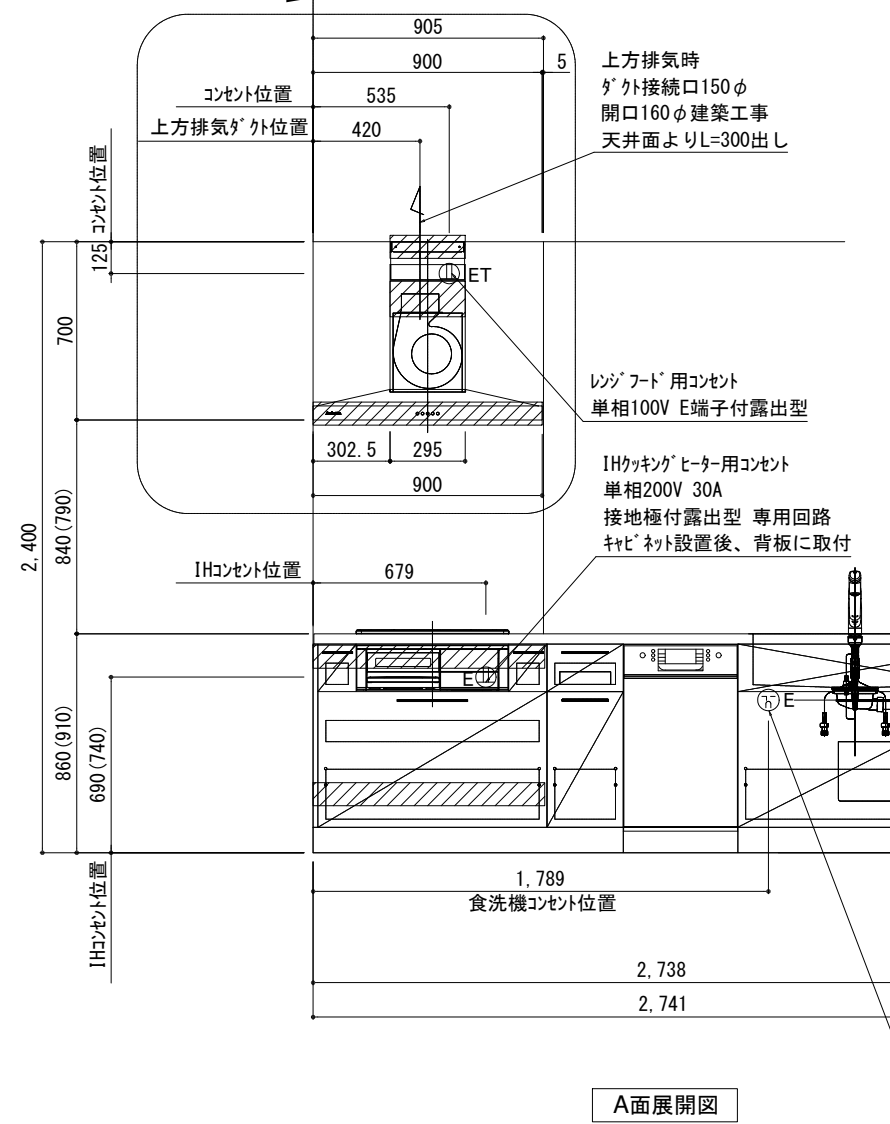
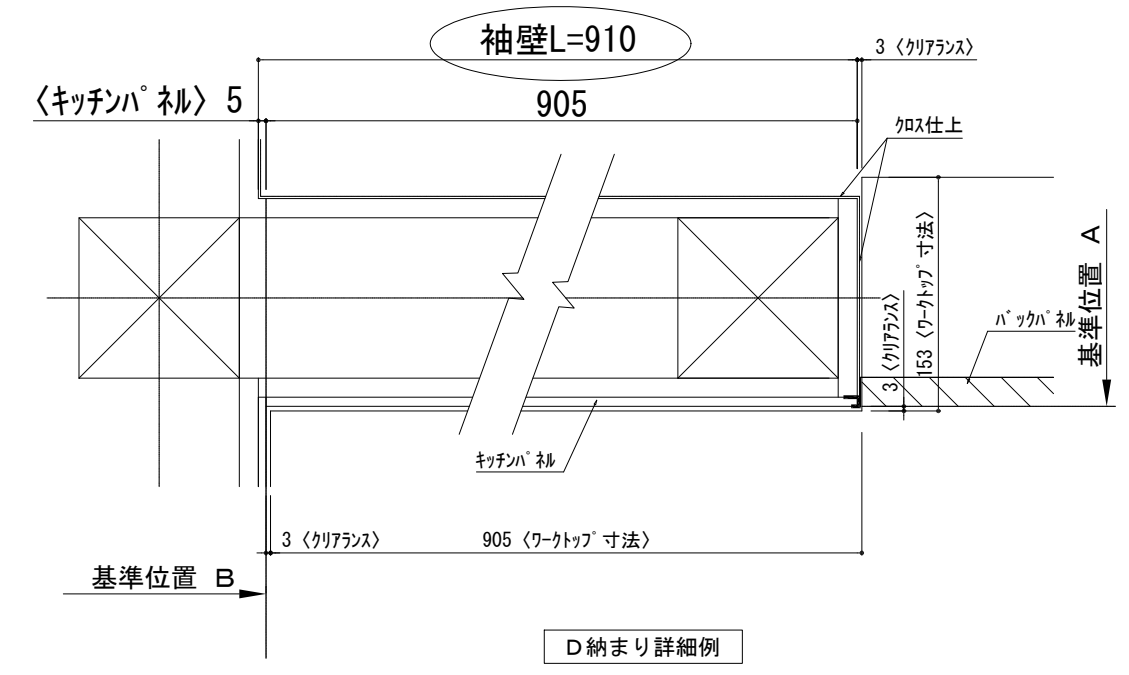
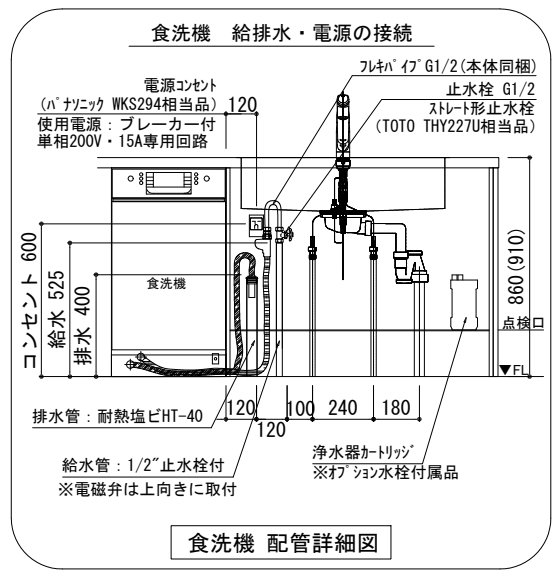
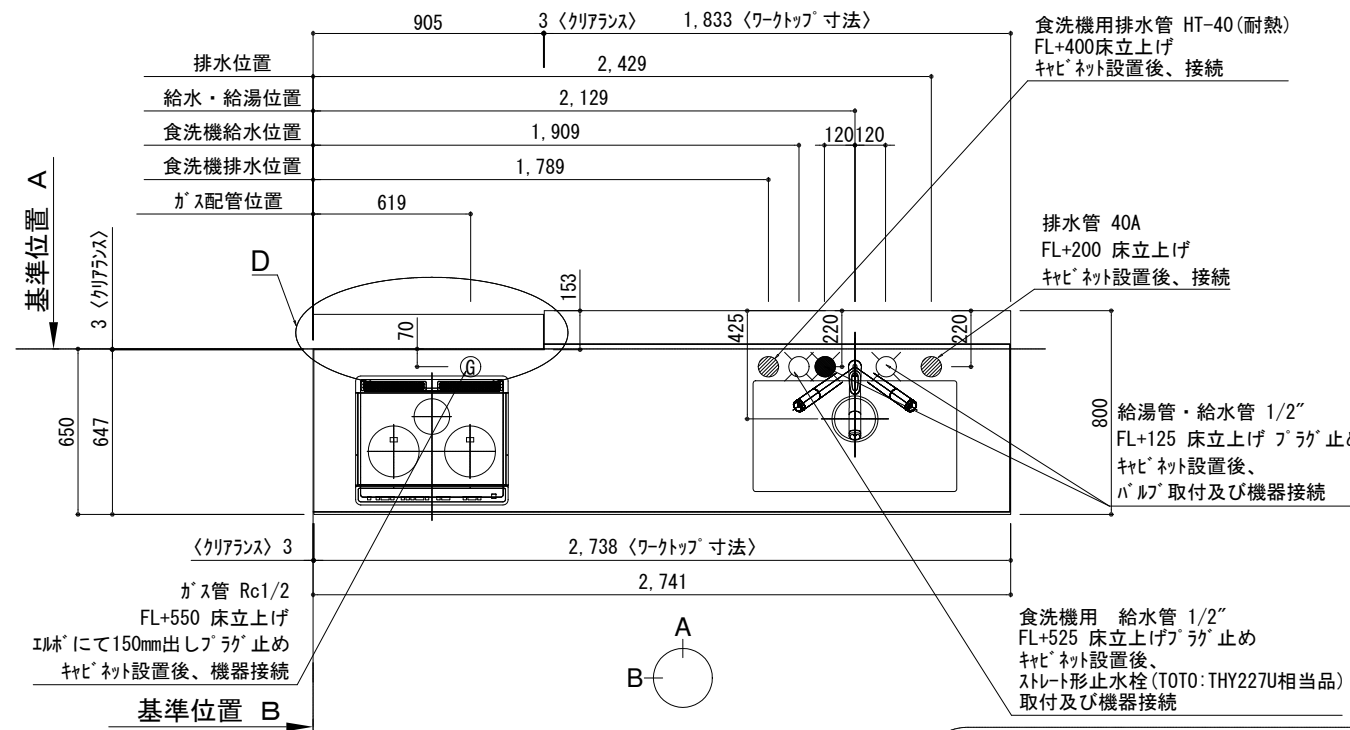
※印はオプション品

備考欄/NOTE

1. 本図は、R勝手 (シンク基準) を示す。
2. () 内寸法は、ワークトップ高さ910mmの場合を示す。
3. クリアランスは推奨寸法で記載しております。
4. 本図は、天井高2400想定で記載されておりますが、各物件ごとに高さ調整し、ご使用ください。
5. IH/ガス両方の加熱機器を考慮した設備位置で記載しております。
6. 仕様は改良のため予告なく変更することがあります。

改訂	4	3	2	1	0	2021.02.17	新規作成	9	8	7	6	5	縮尺/SCALE	図面名称/TITLE	図面番号/NO.
													1/30 (A3)	キッチン 袖壁付けペニンシュラ 間口2750 R (右シンク) 加熱機器側面壁 ボッシュ食洗機 プラン図	G02566-0

キッチン 袖壁付けペニンシュラ 間口2750 R (右シンク) 加熱機器側面壁 ボッシュ食洗機 設備・下地図



備考欄/NOTE						縮尺/SCALE		図面名称/TITLE		図面番号/NO.	
1. 本図は、R勝手 (シンク基準) を示す。						1/30		キッチン		G02776-0	
2. () 内寸法は、ワークトップ高さ910mmの場合を示す。						(A3)		袖壁付けペニンシュラ			
3. クリアランスは推奨寸法で記載しております。								間口2750 R (右シンク)			
4. 本図は、天井高2400想定で記載されておりますが、各物件ごとに高さ調整し、ご使用ください。								加熱機器側面壁			
5. IH/ガス両方の加熱機器を考慮した設備位置で記載しております。								ボッシュ食洗機			
6. 仕様は改良のため予告なく変更することがあります。								設備・下地図			
改訂	4		9								
	3		8								
	2		7								
	1		6								
	0	2021.02.17	新規作成	5							

電源工事 ①

ブレーカー付
单相200V・15A専用回路（アース付）

コンセント推奨品

露出型
パナソニック WKS294

必ずD種接地工事を行ってください。



漏電しゃ断器について

⚠ 配線部の異常発熱防止や万一の安全のため、
漏電しゃ断器を設置してください。

主幹に漏電しゃ断器が設けられている場合には、
新たに漏電しゃ断器を設置する必要はありません。

推奨品

住宅分電盤用小型漏電ブレーカー
パナソニック BJS203
定格電流20A・感度電流30mA（AC100-200V両用）

電源工事 ②

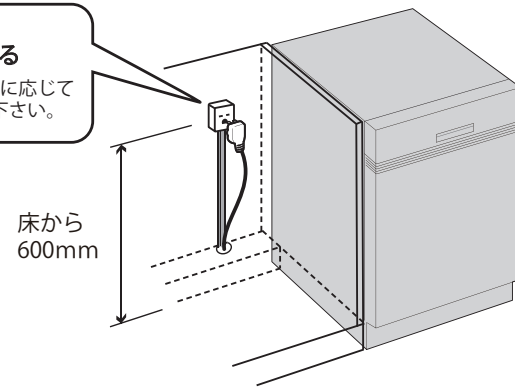
コンセント位置

床から 600mm 以上
キャビネットの背板 に取り付け

お客様がプラグを抜き差しできる位置に取り付けて下さい。

⚠ コンセントは止水栓・給排水より高い位置に取り付ける。

キャビネットの
背板に取り付ける
※ケーブルは必要に応じて
モールで隠して下さい。



給水接続 ①

給水接続推奨

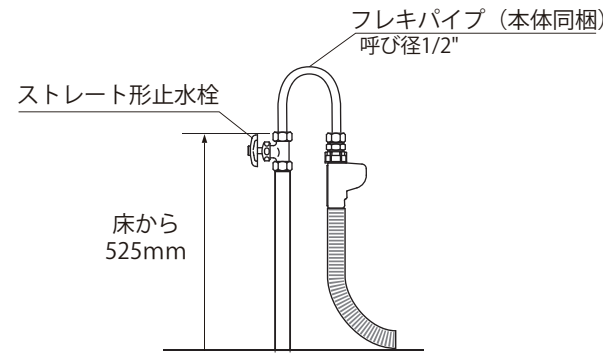
井戸水・地下水禁止

給水管 1/2" 止水栓付き
床から 525mm に取り付け

止水栓推奨品

ストレート形止水栓 TOTO THY227U 相当品

⚠ 接続前に、必ず止水栓を開いて水を出して下さい。

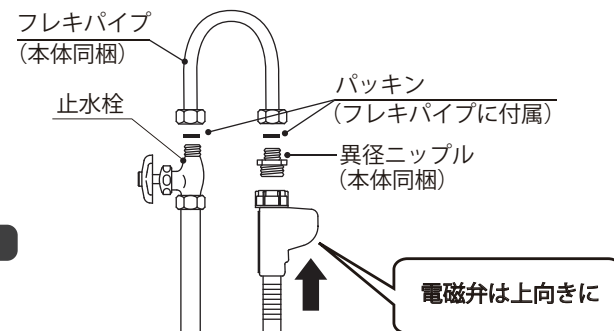


給水接続 ②

フレキパイプは
電磁弁が上に向くように 曲げる

フレキパイプは屈曲を繰り返さない、ナットの根元で曲げない。

⚠ 給水電磁弁は必ず上向きに取り付けて下さい。

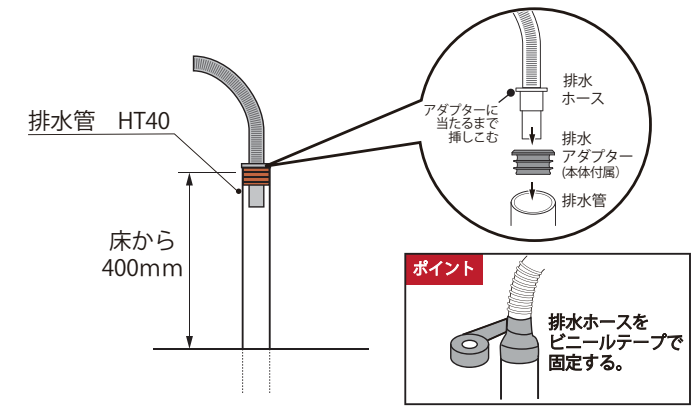


排水接続

排水管 耐熱塩ビ40φ（HT40相当）
床から 400mm 以上に取り付け

必ず耐熱管を使用してください。

⚠ 排水ホースのツバがアダプターに当たるまで挿しこむ。



設置例

食器洗い機がシンクの左側にある場合

