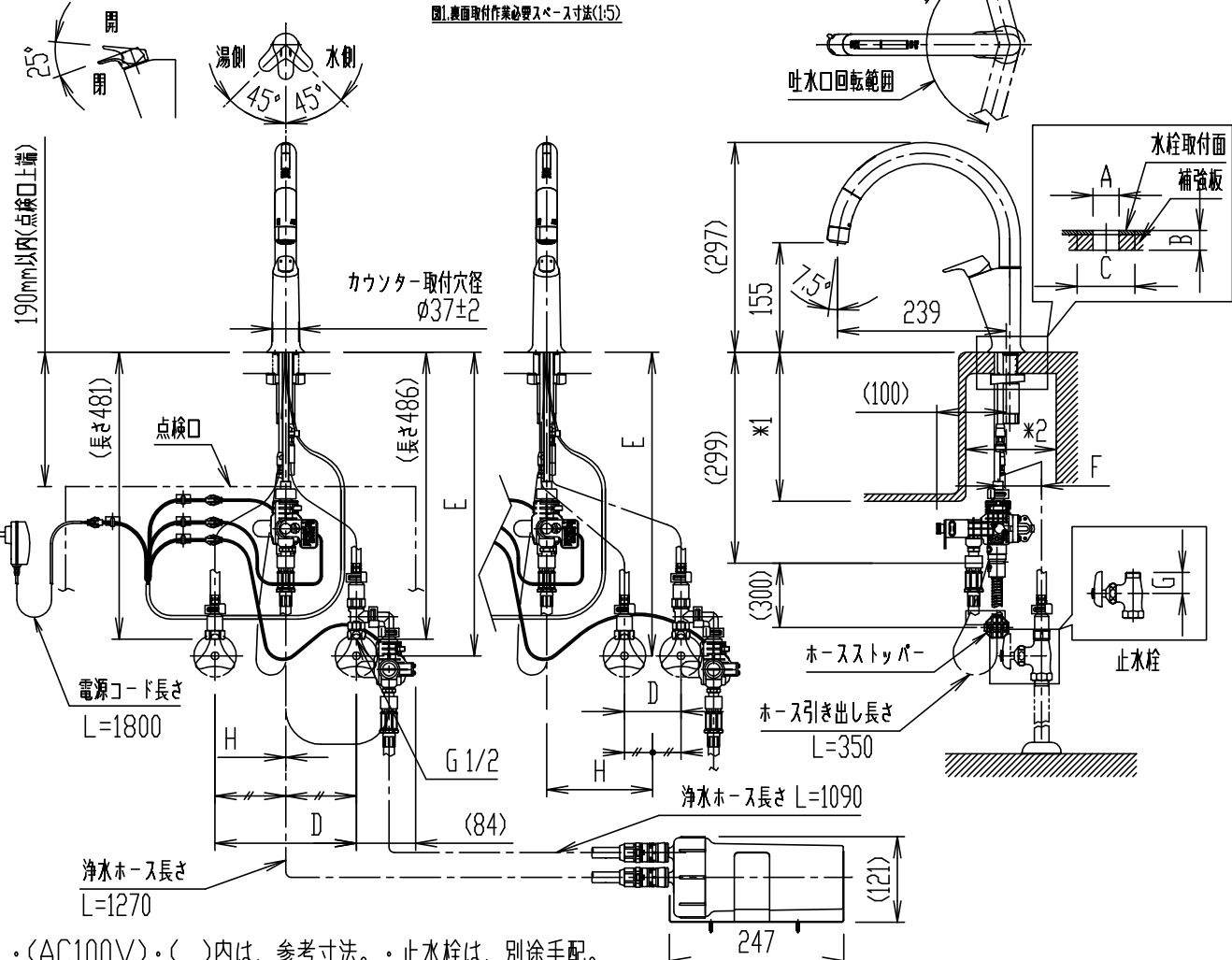


図1.裏面取付作業必要スペース寸法(1/5)

	中心振分けの場合	片側偏芯の場合
A: 取付可能穴径	φ37±2mm	
B: 取付可能カウンター厚さ	6~30mm	
C: 裏面取付作業必要スペース寸法	図1に示す範囲以内	
D: 給水・給湯止水栓芯々寸法	200±10mm	80~100±10mm
E: 水栓取付面から給水・給湯止水栓中心までの寸法	400±10mm	360±10mm
F: 水栓中心から給水・給湯の止水栓接続中心までの寸法	0~50mm	
G: 止水栓の標準寸法	30~35mm	
H: 水栓中心から給水・給湯芯々の中心までの寸法	0mm	120~150mm



- ・(AC100V)・()内は、参考寸法。・止水栓は、別途手配。
- ・浄水バルブは、止水栓よりも右側に取付けること。
- ・水栓取付面からシンク下の底板(棚板)までの距離が540mm以上ないと、ホース収納時に底板(棚板)との干渉が大きくなり、使用上問題はありますが、ホース収納性が悪くなります。
- ・施工には、
 - ・水栓取付面上方に425mm以上の空間が必要です。
 - ※使用時は、375mm以内に他器具(昇降キャビネットを下ろした時の取手含む)のないようにしてください。
 - ・シンク深さ(厚み含む)※1寸法 220mm以上の場合寸法※2が145mm以上ないと、バルブがシンクと干渉し施工できません。
 - ※1寸法が220mm以上かつ※2寸法が145mm以下の場合は当社お客様相談センターまでお問合せください。
- ・水栓上方の他器具(昇降キャビネットを降ろした時の取手含む)をセンサーが検知する可能性がありますので、実物での検証が必要です。
- ・給水給湯ホース部隠ぺいの際は点検口を設けてください。
- ・珪酸カルシウム板に対応するためには、A-3811(別売品)が必要です。
- ・カウンター裏面の補強板は、木質系のボードとしてください。
- ・節湯記号については、LIXILホームページを参照ください。

(http://inax.lixil.co.jp/eco/products_data/saving_energy/)

日付	2015.01.07	尺度	1:10	製図	宮本	検図	山本	品番	JF-NA466SU(JW)
図番備考	XK-JFNA466-0003A							品名	キッチン用タッチレス水栓(13)
株式会社 LIXIL									