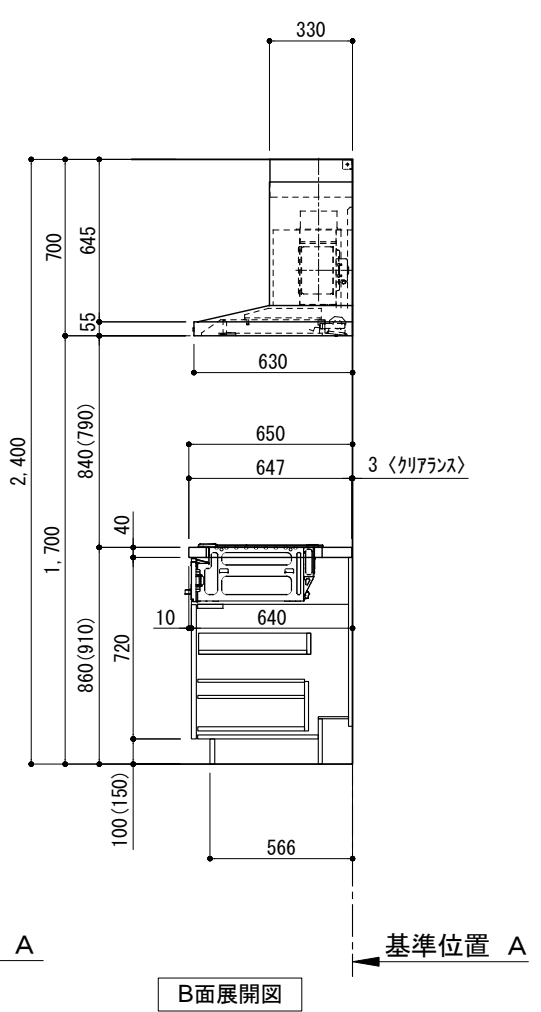
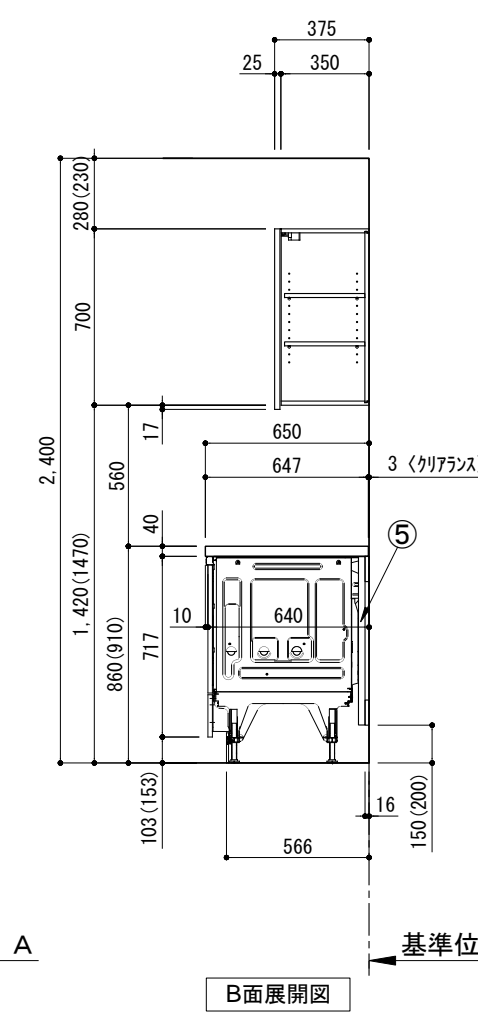
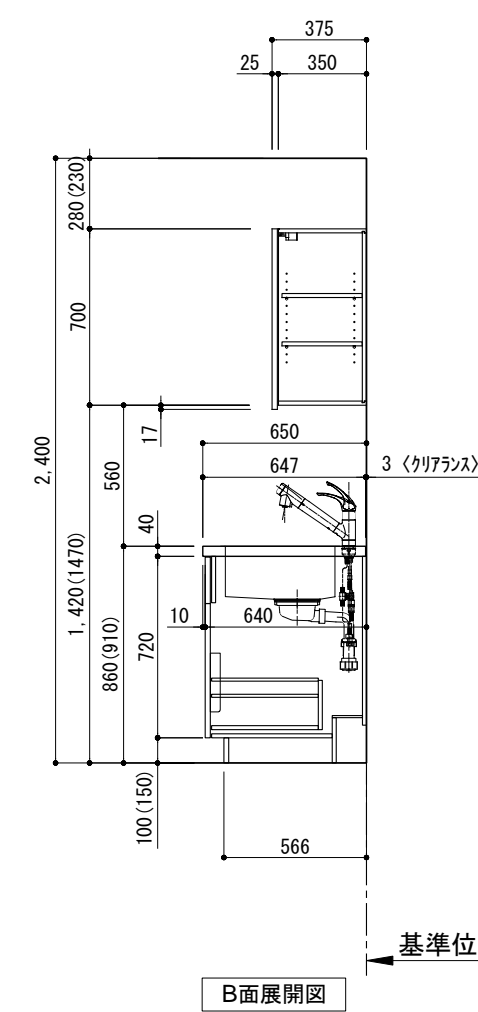
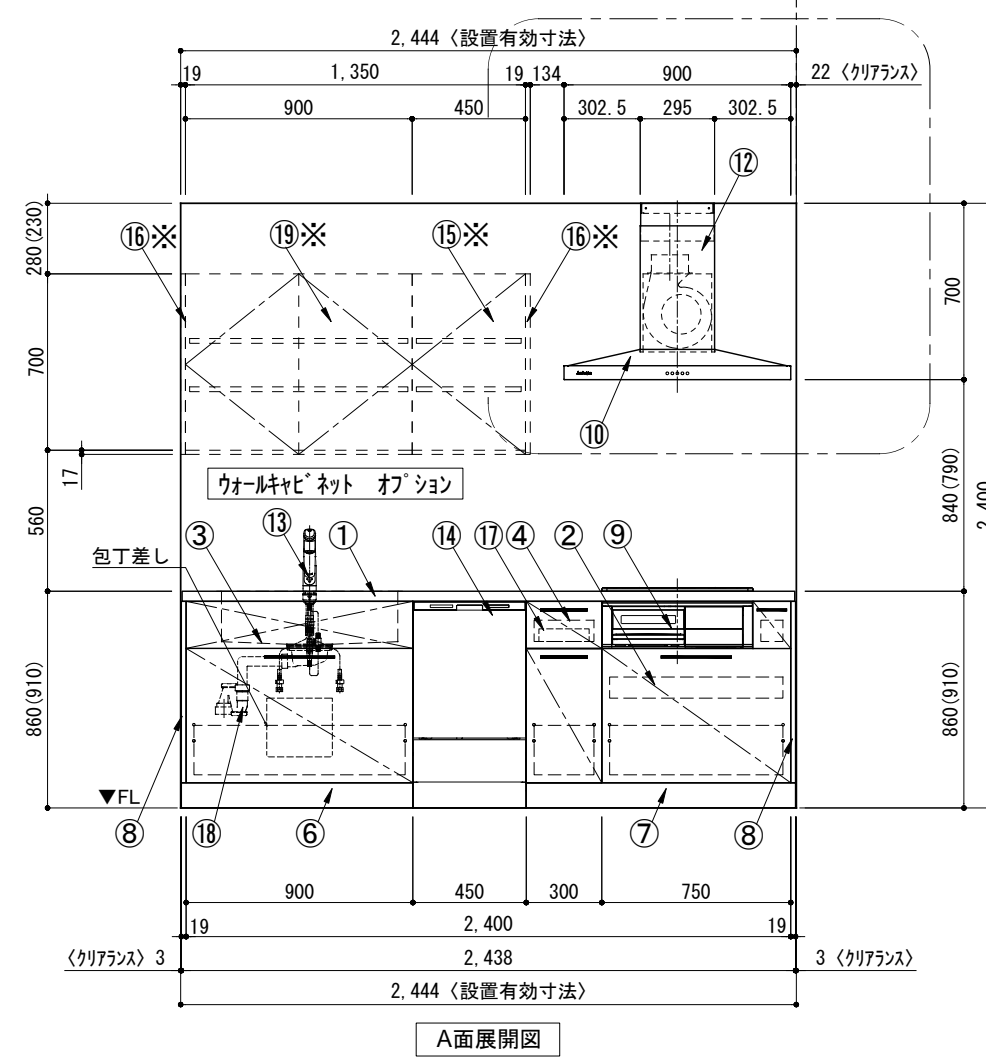
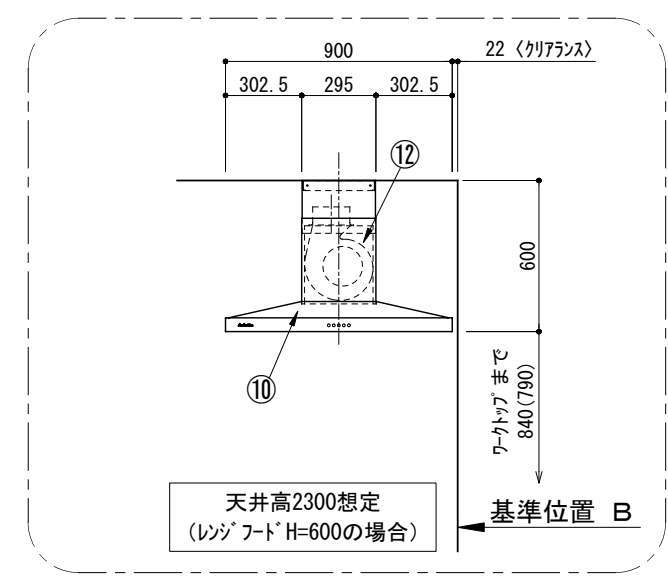
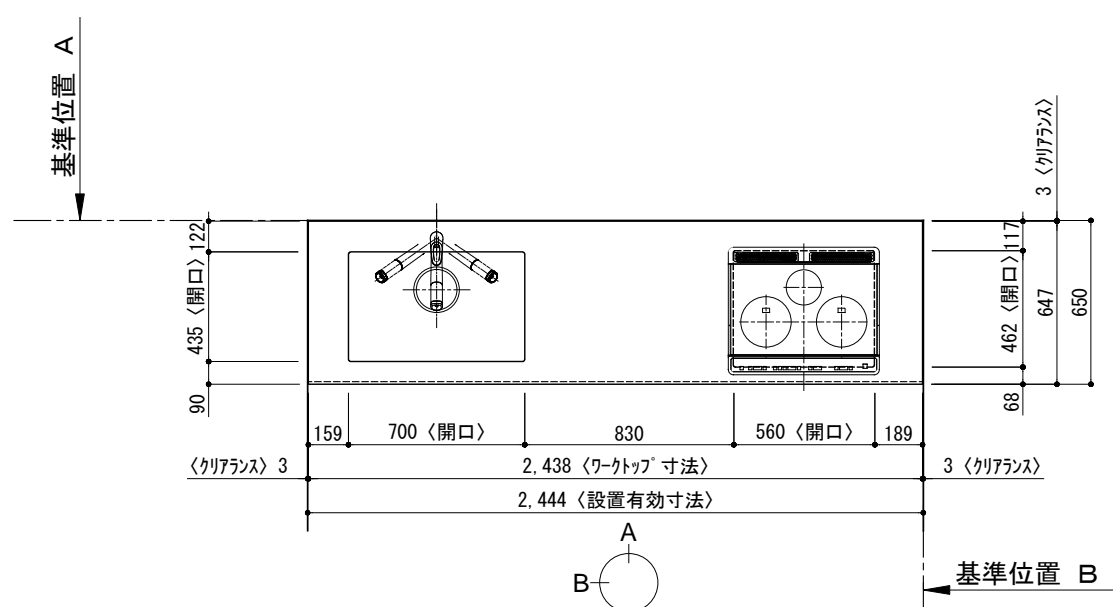


キッチン I 型 間口2400 L (左シンク) 背面+両側面壁 (背壁付け用レンジフード) 深型食洗機 プラン図

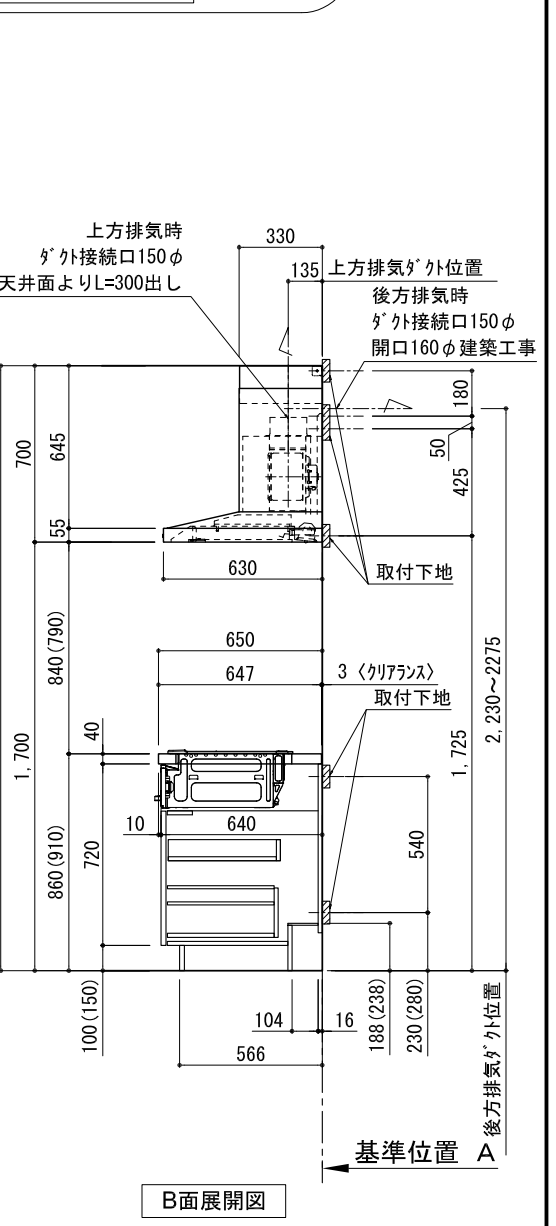
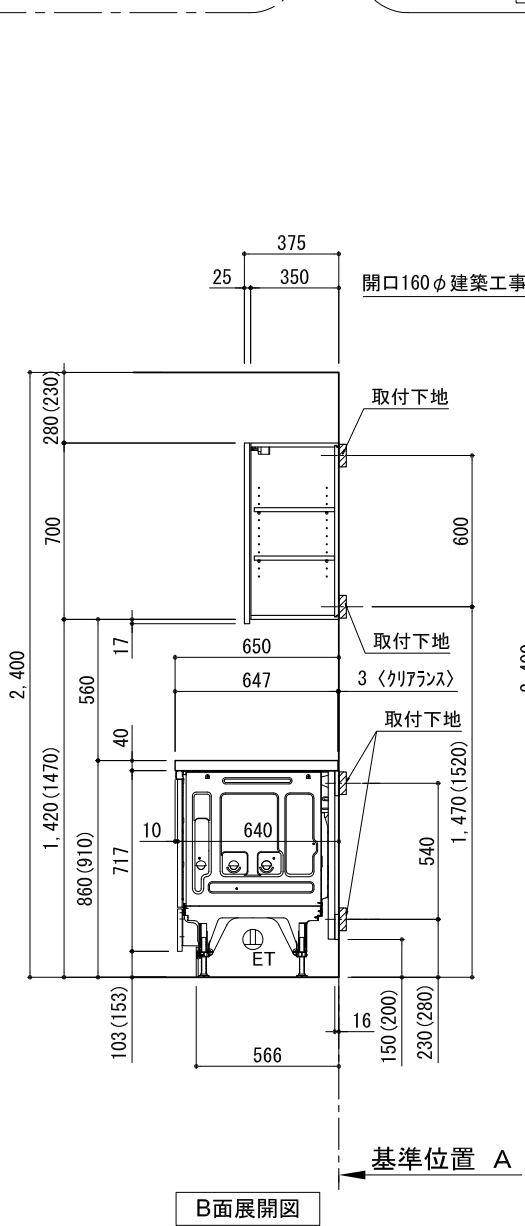
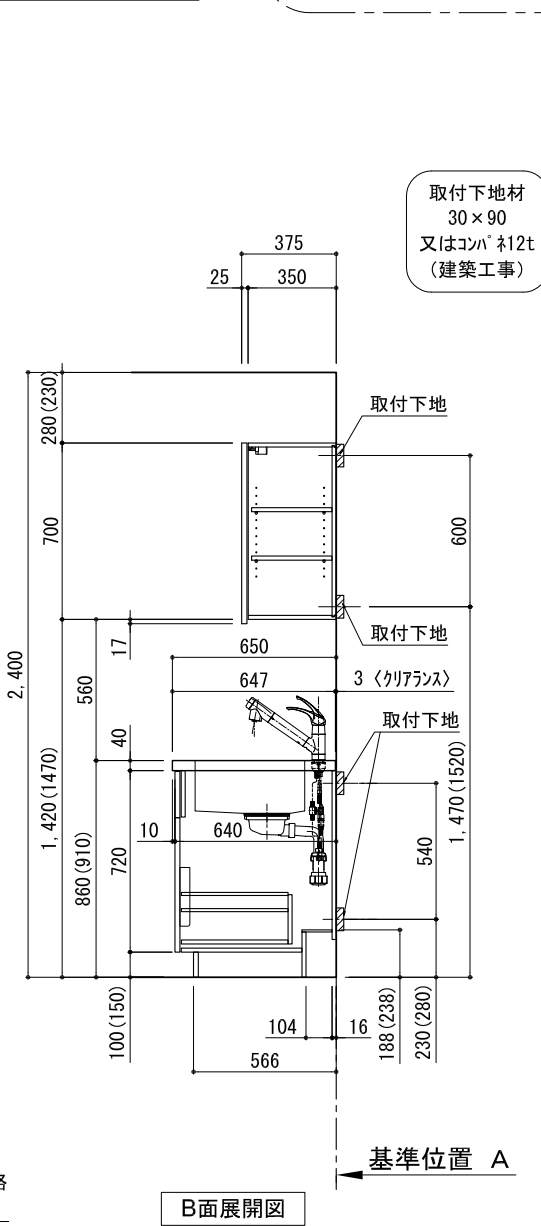
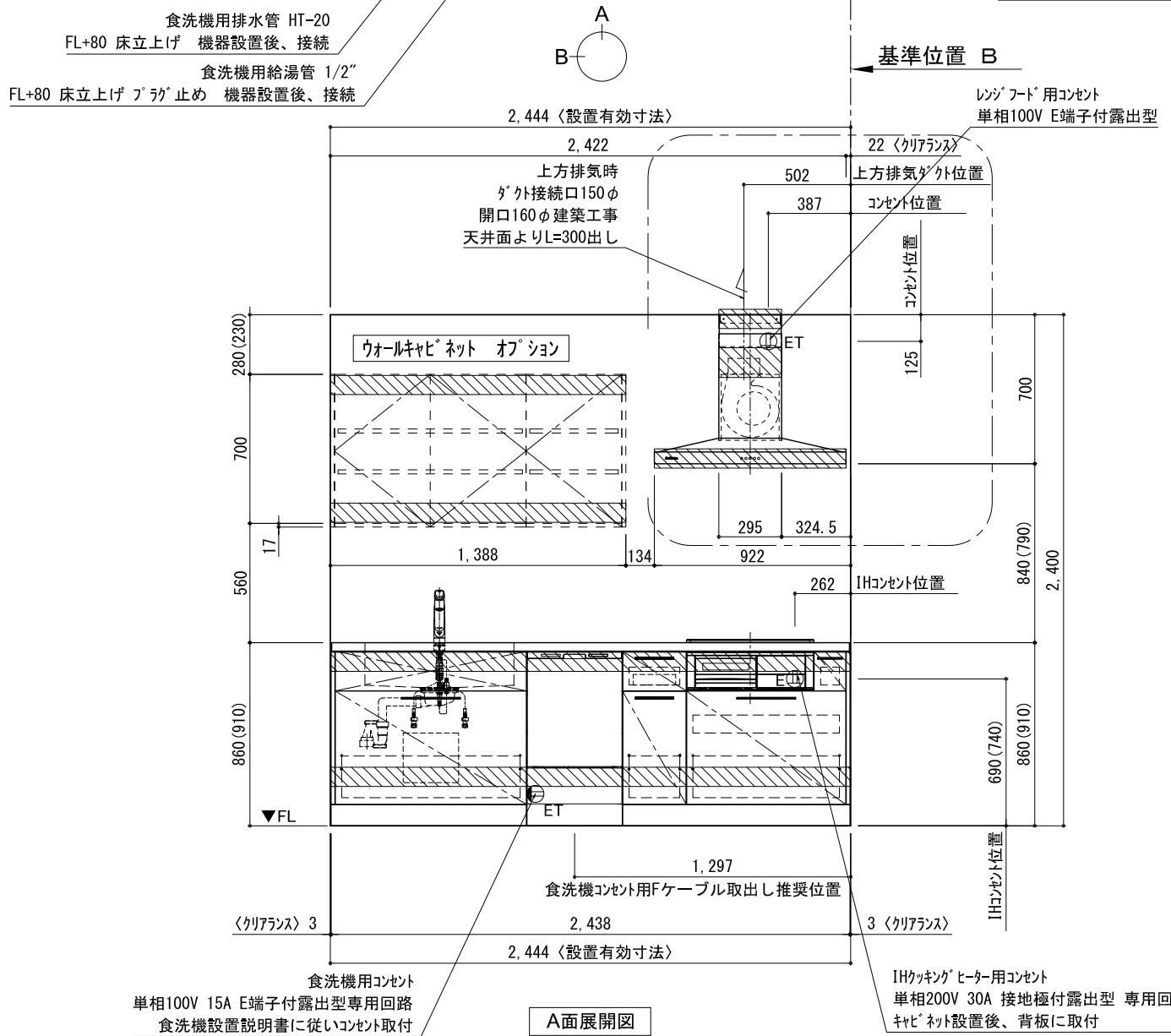
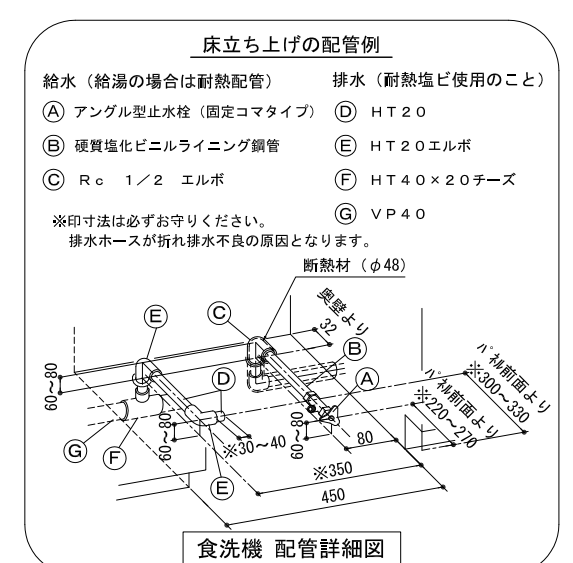
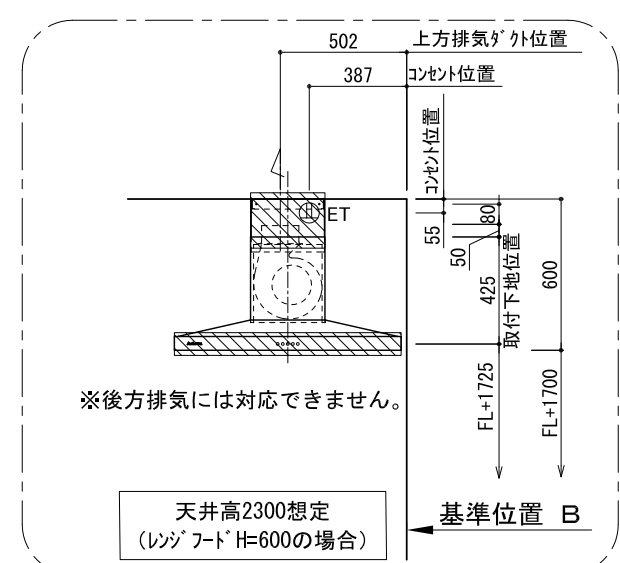
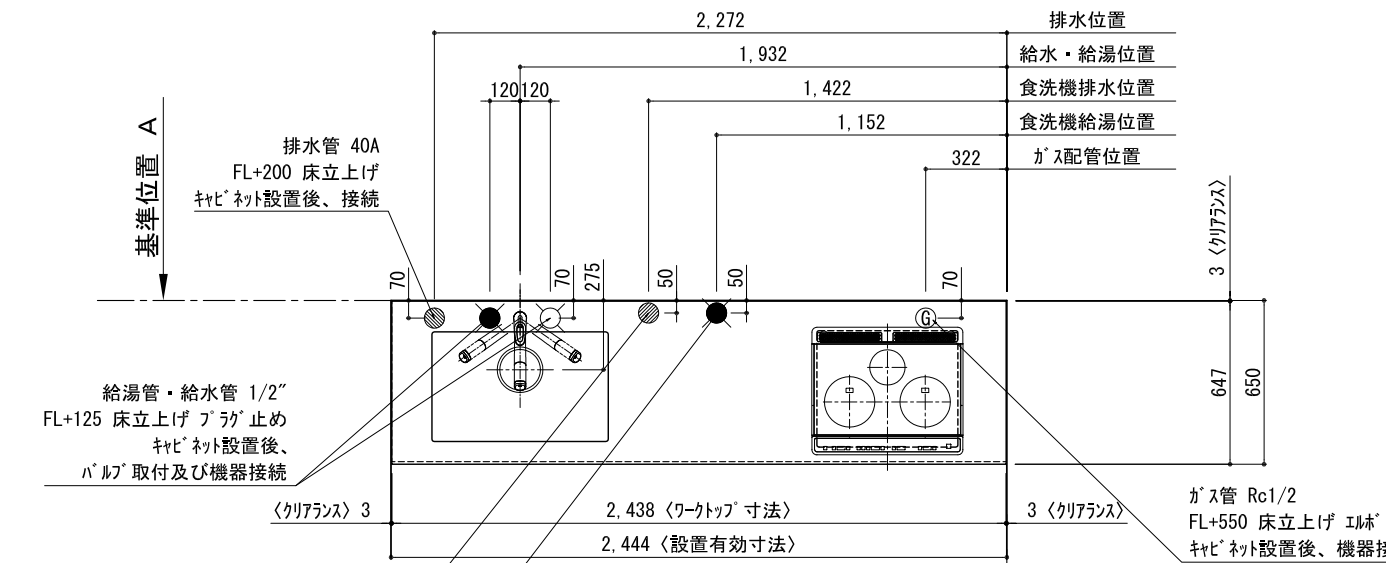


番号	名称	ウォールキャビネット無 数量	ウォールキャビネット有 数量
①	ワークトップ (シンク付)	1	1
②	加熱機器用ウォールキャビネット W750	1	1
③	シンク用ウォールキャビネット (包丁差し付) W900	1	1
④	ボトム収納ウォールキャビネット W300	1	1
⑤	深型食洗機用部材	1	1
⑥	巾木1 t19	1	1
⑦	巾木2 t19	1	1
⑧	サイドパネル t19	2	2
⑨	加熱機器 3口ガスコンロ 3口IHヒーター	1	1
⑩	レンジフード W900	1	1
⑪	L型ダクト (注)H700の場合のみ	1(注)	1(注)
⑫	ダクトカバー	1	1
⑬	水栓 混合水栓	1	1
⑭	食洗機 W450	1	1
⑮※	片開きドアウォールキャビネット W450		1
⑯※	サイドパネル t19		2
⑰	カトラリートレイ	1	1
⑱	排水金具 (40A)	1	1
⑲※	両開きドアウォールキャビネット W900		1
	別組パーツ	1	1
	・取っ手 L91	1	1
	・取っ手 L161	3	3
	・取っ手 L261	2	2
	・取付部材各種		

※印はオプション品

備考欄/NOTE		改訂		縮尺/SCALE	図面名称/TITLE	図面番号/NO.
1. 本図は、L勝手 (シンク基準) を示す。		4	9	1/30 (A3)	キッチン I 型 間口2400 L (左シンク) 背面+両側面壁 (背壁付け用レンジフード) 深型食洗機 プラン図	001554-1
2. () 内寸法は、ワークトップ高さ910mmの場合を示す。		3	8			
3. クリアランスは推奨寸法で記載しております。		2	7			
4. 本図は、天井高2400mm想定で記載されておりますが、各物件ごとに高さ調整し、ご使用ください。		1	6			
5. IH/ガス両方の加熱機器を考慮した設備位置で記載しております。		0	5			
6. 仕様は改良のため予告なく変更することがあります。						

キッチン I 型 間口2400 L (左シンク) 背面+両側面壁 (背壁付け用レンジフード) 深型食洗機 設備・下地図



備考欄/NOTE					縮尺/SCALE		図面名称/TITLE		図面番号/NO.	
1. 本図は、L勝手 (シンク基準) を示す。					1/30		キッチン		001555-1	
2. () 内寸法は、ワークトップ高さ910mmの場合を示す。					(A3)		I 型 間口2400			
3. クリアランスは推奨寸法で記載しております。							L (左シンク)			
4. 本図は、天井高2400想定で記載されておりますが、各物件ごとに高さ調整し、ご使用ください。							背面+両側面壁			
5. IH/ガス両方の加熱機器を考慮した設備位置で記載しております。							(背壁付け用レンジフード)			
6. 仕様は改良のため予告なく変更することがあります。							深型食洗機			
改訂								設備・下地図		
	4				9					
	3				8					
	2				7					
	1	2016.10.01	排水金具変更・配管立ち上げ位置変更	6						
	0	2016.03.11	新規作成	5						