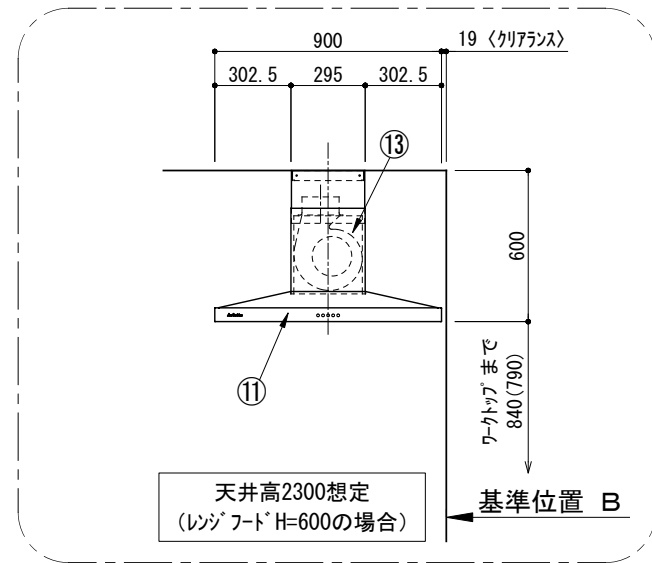
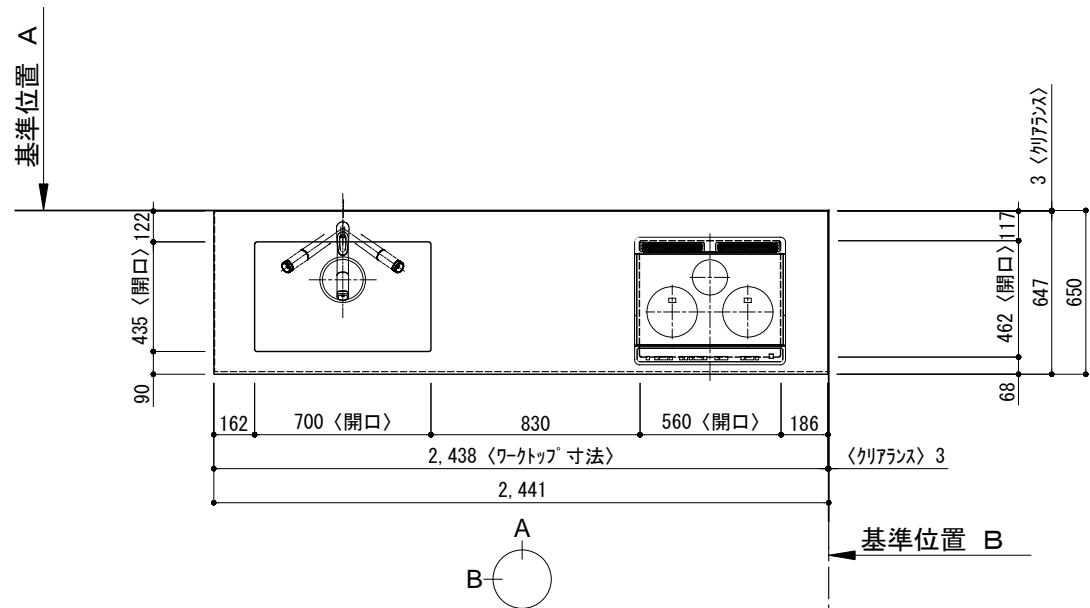
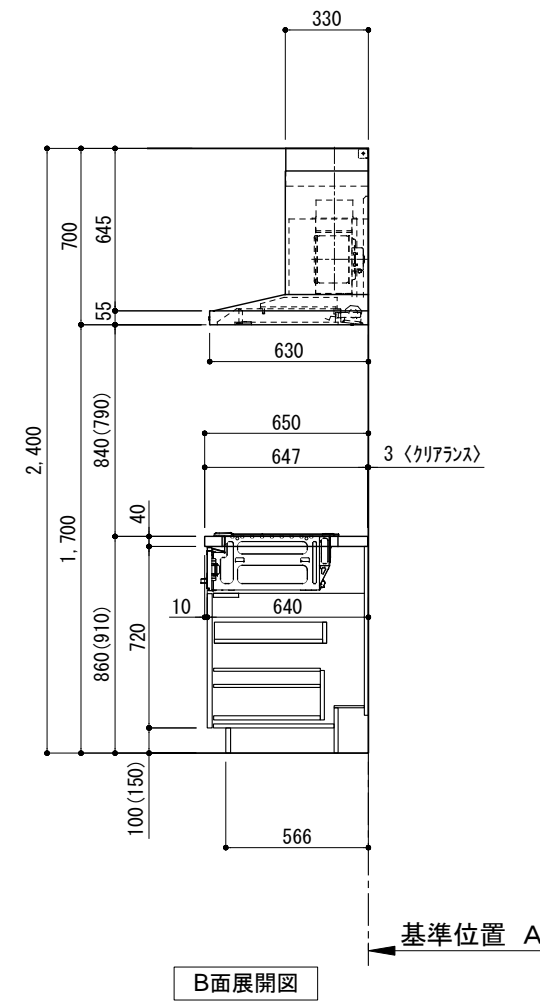
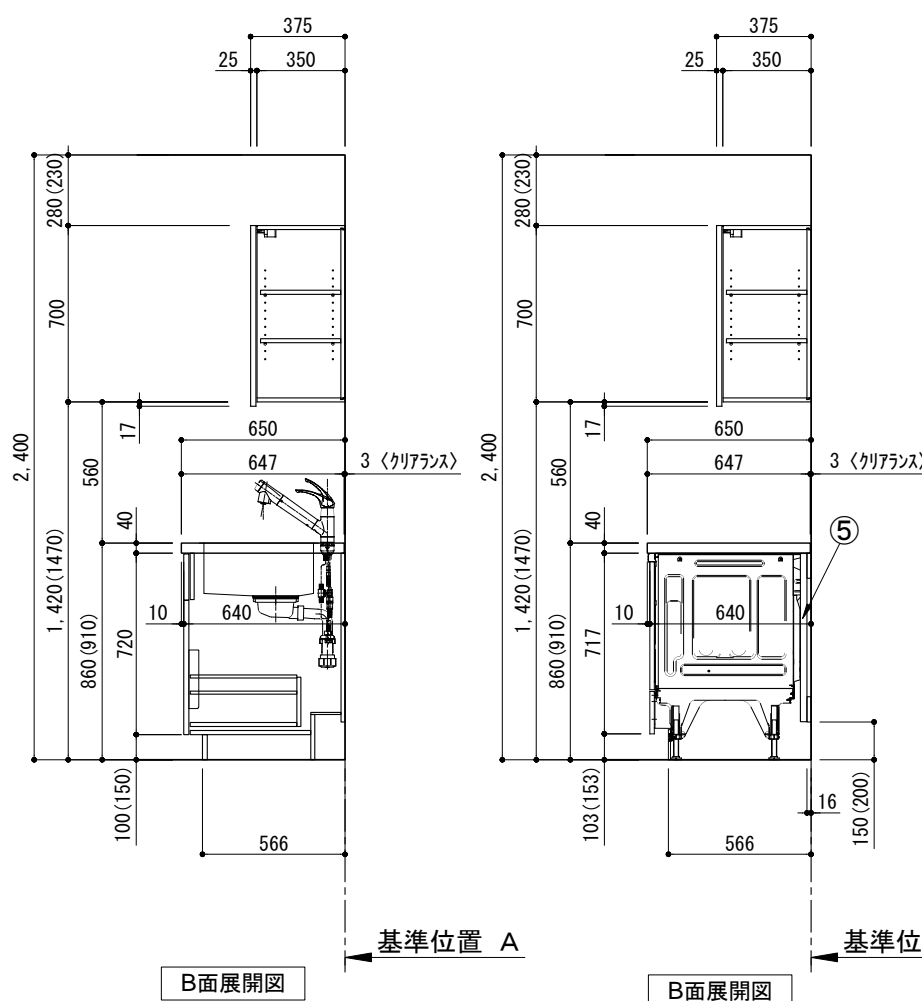
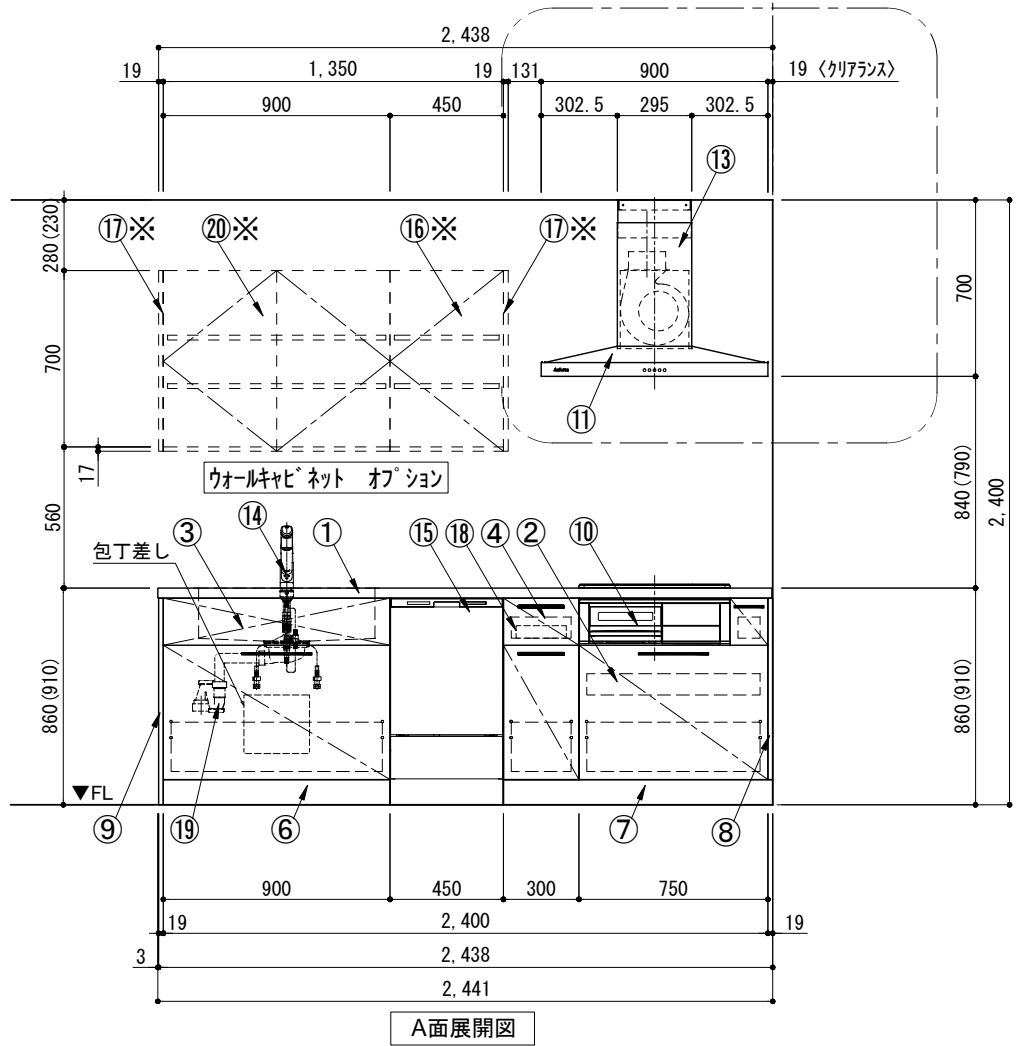


キッチン I 型 間口2400 L (左シンク) 背面+加熱機器側面壁 (背壁付け用レンジフード) 深型食洗機 プラン図



番号	名称	ウォールキャビネット無 数量	ウォールキャビネット有 数量
①	ワークトップ (シンク付)	1	1
②	加熱機器用ベースキャビネット W750	1	1
③	シンク用ベースキャビネット (包丁差し付) W900	1	1
④	ボトム収納ベースキャビネット W300	1	1
⑤	深型食洗機用部材	1	1
⑥	巾木1	1	1
⑦	巾木2	1	1
⑧	サイドスパー	1	1
⑨	サイドパネル	1	1
⑩	加熱機器 3口ガスコンロ 3口IHヒーター	1	1
⑪	レンジフード W900	1	1
⑫	L型ダクト (注)H700の場合のみ	1(注)	1(注)
⑬	ダクトカバー	1	1
⑭	水栓 混合水栓	1	1
⑮	食洗機 W450	1	1
⑯※	片開きドアウォールキャビネット W450	1	1
⑰※	サイドパネル t19	1	2
⑱	カトラリー	1	1
⑲	排水金具 (40A)	1	1
⑳※	両開きドアウォールキャビネット W900	1	1
	別梱パッケージ	1	1
	・取っ手 L91	1	1
	・取っ手 L161	3	3
	・取っ手 L261	2	2
	・取付部材各種		

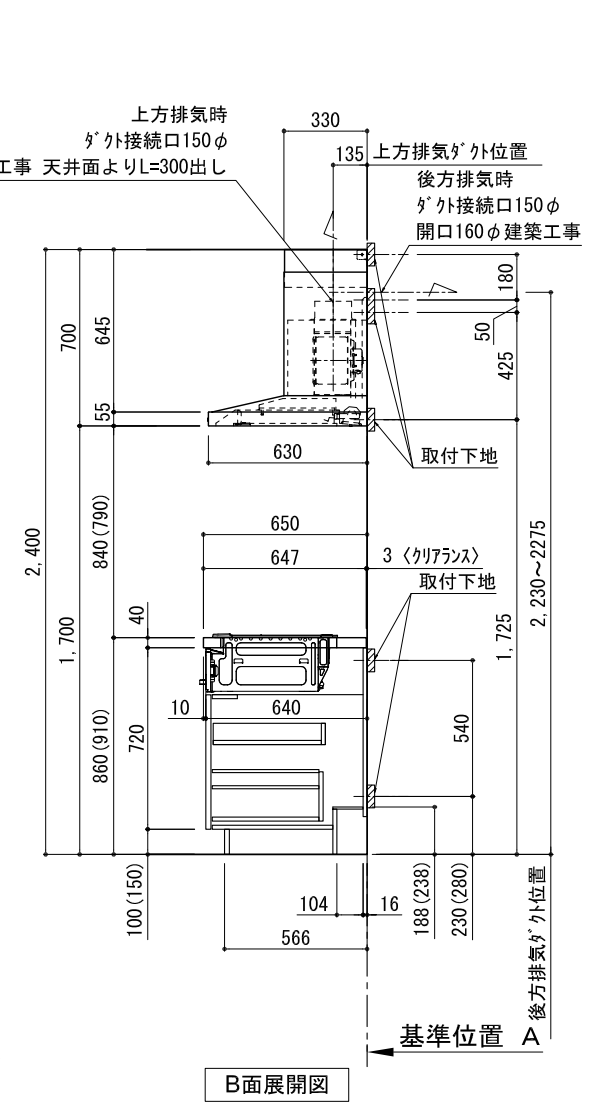
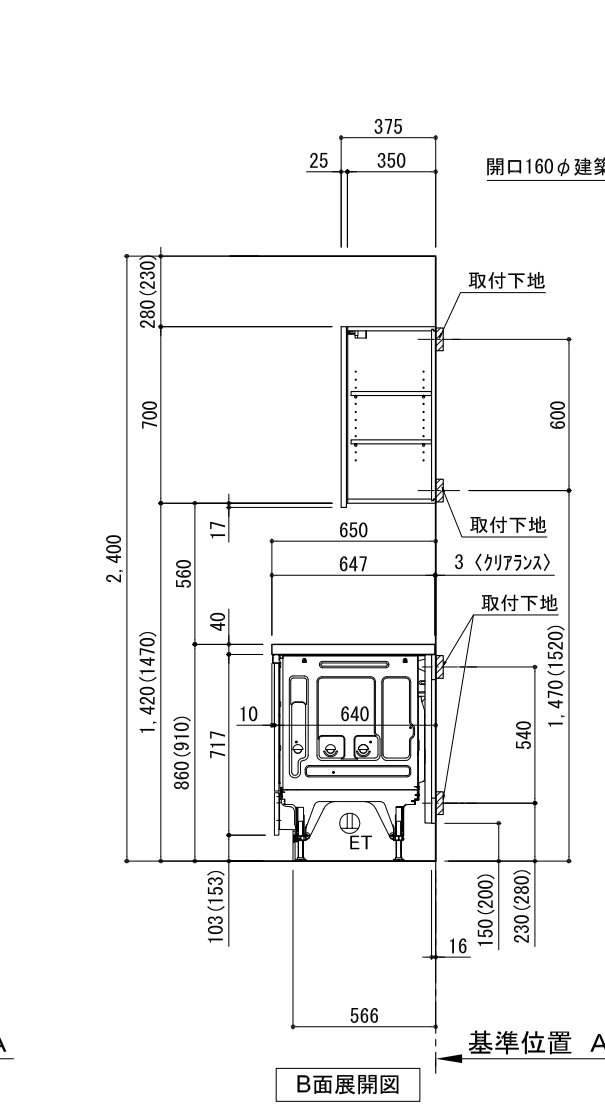
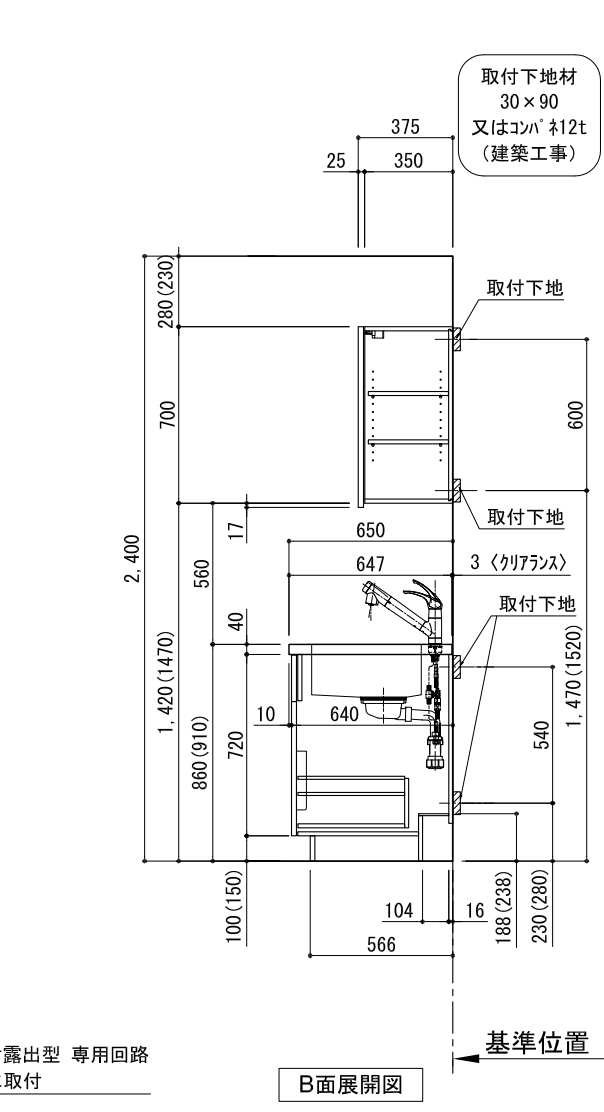
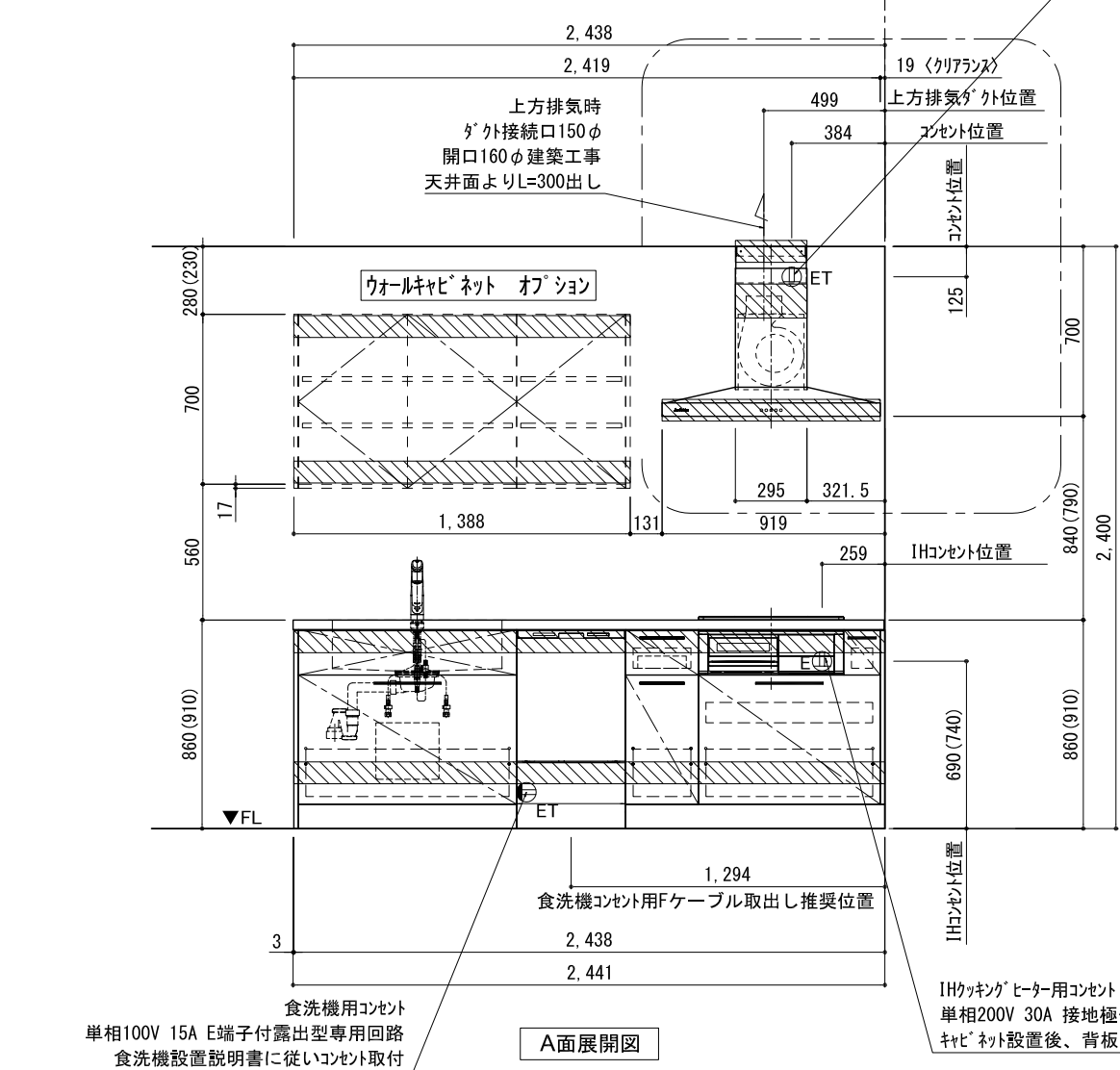
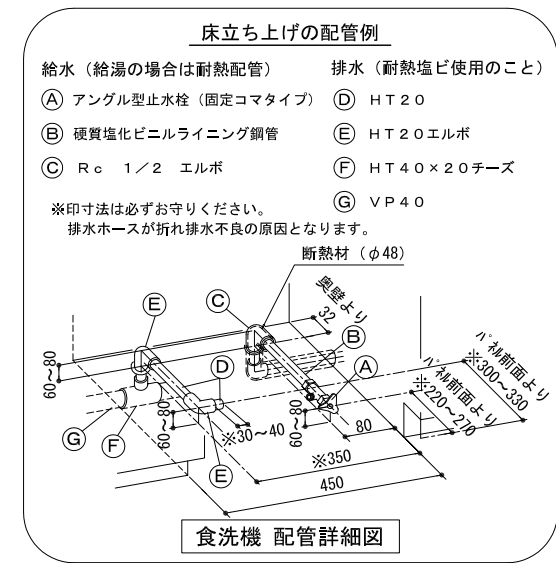
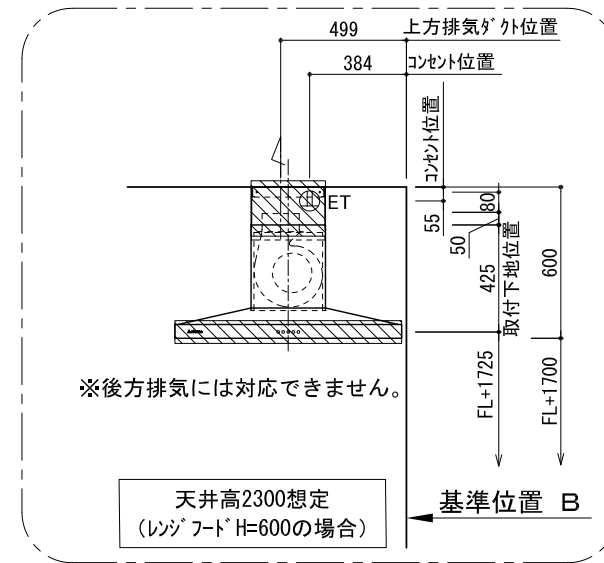
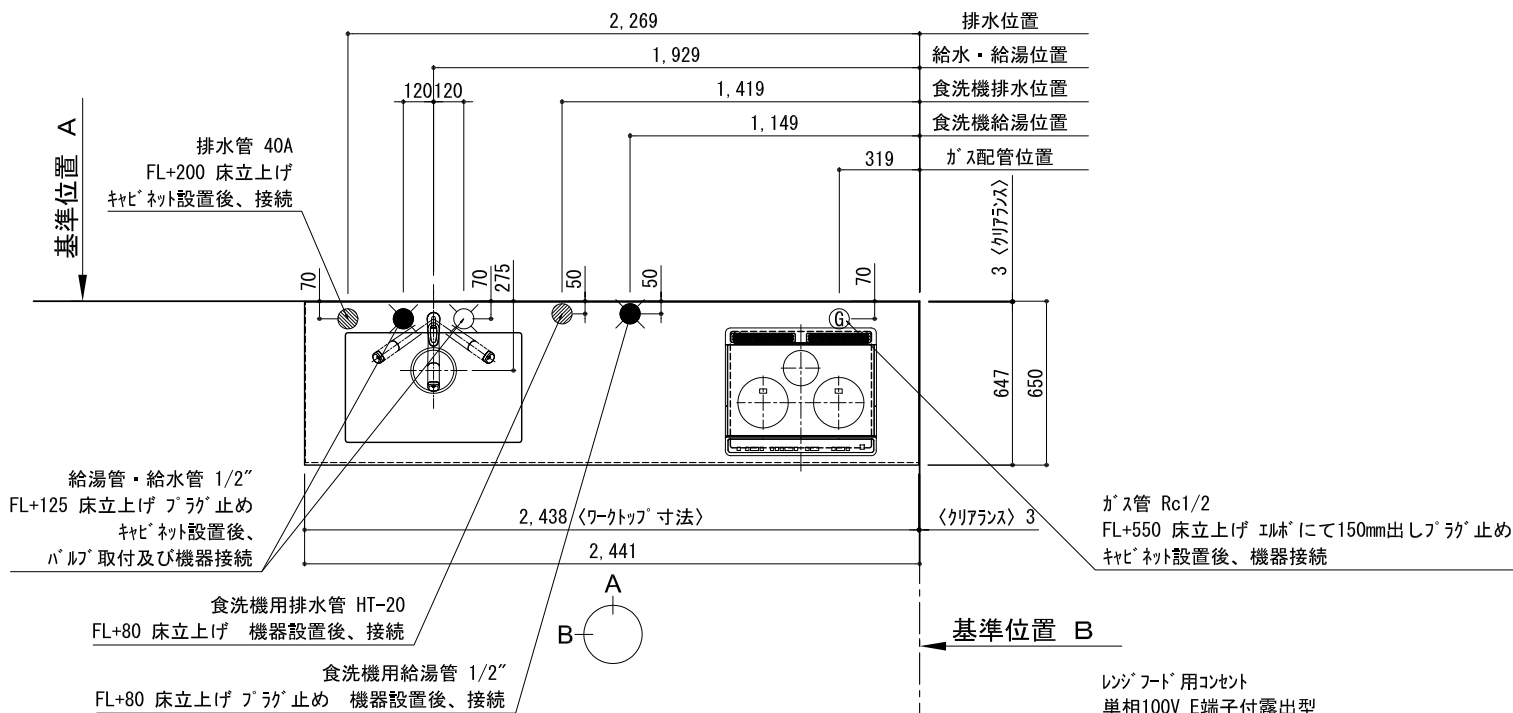
※印はオプション品



備考欄/NOTE
 1. 本図は、L勝手 (シンク基準) を示す。
 2. () 内寸法は、ワークトップ高さ910mmの場合を示す。
 3. クリアランスは推奨寸法で記載しております。
 4. 本図は、天井高2400mm想定で記載されておりますが、各物件ごとに高さ調整し、ご使用ください。
 5. IH/ガス両方の加熱機器を考慮した設備位置で記載しております。
 6. 仕様は改良のため予告なく変更することがあります。

改訂	年月	内容	改訂	縮尺/SCALE	図面名称/TITLE	図面番号/NO.
4			9	1/30 (A3)	キッチン I 型 間口2400 L (左シンク) 背面+加熱機器側面壁 (背壁付け用レンジフード) 深型食洗機 プラン図	001550-1
3			8			
2			7			
1	2016. 10. 01	排水金具変更	6			
0	2016. 03. 11	新規作成	5			

キッチン I 型 間口2400 L (左シンク) 背面+加熱機器側面壁 (背壁付け用レンジフード) 深型食洗機 設備・下地図



備考欄/NOTE		改訂		縮尺/SCALE	図面名称/TITLE	図面番号/NO.
1	本図は、L勝手 (シンク基準) を示す。	4		1/30 (A3)	キッチン I 型 間口2400 L (左シンク) 背面+加熱機器側面壁 (背壁付け用レンジフード) 深型食洗機 設備・下地図	001551-1
2	() 内寸法は、ワークトップ高さ910mmの場合を示す。	3				
3	クリアランスは推奨寸法で記載しております。	2				
4	本図は、天井高2400mm想定で記載されておりますが、各物件ごとに高さ調整し、ご使用ください。	1	2016.10.01			
5	IH/ガス両方の加熱機器を考慮した設備位置で記載しております。	0	2016.03.11			
6	仕様は改良のため予告なく変更することがあります。					
		9				
		8				
		7				
		6	排水金具変更・配管立ち上げ位置変更			
		5	新規作成			