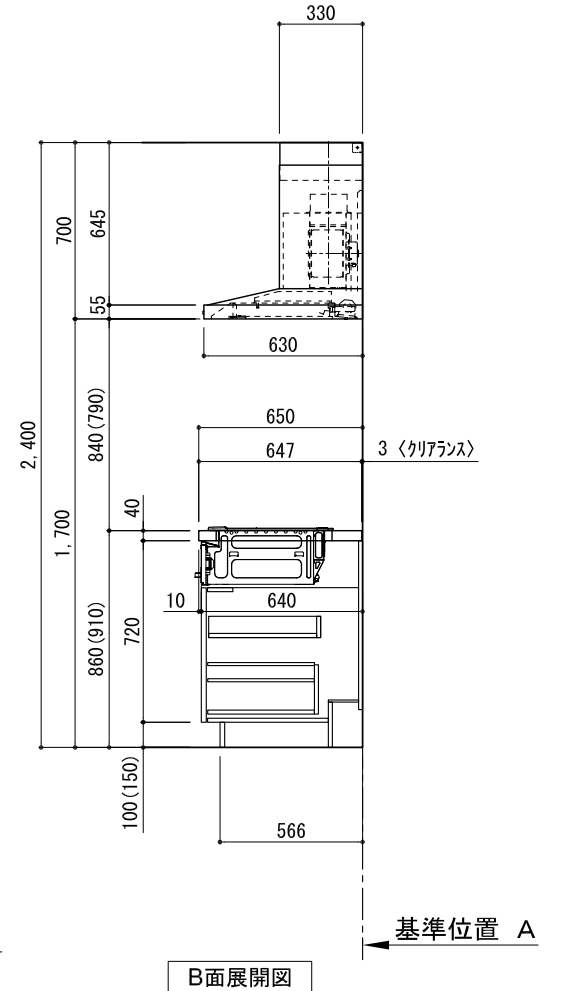
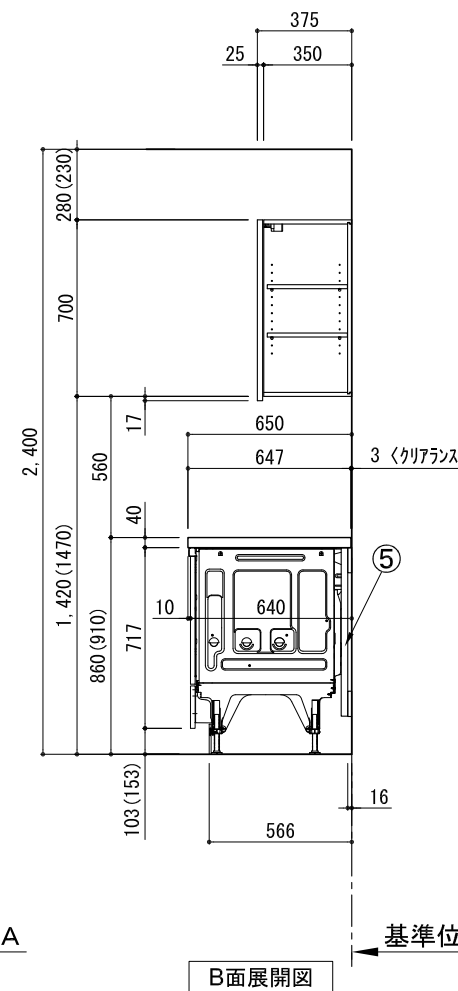
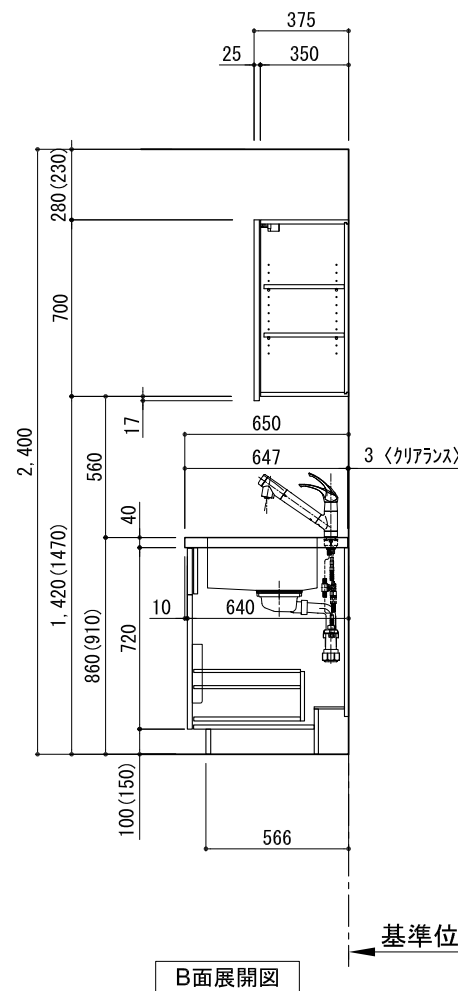
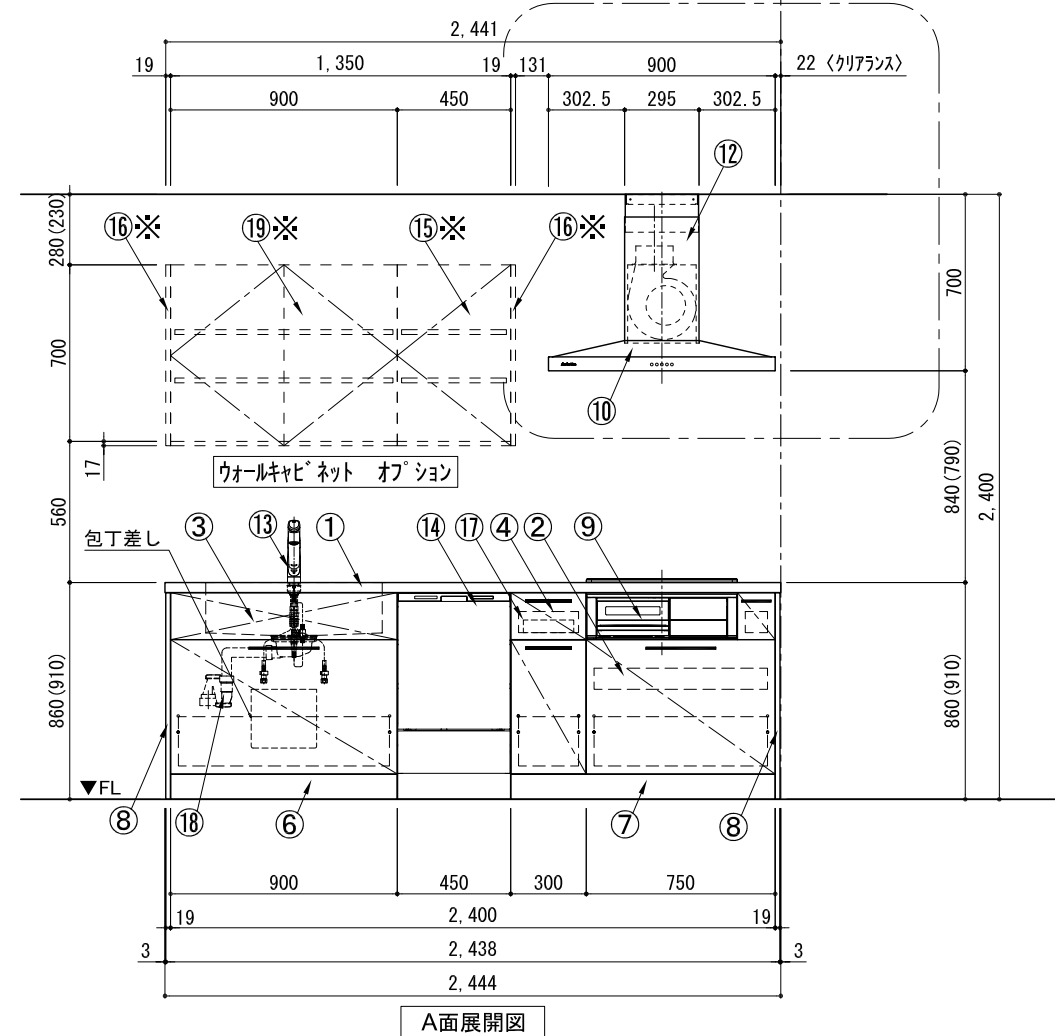
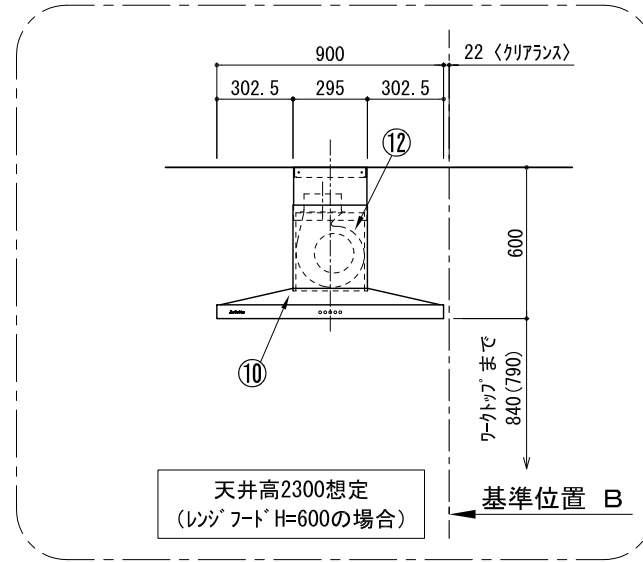
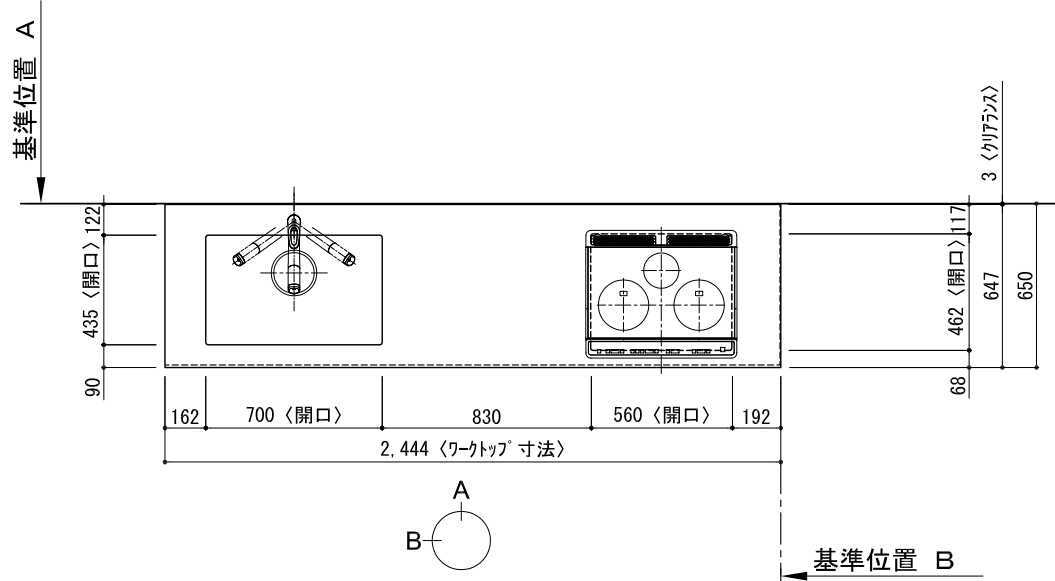


キッチン I型 間口2400 L (左シンク) 背面壁 (背壁付け用レンジフード) 深型食洗機 プラン図

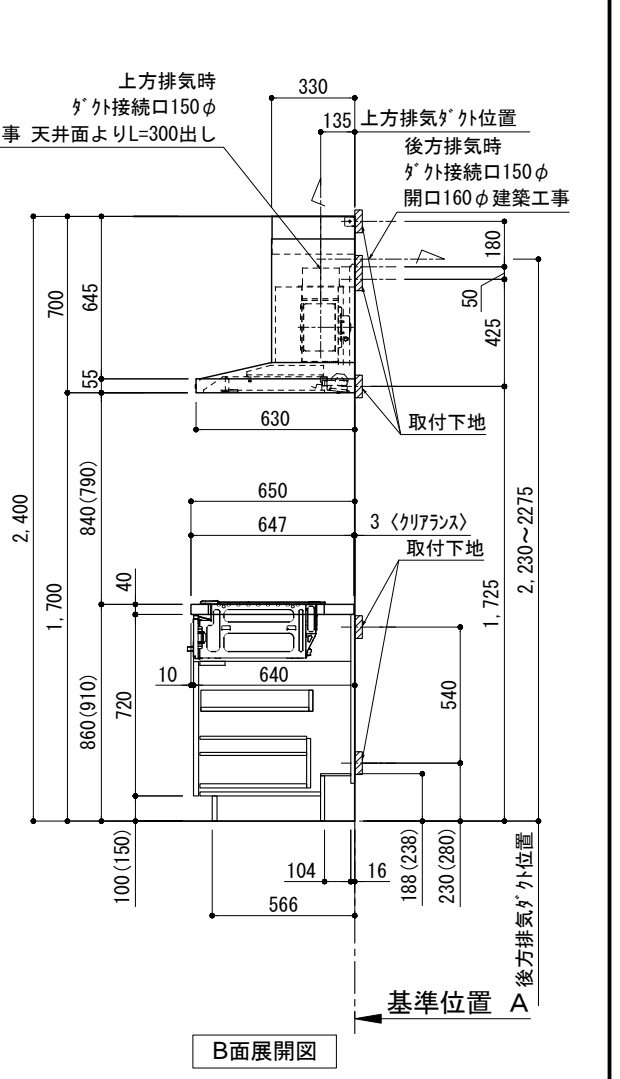
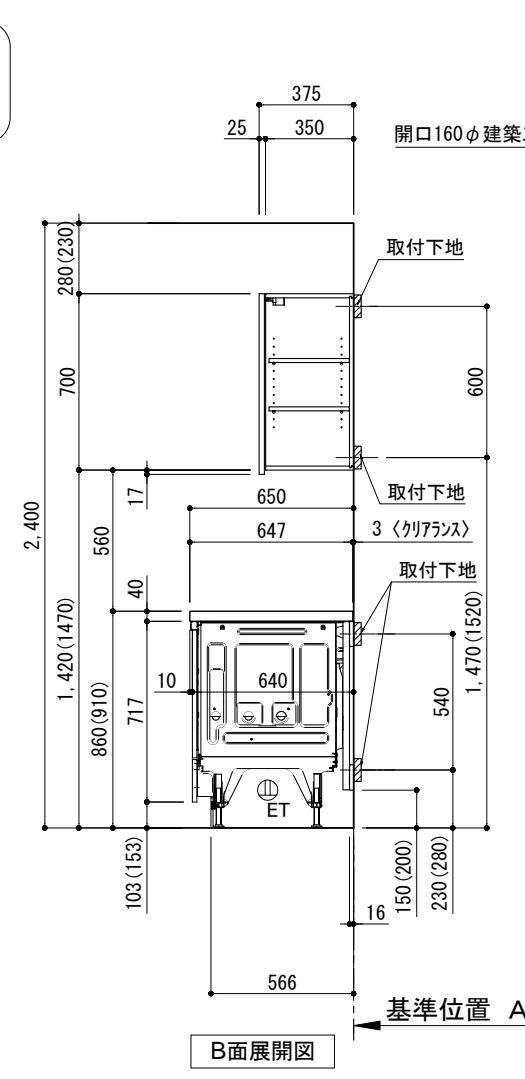
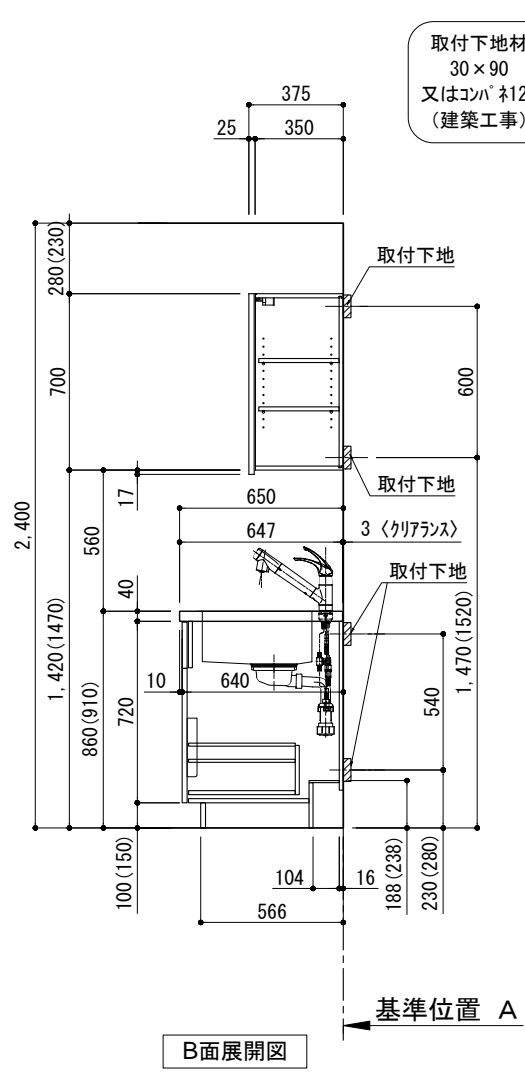
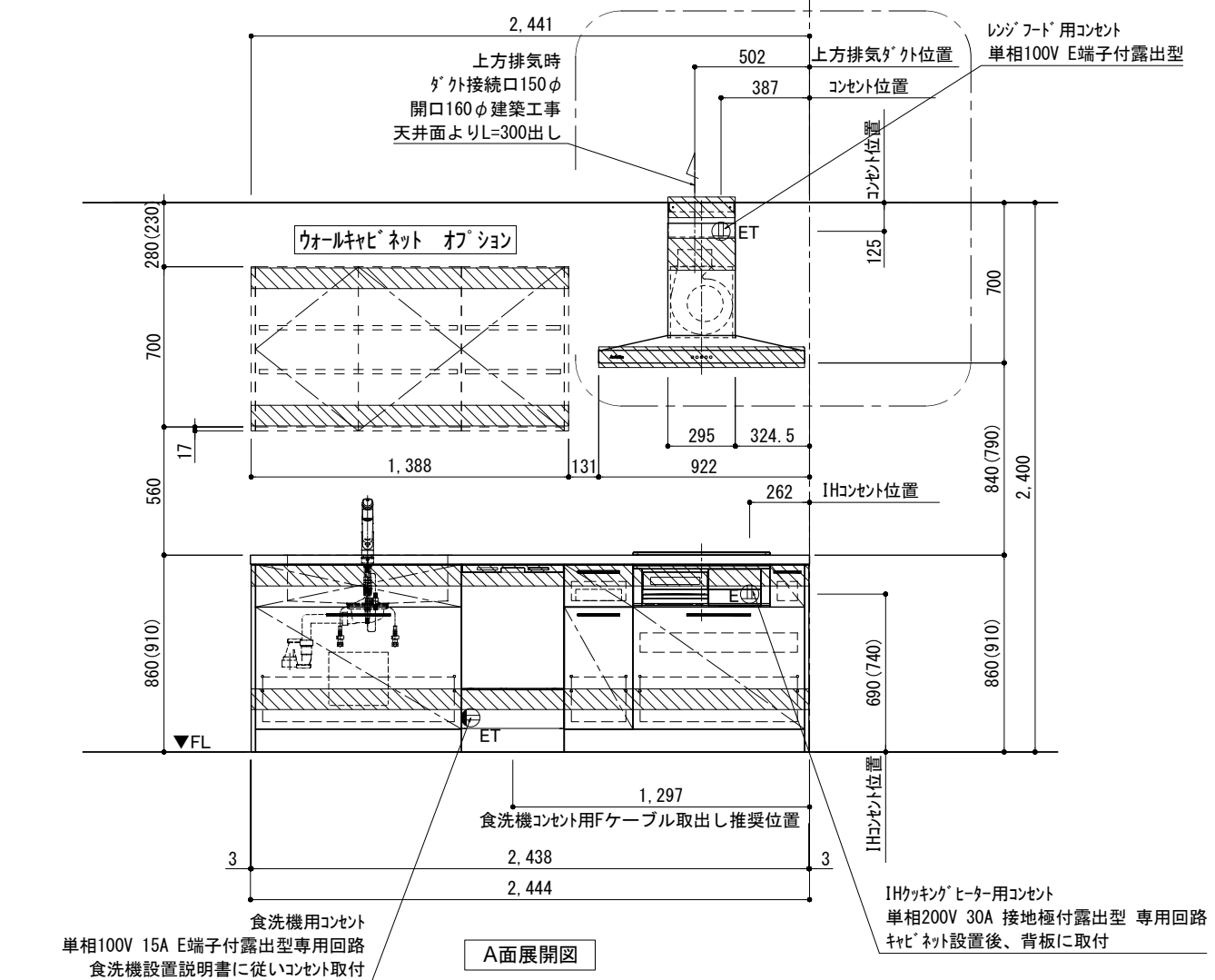
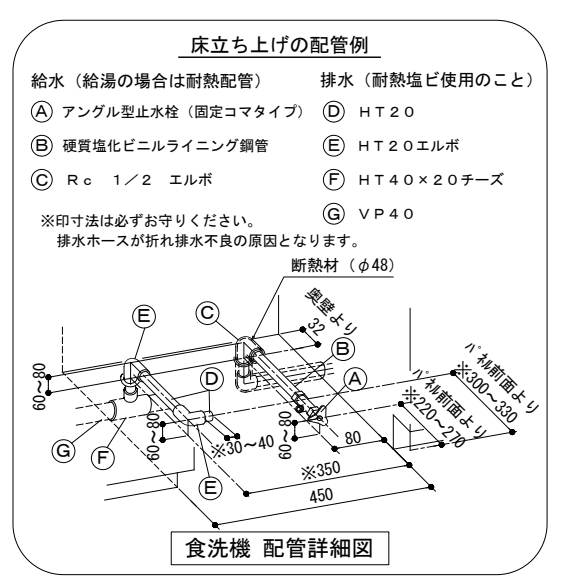
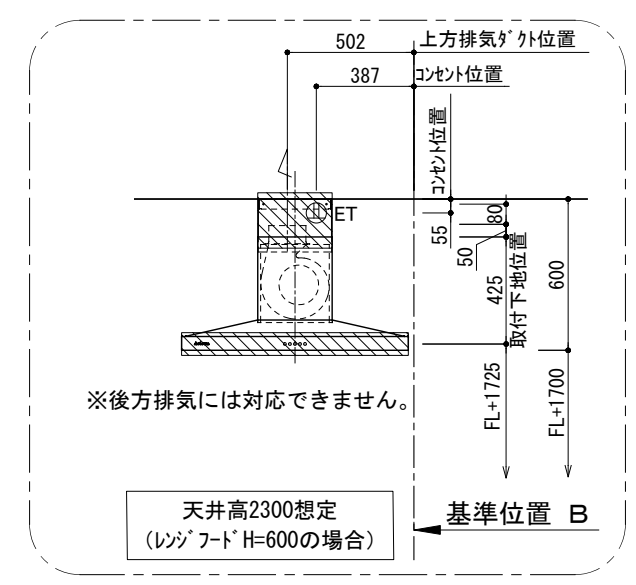
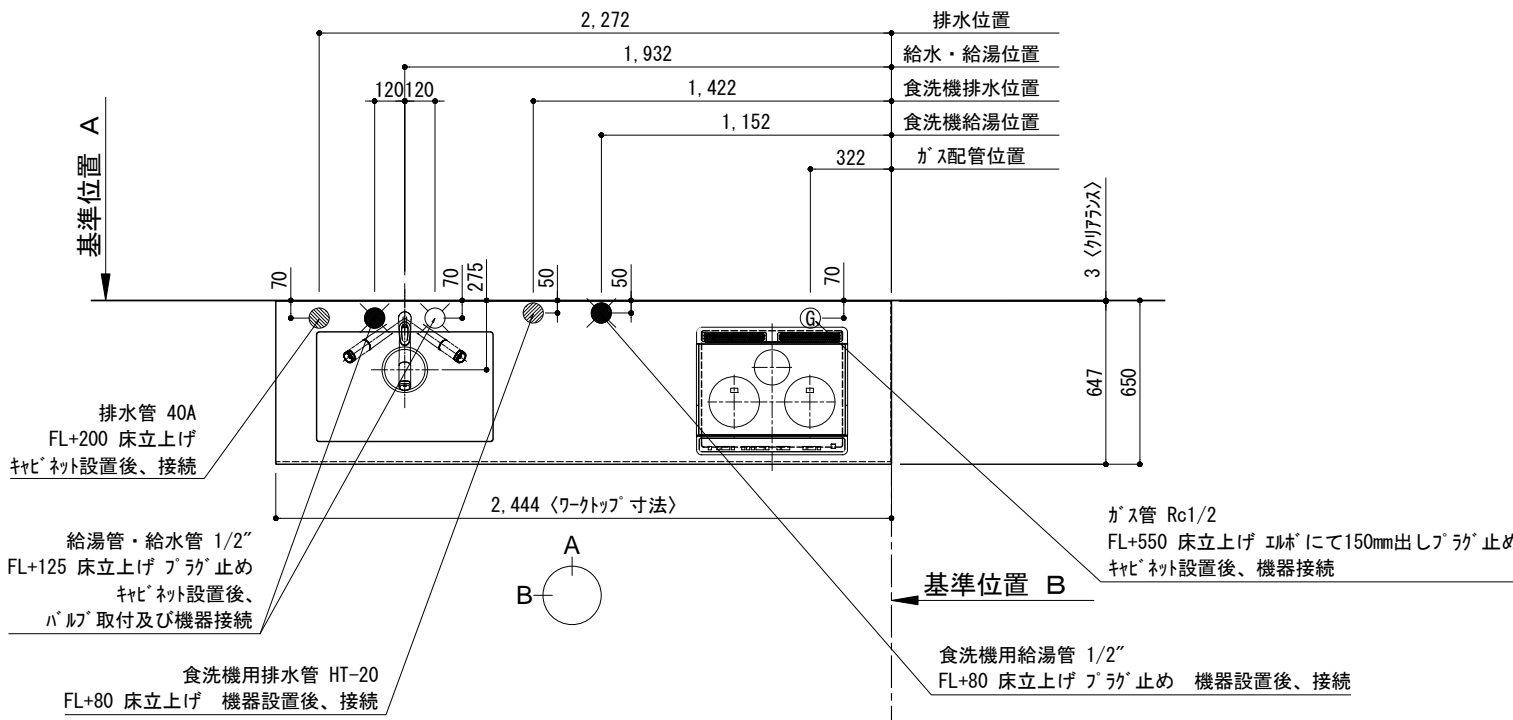


番号	名称	ウォールキャビネット無 数量	ウォールキャビネット有 数量
①	ワークトップ (シンク付)	1	1
②	加熱機器用ベースキャビネット W750	1	1
③	シンク用ベースキャビネット (包丁差し付) W900	1	1
④	ボトム収納ベースキャビネット W300	1	1
⑤	深型食洗機用部材	1	1
⑥	巾木1	t19	1
⑦	巾木2	t19	1
⑧	サイドパネ	t19	2
⑨	加熱機器 3口ガスコンロ 3口IHヒーター	1	1
⑩	レンジフード W900	1	1
⑪	L型タクト (注)H700の場合のみ	1 (注)	1 (注)
⑫	タクトカバー	1	1
⑬	水栓 混合水栓	1	1
⑭	食洗機 W450	1	1
⑮※	片開きドアウォールキャビネット W450		1
⑯※	サイドパネ t19		2
⑰	カトラリー	1	1
⑱	排水金具 (40A)	1	1
⑲※	両開きドアウォールキャビネット W900		1
	別棚パーツ	1	1
	・取っ手 L91	1	1
	・取っ手 L161	3	3
	・取っ手 L261	2	2
	・取付部材各種		

※印はオプション品

備考欄/NOTE		改訂		縮尺/SCALE	図面名称/TITLE	図面番号/NO.
1. 本図は、L勝手 (シンク基準) を示す。		4	9	1/30 (A3)	キッチン I型 間口2400 L (左シンク) 背面壁 (背壁付け用レンジフード) 深型食洗機 プラン図	001556-1
2. () 内寸法は、ワークトップ高さ910mmの場合を示す。		3	8			
3. クリアランスは推奨寸法で記載しております。		2	7			
4. 本図は、天井高2400mm想定で記載されておりますが、各物件ごとに高さ調整し、ご使用ください。		1	6			
5. IH/ガス両方の加熱機器を考慮した設備位置で記載しております。		0	5			
6. 仕様は改良のため予告なく変更することがあります。						

キッチン I型 間口2400 L (左シンク) 背面壁 (背壁付け用レンジフード) 深型食洗機 設備・下地図



備考欄/NOTE		改訂		縮尺/SCALE	図面名称/TITLE	図面番号/NO.
1	本図は、L勝手 (シンク基準) を示す。	4		1/30 (A3)	キッチン I型 間口2400 L (左シンク) 背面壁 (背壁付け用レンジフード) 深型食洗機 設備・下地図	001557-1
2	() 内寸法は、ワークトップ高さ910mmの場合を示す。	3				
3	クリアランスは推奨寸法で記載しております。	2				
4	本図は、天井高2400mm想定で記載されておりますが、各物件ごとに高さ調整し、ご使用ください。	1	2016. 10. 01			
5	IH/ガス両方の加熱機器を考慮した設備位置で記載しております。	0	2016. 03. 11			
6	仕様は改良のため予告なく変更することがあります。					