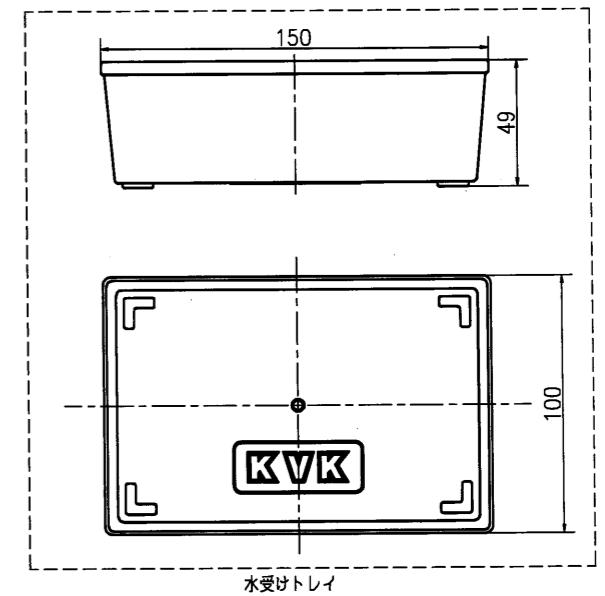
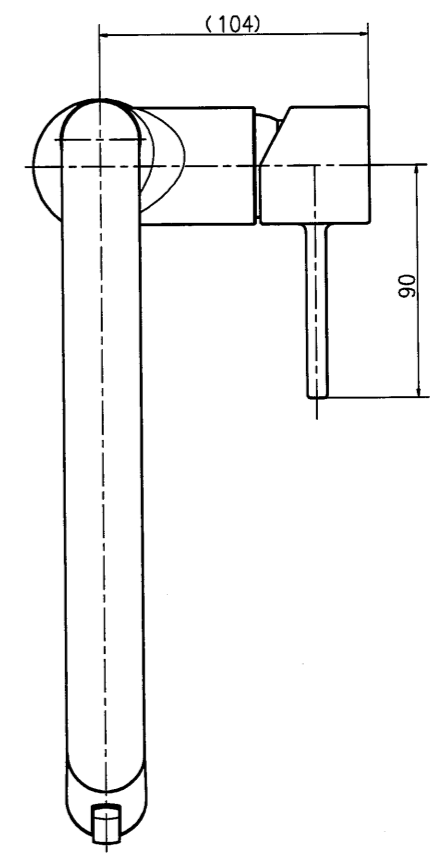
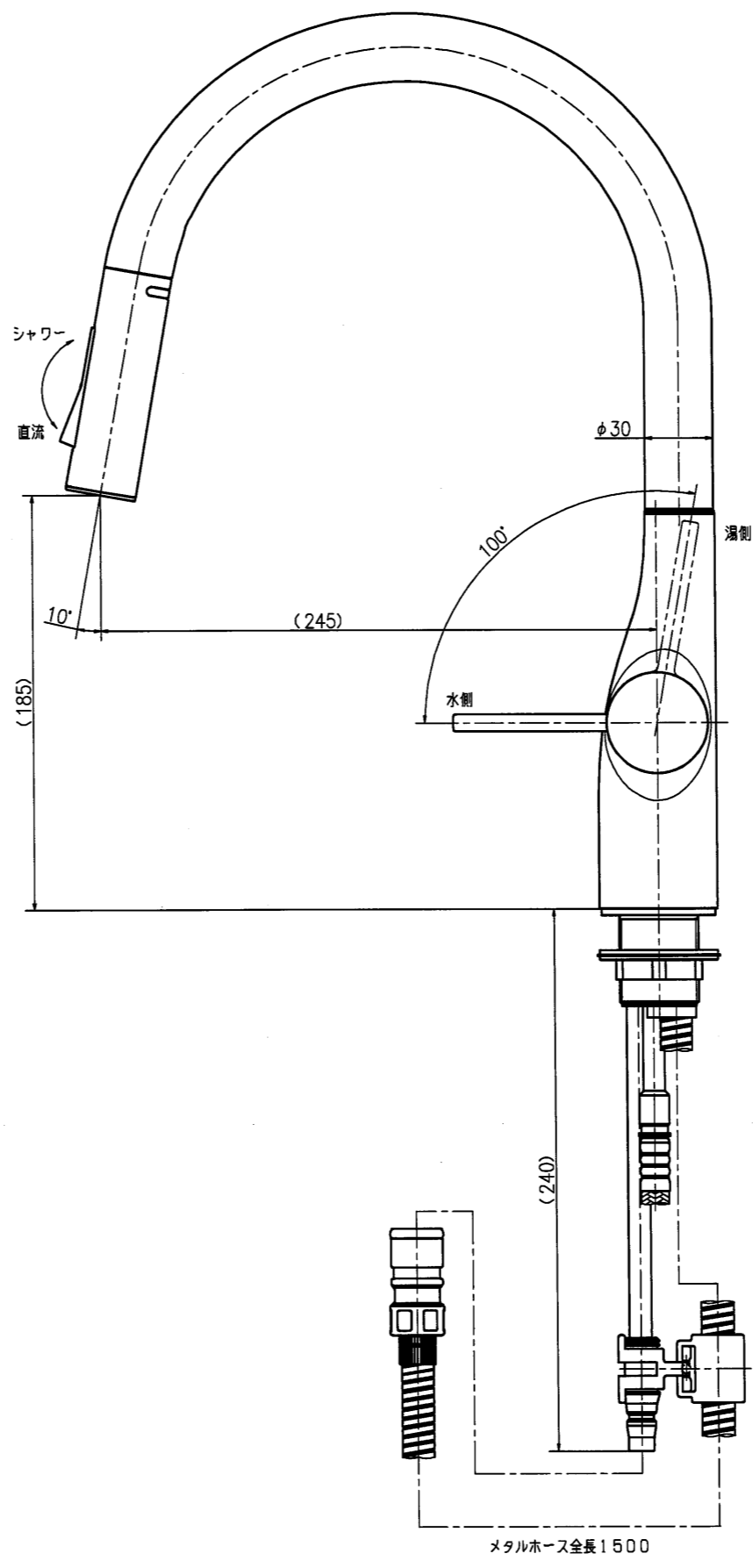
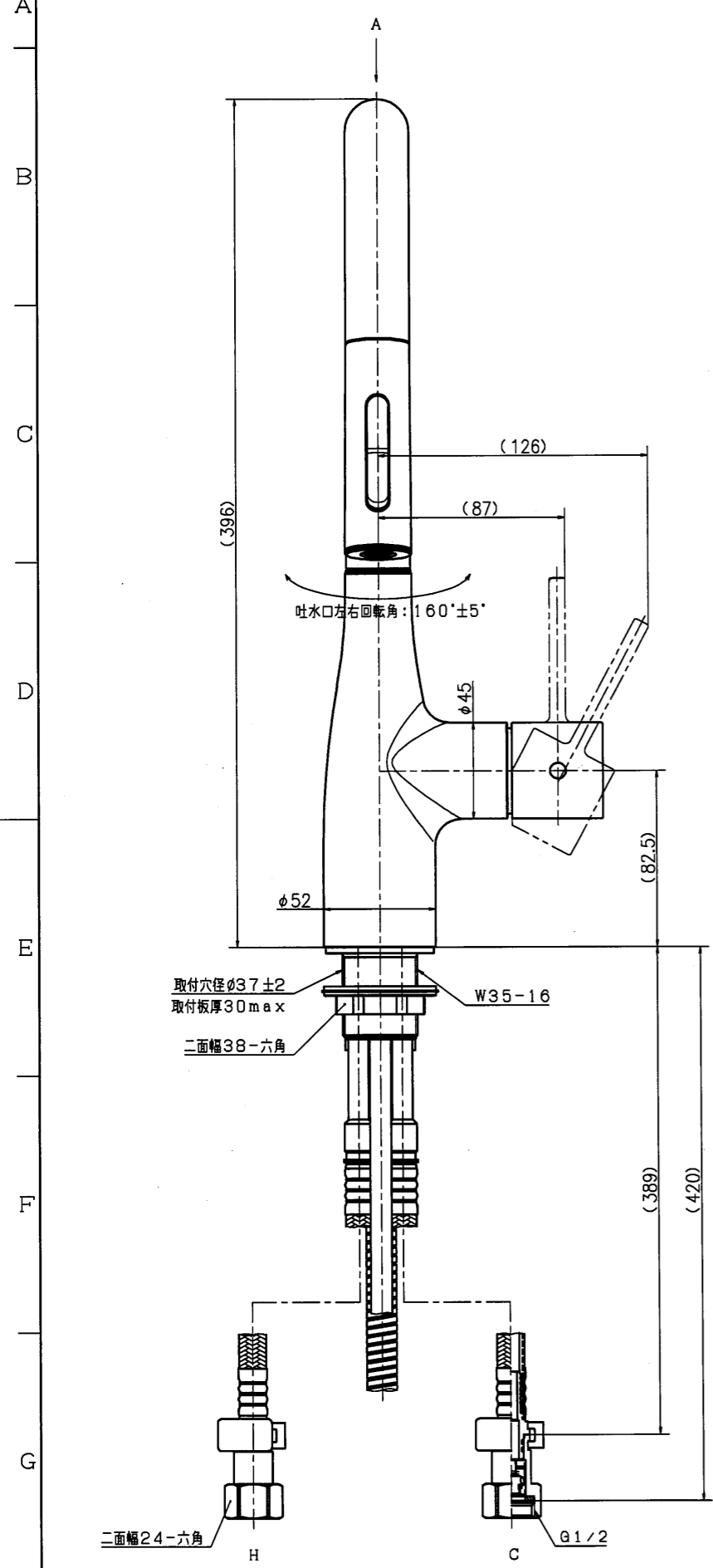


記号 Sym.	年月日 Date	改訂理由 Revisions	担当 Charged
------------	-------------	-------------------	---------------

*G
*下表のO印を標準とする。

No.	品番	色
①	KM6061ECM4T	艶消ホワイト
②	KM6061ECM5T	艶消ブラック

株KVK
22.11.24
開発部



第三角法 Third Angle Projection		品番 Model No.	KM6061ECM4T *G
検図 Checked	尺 度 Scale	図 名 Name	台付シングルレバー湯水混合水栓
設計 Designed	17.02.10 D. SATO	顧客 For	株式会社TJMデザイン 様
製図 Drawn	22.11.17 S. WADA	コード Code	062 親図 Original Drawing
株式会社 KVK		図番 Drawing No.	203982 Revision