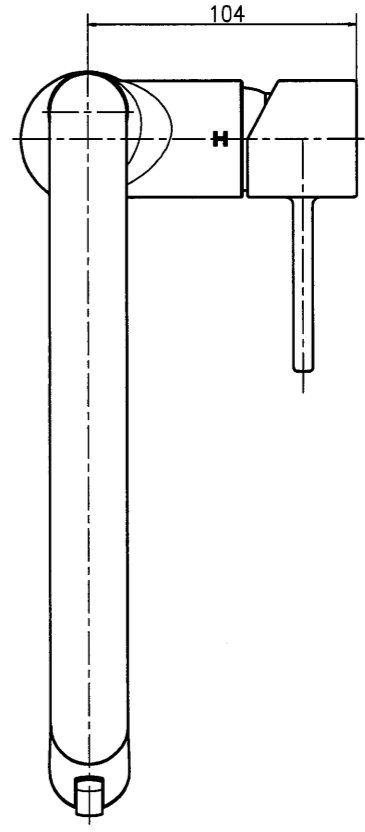
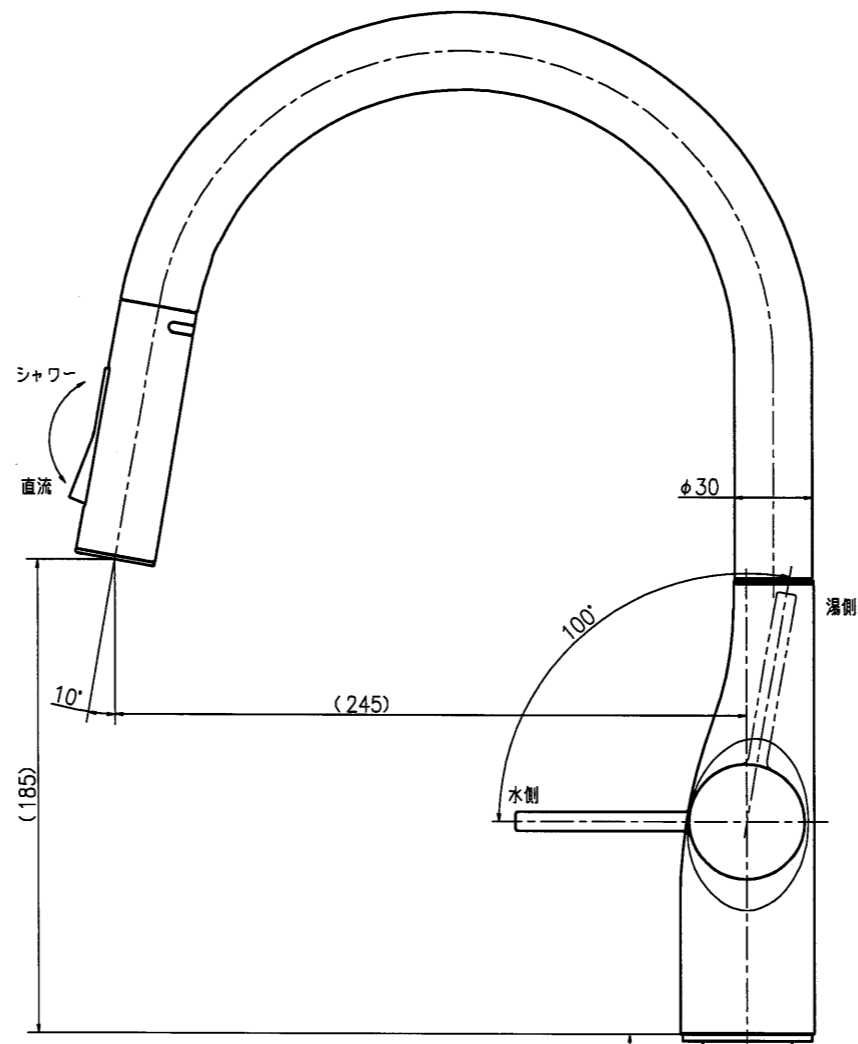
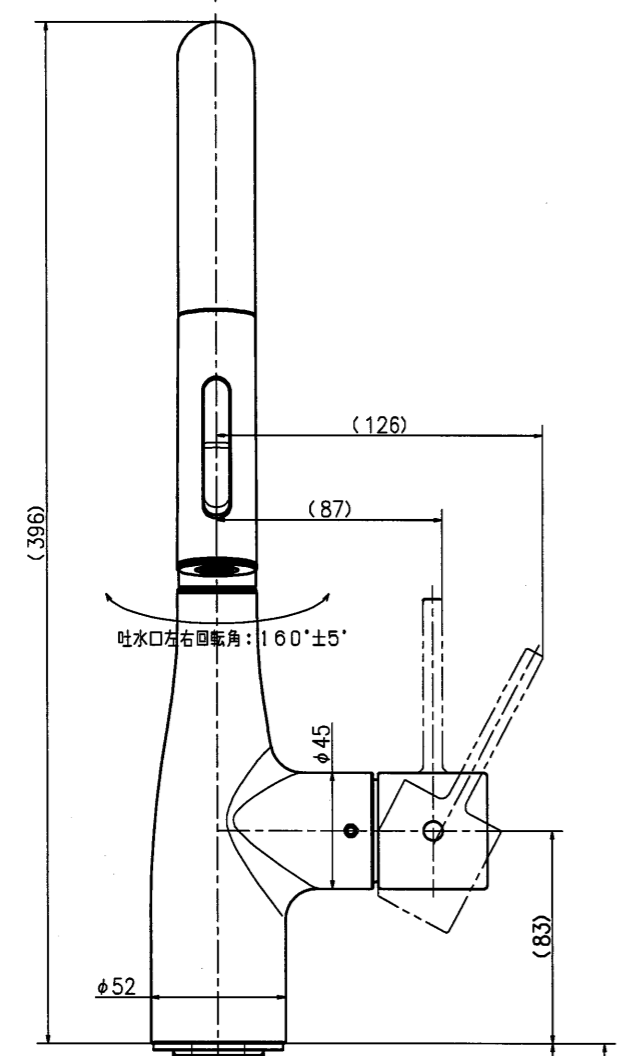
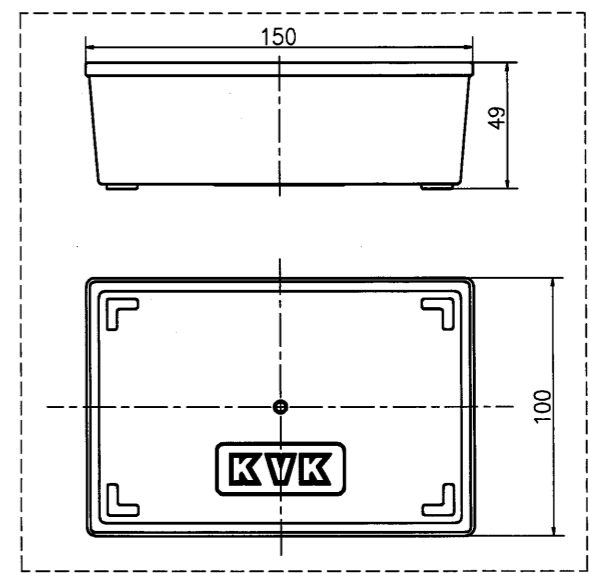


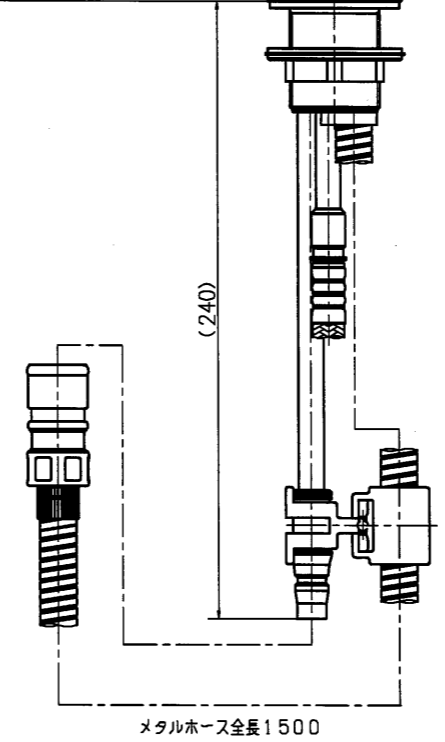
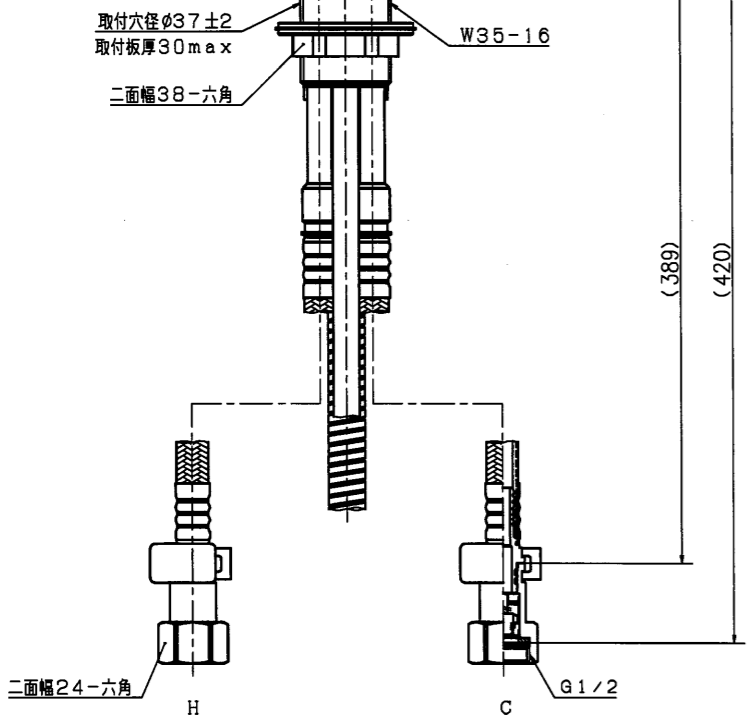
株KVK  
22.11.24  
開発部



Projection A



水受けトレイ



第三角法 Third Angle Projection		品番 Model No.	KM6061ECT	
検図 Checked	尺 Scale	1/2	図名 Name	台付シングルレバー湯水混合水栓
設計 Designed	14.07.08	Y. MAMIYA	顧客 For	株式会社TJMデザイン 様
製図 Drawn	22.11.17	S. WADA	コード Code	062 親図 Original Drawing
株式会社KVK			図番 Drawing No.	203980
				Revision