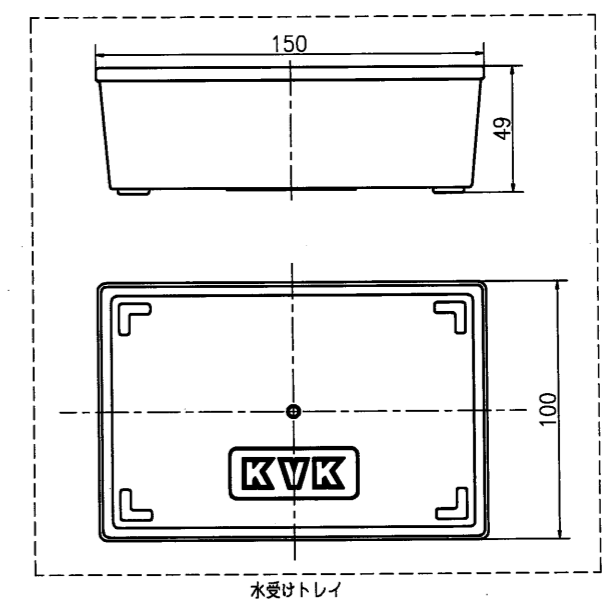
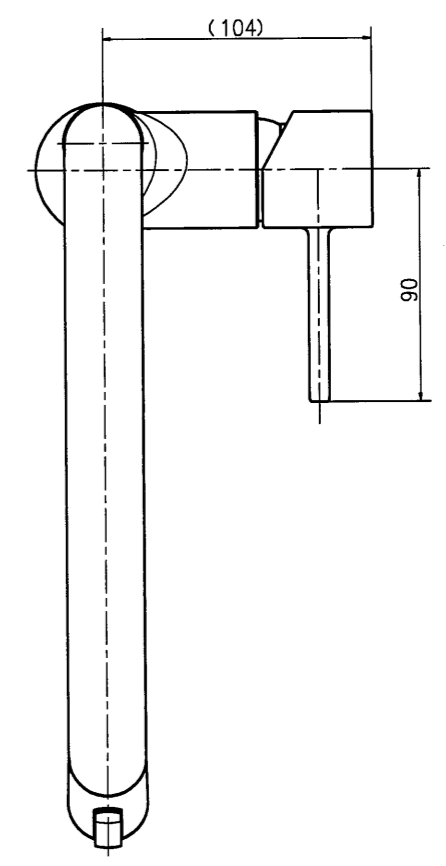
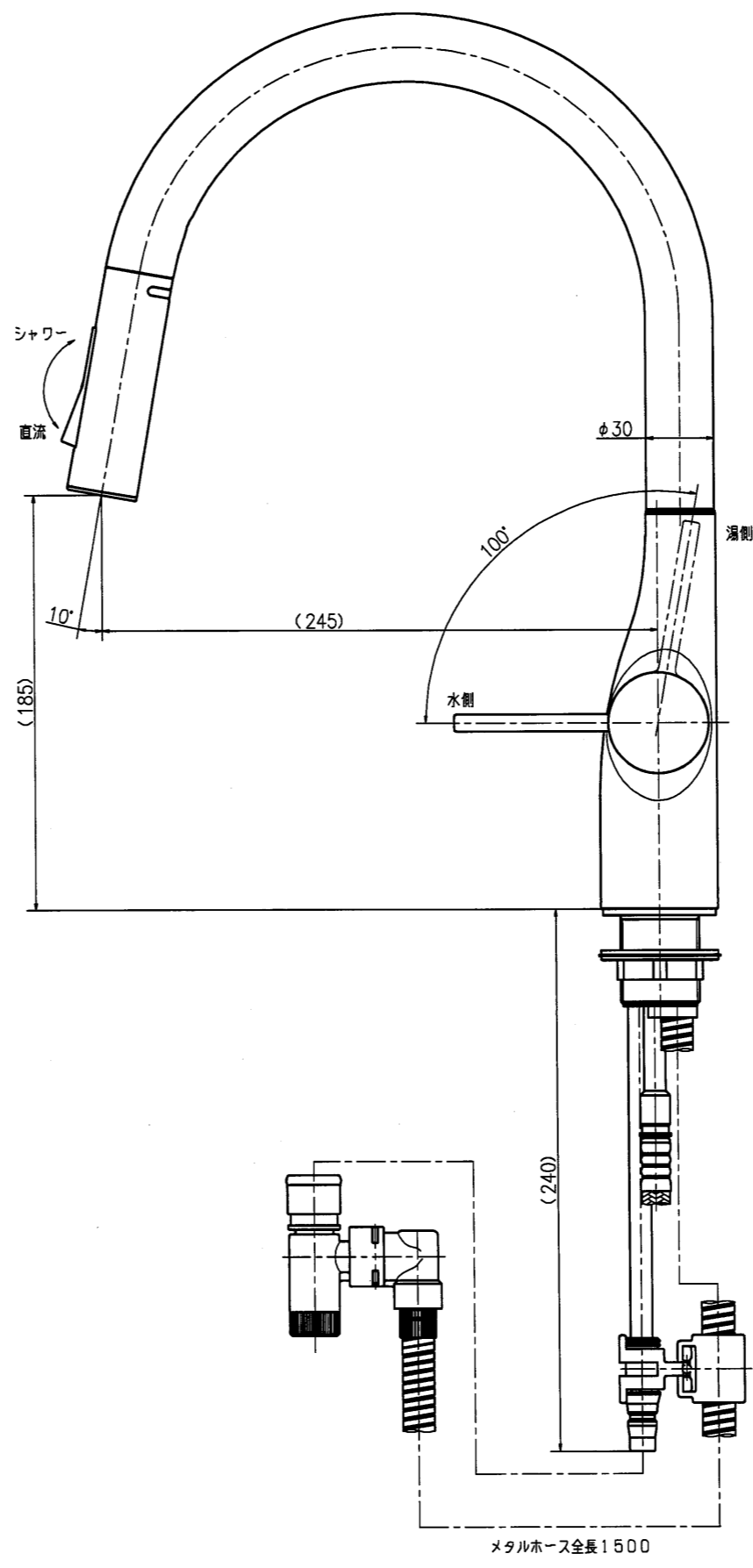
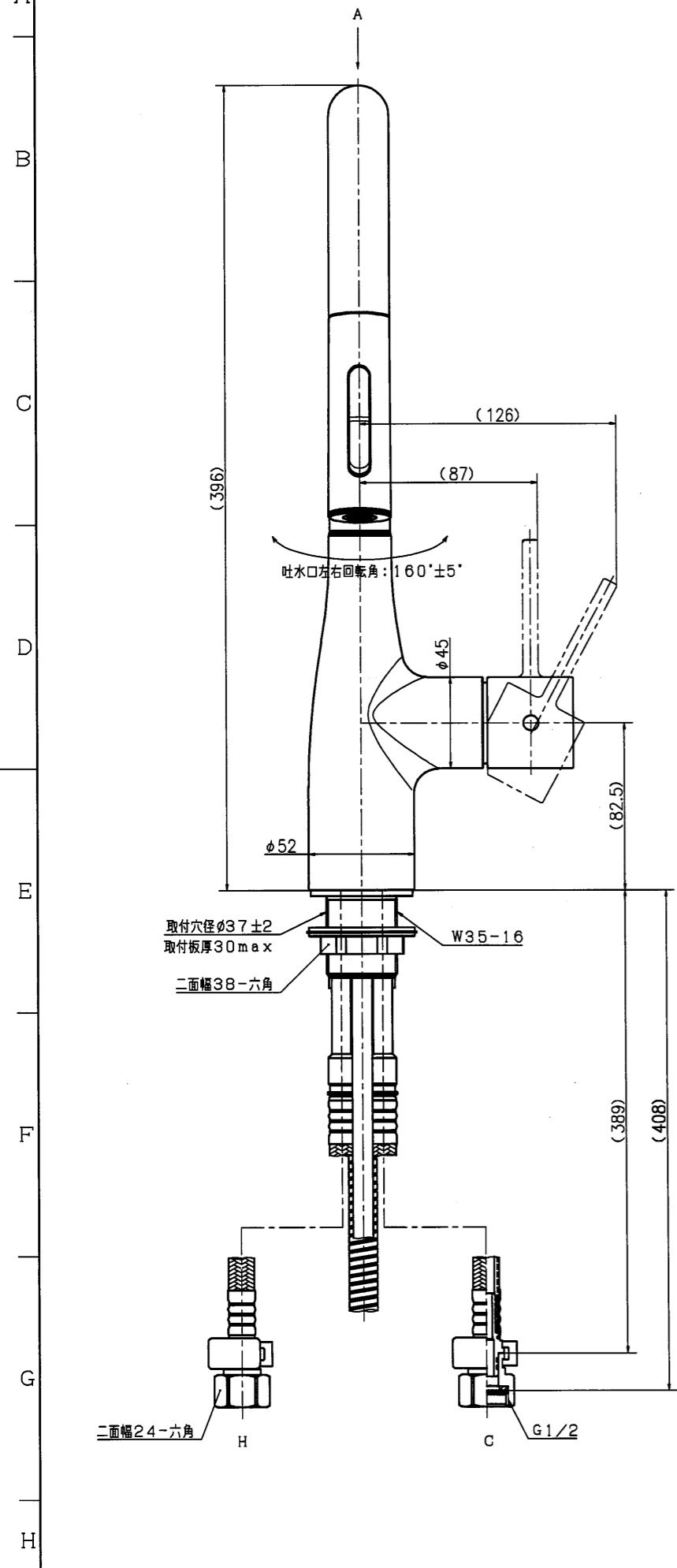


記号 Sym.	年月日 Date	改訂理由 Revisions	担当 Charged
------------	-------------	-------------------	---------------

\*G  
\*下表のO印を標準とする。

No.	品番	色
①	KM6061ZECM4T	艶消ホワイト
2	KM6061ZECM5T	艶消ブラック

株KVK  
22.11.24  
開発部



第三角法 Third Angle Projection		品番 Model No.	KM6061ZECM4T *G	
検閲 Checked	① ② ③	尺度 Scale	1/2	
設計 Designed	17.02.10 D. SATO	図名 Name	台付シングルレバー湯水混合水栓	
製図 Drawn	22.11.17 S. WADA	顧客 For	株式会社TJMデザイン 様	
日付 Former Drawing		コード Code	062	原図 Original Drawing
株式会社 KVK			図番 Drawing No.	203983
			Revision	