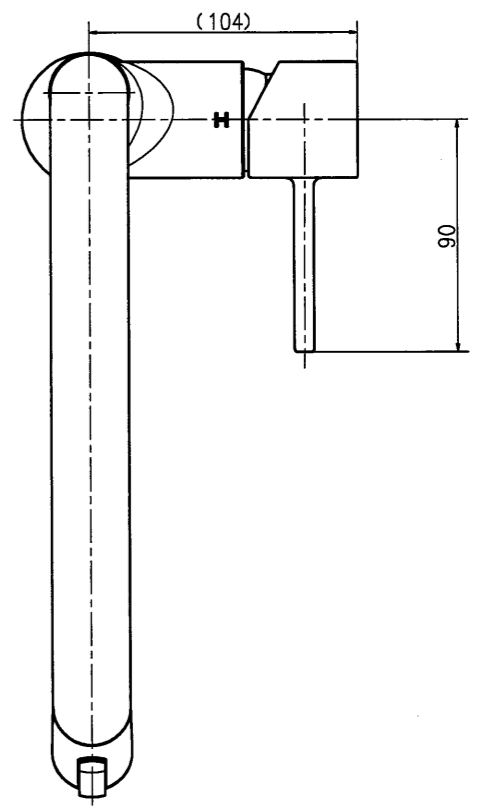
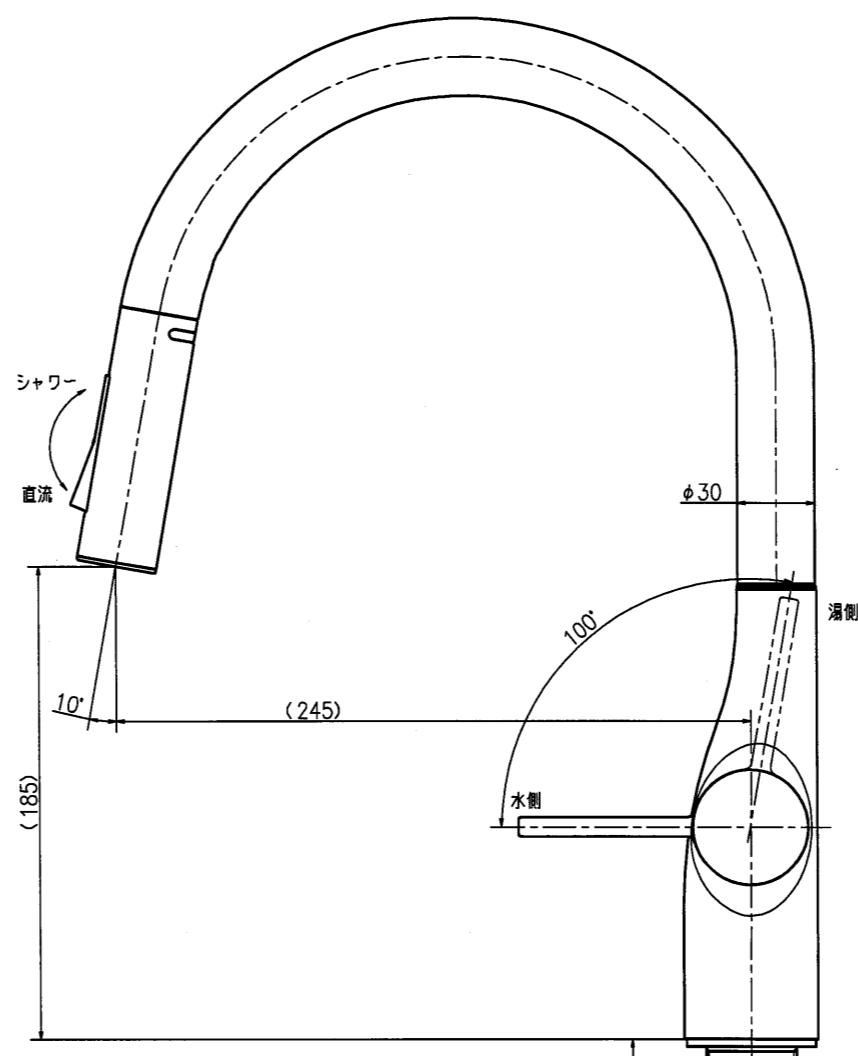
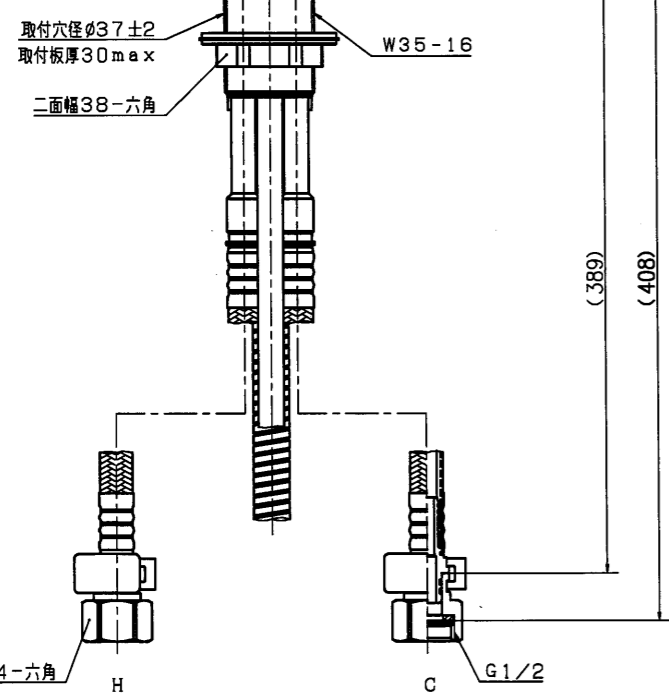
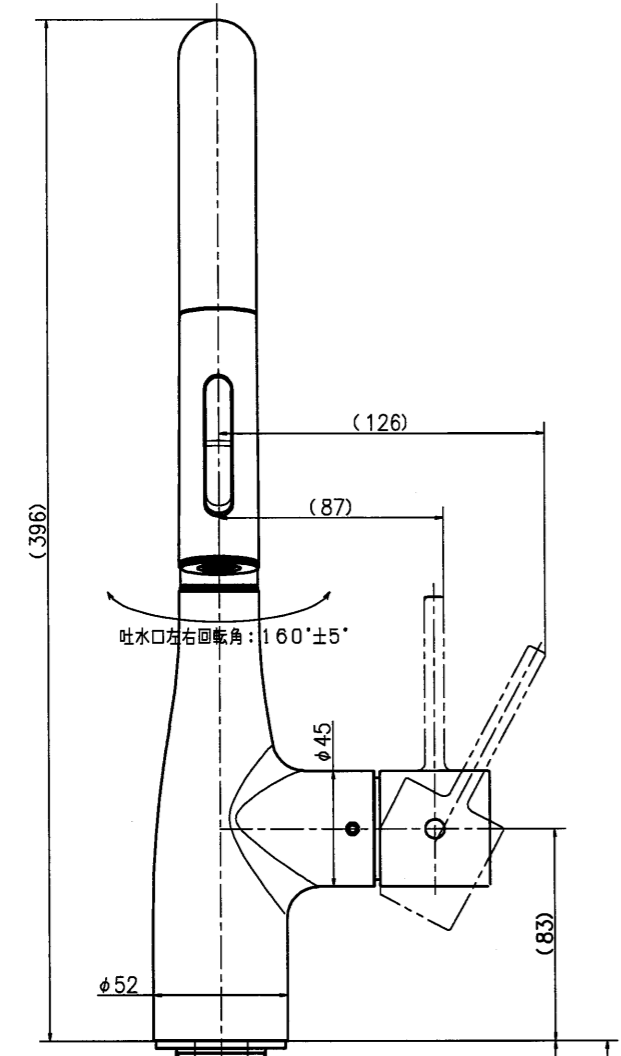
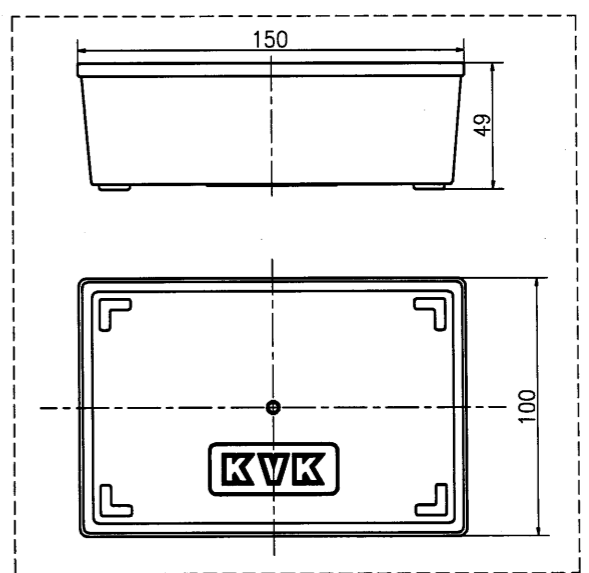


1	2	3	4	5	6	7	8	9	10	11	12
記号 Sym.	年 月 日 Date	改 訂 理 由 Revisions	担 当 Charged								

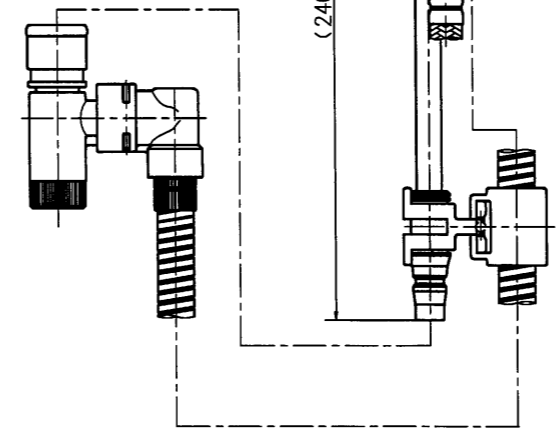
株KVK
22.11.24
開発部



Projection A



水受けトレイ



メタルホース全長1500

第三角法 Checked	Third Angle Scale	Third Angle Scale	品番 Model No.	KM6061ZECT	
検 図 Checked	尺 度 Scale	1/2	図 名 Name	台付シングルレバー湯水混合水栓	
設 計 Designed	14.07.08	Y. MAMIYA	顧 客 For	株式会社TJMデザイン 様	
製 図 Drawn	22.11.17	S. WADA	コ ー ド Code	062	製 図 Original Drawing
株 式 会 社 Former Drawing	株 式 会 社 KVK		図 番 Drawing No.	203981 Revision	