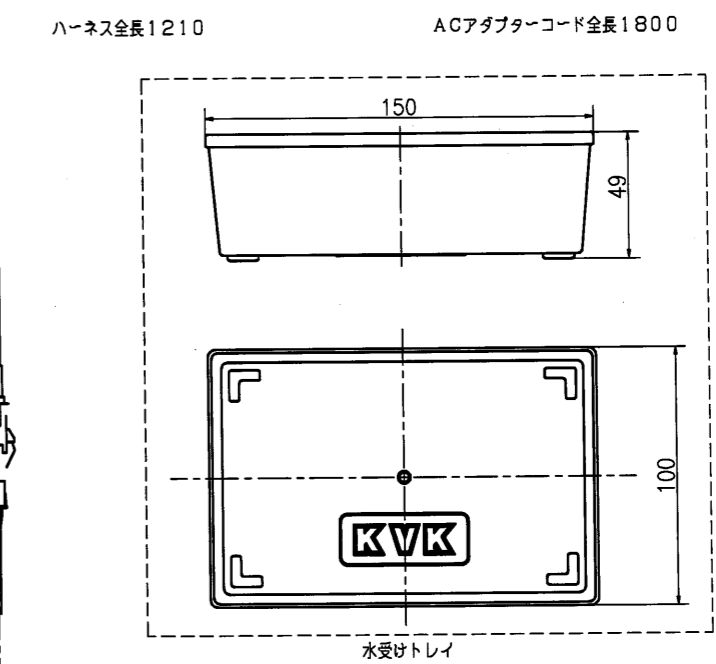
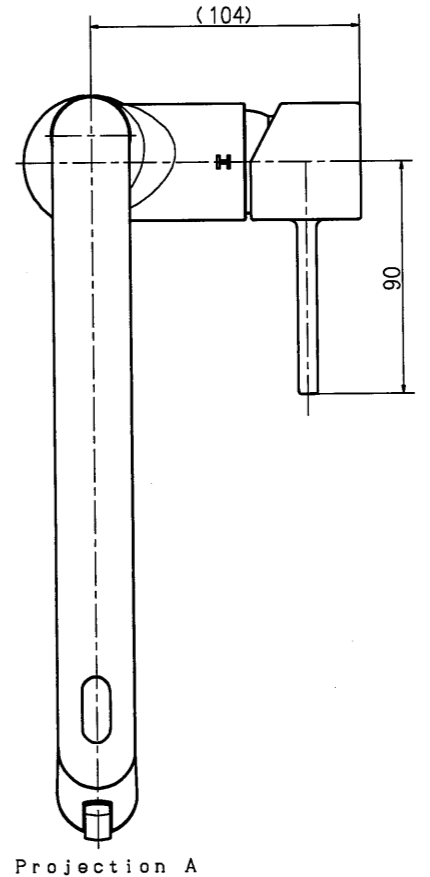
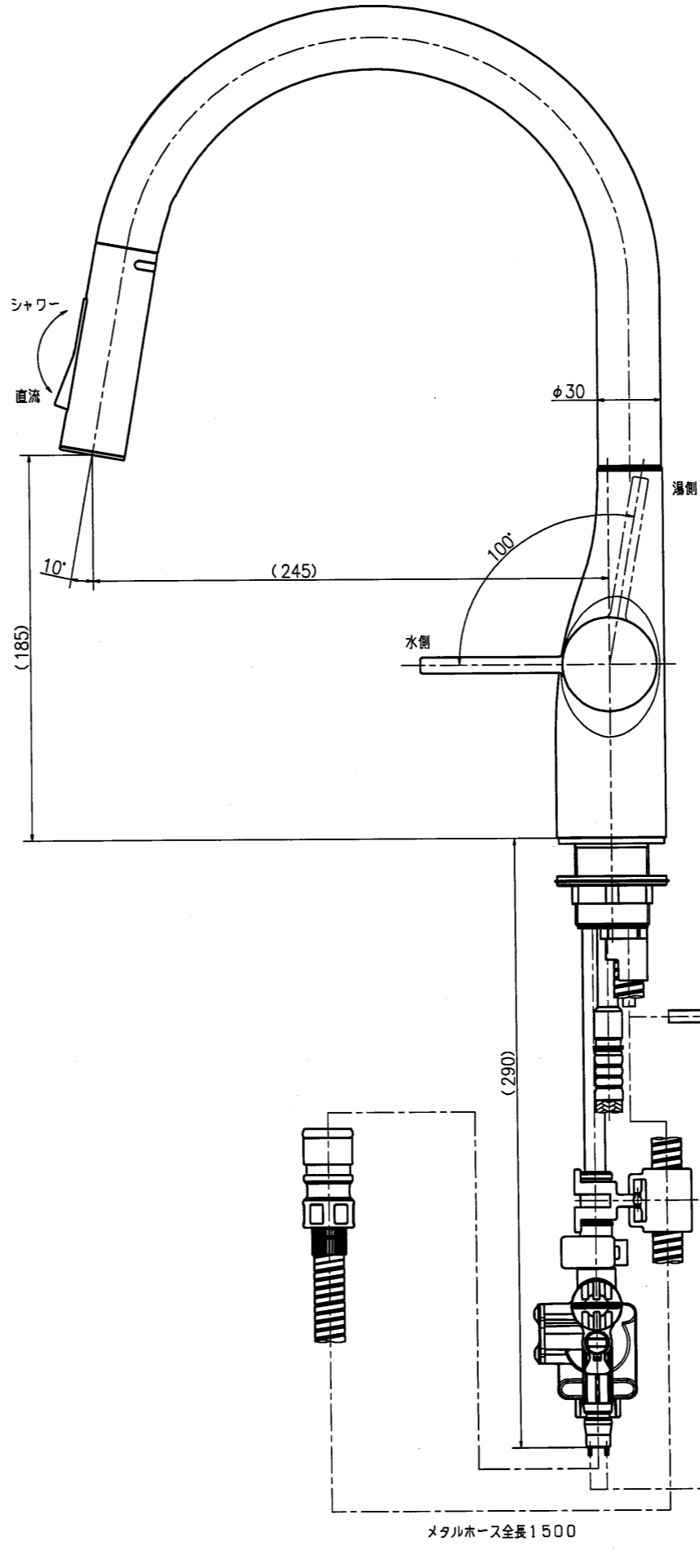
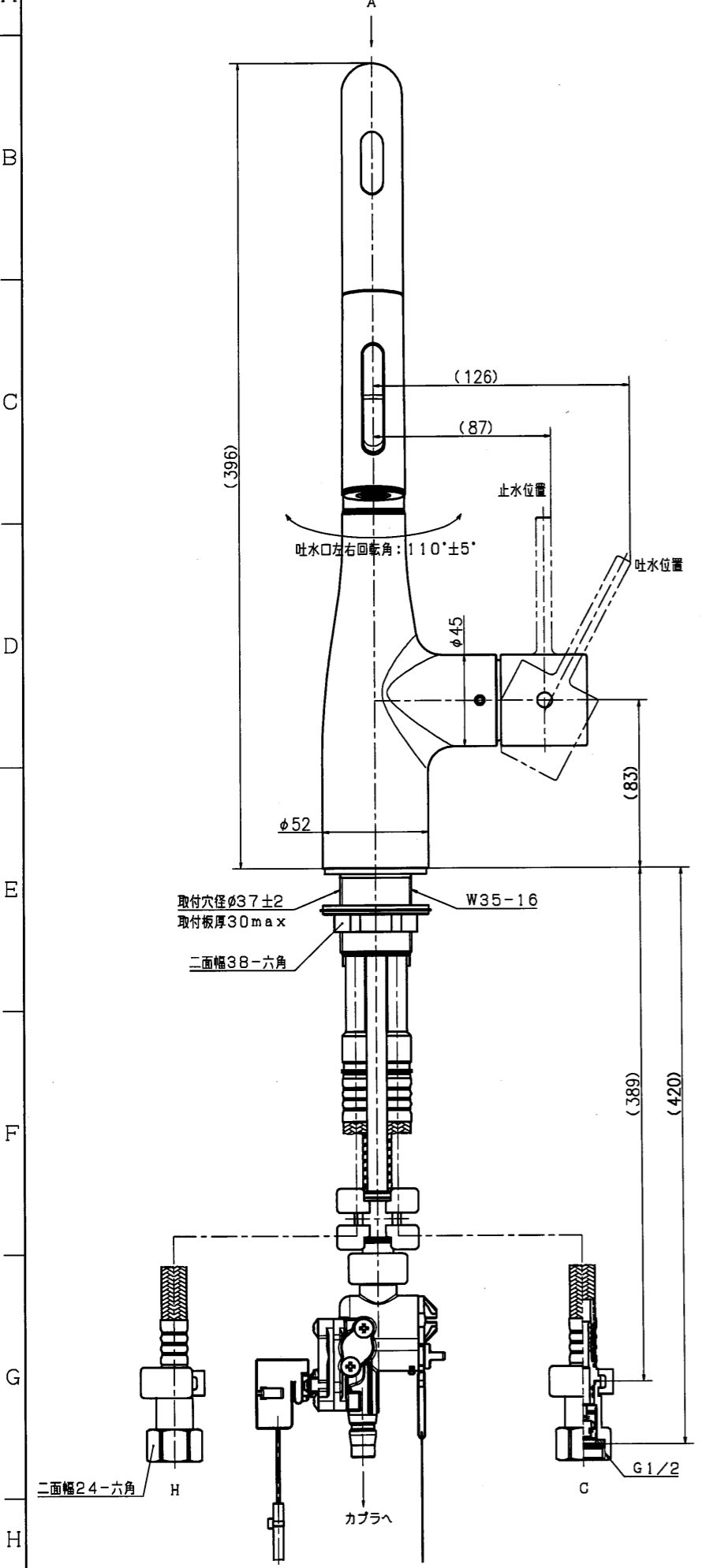


記号 Sym.	年月日 Date	改訂理由 Revisions	担当 Charged
------------	-------------	-------------------	---------------

株KVK
22.11.24
開発部

*J
*下表のO印を標準とする。

No.	色	品番
①	ホワイト仕様	KM6071ECM4T
2	ブラック仕様	KM6071ECM5T



第三角法 Checked	Third Angle Projection	Model No.	KM6071ECM4T *J
設計 Designed	18.11.19 S. KABA	図名 Name	台付シングルレバー湯水混合水栓 (電気開閉式・一般仕様)
製図 Drawn	22.11.17 S. WADA	顧客 For	株式会社TJMデザイン 様
旧図 Former Drawing		コード Code	062 原図 Original Drawing
株式会社KVK		図番 Drawing No.	203986 Revision