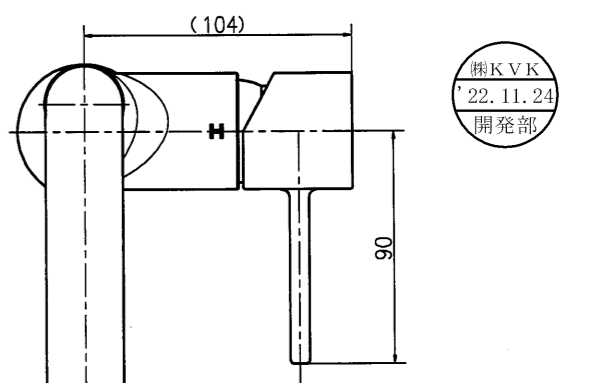
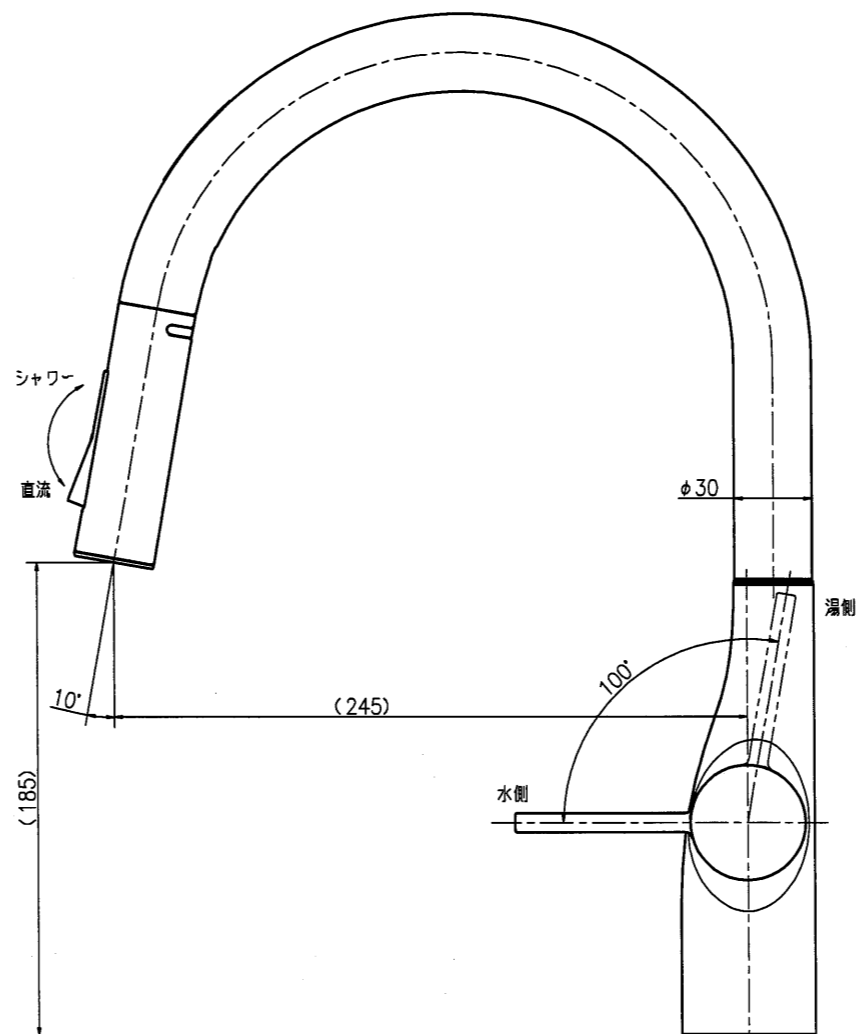
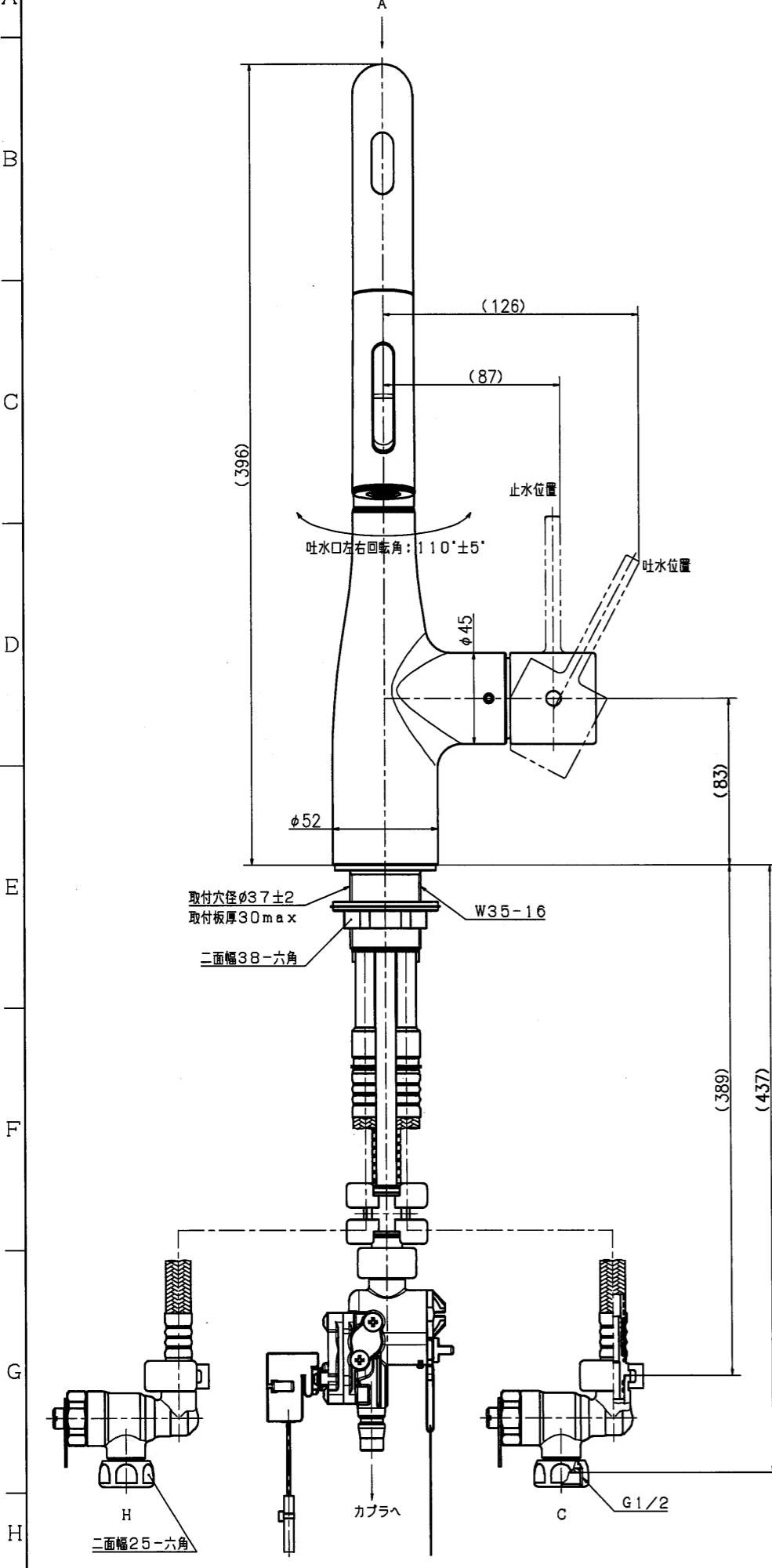
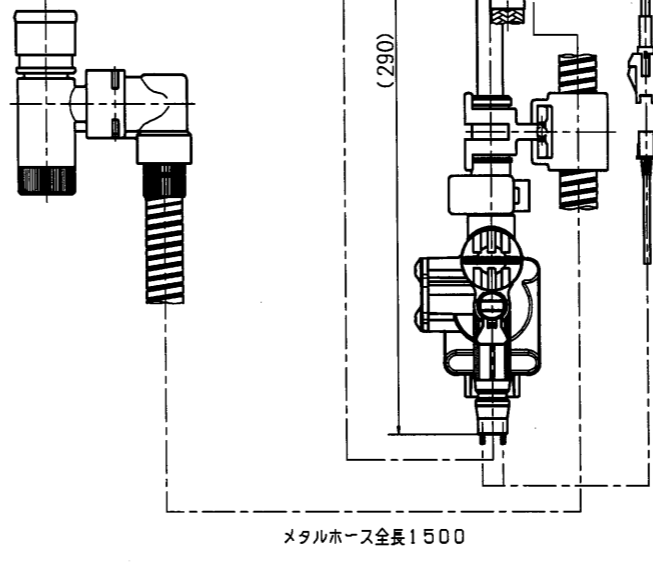
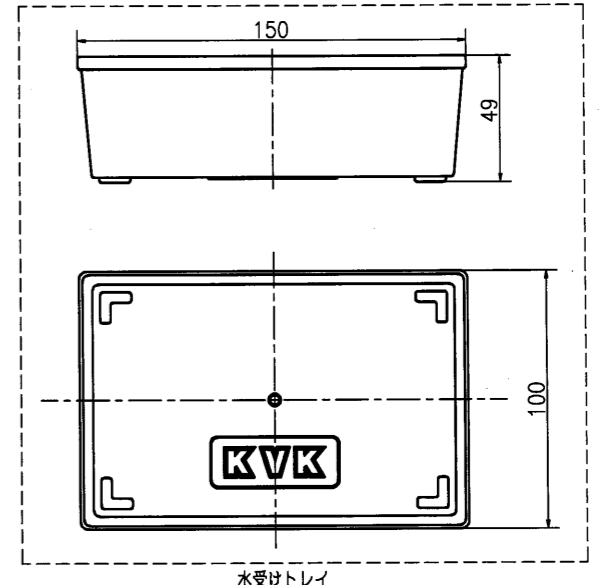
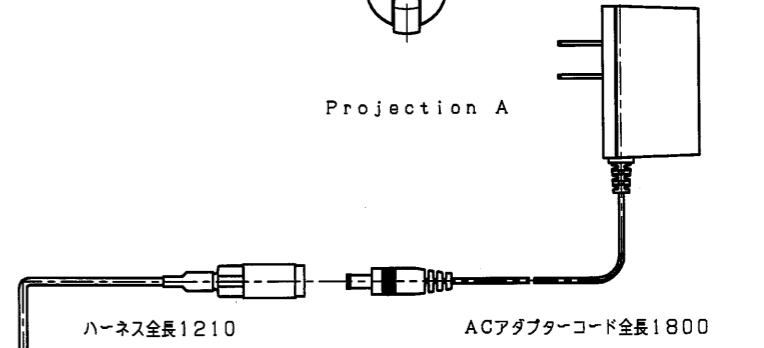


記号 Sym.	年月日 Date	改訂理由 Revisions	担当 Charged
------------	-------------	-------------------	---------------



*J
*下表のO印を標準とする。

No.	色	品番
①	ホワイト仕様	KM6071ZECM4T
②	ブラック仕様	KM6071ZECM5T



第三角法 Checked	Third Angle Projection	品番 Model No.	KM6071ZECM4T *J	
検図 Checked	① 徳永 ② 名知 ③ 小川	尺度 Scale	1/2	
設計 Designed	18.11.19 S. KABA	図名 Name	台付シングルレバー湯水混合水栓 (電気開閉式・寒冷地仕様)	
製図 Drawn	22.11.17 S. WADA	顧客 For	株式会社TJMデザイン 様	
旧図 Former Drawing		コード Code	062	製図 Original Drawing
株式会社 KVK		図番 Drawing No.	203987	
		Revision		