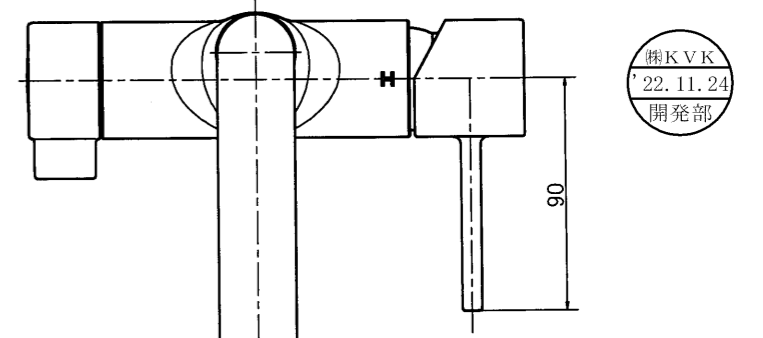
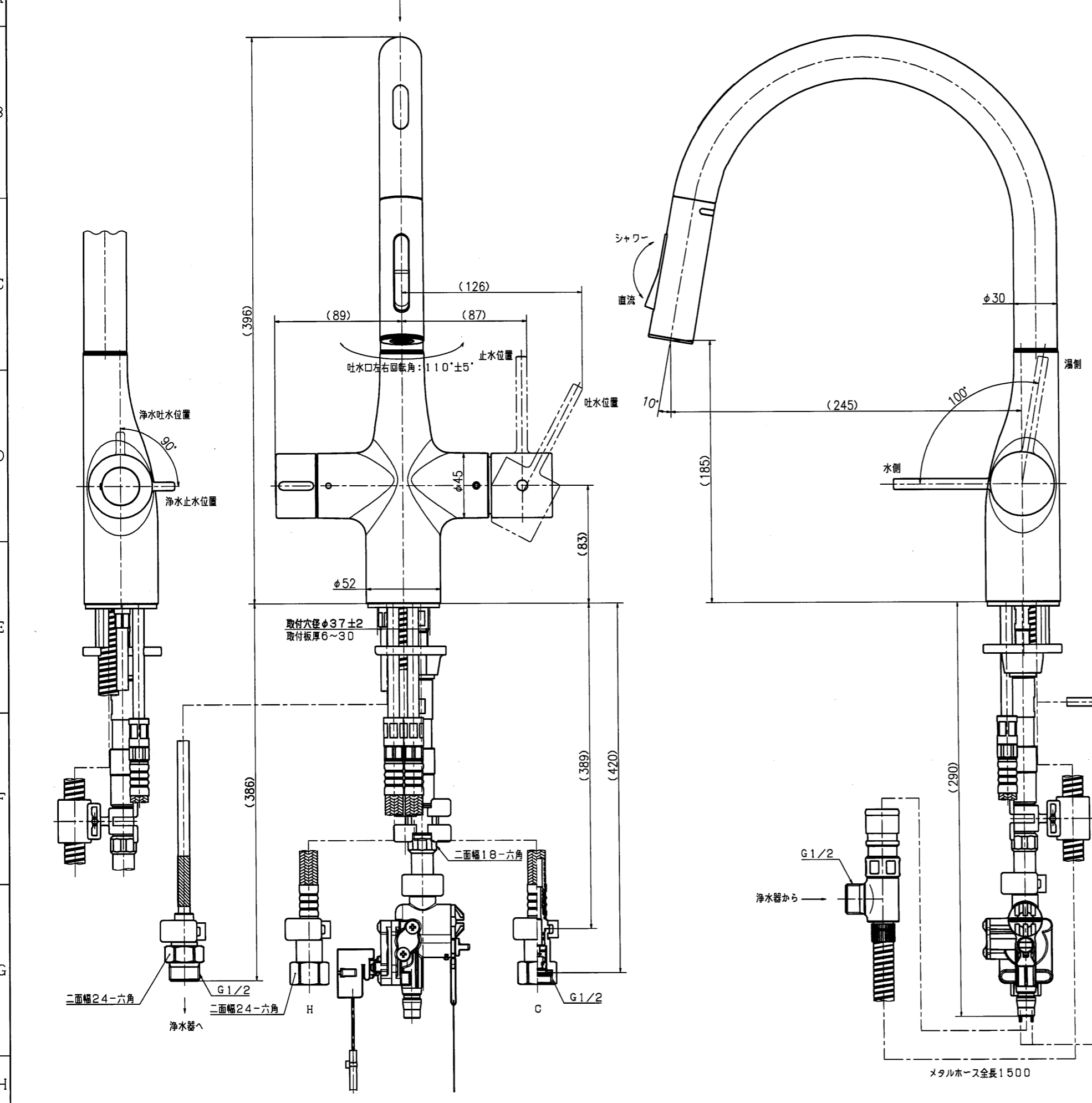
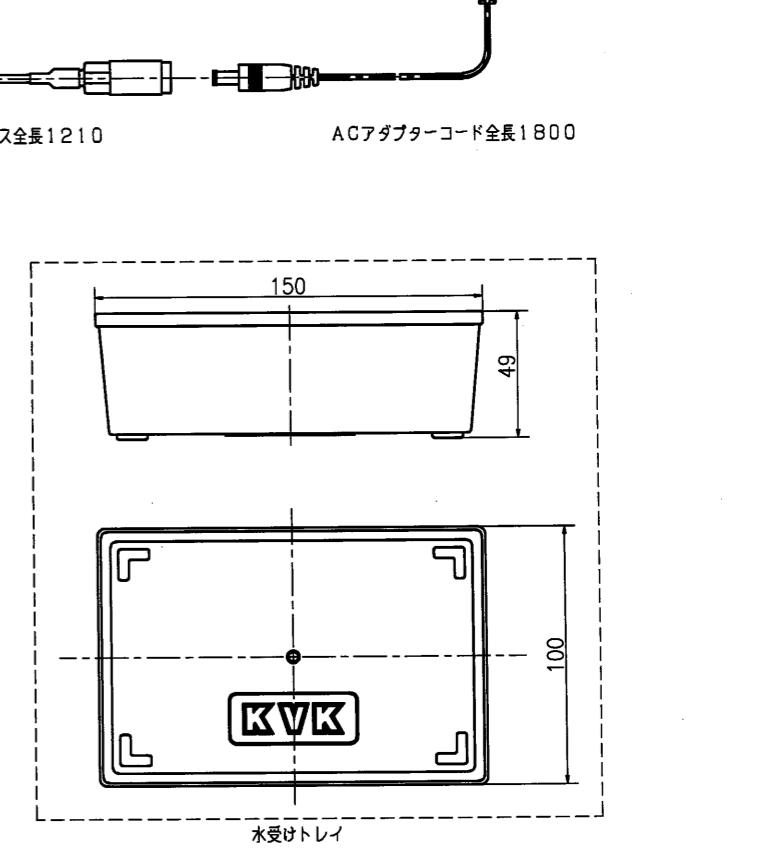
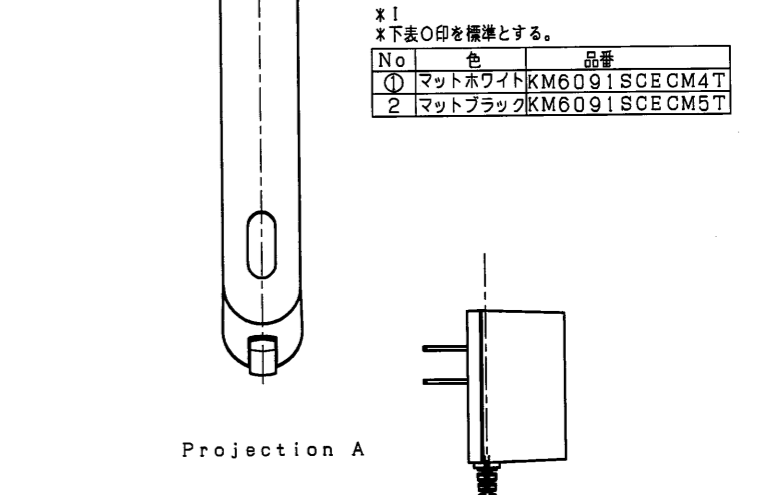


記号 Sym.	年月日 Date	改訂理由 Revisions	担当 Charged
------------	-------------	-------------------	---------------



\*1  
\*下表O印を標準とする。

No	色	品番
①	マットホワイト	KM6091SCECM4T
②	マットブラック	KM6091SCECM5T



第三角法 Third Angle Projection		品番 Model No.	KM6091SCECM4T *1
検図 Checked	① ② ③ ④ ⑤ ⑥ ⑦ ⑧ ⑨ ⑩ ⑪ ⑫	尺 度 Scale	1/2
設計 Designed	* 15.06.04 Y. MAMIYA	図 名 Name	元止め式台付シングル湯水混合水栓 浄水器ビルインタイプ 電気開閉式 浄水器有り
製図 Drawn	* 22.11.17 S. WADA	顧客 For	株式会社TJMデザイン 様
旧 図 Former Drawing		コード Code	062 親 図 Original Drawing
株式会社 KVK		図 番 Drawing No.	203989 Revision