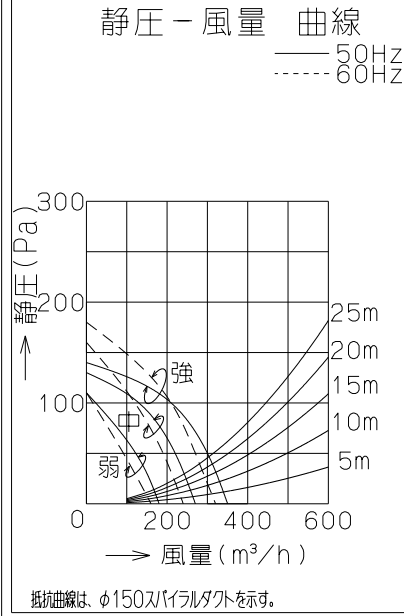
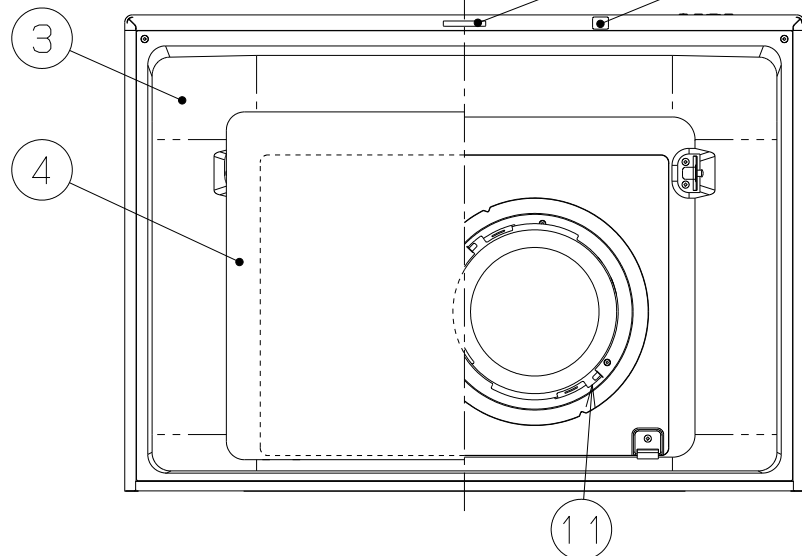
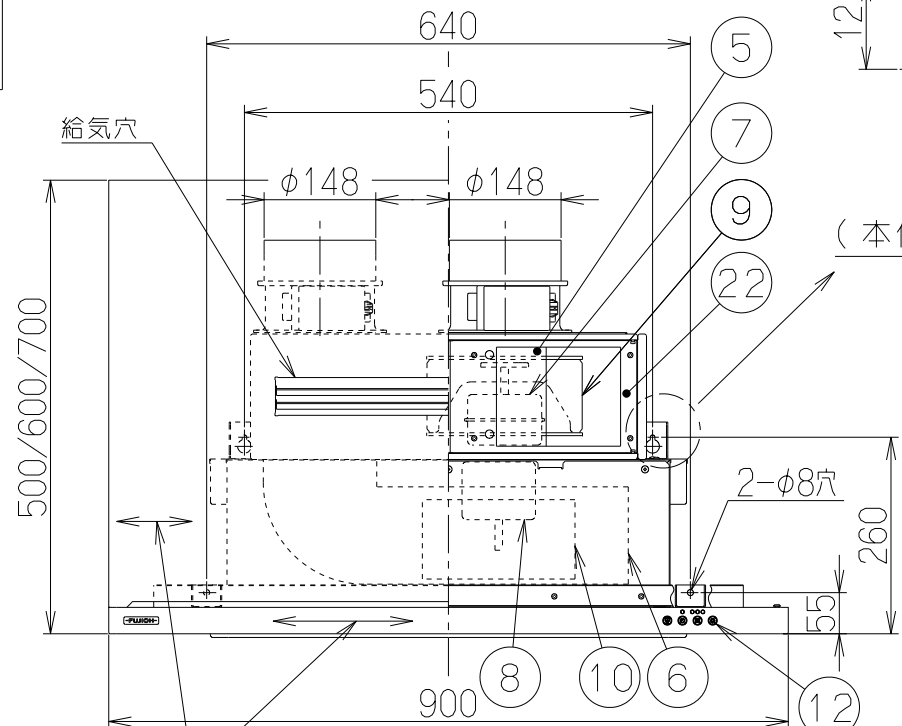
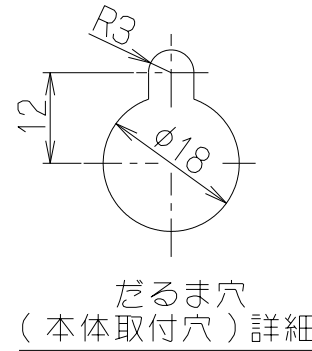
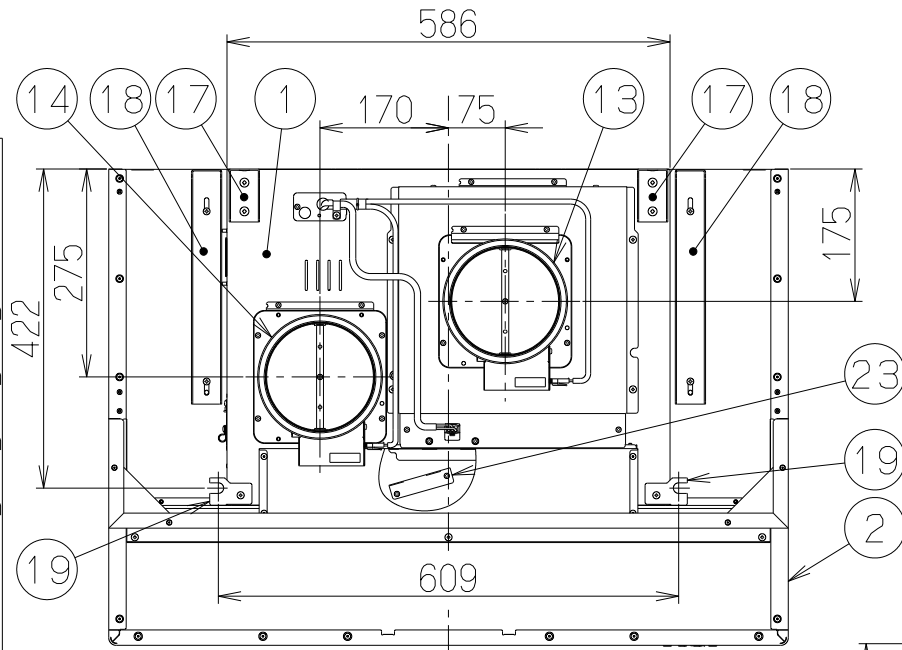
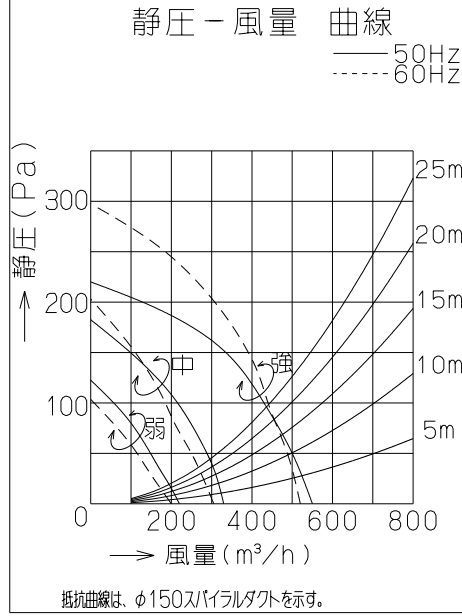


記号	変更履歴	枝連番号	年月日	担当
△				
△				
△				

《 給気 》



《 排気 》



総高さH=500の場合、給排気口が21mm飛び出ます。

主要部品一覧表

品番	部品名	材質	表面処理	色調
1	本体	亜鉛めっき鋼板		
2	フード本体	ステンレス	ヘアライン仕上げ(天板:ポリエステル塗装)	
3	オイルパネル	亜鉛めっき鋼板	フッ素塗装	シルバーメタリック
4	整流板	亜鉛めっき鋼板	フッ素塗装	シルバーメタリック
5	ケーシング(給気側)	亜鉛めっき鋼板		
6	ケーシング(排気側)	亜鉛めっき鋼板		
7	モーター(給気側)	4極コンデンサー誘導電動機	E種	
8	モーター(排気側)	4極コンデンサー誘導電動機	E種	
9	ファン(給気側)	亜鉛めっき鋼板(シロッコファン)		
10	ファン(排気側)	亜鉛めっき鋼板 撥油塗装:クリア(ワンタッチ着脱シロッコファン)		
11	オイルパック	亜鉛めっき鋼板	フッ素塗装	ブラック
12	スイッチ	リモコン対応ソフトタッチ式スイッチ【専用調理機器と連動可】 (☑運転入切、⌚タイマー(3分後切)、🌀風量(弱・中・強)、💡照明)		
13	給気口	亜鉛めっき鋼板	電動シャッター付	※付属品
14	排気口	亜鉛めっき鋼板	電動シャッター付	※付属品
15	電源コード	プラグ付キャプタイヤ丸形コード0.75mm²・3心 2極接地極付差込プラグ		
16	照明装置	LED照明(昼白色) 消費電力:3.5W(LED照明1灯、照明用電源)		
17	吊り金具	亜鉛めっき鋼板		
18	フード吊り金具	亜鉛めっき鋼板		
19	天吊り金具	亜鉛めっき鋼板		
20	給気幕板	ステンレス	ヘアライン仕上げ	※別売品
21	給気アダプター	カラー鋼板		※付属品 ブラック
22	目隠し板	カラー鋼板		※付属品 ブラック
23	給気調整板	亜鉛めっき鋼板	ポリエステル塗装	※付属品 ブラック

— 付属品 —

座付ねじ(φ5.1x45)-----4本
+トラスねじ(M4x6)-----3本
+ナベねじ(M4x8)-----16本
ソフトテープ-----2本

特性表

型名	定格電圧(V)	ノッチ	定格周波数(Hz)	消費電力(W)	風量 (m³/h)		騒音 (dB)	製品質量 (kg)
					0 Pa	100 Pa		
MTRL-3BR901KVLST	100	強	50	160	550 (350)	430	48	*
			60	170	520 (320)	440	47	
		中	50	110	330 (270)	—	37	
			60	110	305 (240)	—	35	
		弱	50	80	220 (180)	—	27	
			60	80	200 (160)	—	25	

電動機形式	4極コンデンサー誘導電動機	絶縁抵抗	10MΩ以上 (500Vメガ)	耐電圧	AC1000V 1分間	絶縁区分	E種
-------	---------------	------	-----------------	-----	-------------	------	----

風量値はJIS C9603 チャンバー法による。又、()内の数値は給気風量を示す。

MTRL-3BR901KVLST	*	ステンレス	ヘアライン仕上	KA132
型名	製品コード	色調		区分No.
大瀧	鈴木 (勝)	北川	北川	
2024/08/23	2024/08/23	2024/08/23	2024/08/23	
MTRL-3BR901KVLST				株式会社TJMデザイン様向け 総高さH=500/600/700 地下記仕様
T-2024-07-0026				
-FUJIOH- 富士工業株式会社				特注製品 図