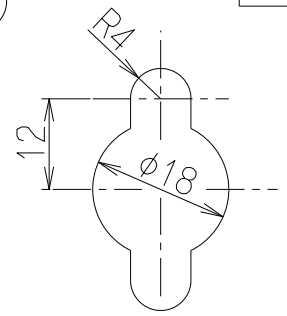
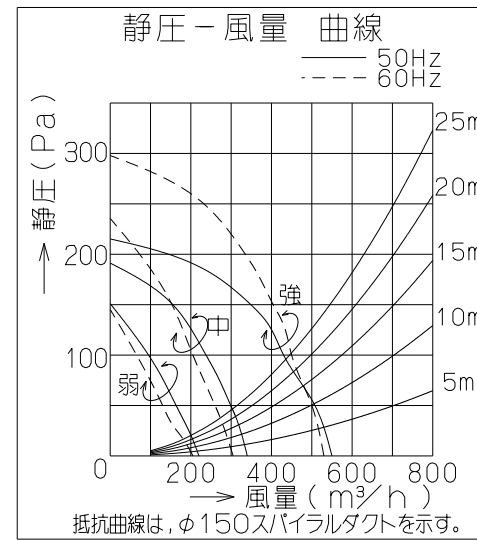
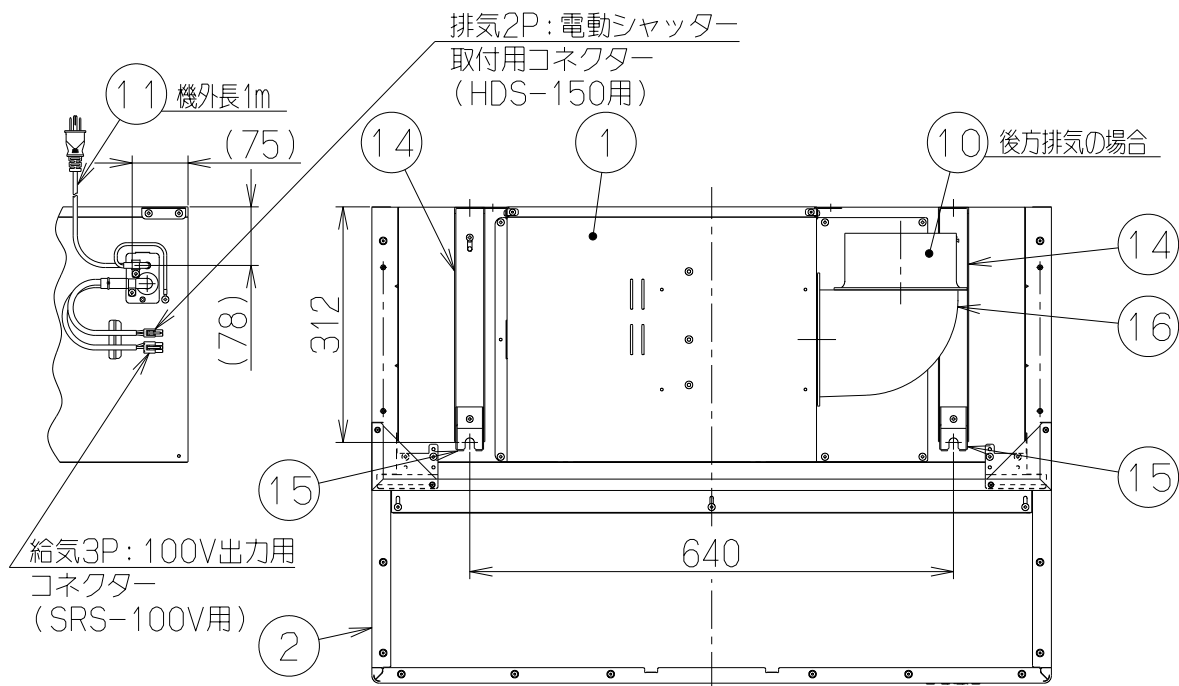
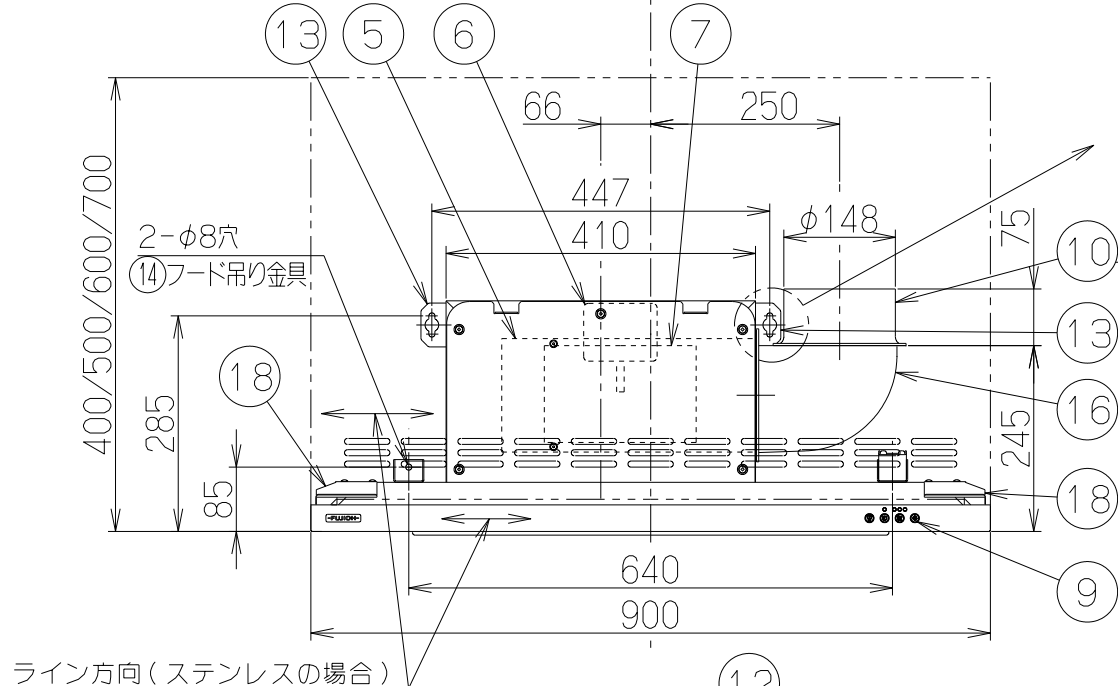
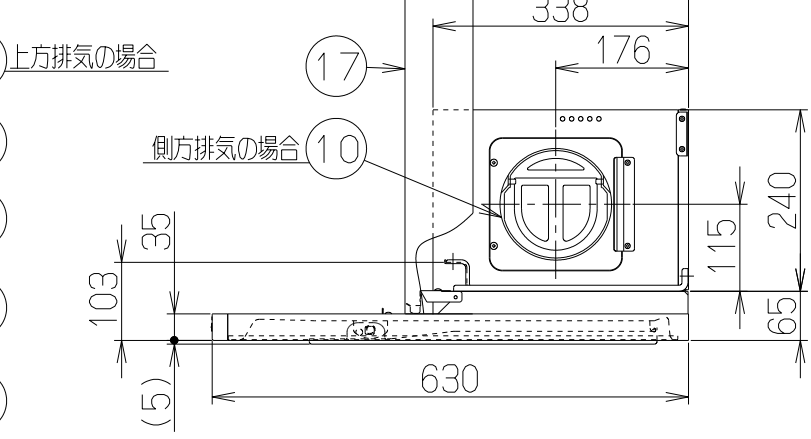


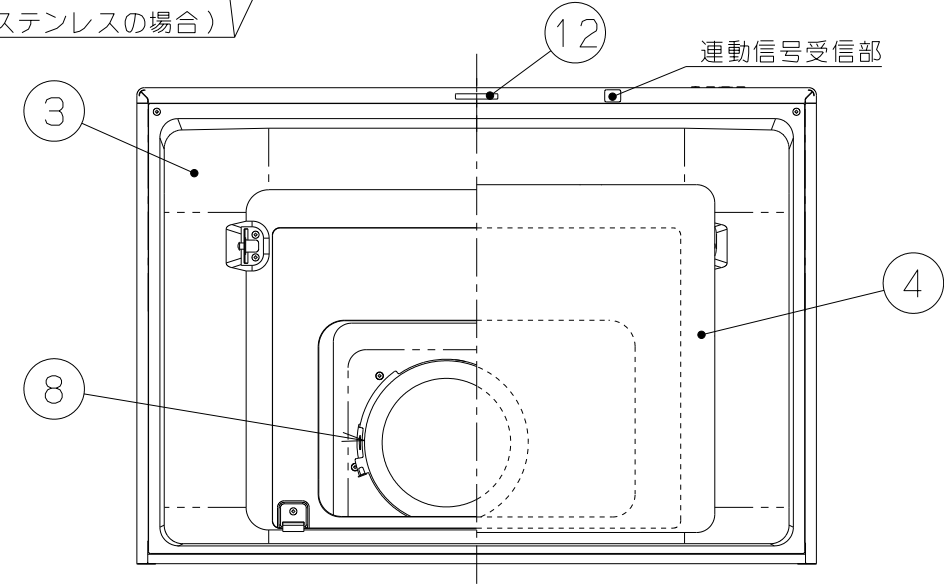
記号	変更履歴	枝連番号	年月日	担当
△				



だるま穴 (本体取付穴) 詳細



ライン方向 (ステンレスの場合)



品番	部品名	材質	表面処理	色調
1	本体	亜鉛めっき鋼板		
2	フード本体	ステンレス	ヘアライン仕上 (天板: ポリエステル塗装)	
3	オイルパネル	亜鉛めっき鋼板	フッ素塗装	シルバーメタリック
4	整流板	亜鉛めっき鋼板	フッ素塗装	シルバーメタリック
5	ケーシング	亜鉛めっき鋼板		
6	モーター	4極コンデンサー誘導電動機		E種
7	ファン	亜鉛めっき鋼板	ファンシーグリーン仕上: ブラック (ワンタッチ着脱ソコファン)	
8	オイルパック	亜鉛めっき鋼板	フッ素塗装	ブラック
9	スイッチ	リモコン対応ソフトタッチ式スイッチ	【専用調理機器と連動可】 (⏻ 運転 入切, ⌚ タイマー (3分後切), 🌀 風量 (弱・中・強), ☀️ 照明)	
10	排気口	亜鉛めっき鋼板	逆風防止シャッター付	*付属品
11	電源コード	プラグ付キャプタイヤ丸形コード	0.75mm²・3心 2極接地極付差込プラグ	
12	照明装置	LED照明 (昼白色)	消費電力: 3.5W (LED照明1灯、照明用電源)	
13	吊り金具	亜鉛めっき鋼板		
14	フード吊り金具	亜鉛めっき鋼板		
15	天吊り金具	亜鉛めっき鋼板		
16	L形ダクト	亜鉛めっき鋼板		*付属品
17	幕板	ステンレス	ヘアライン仕上	*別売品
18	幕板押さえ金具	亜鉛めっき鋼板		*付属品

- 付属品
- 座付ねじ (φ5.1x45)..... 4本
 - 段付ねじ (M4x12)..... 4本
 - +トラスねじ (M4x6)..... 7本
 - ソフトテープ..... 1本

特性表

機種名	定格電圧 (V)	ノッチ	定格周波数 (Hz)	消費電力 (W)	風量 (m³/h)		騒音 (dB)	製品質量 (kg)
					0Pa	100Pa		
MTRL3AR-901RT	100	強	50	90	550	430	46	*
			60	100	530	450	45	
		中	50	50	340	—	33	
			60	50	305	—	31	
		弱	50	30	220	—	24	
			60	30	205	—	22	

電動機形式 4極コンデンサー誘導電動機 絶縁抵抗 10MΩ以上 (500Vメガ-) 耐電圧 AC1000V 1分間 絶縁区分 E種
 風量値はJIS C9603 チャンバー法による

MTRL3AR-901RST	*	ステンレス	ヘアライン仕上	KA132
型名	製品コード	色調		区分No.
承認 照査 設計 製図 変更承認 変更照査	型番	MTRL3AR-901RT		
大瀧 鈴木 (勝) 北川 北川	図番	株式会社TJMデザイン株式会社 総高H=400/500/600/700 地下記仕様		
2024/08/21 2024/08/21 2024/08/21 2024/08/21	図名	T-2024-07-0021		
-FUJIOH- 富士工業株式会社	尺法	1/10	特注製品姿図	変更履歴