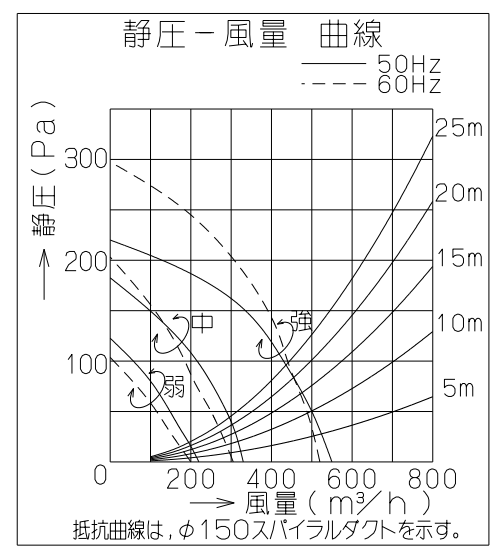
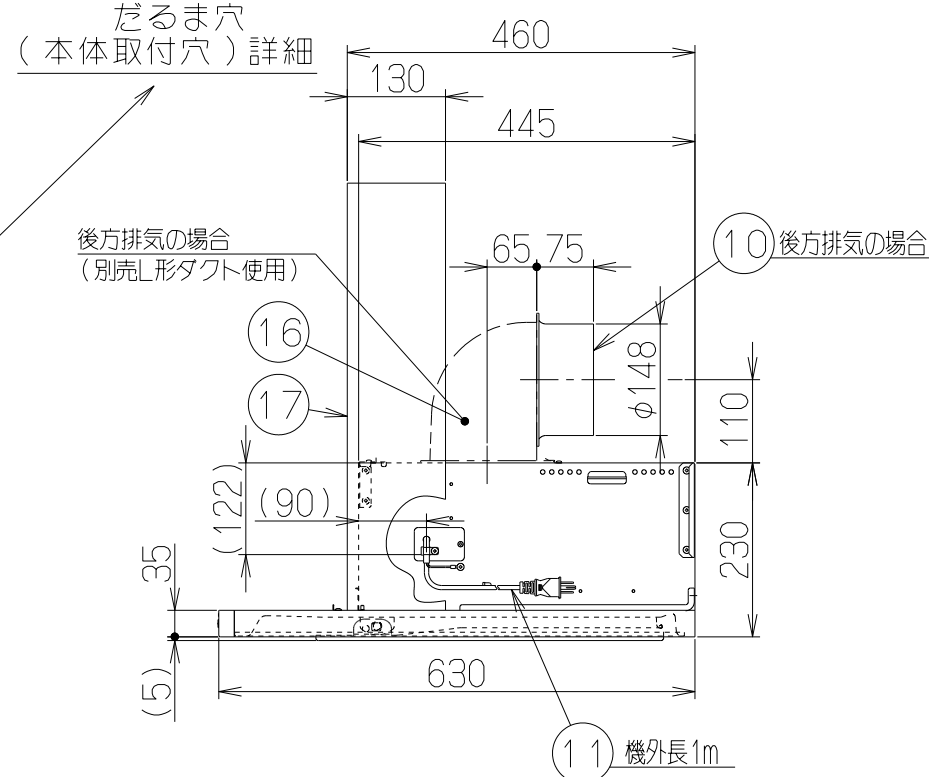
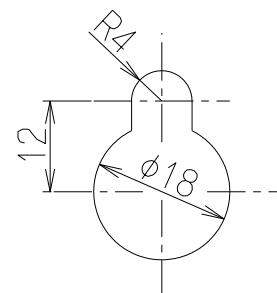
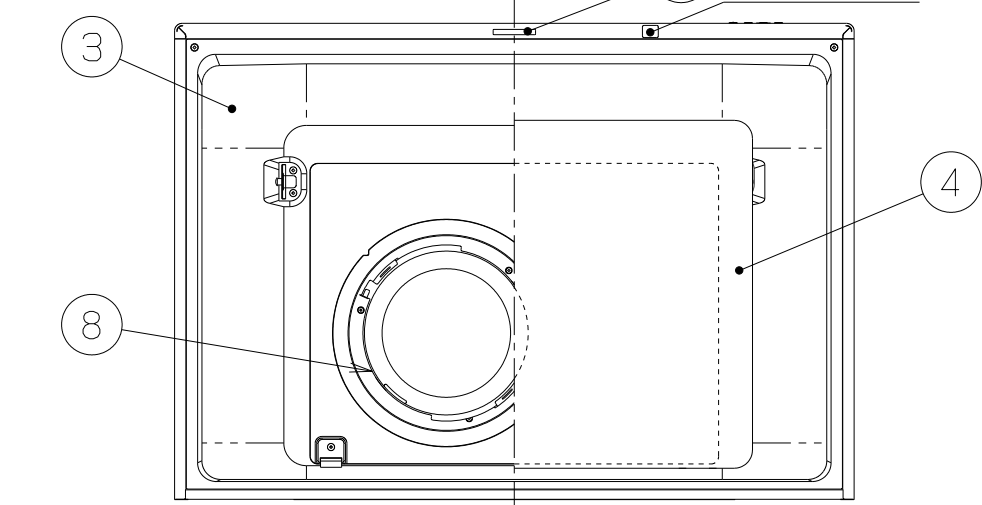
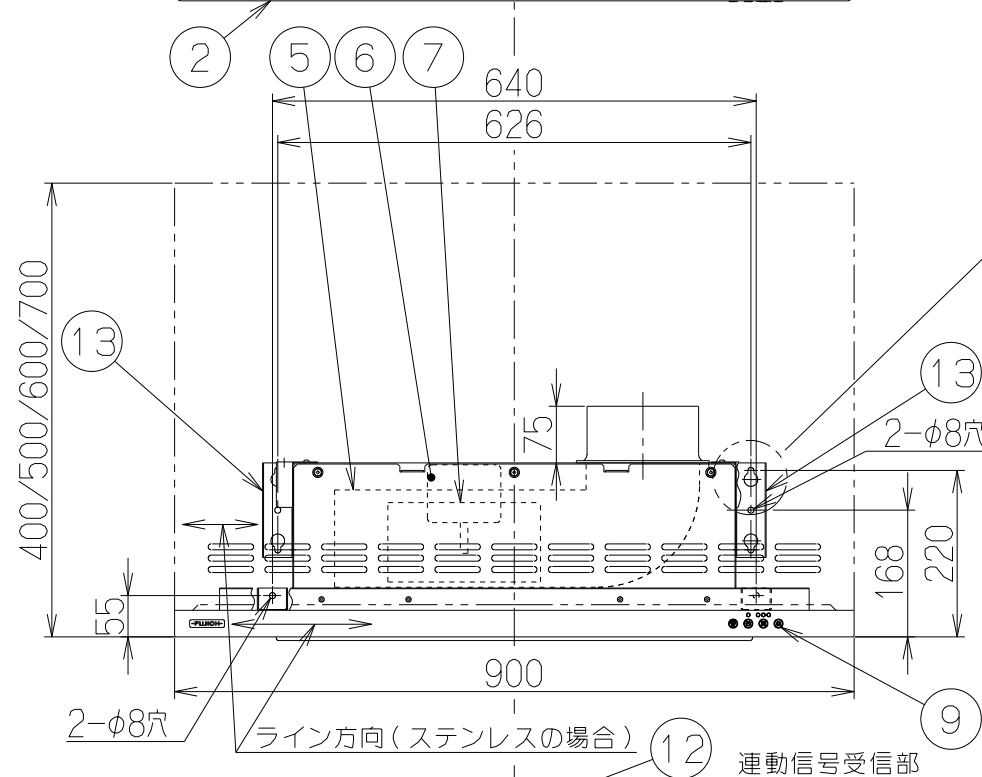
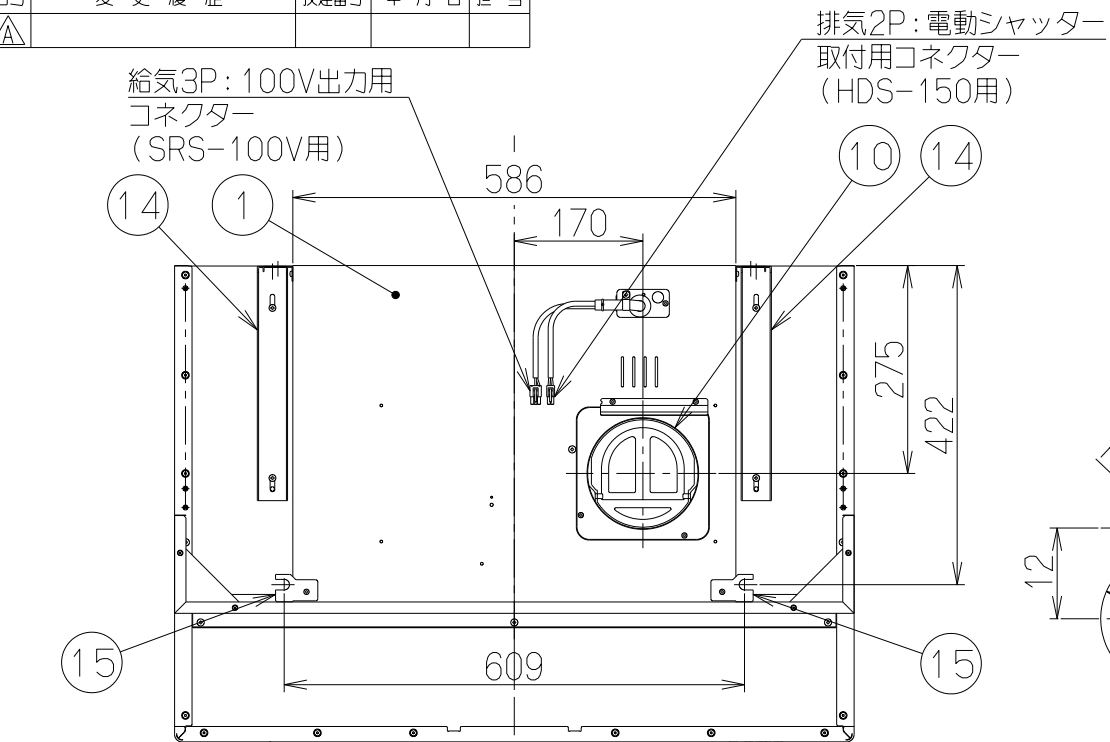


記号	変更履歴	枝連番	年月日	担当
△				



主要部品一覧表				
品番	部品名	材質	表面処理	色調
1	本体	亜鉛めっき鋼板		
2	フード本体	ステンレス	ヘアライン仕上(天板:ポリエステル塗装)	
3	オイルパネル	亜鉛めっき鋼板	フッ素塗装	シルバーメタリック
4	整流板	亜鉛めっき鋼板	フッ素塗装	シルバーメタリック
5	ケーシング	亜鉛めっき鋼板		
6	モーター	4極コンデンサー誘導電動機 E種		
7	ファン	亜鉛めっき鋼板	撥油塗装:クリア(ワンタッチ着脱シロッコファン)	
8	オイルパック	亜鉛めっき鋼板	フッ素塗装	ブラック
9	スイッチ	リモコン対応ソフトタッチ式スイッチ 【専用調理機器と連動可】 (Ⓚ運転入切, Ⓛタイマー(3分後切), Ⓜ风量(弱・中・強), Ⓢ照明)		
10	排気口	亜鉛めっき鋼板	逆風防止シャッター付	*付属品
11	電源コード	プラグ付キャプタイヤ丸形コード0.75mm²・3心 2極接地極付差込プラグ		
12	照明装置	LED照明(昼白色) 消費電力:3.5W(LED照明1灯、照明用電源)		
13	吊り金具	亜鉛めっき鋼板		
14	フード吊り金具	亜鉛めっき鋼板		
15	天吊り金具	亜鉛めっき鋼板		
16	L形ダクト	亜鉛めっき鋼板		*別売品
17	幕板	ステンレス	ヘアライン仕上	*別売品

付属品
 座付ねじ(φ5.1x45)----- 6本
 +トラスねじ(M4x6)----- 3本
 ソフトテープ----- 1本

特性表

機種名	定格電圧 (V)	ノッチ	定格周波数 (Hz)	消費電力 (W)	风量 (m³/h)		騒音 (dB)	製品質量 (kg)
					0Pa	100Pa		
MTRL3BR-901RT	100	強	50	95	550	430	46	*
			60	105	520	440	45	
		中	50	50	330	—	34	
			60	50	305	—	32	
		弱	50	30	220	—	25	
			60	30	200	—	23	

電動機形式 4極コンデンサー誘導電動機 絶縁抵抗 10MΩ以上 (500Vメガ-) 耐電圧 AC1000V 1分間 絶縁区分 E種
 风量値はJIS C9603 チャンバー法による

注) 1. 後方/側方排気の場合総高さH=500以上からになります。

MTRL3BR-901RST	*	ステンレス	ヘアライン仕上	KA132
型名	製品コード	色調		区分No.
承認 照査 設計 製図 変更承認 変更照査	大瀧 鈴木 (勝) 北川 北川	MTRL3BR-901RT		株式会社TJMアサイン様向け 総高さH=400/500/600/700 地下記仕様
2024/08/21 2024/08/21 2024/08/21 2024/08/21		T-2024-07-0022		
-FUJIOH- 富士工業株式会社		三角法	尺度 1/10	特注製品姿図 変更履歴