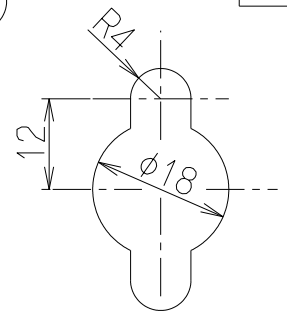
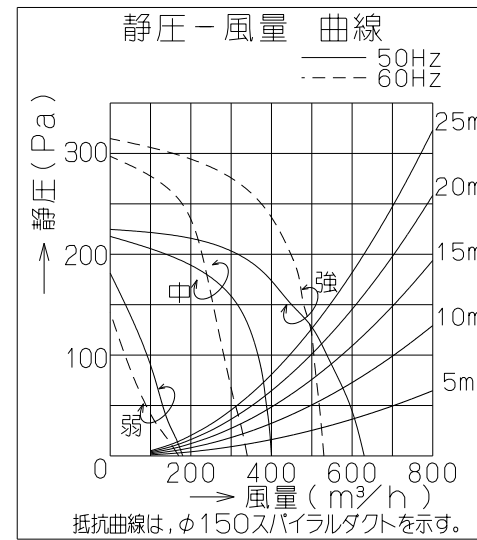
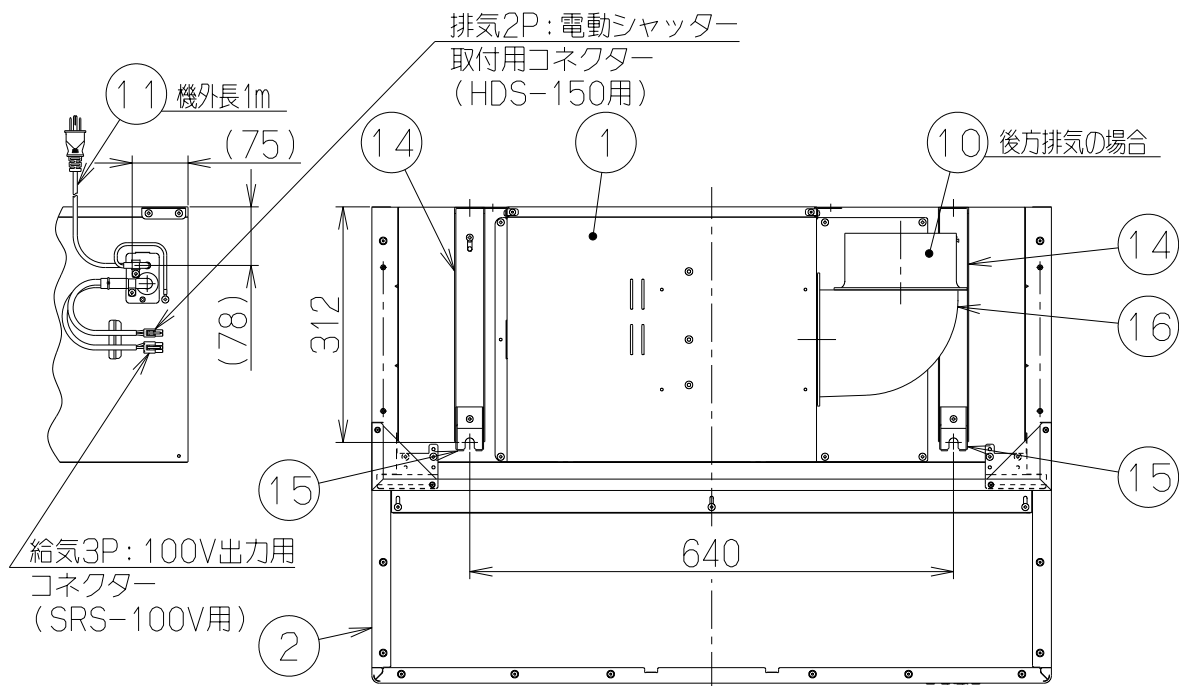
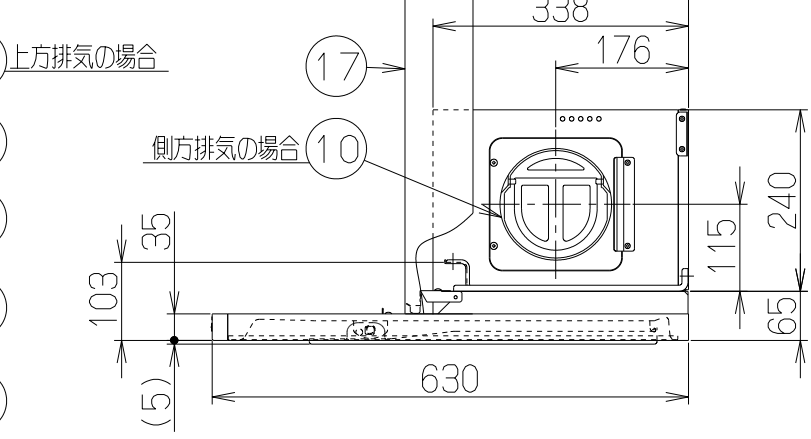


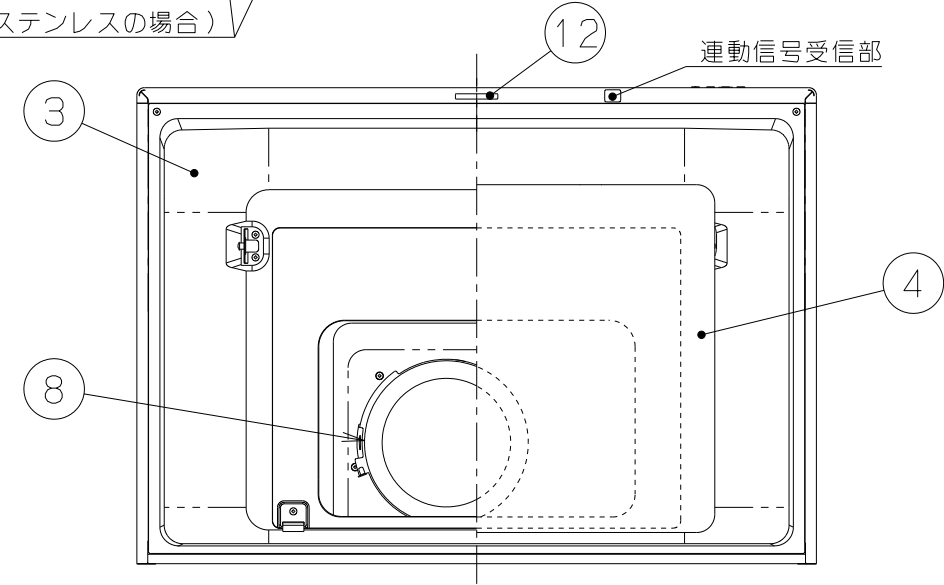
記号	変更履歴	枝連番号	年月日	担当
△				



だるま穴
(本体取付穴) 詳細



ライン方向 (ステンレスの場合)



品番	部品名	材質	表面処理	色調
1	本体	亜鉛めっき鋼板		
2	フード本体	ステンレス	ヘアライン仕上 (天板: ポリエステル塗装)	
3	オイルパネル	亜鉛めっき鋼板	フッ素塗装	シルバーメタリック
4	整流板	亜鉛めっき鋼板	フッ素塗装	シルバーメタリック
5	ケーシング	亜鉛めっき鋼板		
6	モーター	4極コンデンサー誘導電動機		E種
7	ファン	亜鉛めっき鋼板	ファンシーグリーン仕上: ブラック (ワンタッチ着脱ソコファン)	
8	オイルパック	亜鉛めっき鋼板	フッ素塗装	ブラック
9	スイッチ	リモコン対応ソフトタッチ式スイッチ	【専用調理機器と連動可】 (⏻ 運転 入切, ⌚ タイマー (3分後切), 🌀 風量 (弱・中・強), ☀️ 照明)	
10	排気口	亜鉛めっき鋼板	逆風防止シャッター付	*付属品
11	電源コード	プラグ付キャブタイヤ丸形コード	0.75mm²・3心 2極接地極付差込プラグ	
12	照明装置	LED照明 (昼白色)	消費電力: 3.5W (LED照明1灯、照明用電源)	
13	吊り金具	亜鉛めっき鋼板		
14	フード吊り金具	亜鉛めっき鋼板		
15	天吊り金具	亜鉛めっき鋼板		
16	L形ダクト	亜鉛めっき鋼板		*付属品
17	幕板	ステンレス	ヘアライン仕上	*別売品
18	幕板押さえ金具	亜鉛めっき鋼板		*付属品

- 付属品 —
- 座付ねじ (φ5.1x45)..... 4本
 - 段付ねじ (M4x12)..... 4本
 - +トラスねじ (M4x6)..... 7本
 - ソフトテープ..... 1本

特性表

機種名	定格電圧 (V)	ノッチ	定格周波数 (Hz)	消費電力 (W)	風量 (m³/h)		騒音 (dB)	製品質量 (kg)
					0Pa	150Pa		
MTRL4AR-901RT	100	強	50	115	630	450	47	*
			60	130	530	480	45	
		中	50	80	400	—	38	
			60	80	340	—	34	
		弱	50	35	180	—	22	
			60	35	170	—	21	

電動機形式	4極コンデンサー誘導電動機	絶縁抵抗	10MΩ以上 (500Vメガ-)	耐電圧	AC1000V 1分間	絶縁区分	E種
-------	---------------	------	------------------	-----	-------------	------	----

風量値はJIS C9603 チャンバー法による

MTRL4AR-901RST	*	ステンレス	ヘアライン仕上	KA132
型名	製品コード	色調		区分No.
承認	照査	設計	製図	変更承認
大瀧	鈴木 (勝)	北川	北川	
2024/09/13	2024/09/13	2024/09/13	2024/09/13	
-FUJIOH-		富士工業株式会社	三角法	尺度 1/10
MTRL4AR-901RT		株式会社TJMデザイン様 高さH=400/500/600/700 地下記様		T-2024-07-0036
特注製品姿図		変更履歴		