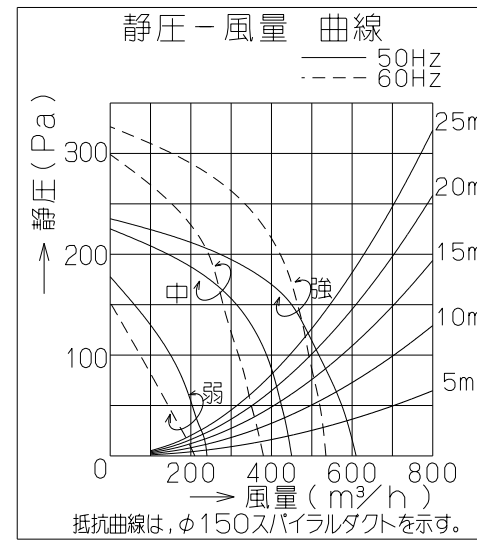
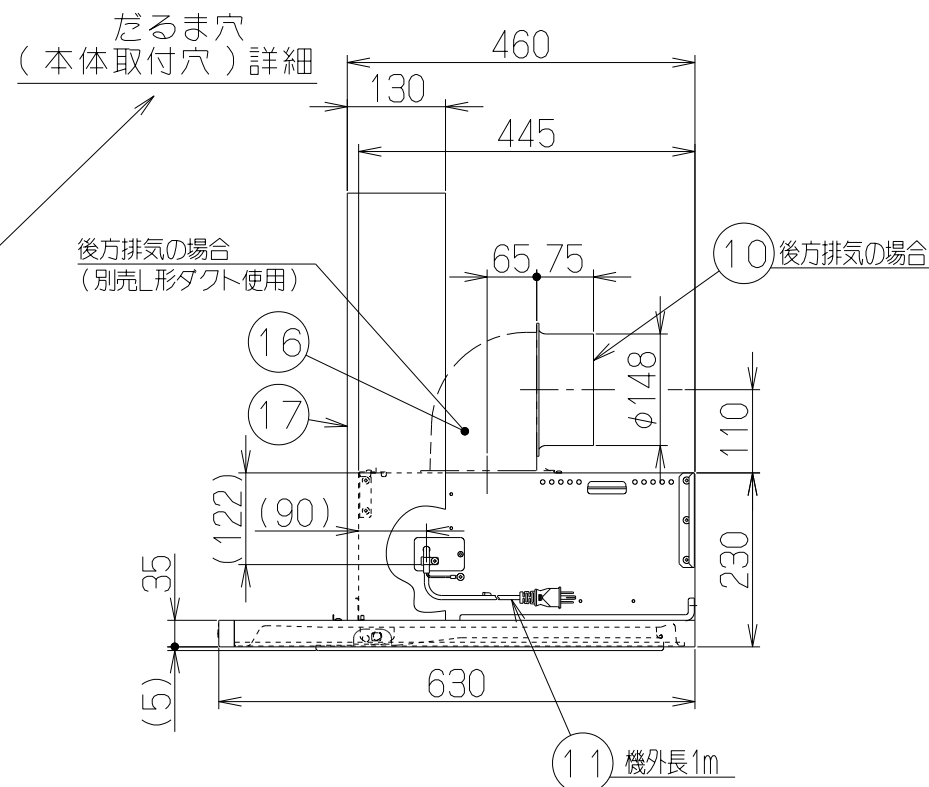
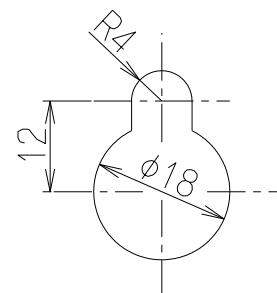
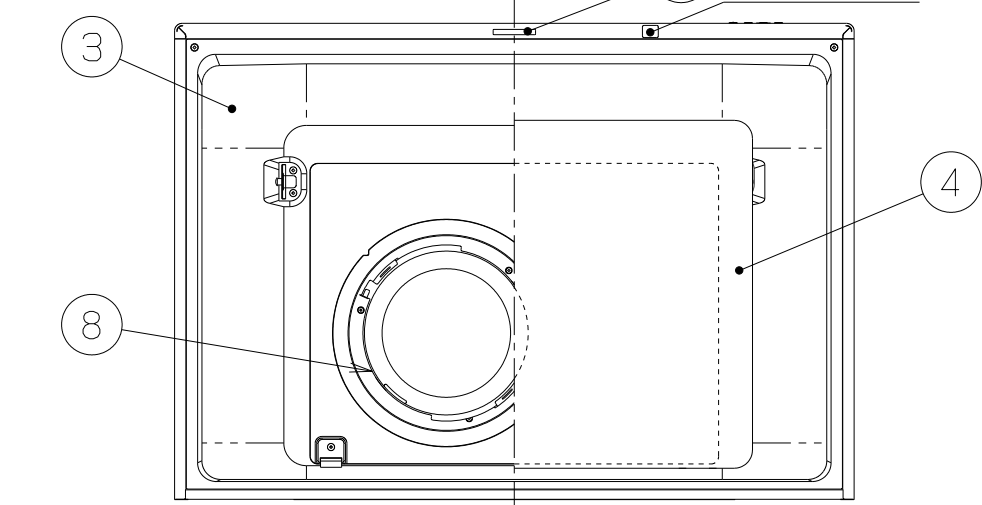
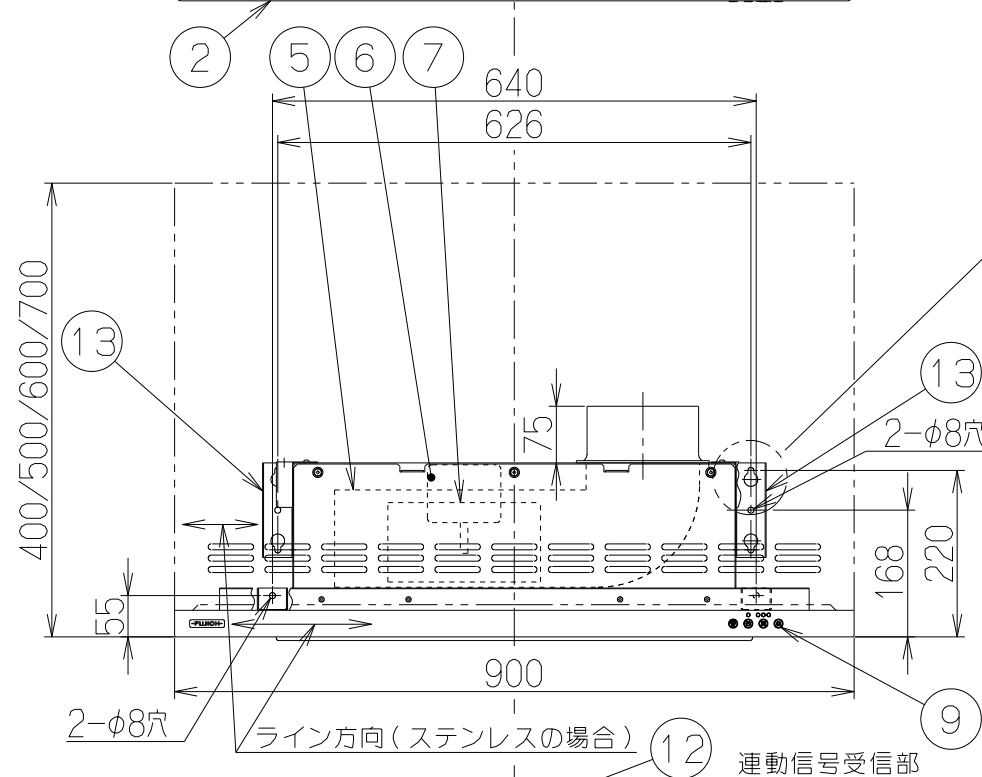
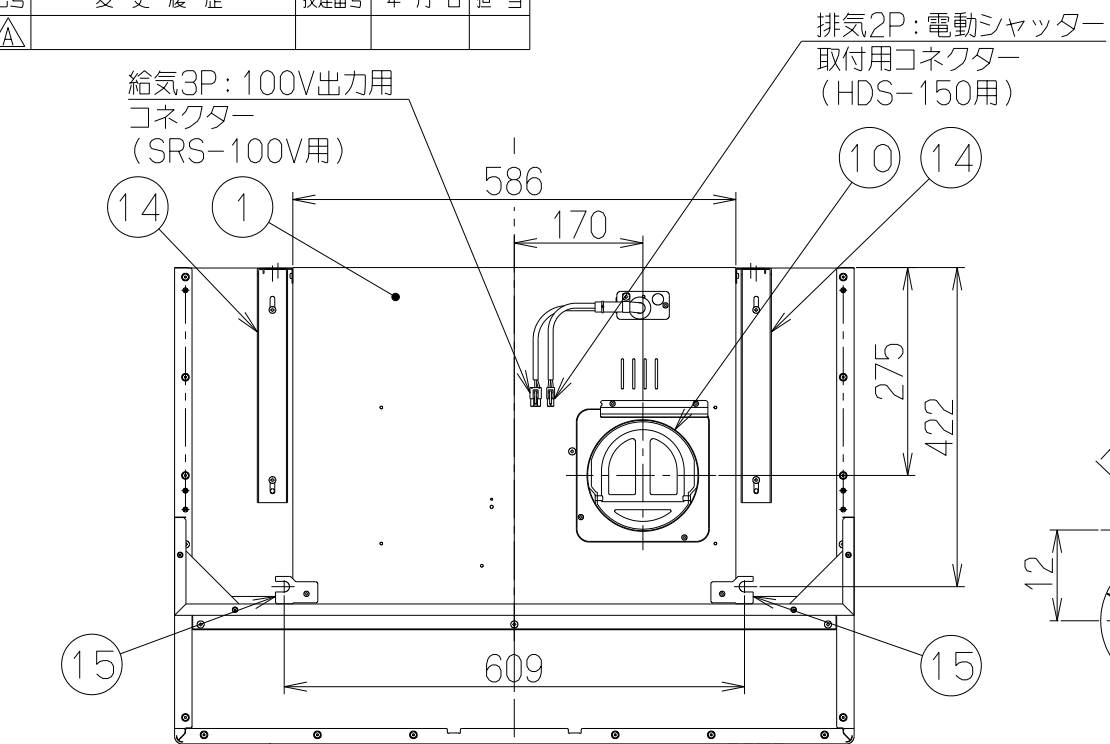


記号	変更履歴	枝連番号	年月日	担当
△				



品番	部品名	材質	表面処理	色調
1	本体	亜鉛めっき鋼板		
2	フード本体	ステンレス	ヘアライン仕上(天板: ポリエステル塗装)	
3	オイルパネル	亜鉛めっき鋼板	フッ素塗装	シルバーメタリック
4	整流板	亜鉛めっき鋼板	フッ素塗装	シルバーメタリック
5	ケーシング	亜鉛めっき鋼板		
6	モーター	4極コンデンサー誘導電動機	E種	
7	ファン	亜鉛めっき鋼板	撥油塗装: クリア(ワンタッチ着脱シロッコファン)	
8	オイルパック	亜鉛めっき鋼板	フッ素塗装	ブラック
9	スイッチ	リモコン対応ソフトタッチ式スイッチ	【専用調理機器と連動可】 (⏻ 運転入切, ⌚ タイマー(3分後切), 🌀 風量(弱・中・強), ☀️ 照明)	
10	排気口	亜鉛めっき鋼板	逆風防止シャッター付	*付属品
11	電源コード	プラグ付キャプタイヤ丸形コード0.75mm²・3心	2極接地極付差込プラグ	
12	照明装置	LED照明(昼白色)	消費電力: 3.5W(LED照明1灯、照明用電源)	
13	吊り金具	亜鉛めっき鋼板		
14	フード吊り金具	亜鉛めっき鋼板		
15	天吊り金具	亜鉛めっき鋼板		
16	L形ダクト	亜鉛めっき鋼板		*別売品
17	幕板	ステンレス	ヘアライン仕上	*別売品

付属品  
 座付ねじ(φ5.1x45)----- 6本  
 +トラスねじ(M4x6)----- 3本  
 ソフトテープ----- 1本

特性表

機種名	定格電圧 (V)	ノッチ	定格周波数 (Hz)	消費電力 (W)	風量 (m³/h)		騒音 (dB)	製品質量 (kg)
					0Pa	150Pa		
MTRL4BR-901RT	100	強	50	120	610	450	47	*
			60	130	535	465	46	
		中	50	85	450	—	42	
			60	85	380	—	38	
		弱	50	45	240	—	28	
			60	40	210	—	25	

電動機形式 4極コンデンサー誘導電動機 絶縁抵抗 10MΩ以上 (500Vメガ-) 耐電圧 AC1000V 1分間 絶縁区分 E種  
 風量値はJIS C9603 チャンバー法による

注) 1. 後方/側方排気の場合総高さH=500以上からになります。

MTRL4BR-901RST	*	ステンレス	ヘアライン仕上	KA132
型名	製品コード	色調		区分No.
承認 照査 設計 製図	変更承認 変更照査	型名		MTRL4BR-901RT
大瀧 鈴木 (勝) 北川 北川		図番		株式会社TJMアサイン様向け 総高さH=400/500/600/700 地下記仕様
2024/09/13 2024/09/13 2024/09/13 2024/09/13		図名		T-2024-07-0037
<b>-FUJIOH-</b> 富士工業株式会社		三角法	尺度 1/10	図名 特注製品姿図 変更履歴

HDS-150/SRS-100V用コネクタ追加 ワンタッチ着脱ファン

参考図