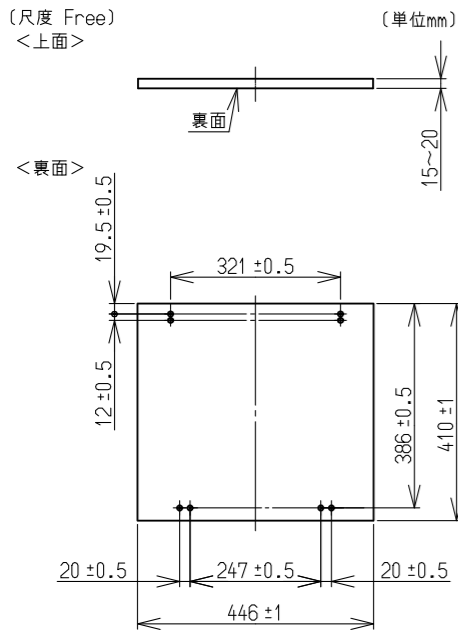
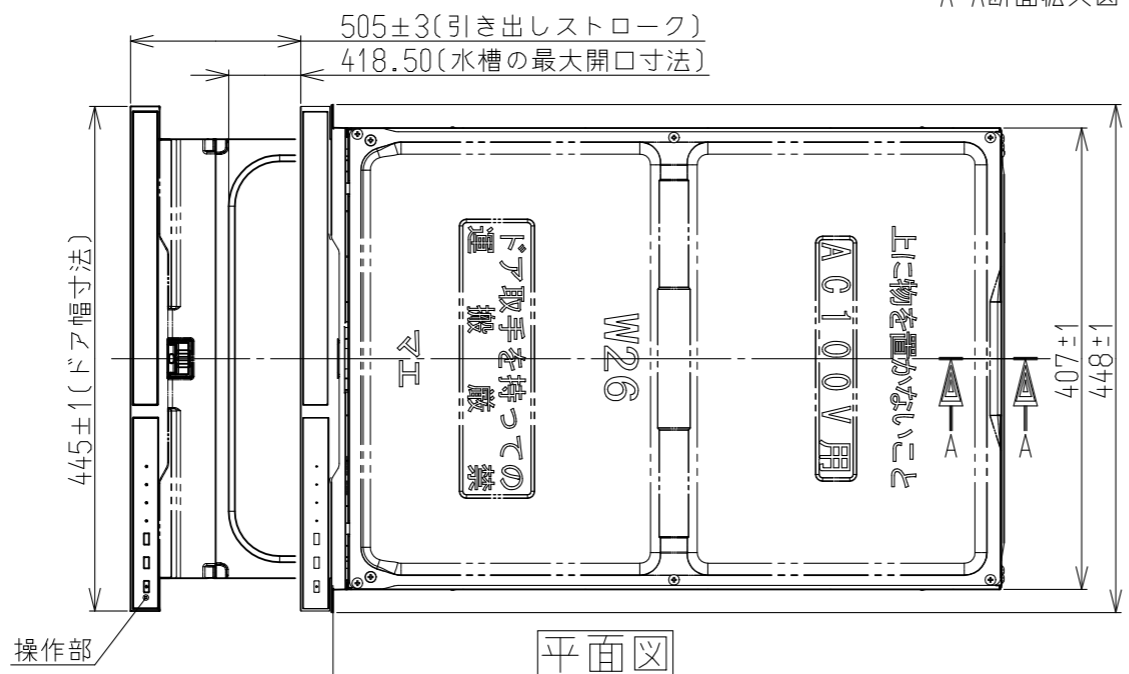


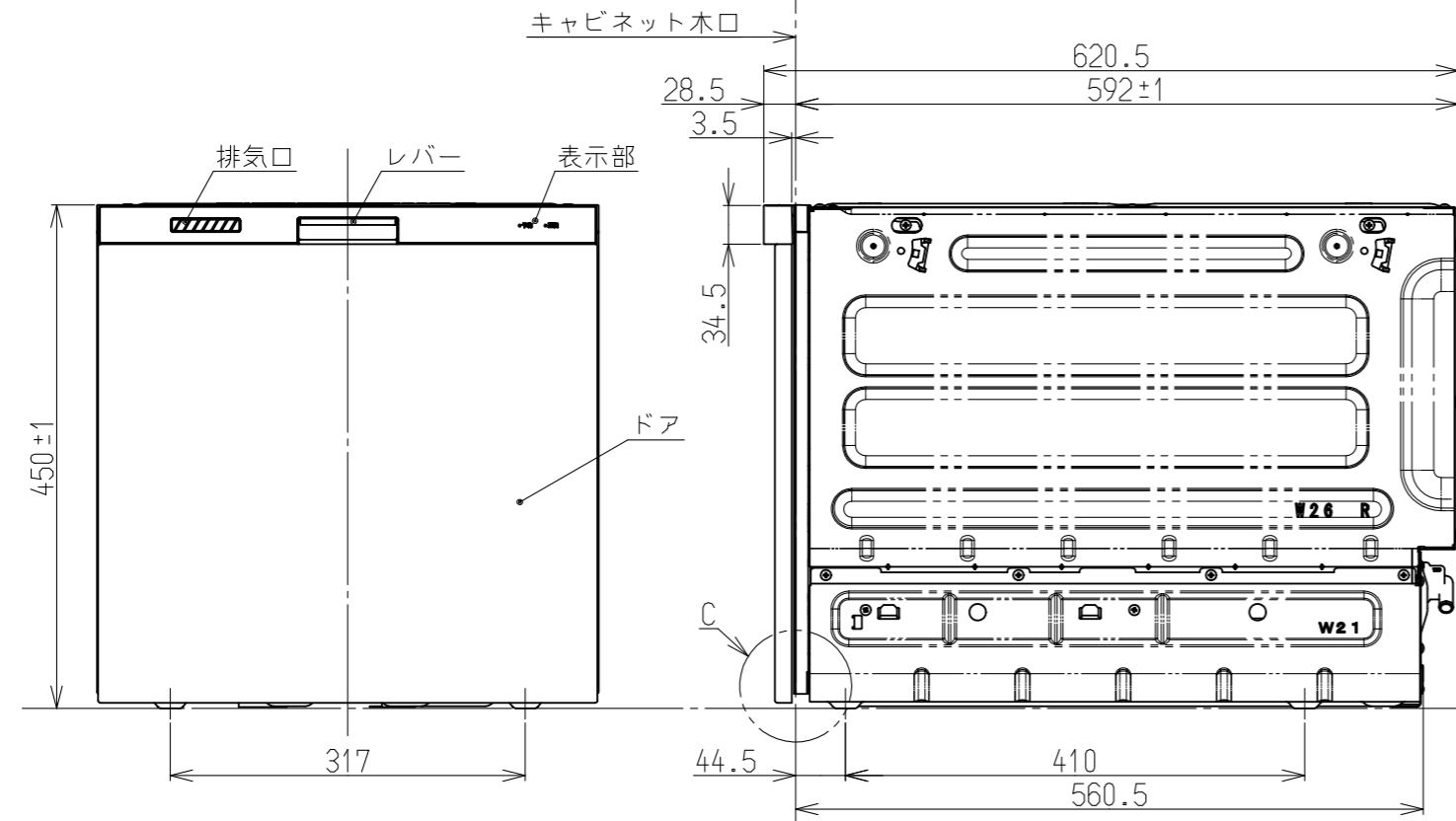
化粧面材の寸法と穴位置



※穴径：φ2.0、穴深さ：12
※穴は合計8個です。

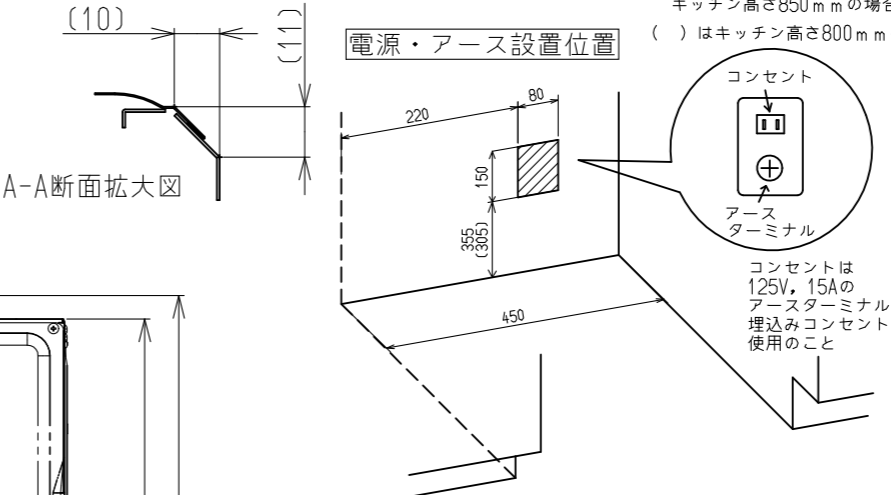


平面図

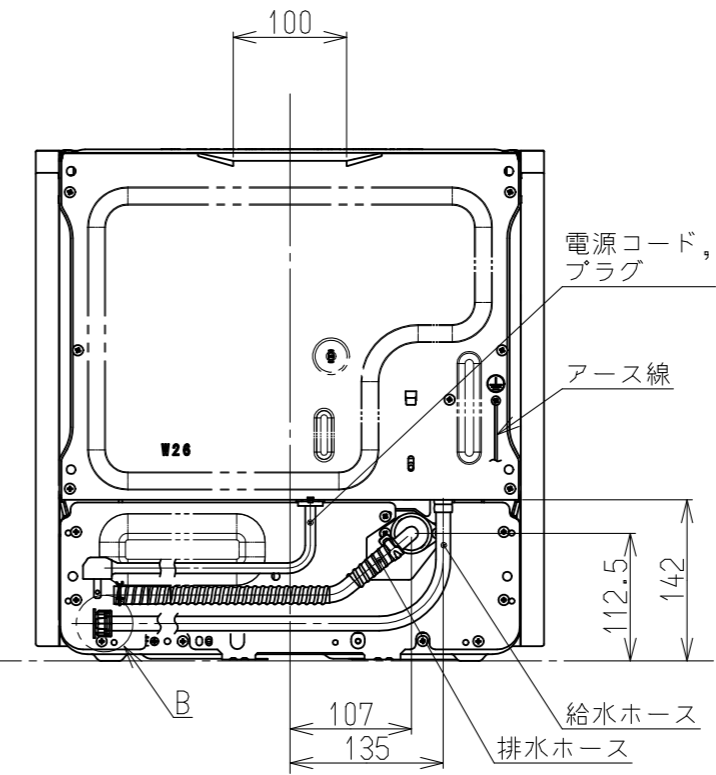


正面図

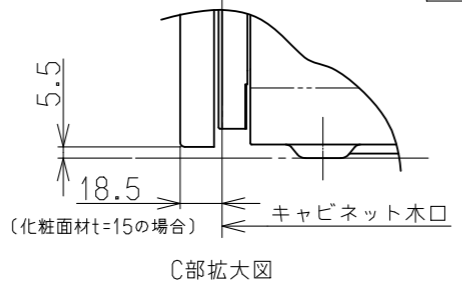
側面図



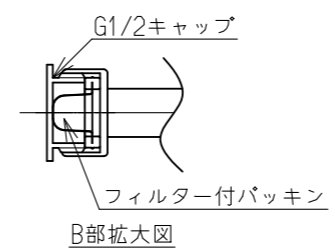
名称	仕様
給水ホース(組)	(器具ヨリ) L950 ⁺⁵⁰ フレキホース
排水ホース	(器具ヨリ) L975±15 エラストマーホース
電源コード	(器具ヨリ) L1450±25 L型プラグ
アース線	(器具ヨリ) L1550±50



背面図



C部拡大図



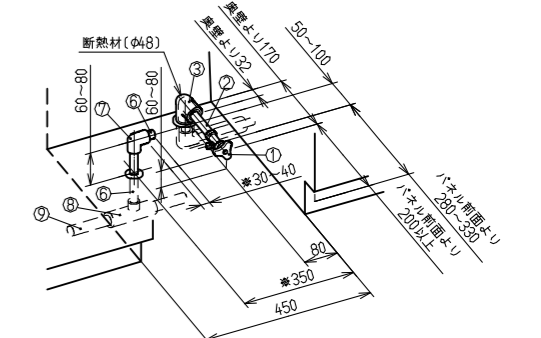
B部拡大図

外形寸法 (mm)	高さ450×幅448×奥行620.5
本体重量	18.0kg
容量 (食器点数)	食器40点と小物類
電源	AC100V 50/60Hz 共用
最大消費電力	665W/685W (50/60Hz)
給水方式	給水 給湯兼用(給湯は70℃以下)
ヒーター	600W
洗浄方式	ノズル噴射による加熱洗浄方式
標準使用水量	約9.0l (水圧 0.2MPa)
乾燥方式	ヒーター加熱+ファン強制送風
温度制御方式	サーミスタによる制御
水位検知	水位スイッチ
電源切忘れ防止装置	マイコン制御
温度過昇防止装置	サーミスタによる上限温度制御, 温度ヒューズ
水槽ロック装置	マイクロスイッチ 2コ使用
過電流防止装置	電流ヒューズ (18A)
水漏れ防止装置	排水ポンプの自動運転
JQA認証番号	JQ10197
日水協認証登録番号	B-6

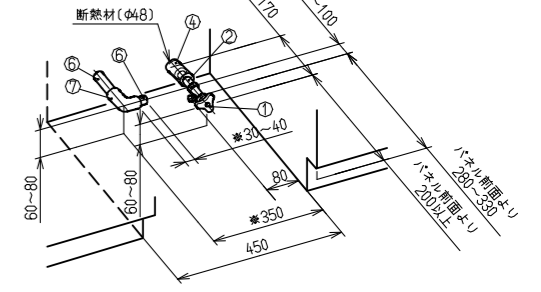
給水 (給湯の場合は耐熱配管) 排水 (耐熱塩ビ使用のこと)

① アンクル型止水栓 (固定コマタイプ) ⑥ HT20
 ② 硬質塩化ビニルライニング鋼管 ⑦ HT20エルボ
 ③ Rc 1/2 エルボ ⑧ HT40×20チーズ
 ④ Rc 1/2 ソケット ⑨ VP40
 ⑤ チーズ

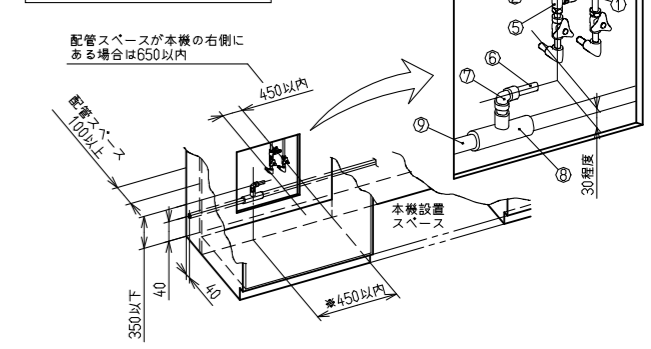
床立ち上げの配管例



壁出しの配管例



床ころがしの配管例



名称	外観図	品名	食器洗い乾燥機
型式	RKW-405AM-B, RKW-405AM-SV RKW-405CM-SV		
作成	21.10.06	尺度	Freeサイズ A3
リンナイ株式会社			