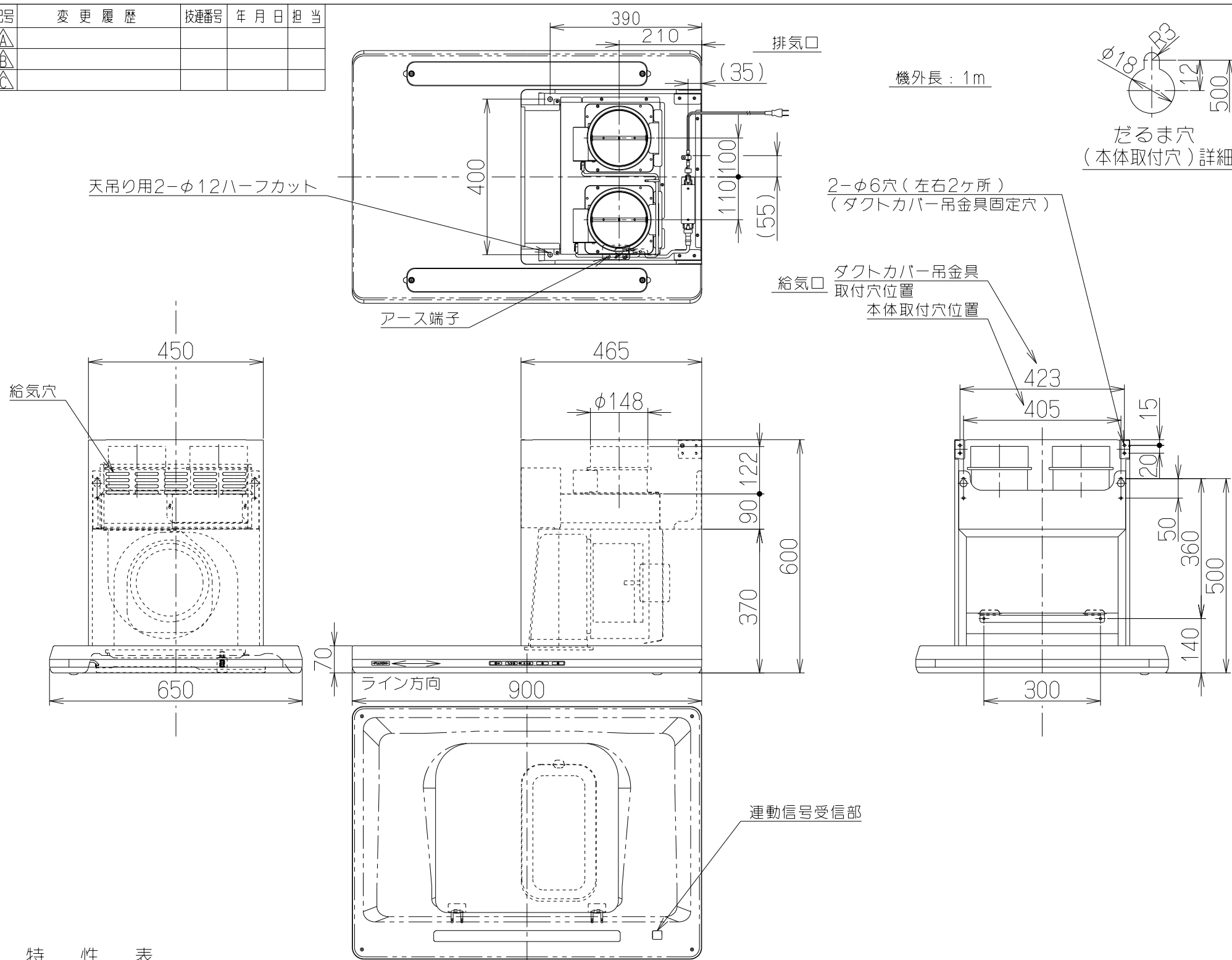
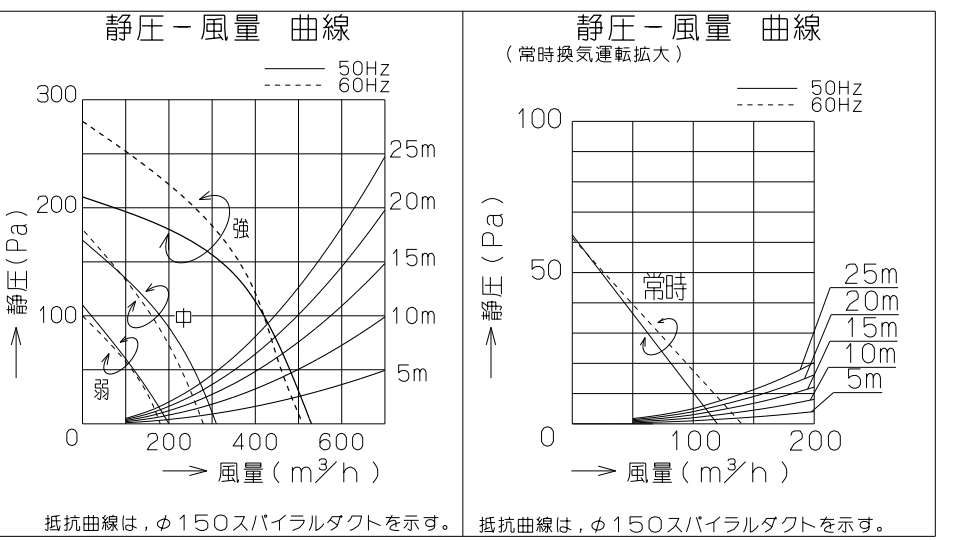


記号	変更履歴	枝番号	年月日	担当
△				
△				
△				



品番	部品名	材質	表面処理	色調
1	本体	亜鉛めっき鋼板		
2	フード本体	亜鉛めっき鋼板	ポリエステル塗装	表題欄による
3	化粧板	ステンレス	ヘアライン仕上げ	
4	オイルパネル	亜鉛めっき鋼板	フッ素塗装	表題欄による
5	整流板	亜鉛めっき鋼板	フッ素塗装	表題欄による
6	ケーシング	亜鉛めっき鋼板	ファンシーグリーン仕上	ブラック
7	モーター	4極コンデンサー誘導電動機E種		
8	ファン	亜鉛めっき鋼板	ファンシーグリーン仕上:ブラック(シロッコファン)	
9	煙道	亜鉛めっき鋼板	フッ素塗装	シルバーメタリック
10	オイルバック	亜鉛めっき鋼板	フッ素塗装	表題欄による
11	スイッチ	リモコン対応ソフトタッチ式スイッチ【専用調理機器と連動可】 (運転入/切、風量[弱・中・強]、タイマー<3・15・30>、照明、常時換気)		
12	照明装置	LED照明(昼白色)消費電力: 11.5W(LED照明1灯、照明用電源)		
13	電源コード	プラグ付きビニル平形コード0.75mm ² 2心 2極差込プラグ		
14	ダクトカバー	亜鉛めっき鋼板	ポリエステル塗装	表題欄による *付属品
15	ダクトカバー吊金具	亜鉛めっき鋼板		*付属品
16	排気口・給気口	亜鉛めっき鋼板		*付属品
17	給排ボックス	亜鉛めっき鋼板		*付属品
18	給気アダプター	カラー鋼板		ブラック *付属品
19	本体取付枠	亜鉛めっき鋼板		*付属品
20	吊金具	亜鉛めっき鋼板		*付属品



型名	定格電圧 (V)	ノッチ	定格周波数 (Hz)	消費電力 (W)	風量 (m³/h)		騒音 (dB)	製品質量 (Kg)
					0Pa	100Pa		
SBLRL3R9016VR	100	強	50	89	530	420	44	*
			60	99	510	420	43	
		中	50	49	310	—	32	
			60	50	280	—	30	
		弱	50	29	200	—	23	
			60	29	180	—	22	
		常時	50	18	120	—	18	
			60	21	140	—	19	

注) 1. 本図はR(右壁)仕様を示す。
2. 給排気方向は、上方給排気のみ。

- 付属品
- 座付ねじ(φ5.1×45)-----10本
 - 化粧ねじ(M4×8)-----2本
 - トラスねじ(M4×10)-----17本
 - ソフトテープ-----2本

SBLRL3R9016VRSI	*	シルバーメタリック(Sメタリック)	右壁仕様	KA132
SBLRL3R9016VRFW	*	フロストホワイト	右壁仕様	KA132
型名	製品コード	色調	区分No.	
作成	2019/11/05	型名	SBLRL3R9016VR	
更新	2020/02/17	図番	株式会社TJMデザイン殿向け 総高さ:H=600	
-FUJIOH- 富士工業株式会社		図名	T-2019-10-0067	
三角法 尺		度	特注製品姿図	

風量値はJIS C9603 チャンバー法による。

参考図