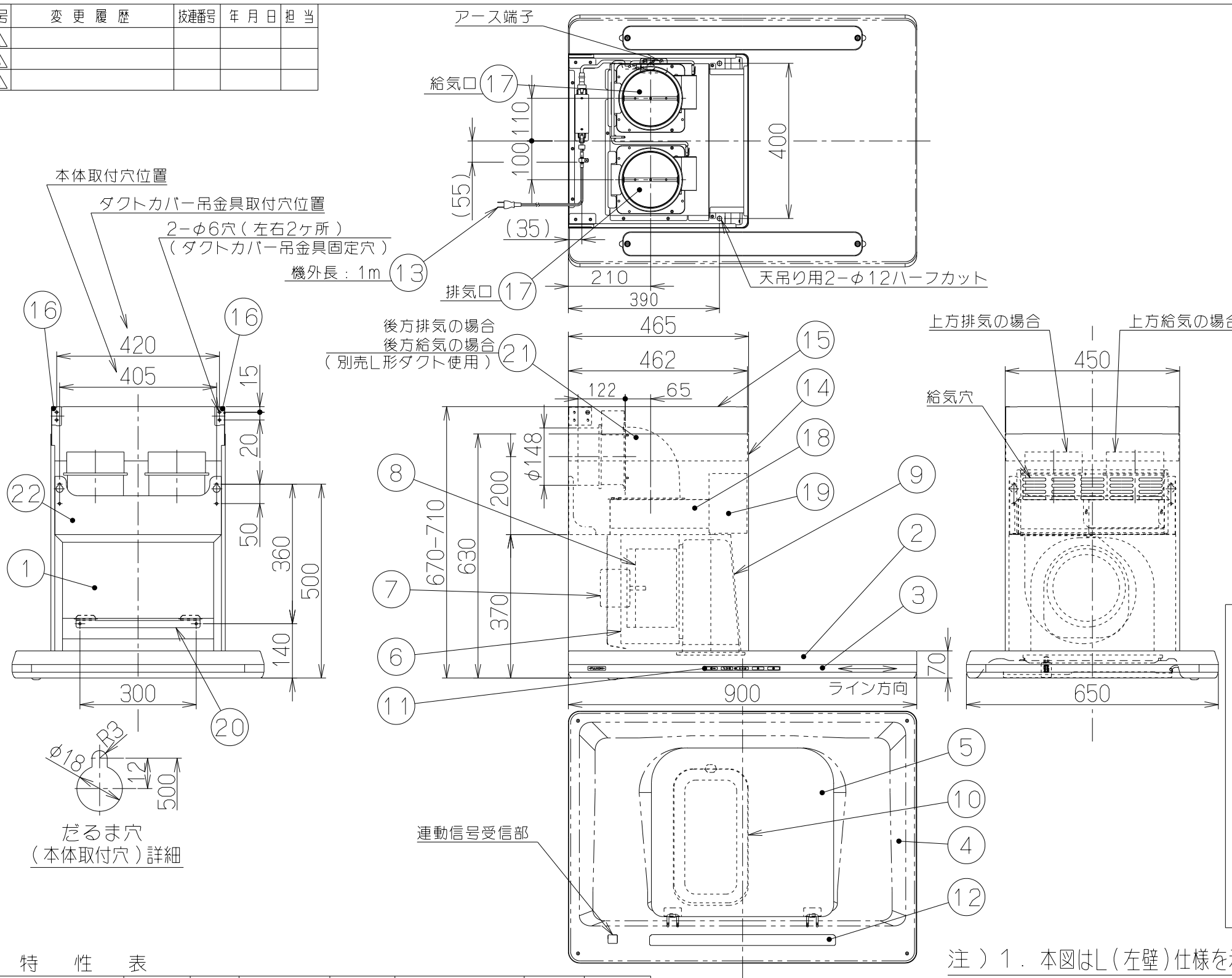


記号	変更履歴	枝番	年月日	担当
△				
△				
△				



静圧 (Pa)	風量 (m <sup>3</sup> /h)
300	200
200	400
100	600
0	800

静圧 (Pa)	風量 (m <sup>3</sup> /h)
100	100
50	200
0	300

特性表

型名	定格電圧 (V)	ノッチ	定格周波数 (Hz)	消費電力 (W)	風量 (m <sup>3</sup> /h)		騒音 (dB)	製品質量 (Kg)
					0Pa	100Pa		
SBLRL3R901VLT	100	強	50	89	530	420	44	*
			60	99	510	420	43	
		中	50	49	310	—	32	
			60	50	280	—	30	
		弱	50	29	200	—	23	
			60	29	180	—	22	
		常時	50	18	120	—	18	
			60	21	140	—	19	

電動機形式	4極コンデンサー誘導電動機	絶縁抵抗	10MΩ以上 (500Vメガー)	耐電圧	AC1000V 1分間	絶縁区分	E 種
-------	---------------	------	------------------	-----	-------------	------	-----

風量値はJIS C9603 チャンバー法による。

- 付属品
- 座付ねじ(φ5.1×45)-----10本
  - 化粧ねじ(M4×8)-----2本
  - +トラスねじ(M4×10)----17本
  - ソフトテープ-----2本

- 注) 1. 本図はL(左壁)仕様を示す。  
 2. 後方給排気時は総高さH=700より対応可  
 (後方給排気の場合は別売のL形ダクトを使用)  
 3. 上記H寸法はネジ穴干渉回避のためTJMデザイン様向け表記。(※実寸法はH=660-710)

SBLRL3R901VLSIT	*	シルバーメタリック(SXメタリック)	左壁仕様	KA132
SBLRL3R901VLFWT	*	フロストホワイト	左壁仕様	KA132
型名	製品コード	色調	区分No.	
大瀧	山本	北川	北川	
承認	照査	設計	製図	変更承認
2023/06/07	2023/06/07	2023/06/07	2023/06/07	
-FUJIOH-		富士工業株式会社	三角法	尺
SBLRL3R901VLT		株式会社TJMデザイン様向け 総高さH=670-710		
T-2023-06-0007		特注製品姿図		