

記号	変更履歴	按番号	年月日	担当
△				
△				
△				

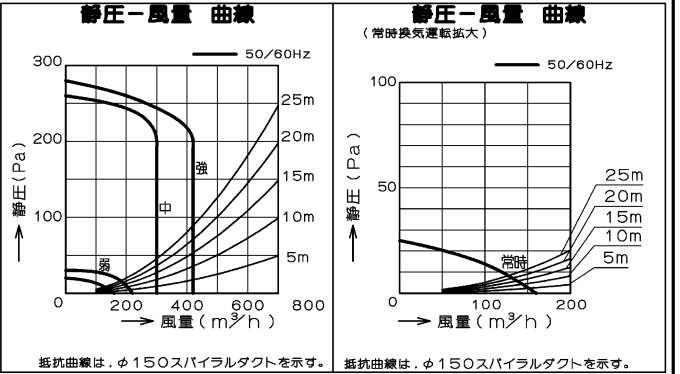
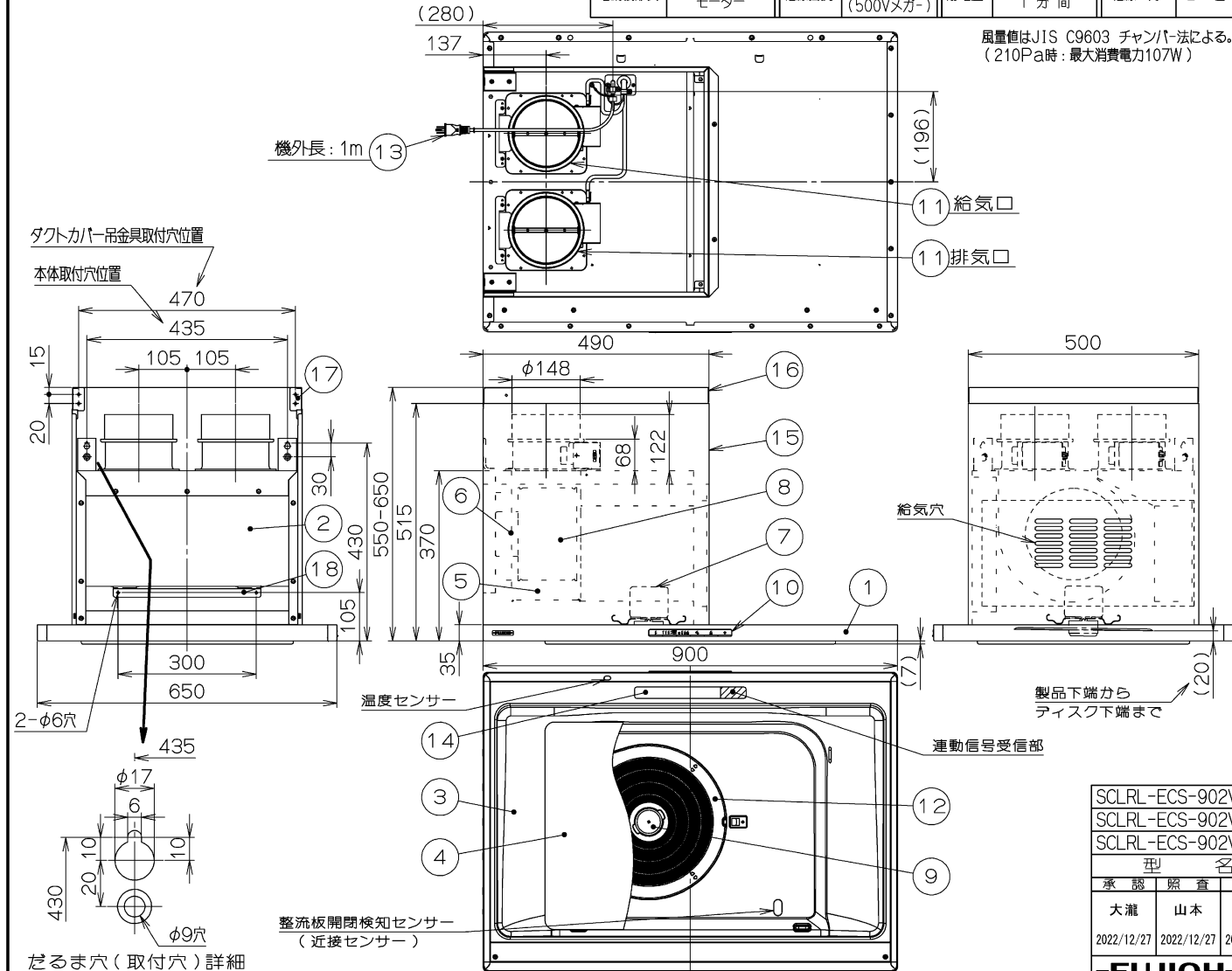
— 付属品 —
 座付ねじ(φ5.1×45)-----10本
 化粧ねじ(M4×8)-----2本
 トラスねじ(M4×10)-----2本
 ソフトテープ-----2本

特性表								
型名	定格電圧(V)	ノッチ	定格周波数(Hz)	消費電力(W)	風量(m³/h)		騒音(dB)	製品質量(Kg)
					0Pa	0~130Pa		
SCLRL-ECS-902VL	100	強	50	55	—	420	46	*
			60					
		中	50	27	300	—	38	
			60					
		弱	50	16	210	—	33	
			60					
常時	50	10	160	—	29			
	60							

電動機形式	8極DCブラシレスモーター	絶縁抵抗	10MΩ以上(500Vメガ)	耐電圧	AC1000V 1分間	絶縁区分	E種
-------	---------------	------	----------------	-----	-------------	------	----

風量値はJIS C9603 チャンバー法による。
 (210Pa時:最大消費電力107W)

主要部品一覧表				
品番	部品名	材質	表面処理	色調
1	フード本体	亜鉛めっき鋼板	ポリエステル塗装	表題欄による
2	本体	亜鉛めっき鋼板		
3	オイルパネル	亜鉛めっき鋼板	フッ素塗装	SI.W:表題欄による TBK:ブラック
4	整流板	亜鉛めっき鋼板	フッ素塗装	SI.W:表題欄による TBK:ブラック
5	ケーシング	亜鉛めっき鋼板		
6	モーター(ファン用)	8極DCブラシレスモーターE種		
7	モーター(ディスク用)	8極DCブラシレスモーターE種		
8	ファン	亜鉛めっき鋼板(シロッコファン)		
9	ディスク	ステンレス	両面親水性塗装:クリアー(ワンタッチ着脱)	
10	スイッチ	リモコン対応ソフトタッチ式スイッチ【専用調理機器と連動可】 (蒸入/炊/燗(強・中・弱)・オート/ケル、タイマ(3・15・30)、お粥/お粥、お湯/お湯)		
11	排気口・給気口	亜鉛めっき鋼板	逆風防止シャッター付	
12	オイルガード	亜鉛めっき鋼板	フッ素塗装	SI.W:表題欄による TBK:ブラック
13	電源コード	プラグ付キャブタイ丸形コード0.75mm² 3心 2極接地極付差込プラグ		
14	照明装置	LED照明(昼白色) 消費電力:3.5W(LED照明1灯、照明用電源)		
15	ダクトカバー	亜鉛めっき鋼板	ポリエステル塗装	表題欄による *付属品
16	スライドダクト	亜鉛めっき鋼板	ポリエステル塗装	表題欄による *付属品
17	ダクトカバー吊金具	亜鉛めっき鋼板		*付属品
18	本体取付枠	亜鉛めっき鋼板		*付属品



注) 1. 本図はL(左壁)仕様を示す。
 2. 排気方向は、上方排気のみ。

SCLRL-ECS-902VLSI	*	シルバーメタリック(Sメタリック)	左壁仕様	KA147
SCLRL-ECS-902VLW	*	ホワイト(C-202)	左壁仕様	KA147
SCLRL-ECS-902VLTBK	*	テクスチャーブラック	左壁仕様	KA147
型名	製品コード	色調	区分No.	
承認 照査 設計 製図 変更承認 変更照査	SCLRL-ECS-902VL特			
大瀧 山本 北川 北川	総高さH=550-650			
2022/12/27 2022/12/27 2022/12/27 2022/12/27	T-2022-12-0115			
-FUJIOH-		富士工業株式会社	三角法	※