

記号	変更履歴	投連番号	年月日	担当
△				
△				

特性表

型名	定格電圧 (V)	ノッチ	定格周波数 (Hz)	消費電力 (W)	風量 (m³/h)		騒音 (dB)	製品質量 (Kg)
					0Pa	0~130Pa		
SCLRL-ECS-902VR	100	強	50	55	—	420	46	*
			60					
		中	50	27	300	—	38	
			60					
		弱	50	16	210	—	33	
			60					
常時	50	10	160	—	29			
	60							

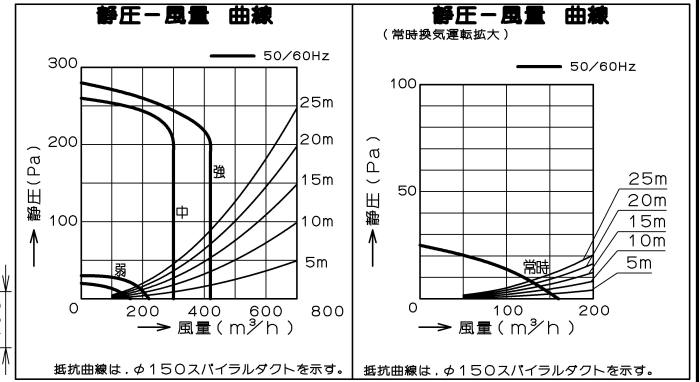
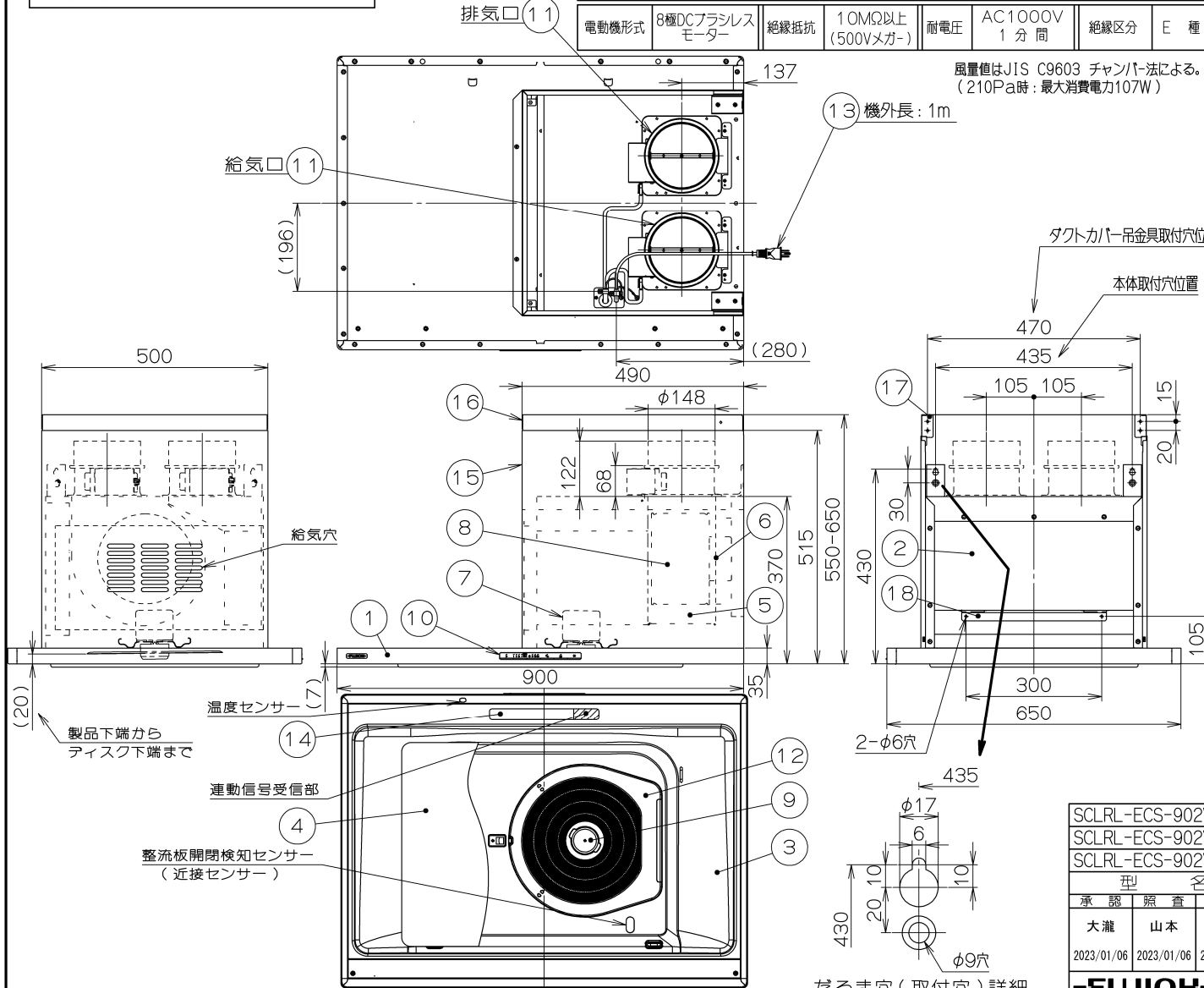
電動機形式	8極DCブラシレスモーター	絶縁抵抗	10MΩ以上 (500Vメガー)	耐電圧	AC1000V 1分間	絶縁区分	E 種
-------	---------------	------	------------------	-----	-------------	------	-----

風量値はJIS C9603 チャンパ-法による。
(210Pa時: 最大消費電力107W)

主要部品一覧表

品番	部品名	材質	表面処理	色調
1	フード本体	亜鉛めっき鋼板	ポリエステル塗装	表題欄による
2	本体	亜鉛めっき鋼板		
3	オイルパネル	亜鉛めっき鋼板	フッ素塗装	SI.W: 表題欄による TBK: ブラック
4	整流板	亜鉛めっき鋼板	フッ素塗装	SI.W: 表題欄による TBK: ブラック
5	ケーシング	亜鉛めっき鋼板		
6	モーター(ファン用)	8極DCブラシレスモーターE種		
7	モーター(ティスク用)	8極DCブラシレスモーターE種		
8	ファン	亜鉛めっき鋼板(シロココファン)		
9	ティスク	ステンレス	両面親水性塗装: クリアー(ワンタッチ着脱)	
10	スイッチ	リモコン対応ソフトタッチ式スイッチ【専用調理機器と連動可】 (難入/難離(弱・中・強・オート・クルル)、タイマ(3・15・30)、おけ/おろ、融熱・開)		
11	排気口・給気口	亜鉛めっき鋼板	逆風防止シャッター付	
12	オイルガード	亜鉛めっき鋼板	フッ素塗装	SI.W: 表題欄による TBK: ブラック
13	電源コード	プラグ付キャブタイプ丸形コード0.75mm ² 3心	2極接地極付差込プラグ	
14	照明装置	LED照明(昼白色)	消費電力: 3.5W(LED照明1灯、照明用電源)	
15	ダクトカバー	亜鉛めっき鋼板	ポリエステル塗装	表題欄による ※付属品
16	スライドダクト	亜鉛めっき鋼板	ポリエステル塗装	表題欄による ※付属品
17	ダクトカバー吊金具	亜鉛めっき鋼板		※付属品
18	本体取付枠	亜鉛めっき鋼板		※付属品

- 付属品
- 座付ねじ(φ5.1×45)-----10本
 - 化粧ねじ(M4×8)-----2本
 - トラスねじ(M4×10)-----2本
 - ソフトテープ-----2本



注) 1. 本図はR(右壁)仕様を示す。
2. 排気方向は、上方排気のみ。

SCLRL-ECS-902VRSI	*	シルバーメタリック(SXメタリック)	右壁仕様	KA147
SCLRL-ECS-902VRW	*	ホワイト(C-202)	右壁仕様	KA147
SCLRL-ECS-902VRTBK	*	テクスチャーブラック	右壁仕様	KA147
型名	製品コード	色調	区分No.	
承認	照査	設計	製図	変更承認
大瀧	山本	北川	北川	
2023/01/06	2023/01/06	2023/01/06	2023/01/06	
-FUJIOH-		富士工業株式会社	三角法	尺
SCLRL-ECS-902VR特		総高さH=550-650		※
T-2022-12-0117				
特注製品姿図				