

記号	変更履歴	投番	年月日	担当
△	表記訂正による書替	K-S4812	2019-12-6	佐竹
△	ロゴパネル追加	K-S5102	2020-4-27	機原
△				

— 付 属 品 —
 座付ねじ(φ5.1×45)-----10本
 化粧ねじ(M4×8)-----2本
 トラスねじ(M4×10)-----2本
 ソフトテープ-----2本

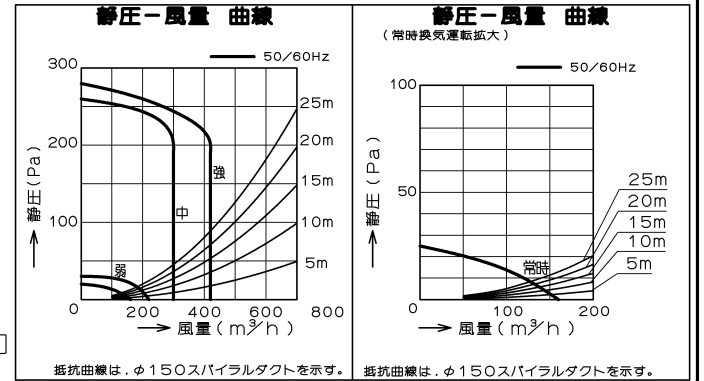
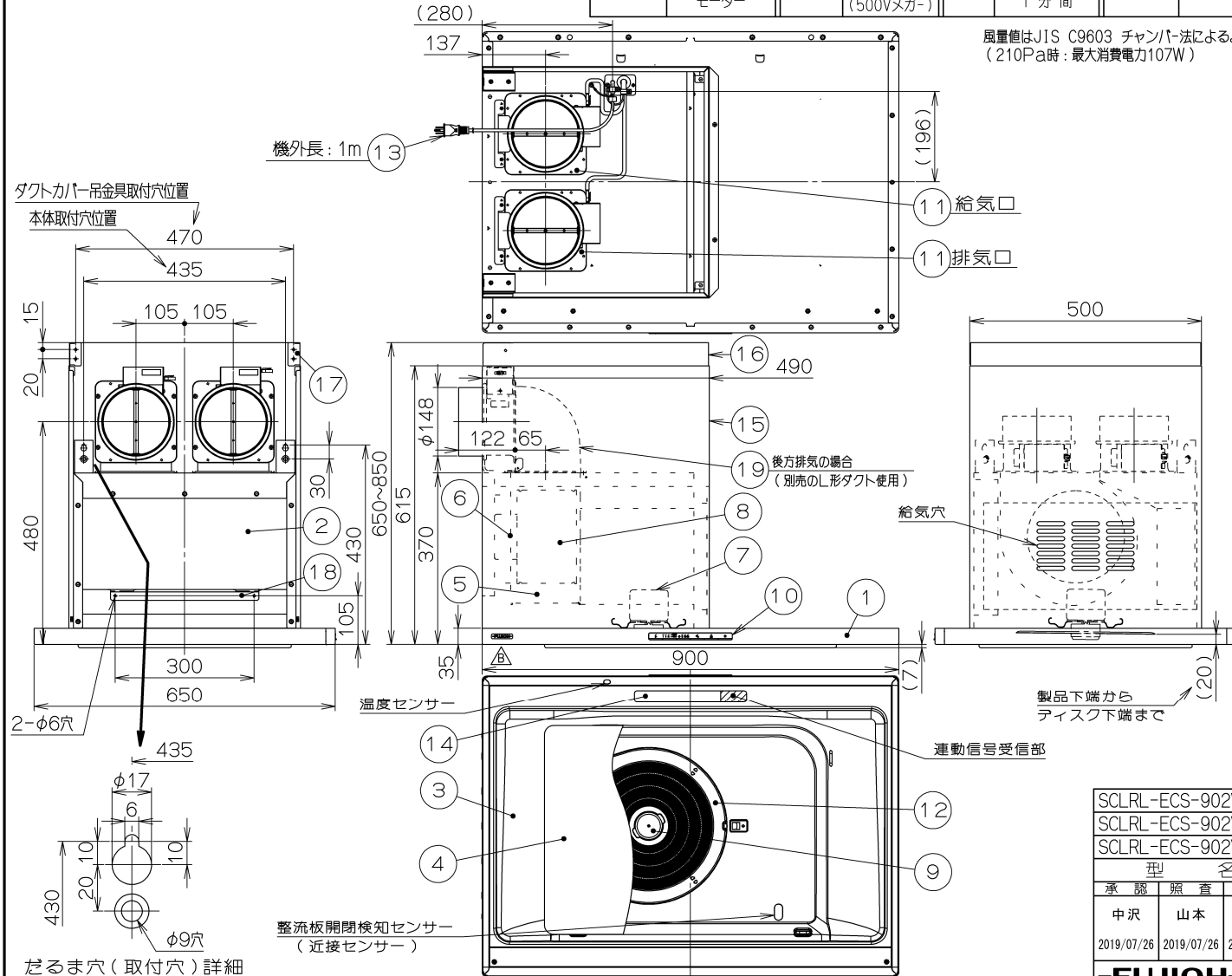
特 性 表

型 名	定格電圧 (V)	ノッチ	定格周波数 (Hz)	消費電力 (W)	風 量 (m³/h)		騒 音 (dB)	製品質量 (Kg)
					0Pa	0~130Pa		
SCLRL-ECS-902VL	100	強	50	55	—	420	46	35.0
			60					
		中	50	27	300	—	38	
			60					
		弱	50	16	210	—	33	
			60					
		常時	50	10	160	—	29	
			60					

電動機形式	8極DCブラシレスモーター	絶縁抵抗	10MΩ以上 (500Vメガ)	耐電圧	AC1000V 1分間	絶縁区分	E 種
-------	---------------	------	-----------------	-----	-------------	------	-----

風量値はJIS C9603 チャンパ法による。
 (210Pa時: 最大消費電力107W)

主 要 部 品 一 覧 表				
品番	部 品 名	材 質	表 面 処 理	色 調
1	フード本体	亜鉛めっき鋼板	ポリエステル塗装	表題欄による
2	本 体	亜鉛めっき鋼板		
3	オイルパネル	亜鉛めっき鋼板	フッ素塗装	SI.W:表題欄による TBK:ブラック
4	整 流 板	亜鉛めっき鋼板	フッ素塗装	SI.W:表題欄による TBK:ブラック
5	ケーシング	亜鉛めっき鋼板		
6	モーター(ファン用)	8極DCブラシレスモーターE種		
7	モーター(ティスク用)	8極DCブラシレスモーターE種		
8	フ ザ ン	亜鉛めっき鋼板(シロココファン)		
9	ティスク	ステンレス	両面親水性塗装:クリアー(ワンタッチ着脱)	
10	ス イ ッ チ	リモコン対応ソフトタッチ式スイッチ【専用調理機器と連動可】 (難入/難離(弱・中・強・オート・クル)、タイマー(3・15・30)、お持ち帰り、強熱、翻)		
11	排気口・給気口	亜鉛めっき鋼板	逆風防止シャッター付	
12	オイルガード	亜鉛めっき鋼板	フッ素塗装	SI.W:表題欄による TBK:ブラック
13	電源コード	プラグ付キャブタイプ丸形コード0.75mm ² 3心	2極接地極付差込プラグ	
14	照 明 装 置	LED照明(昼白色)	消費電力:3.5W(LED照明1灯、照明用電源)	
15	ダクトカバー	亜鉛めっき鋼板	ポリエステル塗装	表題欄による ※付属品
16	スライドダクト	亜鉛めっき鋼板	ポリエステル塗装	表題欄による ※付属品
17	ダクトカバー吊金具	亜鉛めっき鋼板		※付属品
18	本体取付枠	亜鉛めっき鋼板		※付属品
19	L形ダクト	亜鉛めっき鋼板		※別売品



注) 1. 本図はL(左壁)仕様を示す。
 2. 排気方向は、上方排気のみ。
 (後方排気の場合は別売のL形ダクトを使用)

SCLRL-ECS-902VLSI	139D53AA	シルバーメタリック(SXメタリック)	左壁仕様	KA147
SCLRL-ECS-902VLW	139D53XP	ホワイト(C-202)	左壁仕様	KA147
SCLRL-ECS-902VLTBK	139D53AL	テクスチャーブラック	左壁仕様	KA147
型 名	製品コード	色 調		区分No.
承認	照 査	設 計	製 図	変更承認
中 沢	山 本	佐 竹	佐 竹	大 瀧
2019/07/26	2019/07/26	2019/07/05	2019/07/05	2020/05/15
SCLRL-ECS-902VL				
オリジナル				
1390552				
-FUJIOH- 富士工業株式会社				
製品姿図				