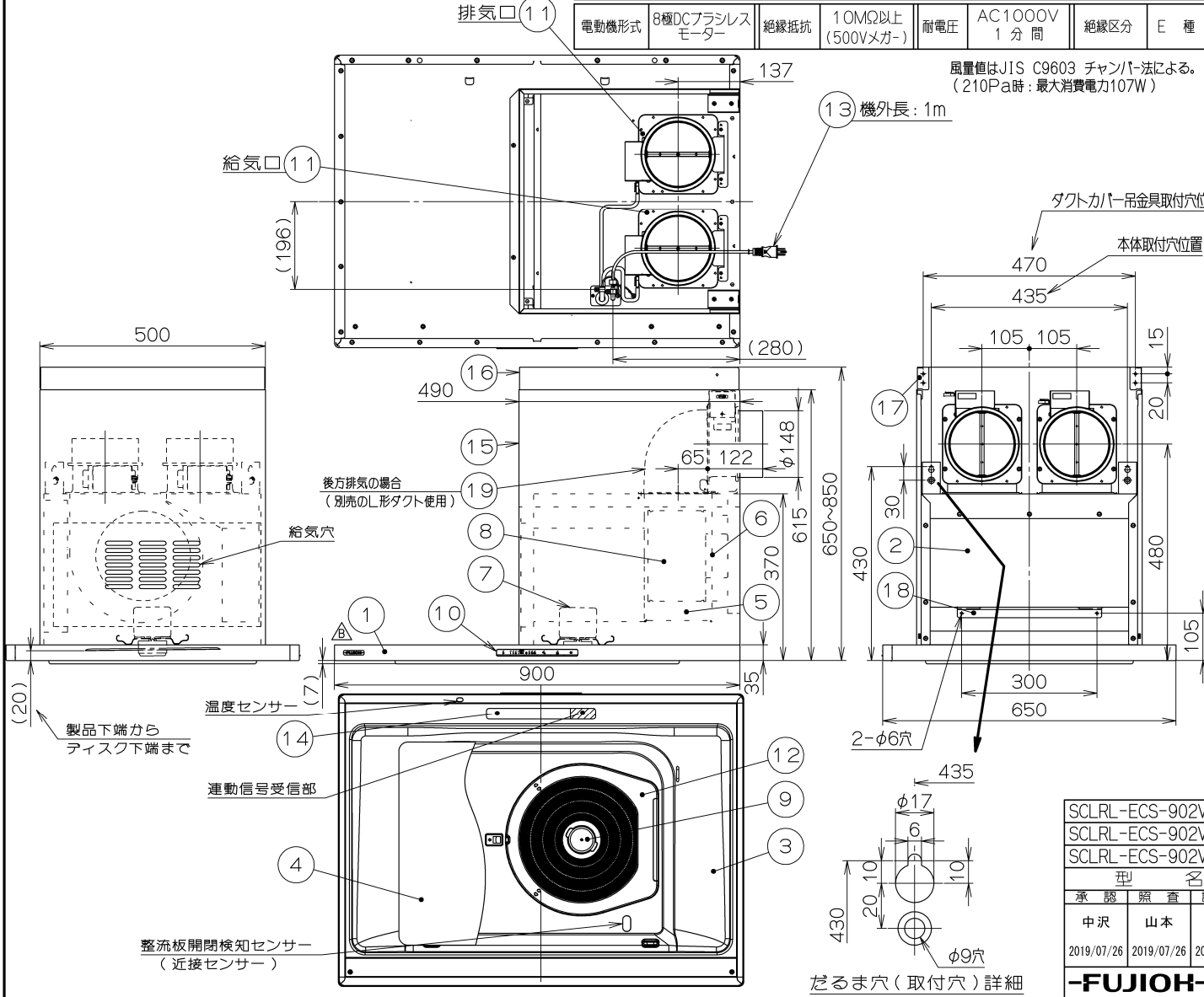


記号	変更履歴	投番	年月日	担当
△	誤記訂正による書替	K-S4812	2019-12-6	佐竹
△	ロゴパネル追加	K-S5102	2020-4-27	橋原
△				

— 付属品 —
 座付ねじ(φ5.1×45)-----10本
 化粧ねじ(M4×8)-----2本
 トラスねじ(M4×10)-----2本
 ソフトテープ-----2本

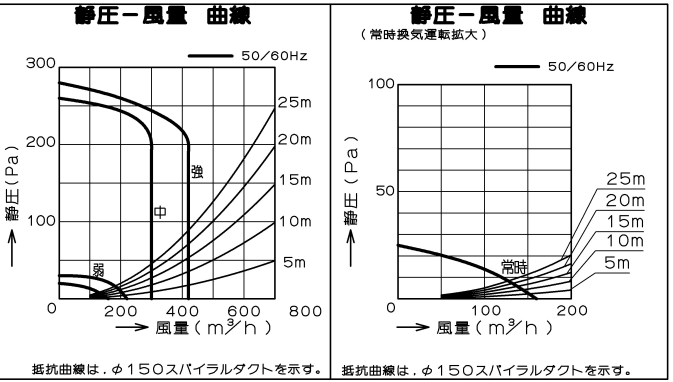


型名	定格電圧(V)	ノッチ		定格周波数(Hz)	消費電力(W)	風量(m³/h)		騒音(dB)	製品質量(Kg)
		強	中			0Pa	0~130Pa		
SCLRL-ECS-902VR	100	強	50	55	—	420	46	35.0	
			60						
		中	50	27	300	—	38		
			60						
		弱	50	16	210	—	33		
			60						
常時	50	10	160	—	29				
	60								

電動機形式	8極DCブラシレスモーター	絶縁抵抗	10MΩ以上(500Vメガー)	耐電圧	AC1000V 1分間	絶縁区分	E種
-------	---------------	------	-----------------	-----	-------------	------	----

風量値はJIS C9603 チャンパ-法による。
 (210Pa時: 最大消費電力107W)

品番	部品名	材質	表面処理	色調
1	フード本体	亜鉛めっき鋼板	ポリエステル塗装	表題欄による
2	本体	亜鉛めっき鋼板		
3	オイルパネル	亜鉛めっき鋼板	フッ素塗装	SI.W:表題欄による TBK:ブラック
4	整流板	亜鉛めっき鋼板	フッ素塗装	SI.W:表題欄による TBK:ブラック
5	ケーシング	亜鉛めっき鋼板		
6	モーター(ファン用)	8極DCブラシレスモーターE種		
7	モーター(ティスク用)	8極DCブラシレスモーターE種		
8	ファン	亜鉛めっき鋼板(シロココファン)		
9	ティスク	ステンレス	両面親水性塗装:クリアー(ワンタッチ着脱)	
10	スイッチ	リモコン対応ソフトタッチ式スイッチ【専用調理機器と連動可】 (難入/難離(弱中強)オートクル、タイマー(3・15・30)、お持ち帰り、強熱、弱)		
11	排気口・給気口	亜鉛めっき鋼板	逆風防止シャッター付	
12	オイルガード	亜鉛めっき鋼板	フッ素塗装	SI.W:表題欄による TBK:ブラック
13	電源コード	プラグ付キャブタイプ丸形コード0.75mm ² 3心	2極接地極付差込プラグ	
14	照明装置	LED照明(昼白色)	消費電力:3.5W(LED照明1灯、照明用電源)	
15	ダクトカバー	亜鉛めっき鋼板	ポリエステル塗装	表題欄による ※付属品
16	スライドダクト	亜鉛めっき鋼板	ポリエステル塗装	表題欄による ※付属品
17	ダクトカバー吊金具	亜鉛めっき鋼板		※付属品
18	本体取付枠	亜鉛めっき鋼板		※付属品
19	L形ダクト	亜鉛めっき鋼板		※別売品



注) 1. 本図はR(右壁)仕様を示す。
 2. 排気方向は、上方排気のみ。
 (後方排気の場合は別売のL形ダクトを使用)

SCLRL-ECS-902VRSI	139D52AA	シルバーメタリック(SXメタリック)	右壁仕様	KA147
SCLRL-ECS-902VRW	139D52XP	ホワイト(C-202)	右壁仕様	KA147
SCLRL-ECS-902VRTBK	139D52AL	テクスチャーブラック	右壁仕様	KA147
型名	製品コード	色調		区分No.
承認	照査	設計	製図	変更承認
中沢	山本	佐竹	佐竹	大瀧
2019/07/26	2019/07/26	2019/07/05	2019/07/05	2020/05/15
SCLRL-ECS-902VR				
オリジナル				
1390551				
製品姿図				

富士工業株式会社 三角法 尺 度