

記号	変更履歴	校閲番号	年月日	担当
△				
△				
△				

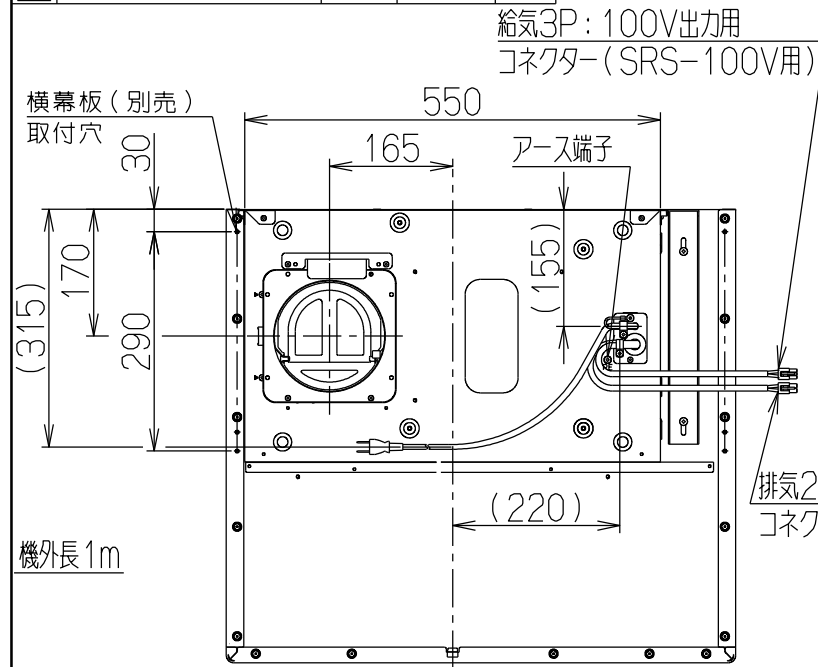
特性表

型名	定格電圧 (V)	ノッチ	定格周波数 (Hz)	消費電力 (W)	風量 (m³/h)		騒音 (dB[A])	製品質量 (kg)
					0 Pa	100 Pa		
SERL-3R-601 SERL-3R-751 SERL-3R-901	100	強	50	103	520	425	47	14.5 17.0 18.5
			60	113	470	420	45	
		中	50	65	350	—	37	
			60	65	305	—	34	
		弱	50	29	160	—	21	
			60	28	145	—	20	
		常時	50	19	120	—	18	
			60	23	130	—	18	

電動機形式	4極コンデンサー誘導電動機	絶縁抵抗	10MΩ以上 (500Vメガー)	耐電圧	AC1000V 1分間	絶縁区分	E種
-------	---------------	------	------------------	-----	-------------	------	----

風量値はJIS C 9603 チャンバー法による。

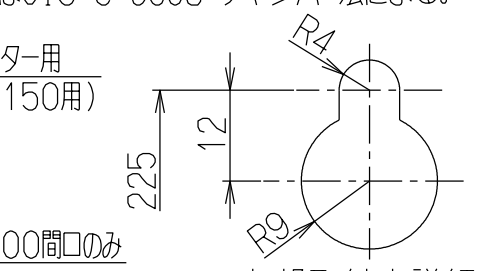
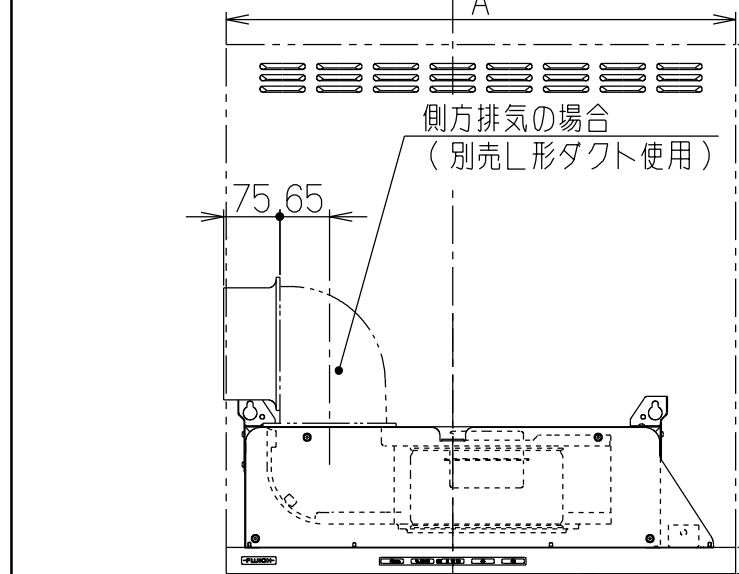
主要部品一覧表				
品番	部品名	材質	表面処理	色調
1	フード本体	亜鉛めっき鋼板	ポリエステル塗装	表題欄による
2	オイルパネル	亜鉛めっき鋼板	フッ素塗装	表題欄による
3	整流板	亜鉛めっき鋼板	フッ素塗装	MDシルバー
4	煙道	亜鉛めっき鋼板	ファンシーグリーン仕上	ブラック
5	ケーシング	亜鉛めっき鋼板	ファンシーグリーン仕上	ブラック
6	モーター	4極コンデンサー誘導電動機E種		
7	ファン	亜鉛めっき鋼板	ファンシーグリーン仕上	ブラック
8	スイッチ	リモコン対応ソフトタッチ式スイッチ【専用調理機器と連動可】 (運転入切、風量(弱・中・強)、タイマー<3・15・30>、照明、常時換気)		
9	排気口	亜鉛めっき鋼板	逆風防止シャッター付	※付属品
10	オイルパック	亜鉛めっき鋼板	ファンシーグリーン仕上	ブラック
11	電源コード	プラグ付きビニル平形コード0.75mm² 2心 2極差込プラグ		
12	照明装置	LED照明 消費電力:5W(LED照明1灯、照明用電源)		
13	吊り金具	亜鉛めっき鋼板		
14	フード吊り金具	亜鉛めっき鋼板	750・900間口のみ	
15	L形ダクト	亜鉛めっき鋼板 ※別売品		
16	幕板	カラー鋼板	※別売品 表題欄による	



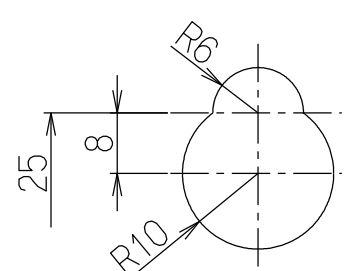
排気2P: 電動シャッター用
コネクタ-(HDS-150用)

機外長1m

750/900間口のみ

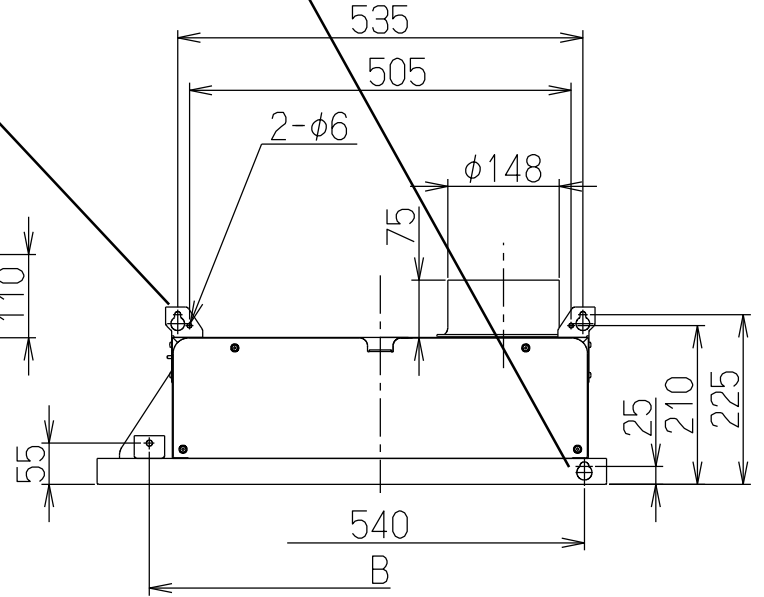
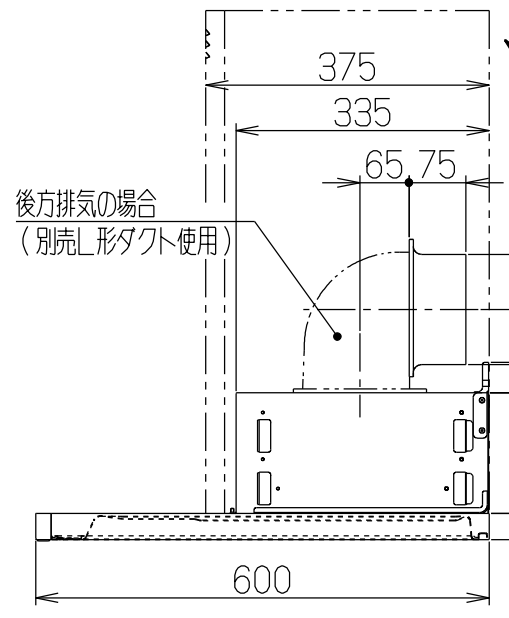


上部取付穴詳細



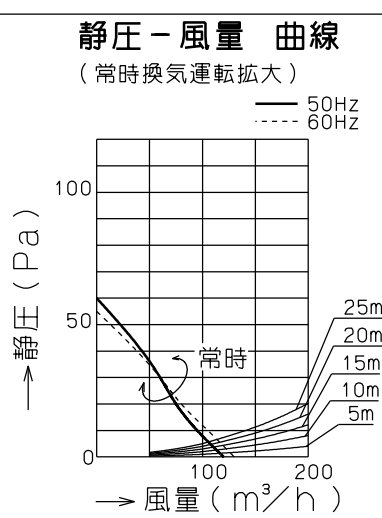
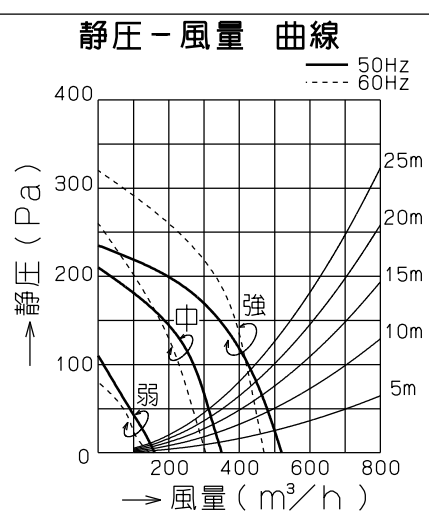
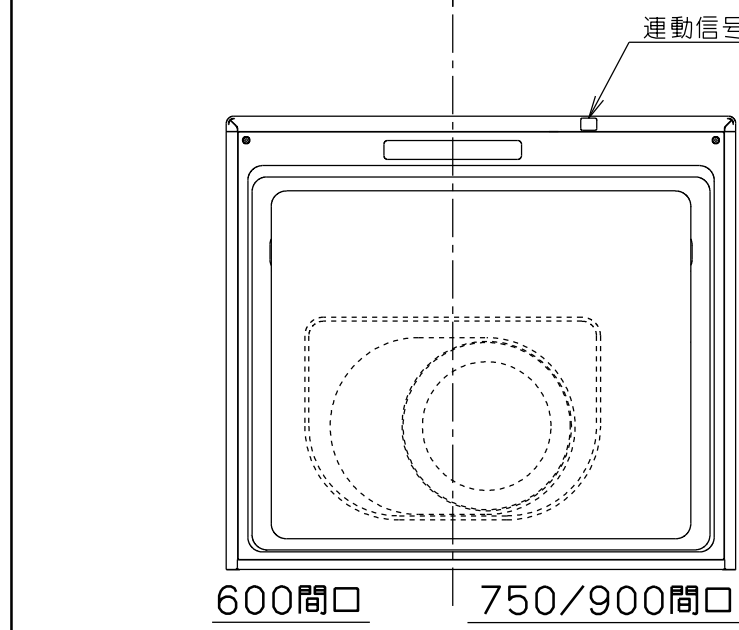
下部取付穴詳細

600間口のみ



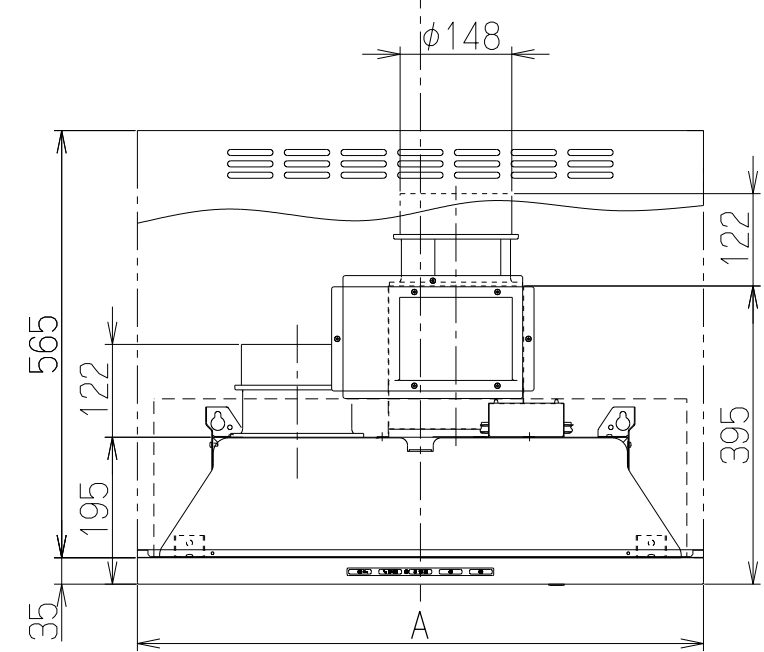
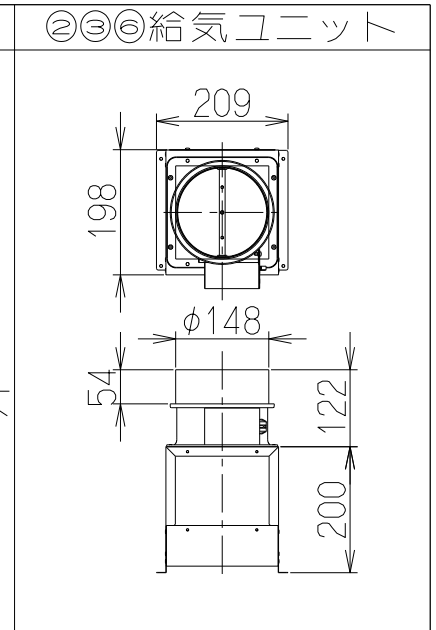
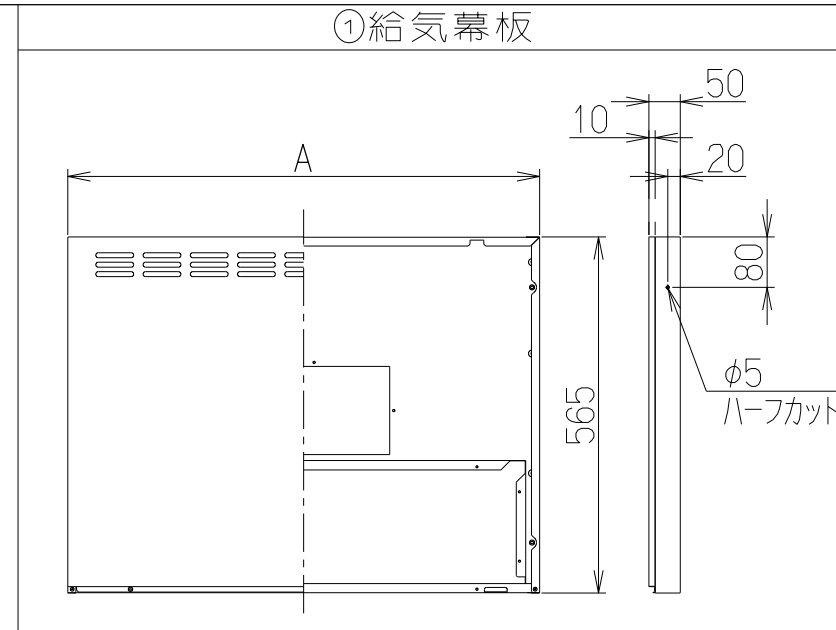
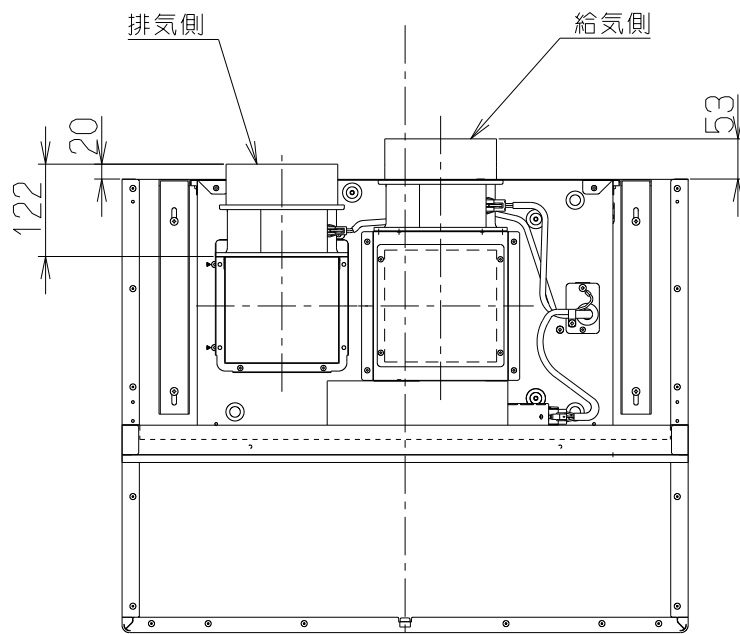
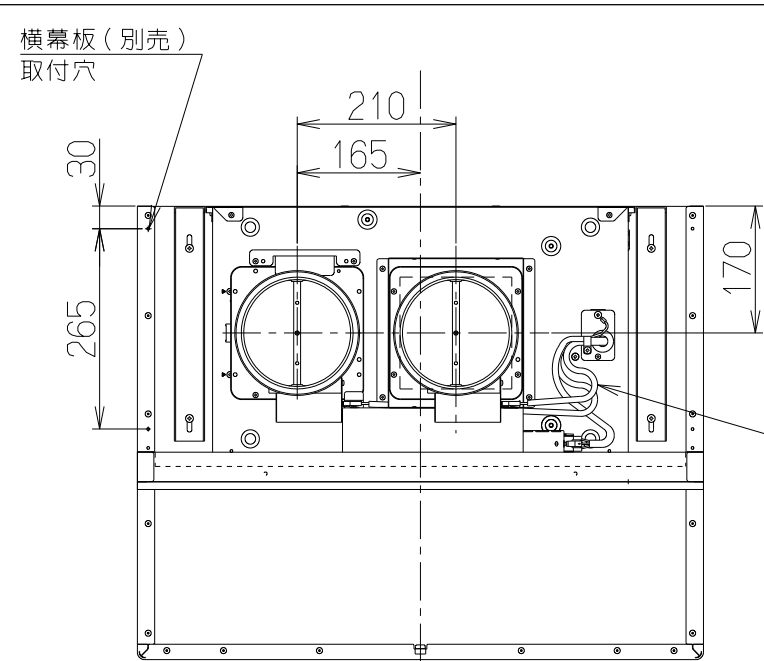
付属品

座付ねじ(φ5.1×45)	6本
ソフトテープ	1本
ブッシュ(600間口のみ)	2個

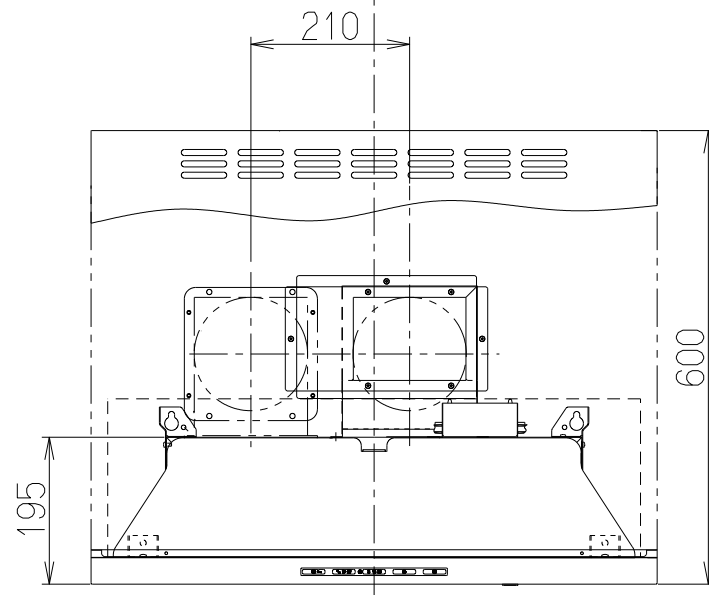


抵抗曲線は、φ150スパイラルダクトを示す。

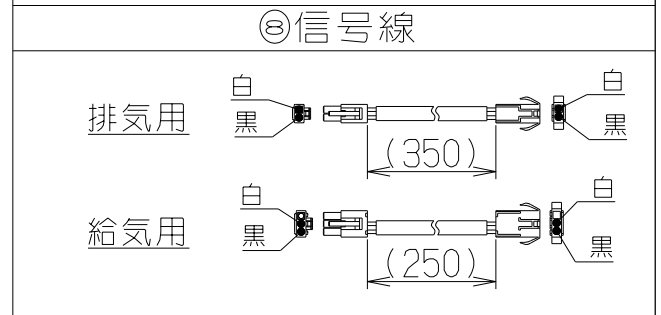
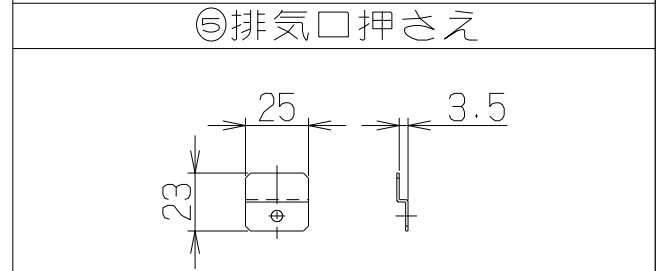
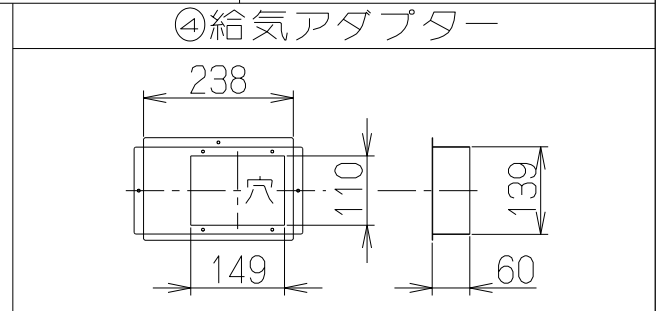
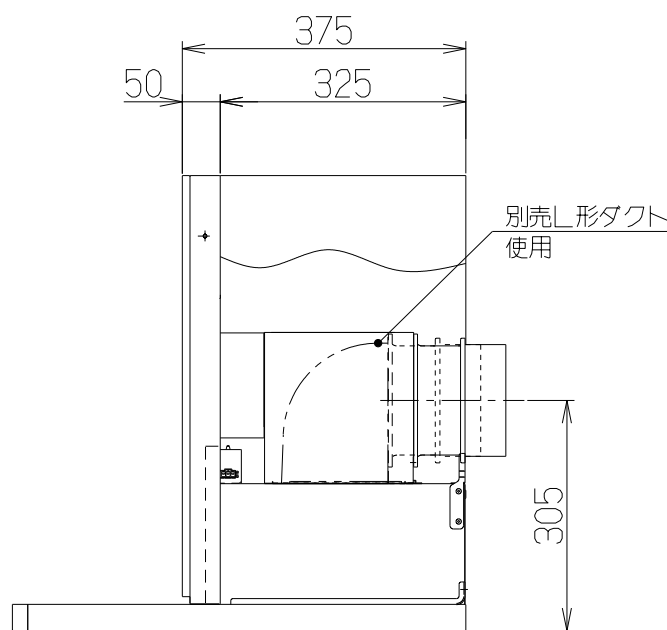
B寸法	A寸法	760	900	SERL-3R-901SI	189W13AA	シルバーメタリック(Sメタリック)	KA132	
				SERL-3R-901BK	189W13SW	ブラック(ブラックFJ)	KA132	
				SERL-3R-901W	189W13XP	ホワイト(C-202)	KA132	
-	-	610	750	SERL-3R-751SI	189W12AA	シルバーメタリック(Sメタリック)	KA132	
				SERL-3R-751BK	189W12SW	ブラック(ブラックFJ)	KA132	
				SERL-3R-751W	189W12XP	ホワイト(C-202)	KA132	
-	-	-	600		SERL-3R-601SI	189W11AA	シルバーメタリック(Sメタリック)	KA132
					SERL-3R-601BK	189W11SW	ブラック(ブラックFJ)	KA132
					SERL-3R-601W	189W11XP	ホワイト(C-202)	KA132
		型名	製品コード	色調		区分No.		
		作成	2013/ 1/25	型名		SERL-3R-601/751/901		
		更新	****/**/**	図番		1890952		
		-FUJIOH- 富士工業株式会社		三角法 尺度 1/10		製品姿図		



上方給排気の場合



後方給排気の場合



注) 1. 本品は、SERLシリーズ用の同時給排ユニットを示す。
2. 本品の、給気・排気方向は上方・後方のみとする。

関連別売部品

①横幕板
SPB565-A325(H=565用)

構成部品・付属品

- ①給気幕板 1個
- ②給気チャンバー 1個
- ③塞ぎ板 (給気チャンバーに付属) . . . 1個
- ④給気アダプター 1個
- ⑤排気口押さえ 1個
- ⑥給気口 (給気チャンバーに付属) . . . 1個
- ⑦排気口 1個
- ⑧信号線 2本
- ⑨ソフトテープ 2本
- ・ナベねじ (M4×8) 13本
- ・木ねじ (φ4.1×16) 2本

記号	変更履歴	枝連番号	年月日	担当
△				
△				
△				
△				
△				

900	SERV-9565SI	*	シルバーメタリック(Sメタリック)	—
	SERV-9565BK	*	ブラック(ブラックFJ)	—
	SERV-9565W	*	ホワイト(C-202)	—
750	SERV-7565SI	*	シルバーメタリック(Sメタリック)	—
	SERV-7565BK	*	ブラック(ブラックFJ)	—
	SERV-7565W	*	ホワイト(C-202)	—
600	SERV-6565SI	*	シルバーメタリック(Sメタリック)	—
	SERV-6565BK	*	ブラック(ブラックFJ)	—
	SERV-6565W	*	ホワイト(C-202)	—

A寸法

型名	製品コード	色調	区分No.
作成 2016/09/14	更新 ****/**/**	型名 SERV-6/7/9565	区 番 図 名 T-2016-09-0016
-FUJIOH- 富士工業株式会社 三角法 尺 度 ※ 特注製品姿図			

参考図