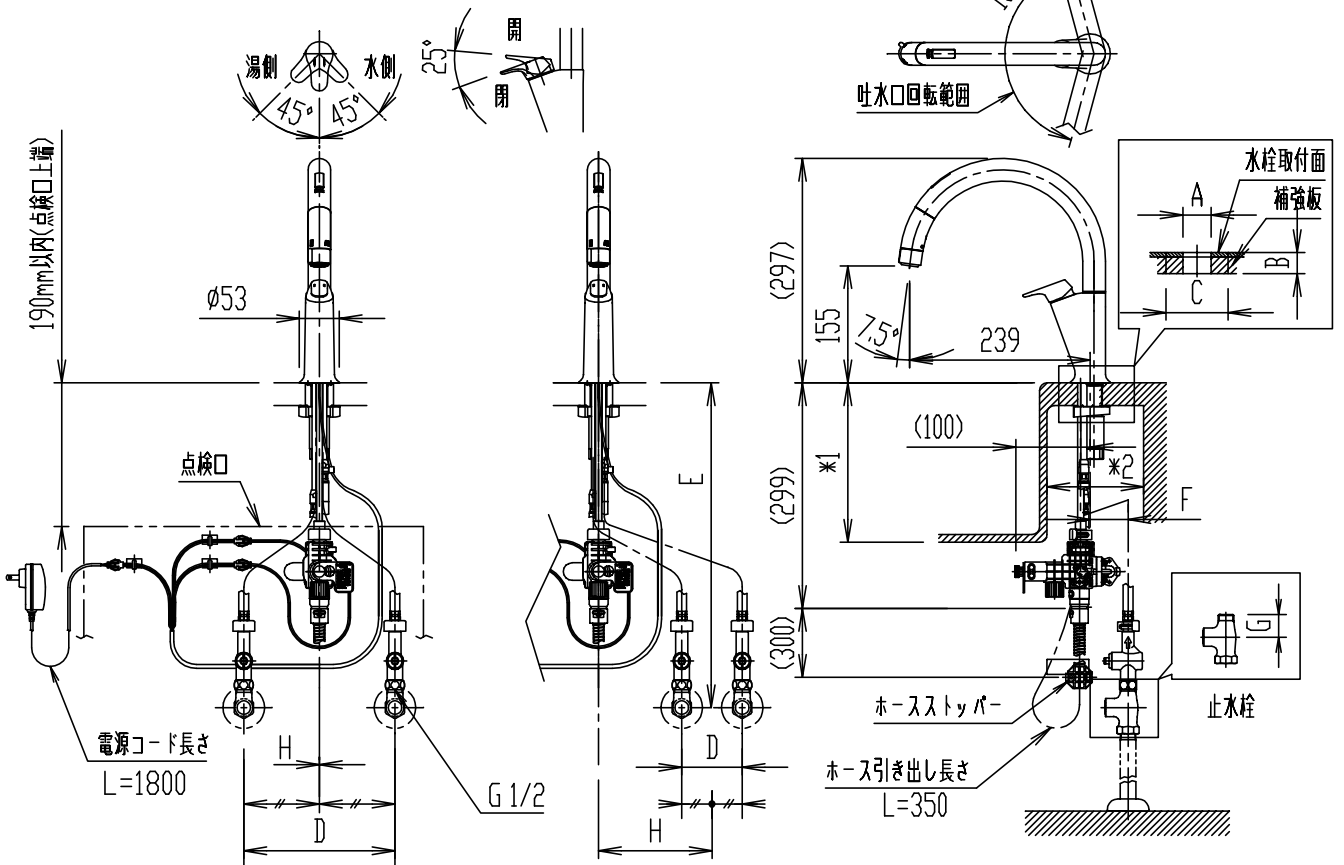


図1.裏面取付作業必要スペース寸法(1/5)

| | 中心振分けの場合 | 片側偏芯の場合 |
|-----------------------------|-----------|-------------|
| A: 取付可能穴径 | φ37±2mm | |
| B: 取付可能カウンター厚さ | 6~30mm | |
| C: 裏面取付作業必要スペース寸法 | 図1に示す範囲以内 | |
| D: 給水・給湯止水栓芯々寸法 | 200±10mm | 80~100±10mm |
| E: 水栓取付面から給水・給湯止水栓中心までの寸法 | 400±10mm | 360±10mm |
| F: 水栓中心から給水・給湯の止水栓接続中心までの寸法 | 0~50mm | |
| G: 止水栓の標準寸法 | 30~35mm | |
| H: 水栓中心から給水・給湯芯々の中心までの寸法 | 0mm | 120~150mm |



- ・(水抜き式)
- ・()内は、参考寸法。
- ・AC100Vコンセントが別途必要です。
- ・水栓取付面からシンク下の底板(棚板)までの距離が540mm以上必要です。
使用上問題はありませんが、ホース収納時に底板(棚板)との干渉が大きくなり、ホース収納性が悪くなります。
- ・施工には、
 - ・水栓取付面上方に425mm以上の空間が必要です。
*使用時は、375mm以内に他器具(昇降キャビネットを下ろした時の取手含む)がないようにしてください。
 - ・シンク深さ(厚み含む)*1寸法が220mm以上の場合は寸法*2が145mm以上ないと、バルブがシンクと干渉し施工できません。
*1寸法が220mm以上かつ*2寸法が145mm未満の場合は当社お客様相談センターまでお問合せください。
- ・水栓上方の他器具(昇降キャビネットを下ろした時の取手含む)をセンサーが検知する可能性がありますので、実物での検証が必要です。
- ・給水給湯ホース部を隠す場合は点検口を設けてください。
- ・カウンター裏面の補強板は、木質系のボードとしてください。
- ・節湯記号については、LIXILホームページを参照ください。

(http://inax.lixil.co.jp/eco/products_data/saving_energy/)

| | | | | | | | | | |
|-------------------|------------------|----|------|----|----|----|----|----|------------------|
| 日付 | 2019.01.23 | 尺度 | 1:10 | 製図 | 桑山 | 検図 | 磯崎 | 品番 | SF-NA451SNU |
| 図番備考 | XK-SFNA451-0009E | | | | | | | 品名 | キッチン用タッチレス水栓(13) |
| 株式会社 LIXIL | | | | | | | | | |