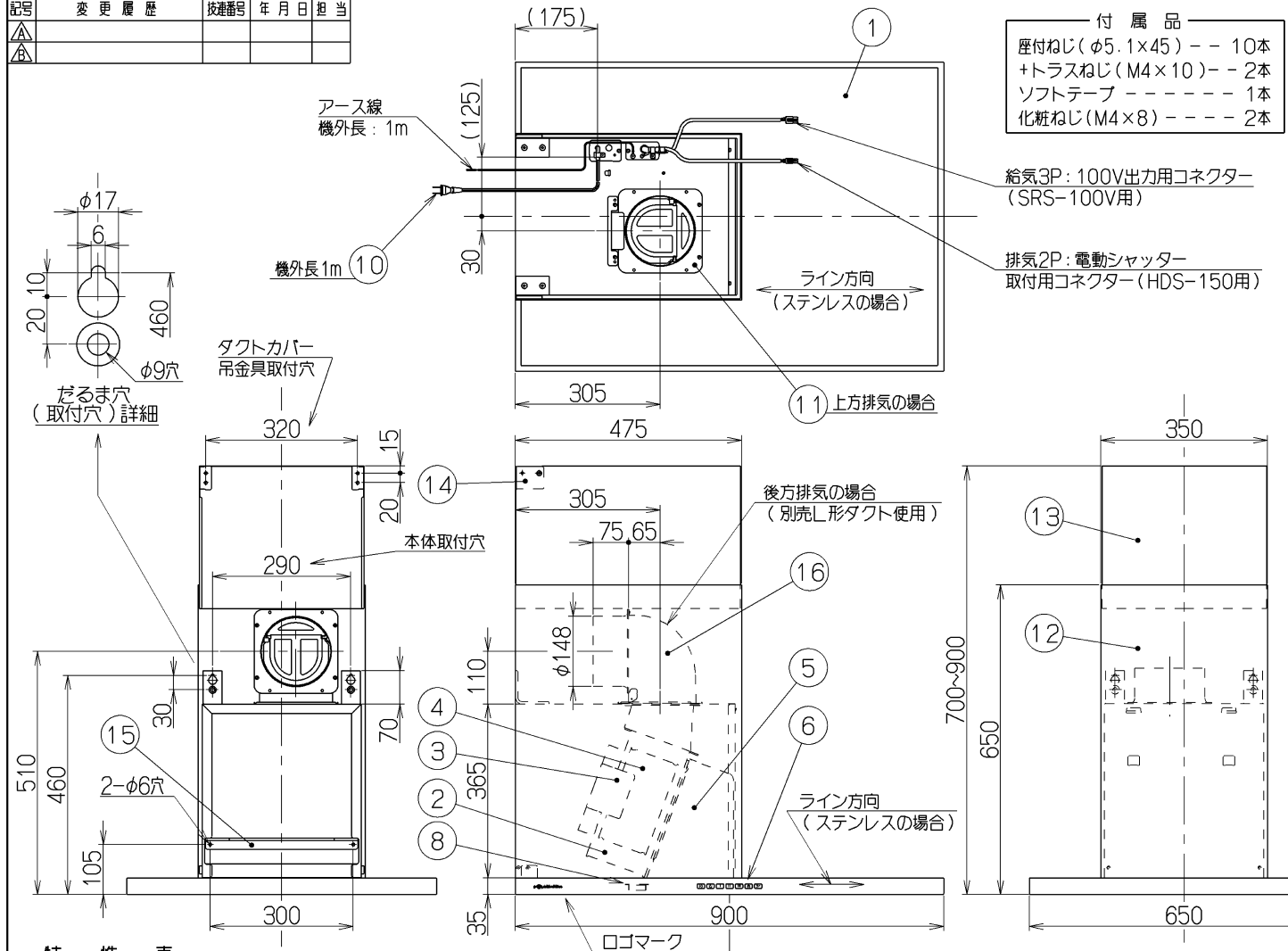
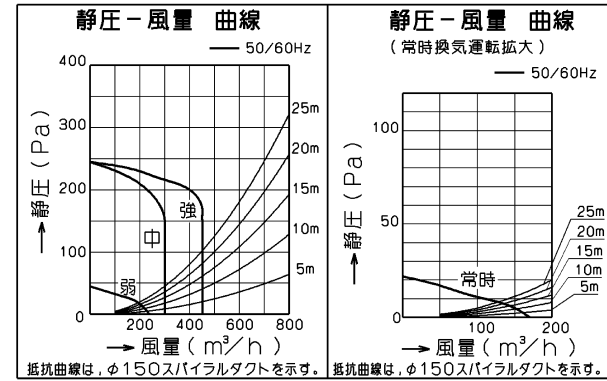


| 記号 | 変更履歴 | 技建番号 | 年月日 | 担当 |
|----|------|------|-----|----|
| △  |      |      |     |    |
| △  |      |      |     |    |



| 品番 | 部品名       | 材質                | 表面処理                           | 色調        |
|----|-----------|-------------------|--------------------------------|-----------|
| 1  | フード本体     | ステンレス             | No.4仕上                         |           |
| 2  | ケーシング     | 亜鉛めっき鋼板           | ポリエステル塗装                       | 表腿欄による    |
| 3  | モーター      | 8極DCブラシレスモーター     | E種                             |           |
| 4  | ファン       | 亜鉛めっき鋼板           | 撥油塗装: クリアー(ワンタッチ着脱シリコファン)      |           |
| 5  | 煙道        | 亜鉛めっき鋼板           | フッ素塗装                          | シルバーメタリック |
| 6  | スイッチ      | リモコン対応ソフトタッチ式スイッチ | 【専用調理機器と連動可】                   |           |
| 7  | 照明装置      | LED照明(昼白色)        | 消費電力: 10.5W(LED照明1灯、照明用電源)     |           |
| 8  | オイルバック    | ステンレス             | No.4仕上                         |           |
| 9  | 整流板       | ステンレス             | No.4仕上                         |           |
| 10 | 電源コード     | プラグ付ビニル平形コード      | φ.75mm <sup>2</sup> 2心 2極差込プラグ |           |
| 11 | 排気口       | 亜鉛めっき鋼板           | 逆風防止シャッター付                     | *付属品      |
| 12 | ダクトカバー    | ステンレス             | No.4仕上                         | *付属品      |
| 13 | スライドタクト   | ステンレス             | No.4仕上                         | *付属品      |
| 14 | タクトカバー吊金具 | 亜鉛めっき鋼板           |                                | *付属品      |
| 15 | 本体取付枠     | 亜鉛めっき鋼板           |                                | *付属品      |
| 16 | L形ダクト     | 亜鉛めっき鋼板           |                                | *別売品      |



特性表

| 型名         | 定格電圧 (V) | ノッチ | 定格周波数 (Hz) | 消費電力 (W) | 風量 (m <sup>3</sup> /h) |         | 騒音 (dB) | 製品質量 (kg) |
|------------|----------|-----|------------|----------|------------------------|---------|---------|-----------|
|            |          |     |            |          | 0 Pa                   | 0~150Pa |         |           |
| SFEDL-952L | 100      | 強   | 50         | 45       | —                      | 450     | 47      | 30        |
|            |          |     | 60         |          |                        |         |         |           |
|            |          | 中   | 50         | 20       | 300                    | 36      |         |           |
|            |          |     | 60         |          |                        |         |         |           |
|            |          | 弱   | 50         | 10       | 240                    | 32      |         |           |
|            |          |     | 60         |          |                        |         |         |           |
|            |          | 常時  | 50         | 6        | 170                    | 24      |         |           |
|            |          |     | 60         |          |                        |         |         |           |

|       |               |      |                 |     |             |      |    |
|-------|---------------|------|-----------------|-----|-------------|------|----|
| 電動機形式 | 8極DCブラシレスモーター | 絶縁抵抗 | 10MΩ以上 (500Vメガ) | 耐電圧 | AC1000V 1分間 | 絶縁区分 | E種 |
|-------|---------------|------|-----------------|-----|-------------|------|----|

風量値はJIS C 9603 チャンバー法による。(165Pa時: 最大消費電力83W)

注) 1. 排気方向は上方・後方排気です。(後方排気の場合は別売のL形ダクトを使用)  
2. 本図はL(左壁)仕様を示す。R(右壁)仕様は図面1B90160による。

|                       |          |              |      |         |
|-----------------------|----------|--------------|------|---------|
| SFEDL-952LMW          | 1B9181AU | ミラーホワイト      | 左壁仕様 | KA140   |
| SFEDL-952LTBK         | 1B9181AL | テクスチャブラック    | 左壁仕様 | KA140   |
| SFEDL-952LTW          | 1B9181AM | テクスチャホワイト    | 左壁仕様 | KA140   |
| SFEDL-952LS           | 1B9181ZS | ステンレス No.4仕上 | 左壁仕様 | KA140   |
| 型名                    |          | 製品コード        | 色調   | 区分No.   |
| 承認 照査 設計 製図 変更承認 変更照査 |          | SFEDL-952L   |      |         |
| 黒                     | 中        | 矢            | 矢    | オリジナル   |
| 澤                     | 沢        | 野            | 野    | 1B90161 |
| 富士工業株式会社              |          | 三角法          | 1/10 | 製品姿図    |