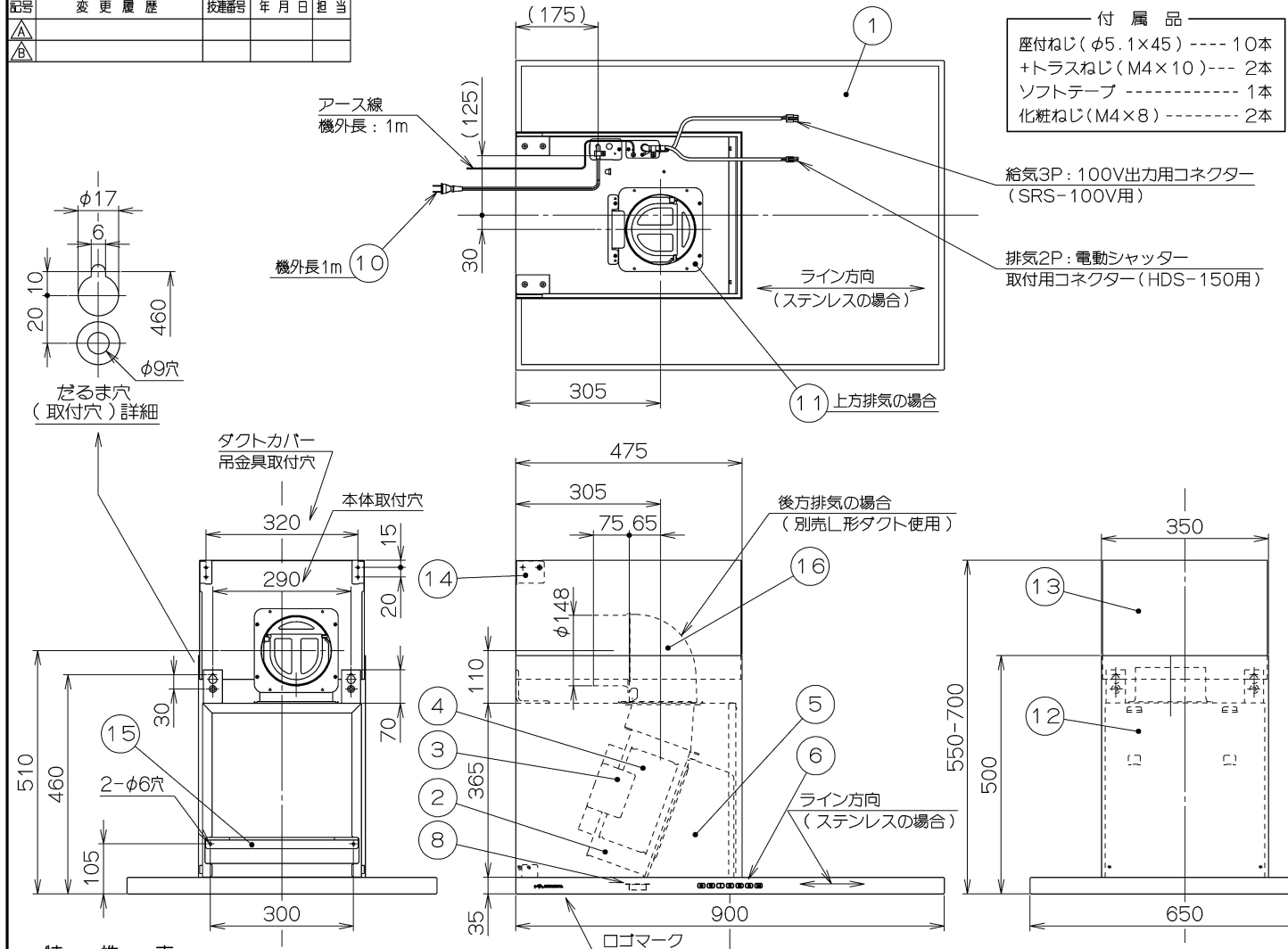
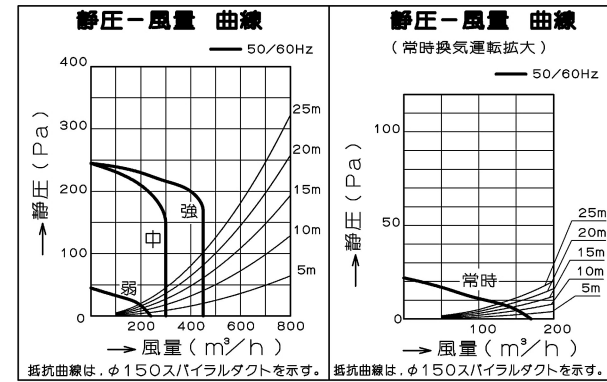


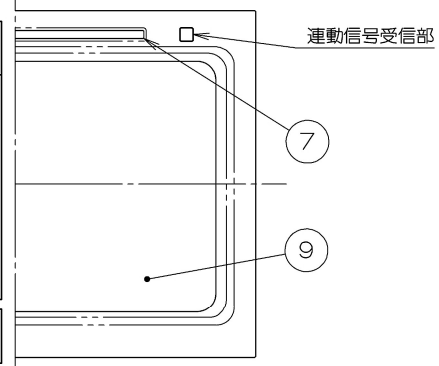
記号	変更履歴	技番番号	年月日	担当
△				
△				



品番	部品名	材質	表面処理	色調
1	フード本体	ステンレス	No.4仕上	
2	ケーシング	亜鉛めっき鋼板	ポリエステル塗装	表題欄による
3	モーター	8極DCブラシレスモーター	E種	
4	ファン	亜鉛めっき鋼板	撥油塗装:クリアー(ワンタッチ着脱シリコファン)	
5	煙道	亜鉛めっき鋼板	フッ素塗装	シルバーメタリック
6	スイッチ	リモコン対応ソフトタッチ式スイッチ	【専用調理機器と連動可】 (切、タイマー<3分後切>、弱、中、強、照明、常時換気)	
7	照明装置	LED照明(昼白色)	消費電力:10.5W(LED照明1灯、照明用電源)	
8	オイルパッキン	ステンレス	No.4仕上	
9	整流板	ステンレス	No.4仕上	
10	電源コード	プラグ付ビニル平形コード	0.75mm <sup>2</sup> 2心 2極差込プラグ	
11	排気口	亜鉛めっき鋼板	逆風防止シャッター付	*付属品
12	ダクトカバー	ステンレス	No.4仕上	*付属品
13	スライドダクト	ステンレス	No.4仕上	*付属品
14	ダクトカバー吊金具	亜鉛めっき鋼板		*付属品
15	本体取付枠	亜鉛めっき鋼板		*付属品
16	L形ダクト	亜鉛めっき鋼板		*別売品



型名	定格電圧 (V)	ノッチ	定格周波数 (Hz)	消費電力 (W)	風量 (m³/h)		騒音 (dB)	製品質量 (kg)
					0 Pa	0~150Pa		
SFEDL-952L	100	強	50	45	—	450	47	*
			60					
		中	50	20	300	—	36	
			60					
		弱	50	10	240	—	32	
			60					
		常時	50	6	170	—	24	
			60					



注) 1. 排気方向は上方・後方排気です。(後方排気の場合は別売のL形ダクトを使用)  
2. 本図はL(左壁)仕様を示す。

SFEDL-952LMW	*	ミラーホワイト	左壁仕様	KA140
SFEDL-952LTBK	*	テクスチャブラック	左壁仕様	KA140
SFEDL-952LTW	*	テクスチャホワイト	左壁仕様	KA140
SFEDL-952LS	*	ステンレス No.4仕上	左壁仕様	KA140
型名		製品コード		色調
承認	照査	設計	製図	変更承認
2015.5.22	2015.5.22	2015.5.22	2015.5.22	
SFEDL-952L特				
総高さH=550-700				
T-2015-05-0015				
富士工業株式会社			三角法	1/10

電動機形式 8極DCブラシレスモーター  
絶縁抵抗 10MΩ以上(500Vメガ-)  
耐電圧 AC1000V 1分間  
絶縁区分 E種  
風量値はJIS C 9603 チャンバー法による。(165Pa時:最大消費電力83W)